



CATALOGO
// **CATALOGUE**
2017/2018



ZIPPONI[®]
THE VALUE OF ITALIAN TAPS

La qualità ed il Made in Italy più autentico, gli elementi che danno più valore al bagno.

Zipponi firma i miscelatori più belli dal design unico e inconfondibile, espressione del più puro stile italiano. Eleganti e funzionali al tempo stesso, i prodotti Zipponi sono realizzati con i migliori materiali e garantiti da un grande gruppo: WTS.



The quality and the most authentic made in Italy, the elements which increase the value of the bathroom. Zipponi signs the most beautiful mixers with an unmistakable and unique design, that is the expression of the purest Italian style. Zipponi's products are functional and elegant at the same time and produced with the best materials and also guaranteed by an important group: WTS.



Il Gruppo WTS

// The WTS Group



WTS Group rappresenta l'eccellenza italiana nel campo della rubinetteria. Il gruppo industriale è portavoce dei migliori marchi del settore, tutti rigorosamente italiani ma proiettati nel mercato internazionale. WTS significa: affidabilità, praticità, design all'avanguardia e attenzione all'ambiente circostante. I marchi facenti parte del gruppo riservano una profonda attenzione alla qualità dei materiali e alla ricerca di tecnologie in grado di permettere la produzione di prodotti di alta qualità a prezzi concorrenziali. Quando si parla di WTS Group, ci si riferisce ad una famiglia di aziende dal pulsante cuore italiano, che esporta all'estero il proprio, consolidato know how fatto di produzione, distribuzione e solide alleanze commerciali e strategiche in diversi Paesi.



WTS Group stands for the Italian excellence of sanitary taps. The industrial group represents the best brands in the sector, which are Made in Italy but at the same time are projected to the international market. WTS means: reliability, practice, cutting edge design, and attention to the surrounding environment. The brands that are parts of the group pay serious attention to the quality of the material and to the research of new technologies which allow the production of high-quality items with competitive prices. When it comes to WTS Group, we can identify a family of companies with an Italian heart, which exports abroad its consolidated know-how in terms of production, distribution and strategic alliance in different countries.



I siti produttivi

// The production plants



//

Nello stabilimento di Flero hanno sede la direzione e gli uffici commerciali di WTS Group, head quarter di Teorema.

Superficie coperta 18000 mq. / Numero dipendenti 80
Via XX Settembre n° 120 – 25020 Flero (BS) (Italy)

-
In the Flero plant finds its place the head quarter of WTS Group and Teorema brand.

*Covered surface 18000 mq. / Number of Employees 80
Via XX Settembre n° 120 – 25020 Flero (BS) (Italy)*



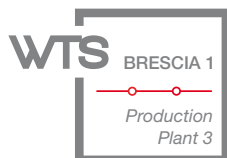
//

Nello stabilimento di San Maurizio d'Opaglio ha sede l'head quarter di Ottone Meloda.

Superficie coperta 18000 mq. / Numero dipendenti 70
Via Lagna, 5/11 – 28017 San Maurizio d'Opaglio (NO) (Italy)

-
In the San Maurizio d'Opaglio plant finds its place the head quarter of Ottone Meloda brand.

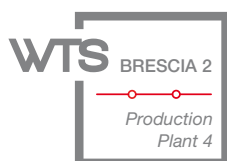
*Covered surface 18000 mq. / Number of Employees 70
Via Lagna n° 5/11 – 28017 San Maurizio d'Opaglio (NO) (Italy)*



//

Superficie coperta 10000 mq. Via Serpente, 83/85 – 25125 Brescia (Italy)

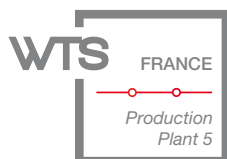
-
Covered surface 10000 mq. Via Serpente, 83/85 – 25125 Brescia (Italy)



//

Superficie coperta 5000 mq. / Via Maestri, 18 – 25125 Brescia (Italy)

-
Covered surface 5000 mq. / Via Maestri, 18 – 25125 Brescia (Italy)



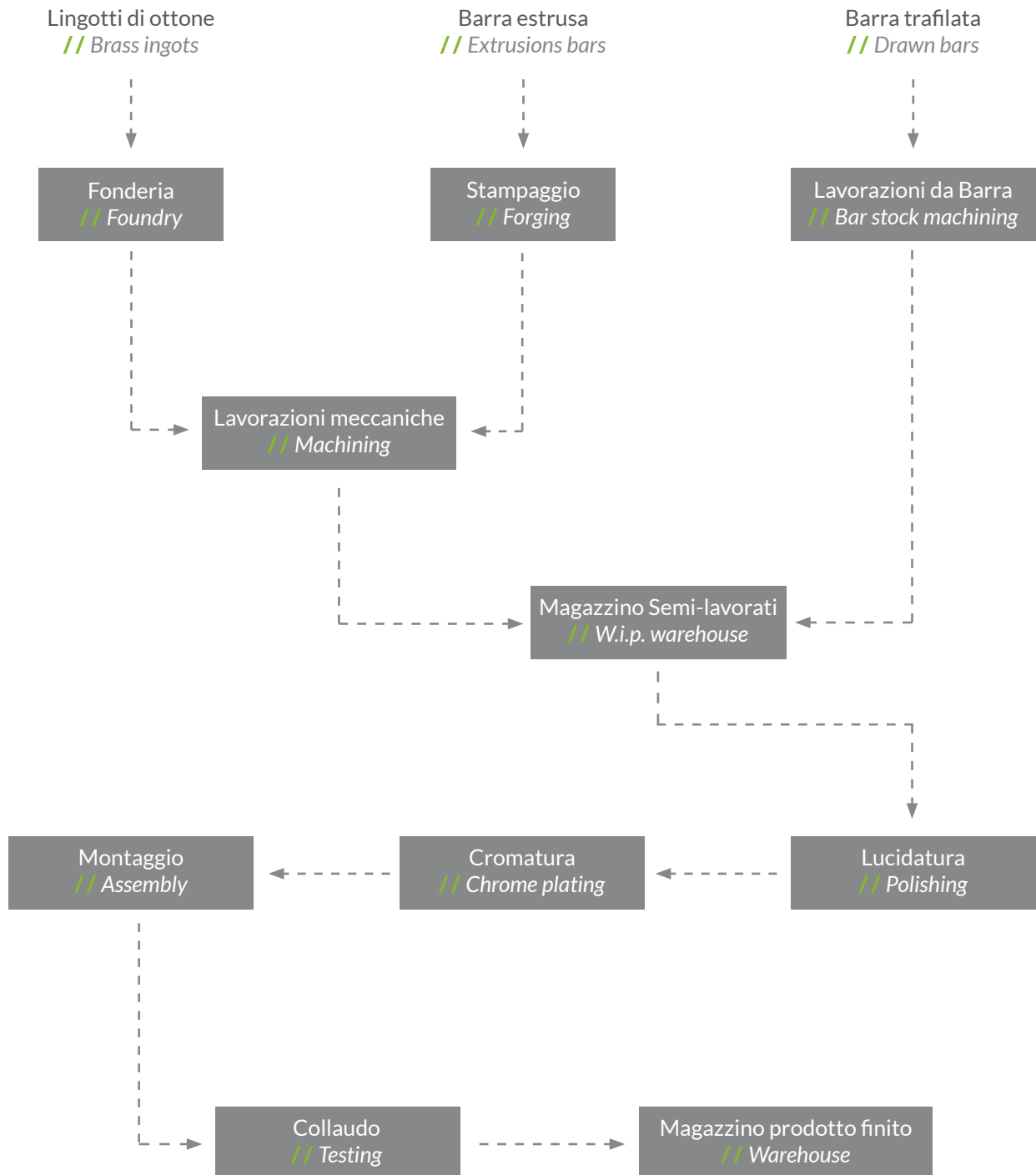
//

Superficie coperta 10000 mq // Numero dipendenti 35
Zone Industrielle Les Casernes – 55400 Etain (France)

-
*Covered surface 10000 mq / Number of Employees 35.
Zone Industrielle Les Casernes – 55400 Etain (France)*

La Produzione

// The Production



UNA PRODUZIONE TOTALMENTE INTEGRATA
// A FULL-IN HOUSE PRODUCTION



Qualità & Ricerca e Sviluppo

// *Quality & Research and Development*

WTS unisce ad una struttura agile e flessibile la garanzia del servizio offerto attraverso il sistema di gestione Certificato UNI EN ISO 9001:2000 VISION. Attenti e scrupolosi controlli garantiscono il rispetto dei più severi standards qualitativi. Tutto il materiale prodotto viene controllato durante tutte le fasi di realizzazione:

- controllo composizione materiale;
- spessori cromo;
- resistenza all'aggressione agenti corrosivi dei singoli particolari;
- prova di tenuta idraulica statica e dinamica.

//

WTS joins to a dynamical and flexible structure the guarantee of the service offered by using the Certificated System UNI EN ISO 9001:2000 VISION. Carefully and scrupulous checks guarantee the respect of the strict qualitatives standard. All the material is controlled during the realization time:

- check of material composition;*
- thickness of chrome;*
- corrosive proof of each components;*
- statically and dynamical test of leaking.*



WTS deve il suo prestigio ad una costante ricerca di metodi e tecnologie che negli anni hanno rappresentato la chiave di sviluppo. Il gruppo industriale affida ricerca e sviluppo ad un team di ingegneri e tecnici altamente qualificati per realizzare tecnologie. L'ufficio Ricerca e Sviluppo Prodotto utilizza i più moderni sistemi di progettazione 3D. Tutti i nostri progetti sono sviluppati su indicazioni del cliente, che viene aggiornato step by step sull'evoluzione dell'articolo stesso. Siamo in grado di fornire in tempi brevi un prototipo reale del nuovo prodotto richiesto. I file tridimensionali del progetto vengono inviati ad una stampante per prototipazione rapida che ci permette di rendere subito reali e concreti i vostri progetti. Tutta la progettazione è ovviamente eseguita nel rispetto degli standards internazionali.

//

WTS owes its prestige to a constant research for methods and technologies which over the years have been the key to its development. The group entrusts its research and development department to an highly skilled team of engineers and technicians in order to carry out innovative technologies. The R&D department utilizes the latest 3D design systems. All our projects are developed according to the instructions of the customer, which is updated step by step on the development of the item. We are able to provide, in a short time, an actual prototype of the product required. The 3D files of the project are sent to a rapid prototyping printer which allows us to quickly make your projects real and concrete. The whole work is obviously designed and executed in compliance with the international standards.



Cosa significa WTS Eco Green System?

WTS è un'azienda ecologica fondata su valori ecosostenibili propri di chi ha a cuore il rispetto per l'ambiente.

La filosofia eco green di WTS significa:

- **RISPARMIARE ACQUA**

perchè è un bene prezioso da salvaguardare

- **PRODURRE**

con il minimo impatto ambientale

- **GARANTIRE LA QUALITA' DELL'ACQUA**

erogata dai nostri prodotti perchè la salute dei nostri clienti è l'obiettivo più importante

What does it mean WTS Eco Green System?

WTS is a green company based on eco-friendly values, which have the aim to respect the environment. The eco-green philosophy of WTS means:

- **SAVE WATER**

as it is a precious necessity to be protected

- **PRODUCE**

with the minimal environmental impact

- **GUARANTEE THE QUALITY OF THE WATER**

supplied by our products because the health of our customers is our main objective

Produzione eco-sostenibile

// Sustainable Production

WTS ha scelto di imprimere alla sua politica aziendale una connotazione spiccatamente ecologica. L'impegno coinvolge ogni aspetto del ciclo produttivo nella consapevolezza che gli sforzi intrapresi possono rappresentare un'importante variabile nella strategia imprenditoriale, oltre che un valore etico di assoluta rilevanza. Un nuovo e moderno impianto fotovoltaico ed un impianto di cromatura a scarico zero sono le ultime novità che WTS è orgogliosa di presentare.

//

WTS makes the choice of giving to its corporate policy a distinctly *ecological*

connotation. This commitment involves every steps of the production cycle, with the awareness that all the efforts could represent an important variable in the business strategy, as well as an ethical value of absolute importance. A new and modern photovoltaic system together with a chrome plating plant with zero discharge are the latest innovations WTS is proud to present.



Cromatura a scarico zero

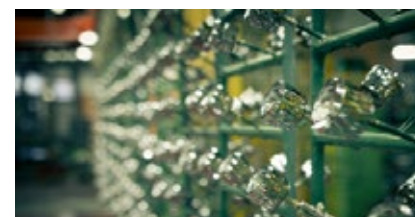
// Plating plant with zero discharge

L'impianto di cromatura, installato nel sito produttivo WTS di San Maurizio D'Opaglio, è dotato di un sistema di depurazione in grado di purificare le acque reflue permettendone il riutilizzo nel ciclo produttivo ed evitando quindi il rilascio nell'ambiente esterno: l'impianto di cromatura di WTS si può pertanto definire a **Scarico Zero**.

//

The chrome plating plant, installed in WTS production plant of San Maurizio

D'Opaglio, has a purification system able to purify the wastewaters, to allow their reuse in the production cycle and consequently to avoid the emission in the environment: the WTS chrome plating plant can be defined as **Zero Discharge Plant**.



Doppia cromatura

// Double plate



Processi produttivi accurati per garantire massima resistenza all'usura e lucentezza. Tutti i rubinetti sono **Double Plate**, ovvero sono caratterizzati da una doppia cromatura e doppia nichelatura per garantire una lunga durata.



Accurate productive process to guarantee the best resistance to the usury and brightness. All faucets are **Double Plate**, which are characterized by a double chrome plating and nickel plating to grant the product a long life.

Water Saving Philosophy

// Water Saving Philosophy



I prodotti WTS sono studiati in modo tale da consentire il **massimo risparmio d'acqua** possibile (fino al 40%) preservandone il comfort e la fruibilità, contribuendo quindi ad un utilizzo socialmente responsabile ed eco-sostenibile delle risorse idriche disponibili.



The WTS products are studied in order to allow the **maximum water saving** (up to 40%) but preserving the comfort and usability and, therefore, contributing to a socially responsible and eco-friendly usage of the available water resources.

PWP - Pure Water Process

// PWP- Pure Water Process

Il nuovo processo **PWP**, inibisce il rilascio nelle acque potabili di metalli tossici quali **piombo (-85%)** e **nichel (-95%)**, normalmente presenti nella rubinetteria. L'innovativo processo PWP, è costituito da due trattamenti:

1. il primo garantisce l'eliminazione chimica del piombo da rubinetti e valvole;
2. il secondo è rappresentato da un deposito di nichel elettrolitico estremamente resistente alla corrosione, additivato con particolari prodotti che non permettono il rilascio di Ioni nichel a contatto con l'acqua.



With the new process **PWP**, the leaching of toxic metals, as **lead (-85%)** and **nickel (-95%)**, in drinking water is restricted. The PWP treatment consists in two steps:

1. the first step guarantees the chemical removal of Lead from faucets, valves, joints made of brass;
2. the second step consists in a very hard and corrosion proof plating with an electrochemical nickel. It contains additives which avoid the leaching of nickel ions when pieces come in contact with drinking water.



ZIPPONI®
THE VALUE OF ITALIAN TAPS



Made in Italy & Garanzia

// *Made in Italy & Warranty*



Zipponi è l'espressione di una filosofia produttiva basata sulla qualità totale, sull'affidabilità, sullo stile tutto italiano. Ogni rubinetto Zipponi è accuratamente studiato, progettato e creato cercando di ottenere il massimo sia in termini di design, sia in termini di tecnica, funzionalità e fruibilità.

I prodotti Zipponi vengono sottoposti ad accurati controlli durante ogni fase del ciclo produttivo per fornire le migliori garanzie sulla qualità del prodotto. Per questo motivo i rubinetti Zipponi sono garantiti da difetti di fabbricazione per un periodo di 10 anni.



Zipponi is the expression of a productive philosophy based on the total quality, reliability and Italian style. Every Zipponi's tap is carefully projected, planned and created trying to obtain the top, both for design and technique and also to be the most functional and enjoyable product.

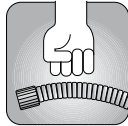
Zipponi products are subjected to strict controls during every step of the production cycle to provide the best guarantees on the quality of the product. For this reason the Zipponi taps are warranted against manufacturing defects for a period of 10 years.



Made in Italy

I punti di forza

// The strenghts



LONGLIFE

//

Flessibile doccia ad alta resistenza con doppia aggraffatura per una grande durata e resistenza alle sollecitazioni e alla torsione.

Long-lasting double interlock flexible hose in order to guarantee a long life and resistance to the strains and torsions.



SECURE COMFORT

//

Vitone tradizionale. Garanzia di standard qualitativi consolidati. Testati con oltre 500.000 cicli per garantire la massima sicurezza e durata.

Standard Headwork. Guarantee of established quality standards. Tested with more than 500.000 cycles to guarantee the top secure comfort and duration.

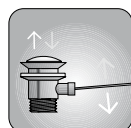


QUICKSTOP

//

Scarico Click Clack. Senza asta di comando. Pratico e veloce. Con un design essenziale consente con un solo gesto l'apertura e la chiusura.

Click Clack pop up waste. Without tie rod. Useful and fast. With an essential design allows in one touch the opening and the closure.



STANDARD STOP

//

Scarico standard: il classico scarico. Con asta sul corpo. Aperture e chiusure sempre perfette.

Standard pop up waste: the traditional one. Opening and closing always perfects.



ALWAYS CLEAR

//

Zipponi utilizza aeratori NEOPERL, leader nel mercato, che impediscono la formazione del calcare e garantiscono una più semplice manutenzione.

Zipponi uses NEOPERL aerator, leader in the market, which avoid the lime formation and guarantee an easier maintenance.

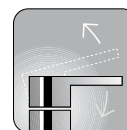


SILVER TOUCH

//

Flessibile Silver: il particolare materiale plastico usato ripropone l'effetto metallo e unisce un'impareggiabile resistenza ed un design raffinato. Raccordo antitorsione per massima facilità d'uso.

Silver Flexible Hose: the special plastic material used suggests the metal effect and combines a unique resistance together with a refined design. Anti-torsion connection for a very easy use.



EASY FLOWING

//

Cartuccia testata nei nostri laboratori con oltre 70.000 cicli secondo gli standard europei. Garantisce durata e fluidità di movimento.

Cartridge tested in our laboratories with more than 70.000 cycles as stated by the European standards. The duration and easy flowing are guaranteed.

Marketing support

// Marketing support



Dimensioni / Dimensions:
H=188 cm , L=41cm , D=32cm



Dimensioni / Dimensions:
H=193 cm , L=77cm , D=36cm



Dimensioni / Dimensions:
H=122 cm , L=75cm , D=56cm



Dimensioni / Dimensions:
H=37 cm , L=30cm , D=16cm

Zipponi propone una nuova linea di strumenti espositivi destinati ai punti vendita della propria clientela. L'offerta comprende: espositori a colonna da terra, espositori da banco ed espositori a colonna bifacciali.



Zipponi offers a new line of promotional material for the dealers. The offer includes: self-stand exhibitors, double-face exhibitors together with table exhibitors.



Indice
// Index



Checkmate



Glam



Dalì 25



Silhouette



Omega



Zen



Star



Yema



Kristal



Monet



Zeus



Thermostatics



Maia



Dalì 35



Giotto



Green



Ara



Prisma



Shower Program



Kitchen Program



Accessories

pag. 25	CHECK MATE
pag. 31	GLAM
pag. 39	DALI' 25
pag. 45	SILHOUETTE
pag. 51	MAIA
pag. 57	DALI' 35
pag. 63	GIOTTO
pag. 71	OMEGA
pag. 77	ZEN
pag. 83	STAR
pag. 89	YEMA
pag. 95	GREEN
pag. 103	ARA
pag. 109	PRISMA
pag. 115	KRISTAL
pag. 121	MONET
pag. 129	ZEUS
pag. 137	THERMO
pag. 143	SHOWER
pag. 167	KITCHEN
pag. 181	ACC.

Finiture disponibili

// *Finishing available*



..CR | Cromo
Chrome



..B1 | Nero opaco/Cromo
Matt black/Chrome



..D1 | Bianco opaco/Cromo
Matt white/Chrome



..33 | Oro
Gold



..88 | Nickel satinato
Satin Nickel



..66 | Nickel spazzolato
Brushed Nickel



..GG | Bronzo
Bronze

Le presenti finiture sono disponibili per le serie e per articoli indicati nel catalogo listino con tempi di consegna non inferiori alle sei settimane. Per eventuali richieste di dette finiture su altri prodotti, l'ufficio commerciale di riferimento è a vostra disposizione per fornirvi fattibilità e quotazioni del prodotto da voi prescelto considerando un quantitativo minimo non inferiore a 30 pezzi per ogni singolo codice. I tempi di consegna indicativi saranno da concordare.



These finishings are available for the series and articles specified in the catalogue with delivery times of not less than six weeks. For inquiries of these finishings on other items, the reference sales office will be at your disposal to supply you with the availability and quotations for the selected products, considering a minimum quantity of 30 pieces per item. The delivery times will be confirmed by the sales office.

Sistemi incasso Universali & ONE to 5

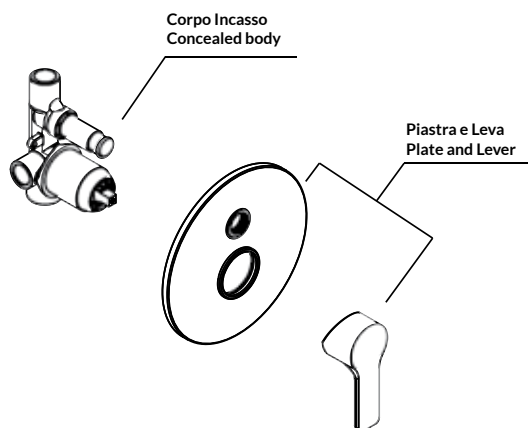
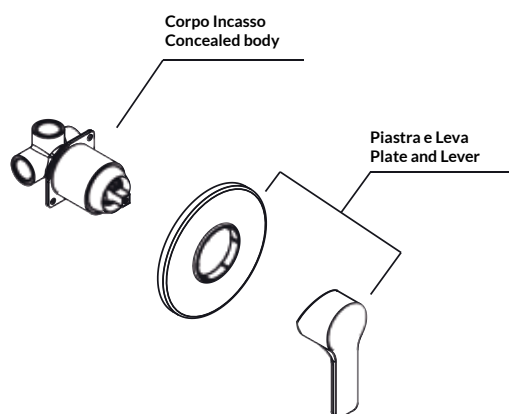
// universal concealed System & ONE to 5

Sistemi Incasso Universali

// Universal concealed system

Il sistema da incasso universale permette di utilizzare diverse forniture estetiche allo stesso corpo incasso, traslando nel tempo la decisione estetica finale del tuo bagno.

The universal concealed mixer system provides you a wide range of external trim with a unique concealed body, giving you more flexibility in the choice of the aesthetic of your bathroom.

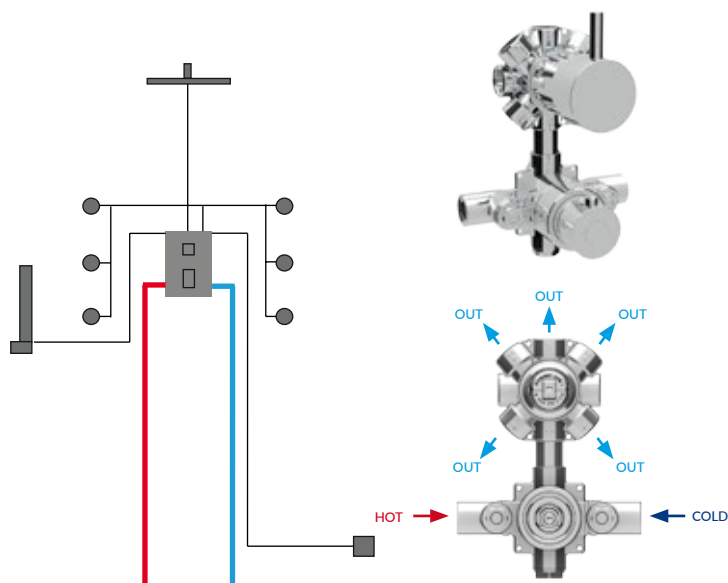
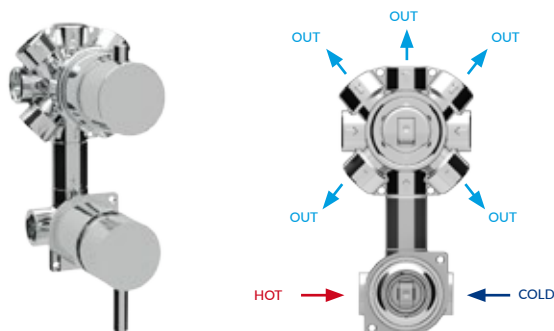


Miscelatore ONE to 5

// ONE to 5 mixer

Il sistema incasso a miscelazione meccanica ONE to 5, permette di gestire l'erogazione d'acqua da una fino a cinque uscite, attraverso l'apposito selettore.

The ONE to 5 concealed mixer allows, through the diverter, to manage the water flow from 1 up to 5 ways.



Miscelatore TERMOSTATICO ONE to 5

// THERMOSTATIC mixer ONE to 5

Il sistema incasso TERMOSTATICO ONE to 5, permette di gestire l'erogazione d'acqua da una fino a cinque uscite, attraverso l'apposito selettore.

The ONE to 5 concealed THERMOSTATIC mixer allows, through the diverter, to manage the water flow from 1 up to 5 ways.

INDEX

Index

COD.	PAG.						
..000	66	01469CRW	157	03107	65	86D00100-001	182
..007	66	01471CRW	158	03107	99	86D01000-001	182
..010	67	01475CRW	158	03107	91	86D02000-001	182
..017	66	01482CRW	156	03107	42	86D02100-001	183
..100	65	01493CRW	158	03107	28	86D03000-001	182
..105	64	0152111-001	186	03107	35	86D04000-001	183
..200	65	01527-Z	198	03117	74	86D04000-005	183
..205	65	01551-Z	197	03117	66	A1H02190-001	193
..305	64	01568-Z	195	03117	48	A1H06090-001	193
..318	64	01569-Z	195	03117	80	A5A00300-001	189
..405	64	01573Z	199	03117	61	A5A00900-001	189
0100211-001	162	01575-Z	196	03117	92	AA007	106
0100411-001	162	01576-Z	196	03117	112	AA017	107
0100511-001	161	01583-Z	197	03117	106	AA100	105
0101311-001	161	0171211-001	185	03117	100	AA102	105
0101511-001	162	0171311-001	185	03117	43	AA200	106
0101911-001	189	0182611-001	191	03117	86	AA201	105
0102211-001	188	0184911-001	192	03117	54	AA301	104
0102311-001	189	0186211-001	191	03117	29	AA331	104
0105111-001	186	0191811-001	194	03117	35	AA335	104
0105311-001	185	0191911-001	194	0312711-001	160	AA401	105
0112511-001	190	0192511-001	184	0312811-001	160	AA501	175
0112611-001	190	01937-Z	196	03140CRSZ	160	AA502	175
0112711-001	190	01952-Z	197	03290CRSZ	160	AA550	107
0112811-001	191	0196000-001	190	03329CRZ	159	AA563	104
0121311-001	193	01982-Z	195	03330CRZ	159	AA601	174
0121611-001	193	01983-Z	195	05J14090-006	186	AA605	174
01229-Z	199	0198611-001	192	05J20090-006	187	AA610	173
0124011-001	186	01991CRW	159	05S18090-004	187	AA620	174
01295-z	198	0199311-001	191	05U18090-003	187	AA621	173
0130411-001	192	0199411-001	192	05U20090-004	187	AA630	173
0138511-001	163	01995-Z	196	06L00190-003	188	AA660	174
0138611-001	163	0199711-001	184	15328110301	147	AC003CRSC	163
0139011-001	162	01A00190-004	188	15329110301	147	AC006CRSC	164
0139111-001	163	01A00390-003	188	81C16000-001	184	AC007CRSC	164
0139811-001	194	03107	54	81C20000-001	184	AC009CR00	164
01400CRZ	159	03107	60	81C22000-001	185	AC011CRSC	148
01417CRW	157	03107	86	84A0259Z	198	AC012CRSC	148
01431CRW	156	03107	106	84A032Z	199	AC026CRSC	148
01432CRW	158	03107	73	84A172Z	199	AC027CRSC	149
01447CRW	156	03107	79	84A650Z	197	AC031CR00	164
01463CRW	157	03107	111	84A743Z	198	AC040CRSC	150
01465CRW	157	03107	48	84B00290-001	194	AC044CRSZ	149

Index

COD.	PAG.						
AC046CRSC	149	DA318	41	GM154	34	IM027CRSZ	161
AC048CR00	149	DA328	40	GM155	34	IM028	29
CM000	28	DA355	40	GM160	33	IM028	55
CM007	28	DA407	59	GM200	34	IM028	49
CM010	29	DA415	41	GM250	34	IM028	61
CM017	29	DA502	175	GM310	32	IM028	43
CM100	27	DA503	175	GM314	32	IM029	87
CM150	27	DA529	170	GM318	33	IM029	74
CM200	28	DA545	169	GM350	32	IM029	80
CM250	27	DA563	58	GM370	32	IM029	92
CM310	26	DA600	171	GM410	33	IM076	127
CM314	26	DA620	172	GM550	36	IM076	68
CM318	26	FO007	54	GP507	176	IS006	155
CM350	26	FO017	54	HH502	178	IS006	126
CM410	27	FO100	53	HH601	177	IS006	67
CU504	173	FO150	53	IA003CRZ	155	IS018CRSZ	154
CU505	169	FO200	53	IA009CRSZ	156	IS020CRSC4	145
CU506	170	FO250	53	IA020CRZ	155	IS020CRSC5	145
CU511	168	FO301	52	IA021CRZ	155	IS020CRSC6	145
CU521	170	FO310	52	IH008CRSC	151	IS020CRSC7	145
CU522	170	FO350	52	IH009CRSC	153	IS020CRTB1	144
CU525	169	FO410	52	IH011CRSC	151	IS020CRTB2	144
CU526	169	GF007	99	IH015CRSC	153	IS021CR3Z	154
CU642	168	GF017	100	IH055CRSC	151	IS022CR4Z	154
CU643	172	GF100	98	IH056CRSC	153	IS042CRSZ	153
DA007	60	GF101	98	IH058CRSC	150	IS047CRMX1	146
DA007	42	GF171	98	IH059CRSC	150	IS047CRMX2	146
DA017	43	GF181	98	IH060CRSC	150	IS047CRSC5	147
DA017	61	GF200	99	IH061CRSC	151	IS047CRSC7	147
DA100	59	GF210	99	IH062CRSC	152	IS047CRTB1	146
DA100	41	GF301	96	IH063CRSZ	152	IS047CRTB2	146
DA107	59	GF314	97	IH064CRSC	152	IS048CRMX2	144
DA107	41	GF318	97	IH065CRSC	152	IS048CRTB2	144
DA200	42	GF331	96	IH075AC	126	IS077	148
DA200	60	GF341	96	IH075AC	67	IS077	67
DA207	42	GF360	96	IM022	134	IS077	126
DA207	60	GF401	97	IM022	107	IS095CRSZ	154
DA301	40	GF550	100	IM022	100	KR002	118
DA301	58	GF563	97	IM022	119	KR011	118
DA307	58	GF624	172	IM024	127	KR103	117
DA308	58	GM007	35	IM025	36	KR105	117
DA315	40	GM017	35	IM025	112	KR200	118
DA318	59	GM110	33	IM026CRSZ	161	KR202	118

Index

COD.	PAG.				
KR301	116	PR250	111	YE100	91
KR303	116	PR310	110	YE150	90
KR331	116	PR410	110	YE200	91
KR403	117	PR630	168	YE250	91
KR505	176	R-CAT350SD_1	183	YE310	90
KR563	116	SI007	48	YE330	90
KR564	117	SI017	48	YE410	90
KR601	176	SI100	47	ZE100	130
KR620	176	SI150	47	ZE200	131
LN525	168	SI200	47	ZE330	130
MN000	125	SI250	47	ZE400	130
MN100	125	SI310	46	ZE430	130
MN167	125	SI314	46	ZE560	131
MN200	125	SI318	46	ZE561	132
MN300	123	SI410	46	ZE562	132
MN310	123	SY007	86	ZE591	133
MN315	122	SY017	86	ZE602	132
MN317	126	SY100	85	ZE603	133
MN321	123	SY150	85	ZE607	132
MN330	122	SY200	85	ZE660	133
MN371	124	SY250	85	ZE661	133
MN400	124	SY310	84	ZE670	131
MN410	123	SY314	84	ZE671	131
MN415	122	SY318	84	ZE700	134
MN417	124	SY410	84	ZE706	134
MN420	124	SY527	171	ZN007	80
MN430	122	SY545	172	ZN017	80
MN552	177	SY564	171	ZN100	79
MN559	177	SY665	171	ZN150	78
MN577	177	TBC2035201	139	ZN200	79
OM007	73	TBC2035203	139	ZN250	79
OM017	74	TDB1025200	140	ZN308	78
OM100	72	TDC2025201	139	ZN310	78
OM150	72	TMB1025201	140	ZN410	78
OM200	73	TMC2025201	140	ZN550	81
OM250	73	TMQ0075-001	138		
OM310	72	TMT0045-001	138		
OM410	72	TQC2075201	138		
PR007	111	TQC2075203	138		
PR017	112	TSB1055200	140		
PR100	110	TSC2055201	139		
PR150	110	YE007	92		
PR200	111	YE017	92		

- CHECK MATE
- GLAM
- DALI' 25
- SILHOUETTE
- MAIA
- DALI' 35
- GIOTTO
- OMEGA
- ZEN
- STAR
- YEMA
- GREEN
- ARA
- PRISMA
- KRI STAL
- MONET
- ZEUS
- THERMO
- SHOWER
- KIT CHEN
- ACC.



CHECKMATE

Finiture disponibili - Available finishing

..CR | Cromo
Chrome

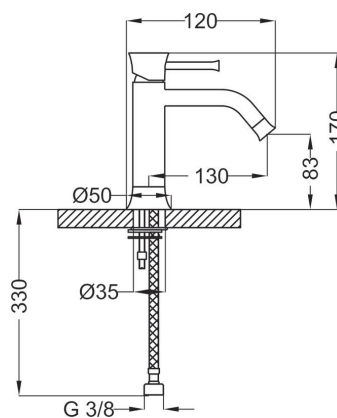
..33 | Oro
Gold

..B1 | Nero opaco/Cromo
Black matt/Chrome

art. CM310

Miscelatore lavabo con scarico clic clac
Wash basin mixer with clic clac waste

Cartone · Box PZ - 14 - PCS

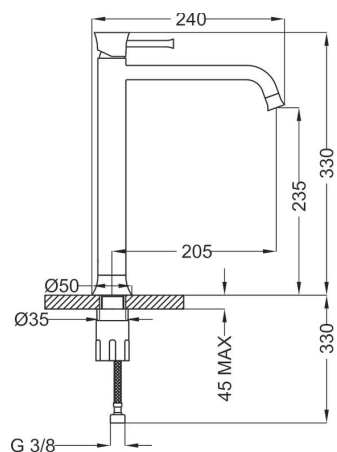


art. CM310

art. CM350

Miscelatore lavabo alto con scarico clic clac
High wash basin mixer with clic clac waste

Cartone · Box PZ - 6 - PCS

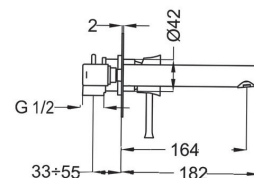
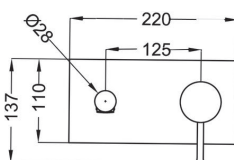


art. CM350

art. CM314

Batteria lavabo incasso con scarico clic clac
Wall mounted basin mixer with clic clac waste

Cartone · Box PZ - 7 - PCS

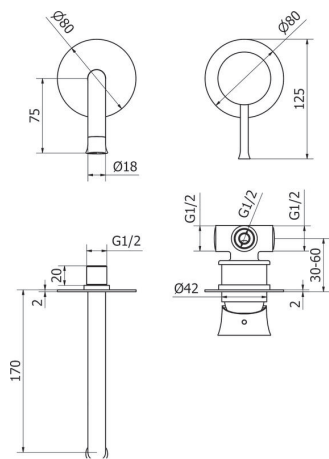
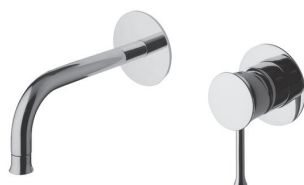


art. CM314

art. CM318

Batteria lavabo incasso 2 pezzi con scarico clic clac
Wall mounted basin mixer 2 pcs with clic clac waste

Cartone · Box PZ - 7 - PCS

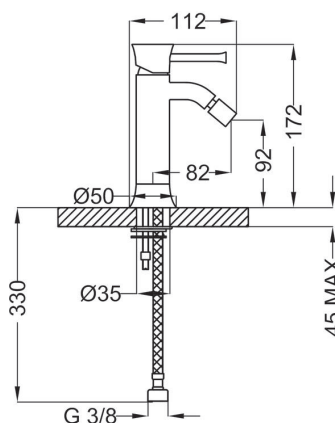


art. CM318

art. **CM410**

Miscelatore bidet con scarico clic clac
Bidet mixer with clic clac waste

Cartone · Box PZ - 14 - PCS

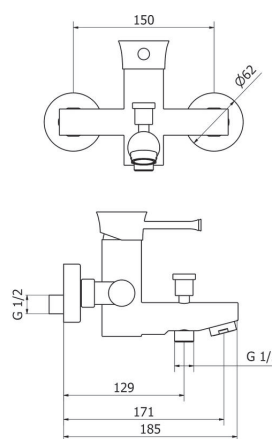


art. **CM410**

art. **CM150**

Miscelatore vasca con dotazione doccia
Bath mixer with shower set

Cartone · Box PZ - 8 - PCS

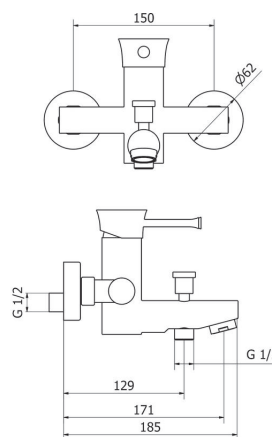


art. **CM150**

art. **CM100**

Miscelatore vasca senza dotazione doccia
Bath mixer without shower set

Cartone · Box PZ - 8 - PCS

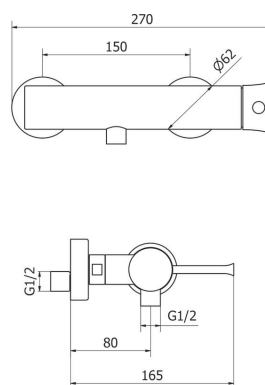


art. **CM100**

art. **CM250**

Miscelatore doccia con dotazione doccia
Shower mixer with shower set

Cartone · Box PZ - 7 - PCS



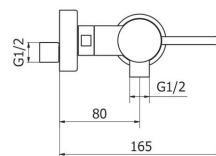
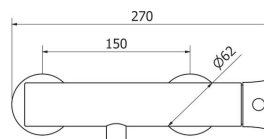
art. **CM250**

art. **CM200**

Miscelatore doccia senza
dotazione doccia

*Shower mixer without
shower set*

Cartone · Box PZ - 7 - PCS

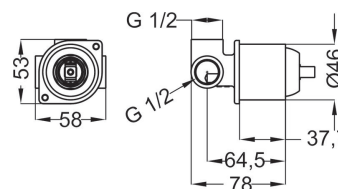
art. **CM200**art. **03107**

Corpo incasso universale

D=46mm

*Universal concealed body
D=46mm*

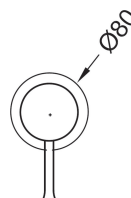
Cartone · Box PZ - 45 - PCS

art. **03107**art. **CM007**

Piastra e leva

Plate and handle

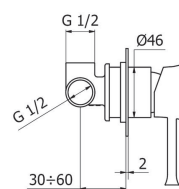
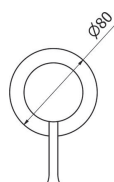
Cartone · Box PZ - 20 - PCS

art. **CM007**art. **CM000**

Miscelatore incasso
doccia completo (solo in
finitura speciale)

*Concealed shower mixer
(only for special finishing)*

Cartone · Box PZ - 20 - PCS

art. **CM000**

CHECKMATE

finitura
finishing

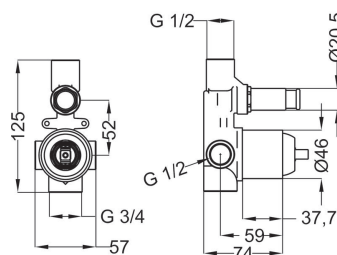
euro

art. 03117

Corpo incasso universale
D=46mm con deviatore
D=21mm
Universal concealed body
D=46mm with diverter
D=21mm
Cartone · Box PZ - 20 - PCS



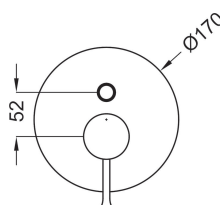
USCITA PRINCIPALE - MAIN OUTLET : G3/4
USCITA DEVIATA - SECONDARY OUTLET : G1/2



art. 03117

art. CM017

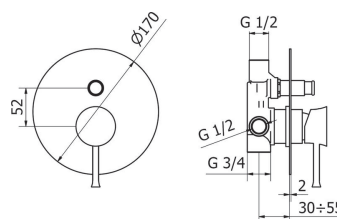
Piastra e leva
Plate and handle
Cartone · Box PZ - 18 - PCS



art. CM017

art. CM010

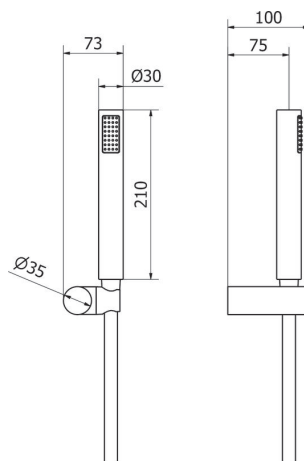
Miscelatore incasso
vasca/doccia completo
(solo in finitura speciale)
Concealed bath/shower
mixer (only for special
finishig)
Cartone · Box PZ - 18 - PCS



art. CM010

art. IM028

Dotazione doccia
Shower set
Cartone · Box PZ - 18 - PCS



art. IM028

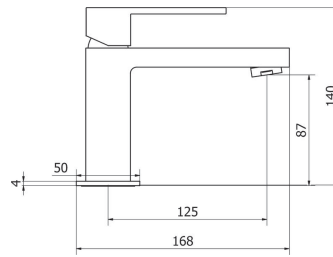


GLAM

art. **GM310**

Miscelatore lavabo con scarico 1 1/4"
Wash basin mixer with pop-up waste

Cartone · Box PZ - 14 - PCS

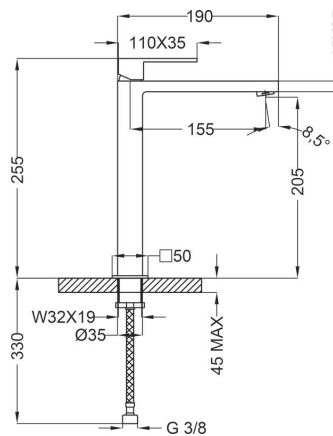


art. **GM310**

art. **GM370**

Miscelatore lavabo Super con scarico clic clac
Super wash basin mixer with clic clac waste

Cartone · Box PZ - 7 - PCS

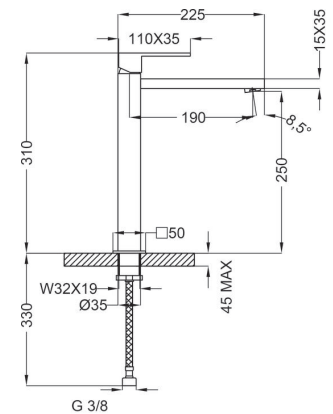


art. **GM370**

art. **GM350**

Miscelatore lavabo alto con scarico clic clac
High wash basin mixer with clic clac waste

Cartone · Box PZ - 6 - PCS

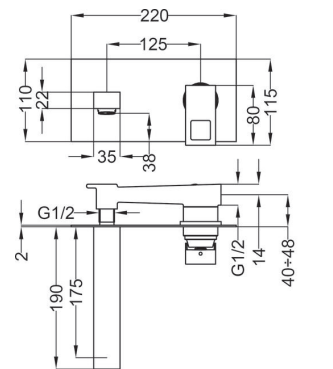
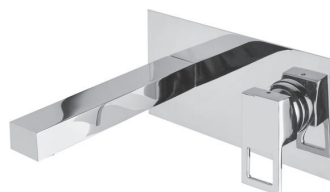


art. **GM350**

art. **GM314**

Batteria lavabo incasso con scarico clic clac
Wall mounted basin mixer with clic clac waste

Cartone · Box PZ - 7 - PCS

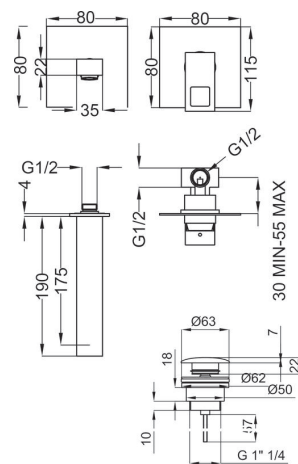


art. **GM314**

art. **GM318**

Batteria lavabo incasso 2 pezzi con scarico clic clac
Wall mounted basin mixer with clic clac waste - 2 pieces

Cartone · Box PZ - 7 - PCS

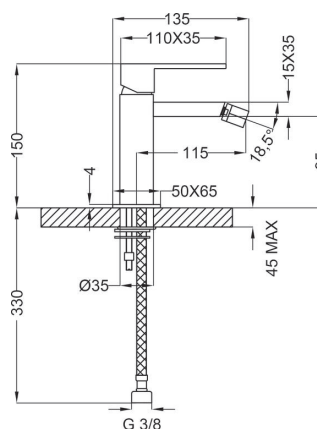


art. **GM318**

art. **GM410**

Miscelatore bidet con scarico 1 1/4"
Bidet mixer with 1 1/4" waste

Cartone · Box PZ - 14 - PCS

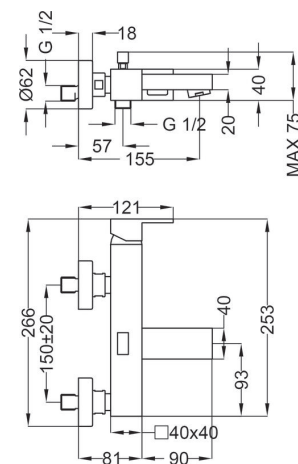
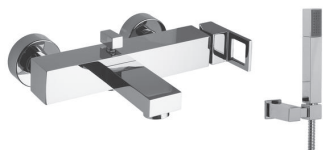


art. **GM410**

art. **GM160**

Miscelatore vasca con dotazione doccia
Bath mixer with shower set

Cartone · Box PZ - 6 - PCS

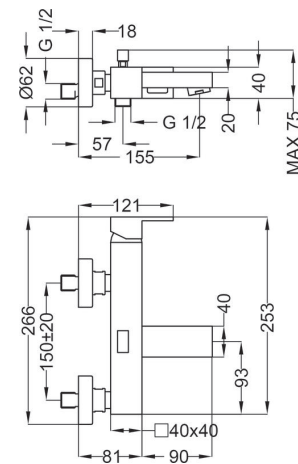
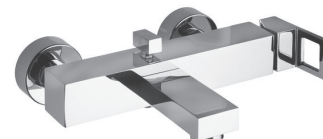


art. **GM160**

art. **GM110**

Miscelatore vasca senza dotazione doccia
Bath mixer without shower set

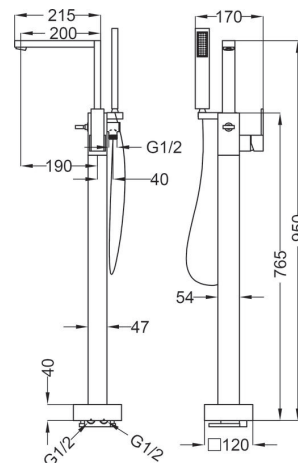
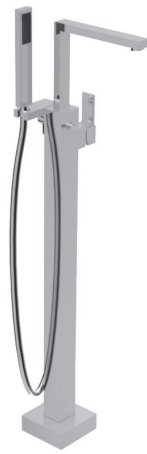
Cartone · Box PZ - 6 - PCS



art. **GM110**

art. **GM155**

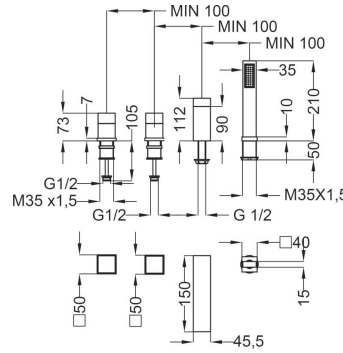
Piantana vasca da terra
Floor standing bath column
Cartone · Box PZ - 10 - PCS



art. **GM155**

art. **GM154**

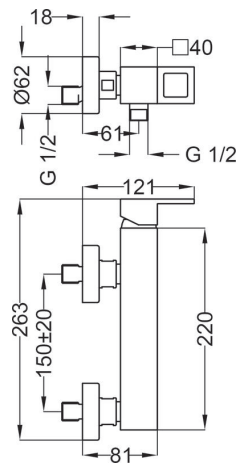
Batteria bordo vasca
Deck mounted 4 holes bath mixer
Cartone · Box PZ - 6 - PCS



art. **GM154**

art. **GM250**

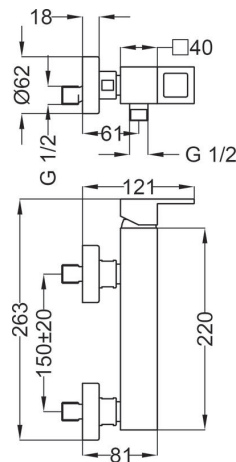
Miscelatore doccia con
dotazione doccia
Shower mixer with shower set
Cartone · Box PZ - 6 - PCS



art. **GM250**

art. **GM200**

Miscelatore doccia senza
dotazione doccia
Shower mixer without shower set
Cartone · Box PZ - 14 - PCS

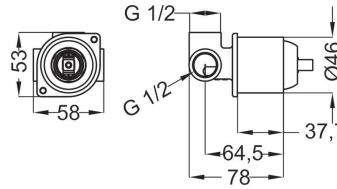


art. **GM200**

art. 03107

Corpo incasso universale
D=46mm
Universal concealed body
D=46mm
Cartone · Box PZ - 45 - PCS

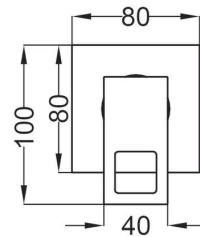
art. 03107



art. GM007

Piastra e leva
Plate and handle
Cartone · Box PZ - 20 - PCS

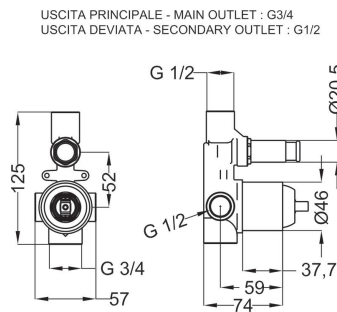
art. GM007



art. 03117

Corpo incasso universale
D=46mm con deviatore
D=21mm
Universal concealed body
D=46mm with diverter
D=21mm
Cartone · Box PZ - 20 - PCS

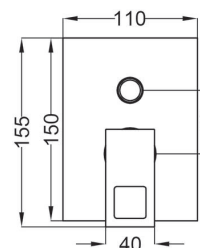
art. 03117



art. GM017

Piastra e leva
Plate and handle
Cartone · Box PZ - 18 - PCS

art. GM017

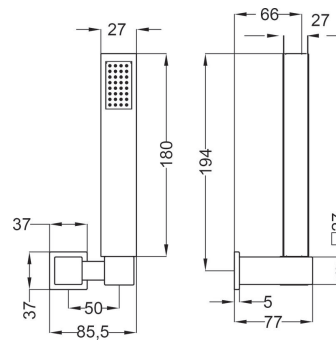


art. **IM025**

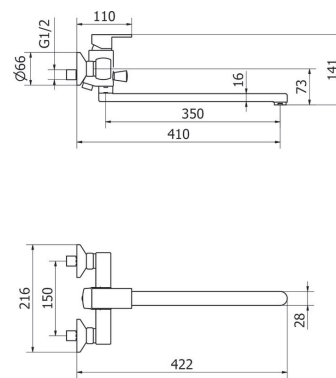
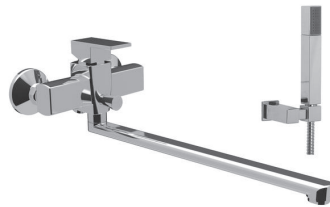
Dotazione doccia

Shower set

Cartone · Box PZ - 18 - PCS

art. **IM025**art. **GM550**Lavello parete quadro con
deviatore con bocca
Lg=350mm, con
dotazione*Wall mounted sink mixer
DN35 SQUARE with
diverter, spout 350 mm,
with shower set*

Cartone · Box PZ - 6 - PCS

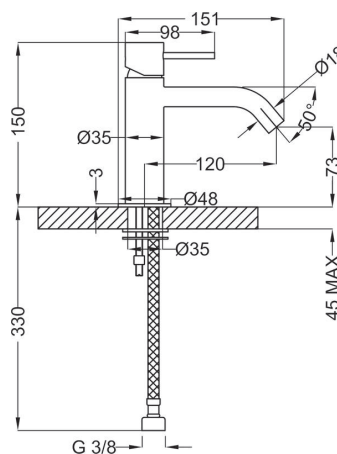
art. **GM550**



DALI 25

art. DA315

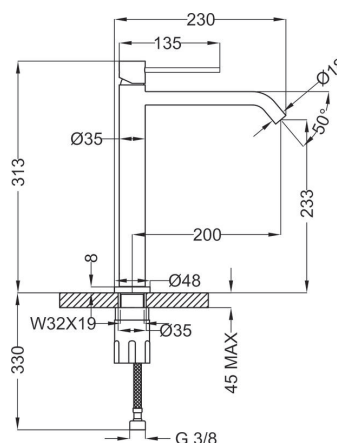
Miscelatore lavabo D=25
con scarico clic clac
*Wash basin mixer D=25
with clic-clac waste*
Cartone · Box PZ - 14 - PCS



art. DA315

art. DA355

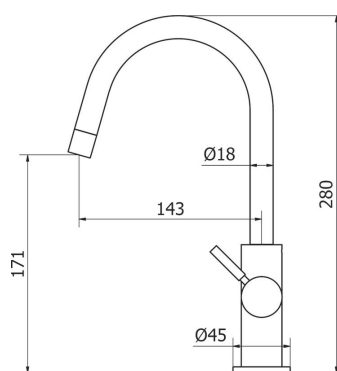
Miscelatore lavabo alto
D=25 con scarico clic clac
*High wash basin mixer
D=25 with clic-clac waste*
Cartone · Box PZ - 6 - PCS



art. DA355

art. DA328

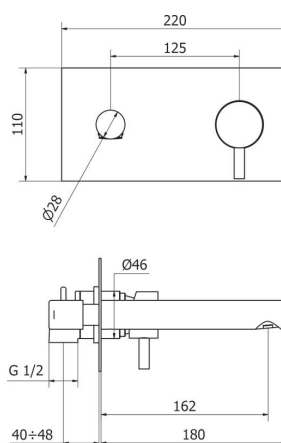
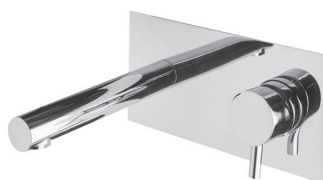
Miscelatore lavabo leva
laterale D=25 con scarico
clic clac
*Wash basin mixer lateral
lever D=25 with clic clac
waste*
Cartone · Box PZ - 6 - PCS



art. DA328

art. DA301

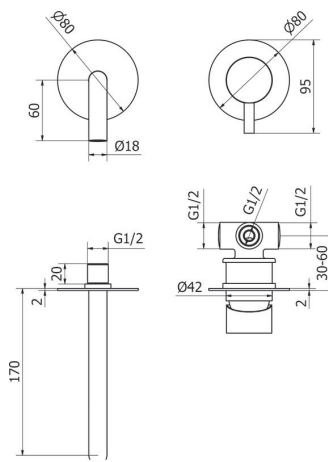
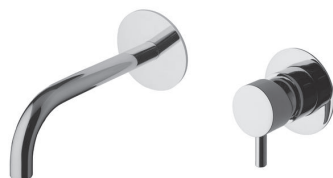
Batteria lavabo incasso
con scarico clic clac
*Wall mounted basin mixer
with clic clac waste*
Cartone · Box PZ - 7 - PCS



art. DA301

art. DA318

Batteria lavabo incasso 2
pezzi con scarico clic clac
*Wall mounted basin mixer
2 pcs with clic clac waste*
Cartone · Box PZ - 7 - PCS

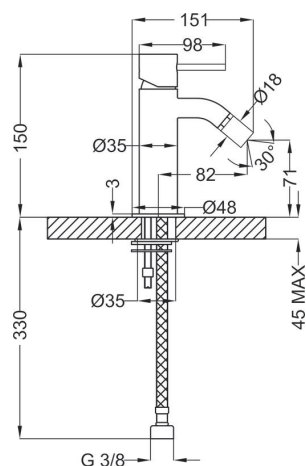


art. DA318

DALI'
25

art. DA415

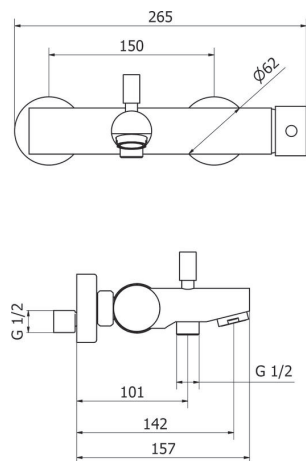
Miscelatore bidet D=25
con scarico clic clac
*Bidet mixer D=25 with clic
clac waste*
Cartone · Box PZ - 14 - PCS



art. DA415

art. DA107

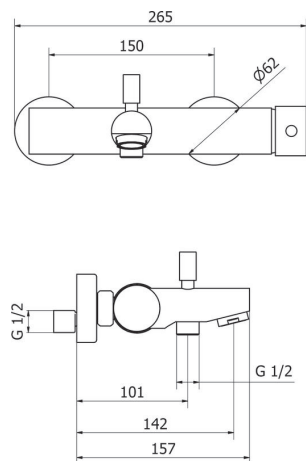
Miscelatore vasca con
dotazione doccia
Bath mixer with shower set
Cartone · Box PZ - 6 - PCS



art. DA107

art. DA100

Miscelatore vasca senza
dotazione doccia
*Bath mixer without shower
set*
Cartone · Box PZ - 6 - PCS

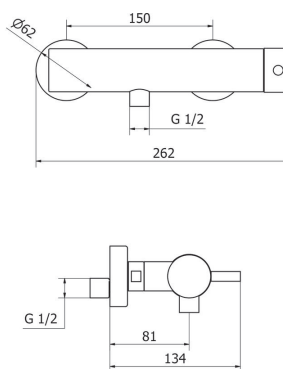


art. DA100

art. DA207

Miscelatore doccia con
dotazione doccia
*Shower mixer with shower
set*

Cartone · Box PZ - 7 - PCS

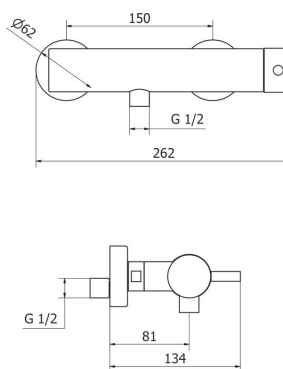


art. DA207

art. DA200

Miscelatore doccia senza
dotazione doccia
*Shower mixer without
shower set*

Cartone · Box PZ - 14 - PCS

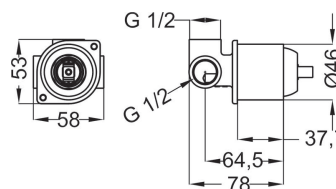


art. DA200

art. 03107

Corpo incasso universale
D=46mm
*Universal concealed body
D=46mm*

Cartone · Box PZ - 45 - PCS



art. 03107

art. DA007

Piastra e leva
Plate and handle

Cartone · Box PZ - 20 - PCS



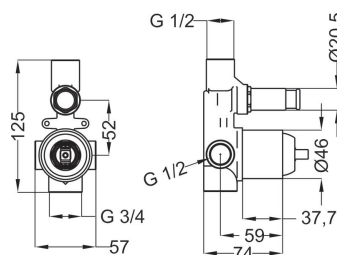
art. DA007

art. 03117

Corpo incasso universale
D=46mm con deviatore
D=21mm
Universal concealed body
D=46mm with diverter
D=21mm
Cartone · Box PZ - 20 - PCS



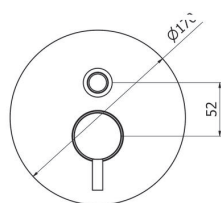
USCITA PRINCIPALE - MAIN OUTLET : G3/4
USCITA DEVIATA - SECONDARY OUTLET : G1/2



art. 03117

art. DA017

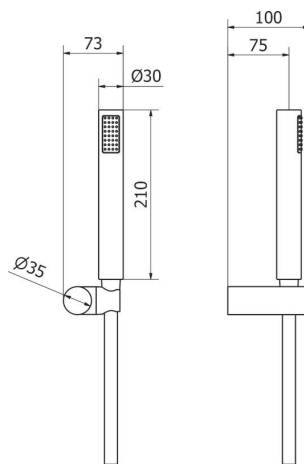
Piastra e leva
Plate and handle
Cartone · Box PZ - 18 - PCS



art. DA017

art. IM028

Dotazione doccia
Shower set
Cartone · Box PZ - 18 - PCS



art. IM028

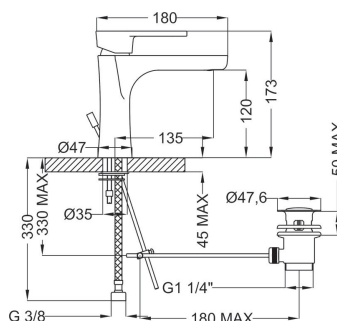


SILHOUETTE

art. SI310

Miscelatore lavabo con scarico 1 1/4"
Wash basin mixer with pop-up waste

Cartone · Box PZ - 7 - PCS

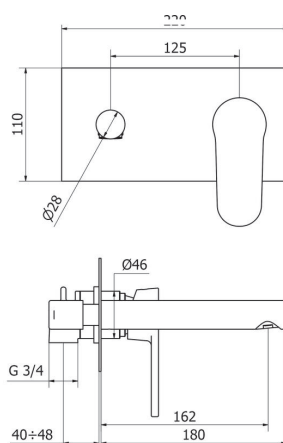


art. SI310

art. SI314

Batteria lavabo incasso con scarico clic clac
Wall mounted basin mixer with clic clac waste

Cartone · Box PZ - 7 - PCS

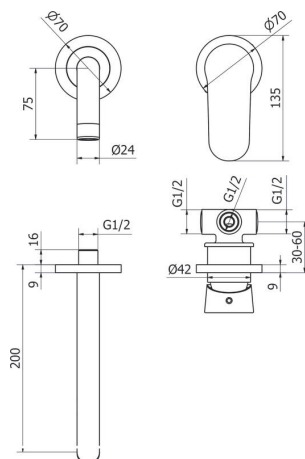


art. SI314

art. SI318

Batteria lavabo incasso 2 pezzi con scarico clic clac
Wall mounted basin mixer with clic clac waste - 2 pieces

Cartone · Box PZ - 7 - PCS

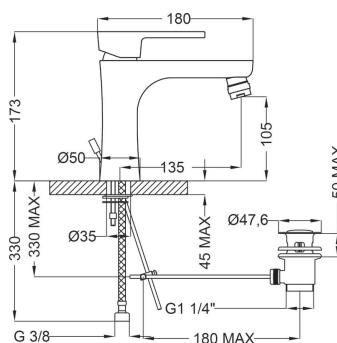


art. SI318

art. SI410

Miscelatore bidet con scarico 1 1/4"
Bidet mixer with 1 1/4" waste

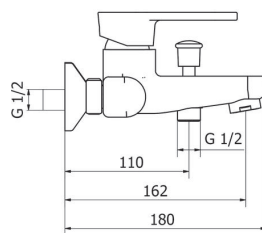
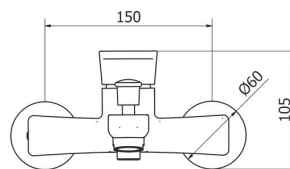
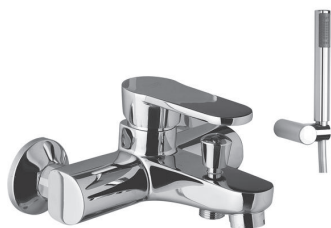
Cartone · Box PZ - 7 - PCS



art. SI410

art. SI150

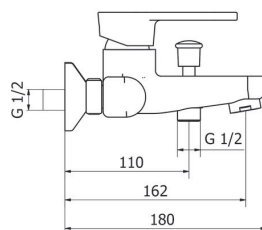
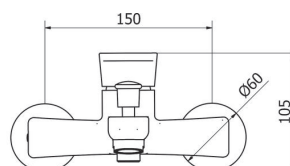
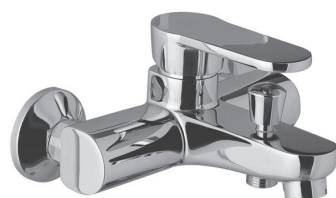
Miscelatore vasca con
dotazione doccia
Bath mixer with shower set
Cartone · Box PZ - 8 - PCS



art. SI150

art. SI100

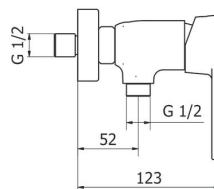
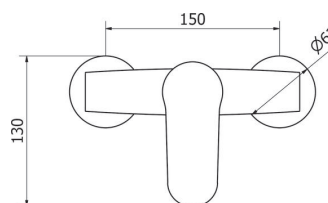
Miscelatore vasca senza
dotazione doccia
Bath mixer without shower set
Cartone · Box PZ - 8 - PCS



art. SI100

art. SI250

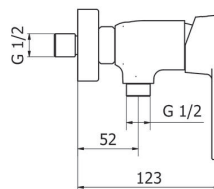
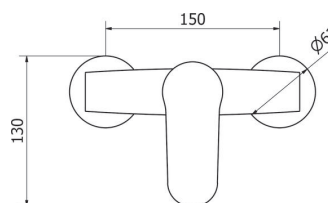
Miscelatore doccia con
dotazione doccia
Shower mixer with shower set
Cartone · Box PZ - 8 - PCS



art. SI250

art. SI200

Miscelatore doccia senza
dotazione doccia
Shower mixer without shower set
Cartone · Box PZ - 8 - PCS



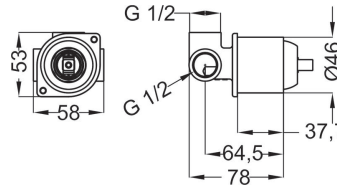
art. SI200

art. 03107

Corpo incasso universale
D=46mm
Universal concealed body
D=46mm
Cartone · Box PZ - 45 - PCS

art. 03107

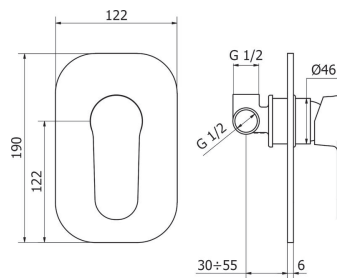
SILHOUETTE



art. S1007

Piastra e leva
Plate and handle
Cartone · Box PZ - 20 - PCS

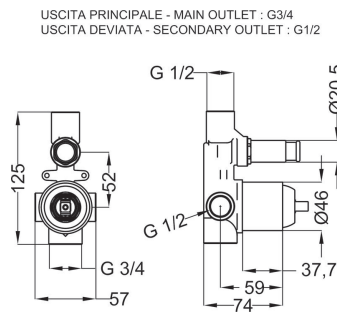
art. S1007



art. 03117

Corpo incasso universale
D=46mm con deviatore
D=21mm
Universal concealed body
D=46mm with diverter
D=21mm
Cartone · Box PZ - 20 - PCS

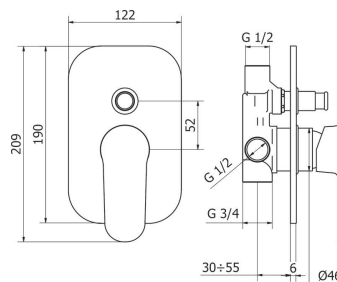
art. 03117



art. S1017

Piastra e leva
Plate and handle
Cartone · Box PZ - 18 - PCS

art. S1017

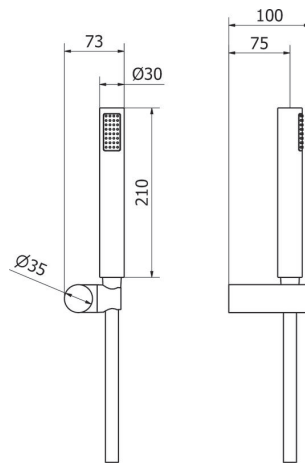


art. IM028

Dotazione doccia

Shower set

Cartone · Box PZ - 18 - PCS



art. IM028

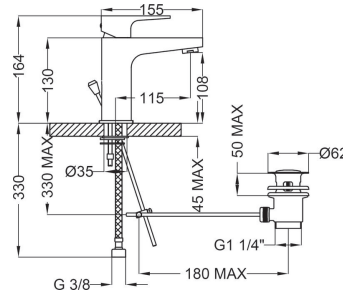


MAIA

art. FO310

Miscelatore lavabo con scarico 1 1/4"
Wash basin mixer with pop-up waste

Cartone · Box PZ - 7 - PCS

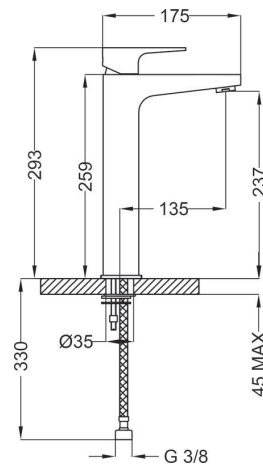


art. FO310

art. FO350

Miscelatore lavabo alto con scarico clic clac
High wash basin mixer with clic clac waste

Cartone · Box PZ - 6 - PCS

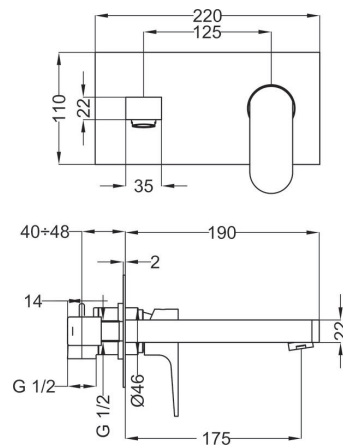


art. FO350

art. FO301

Batteria lavabo incasso con scarico clic clac
Wall mounted basin mixer with pop up waste

Cartone · Box PZ - 7 - PCS

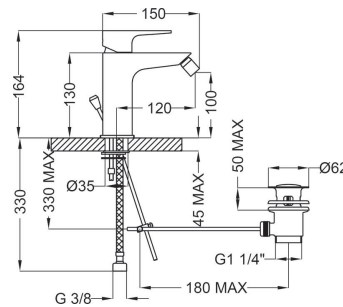


art. FO301

art. FO410

Miscelatore bidet con scarico 1 1/4"
Bidet mixer with pop-up waste

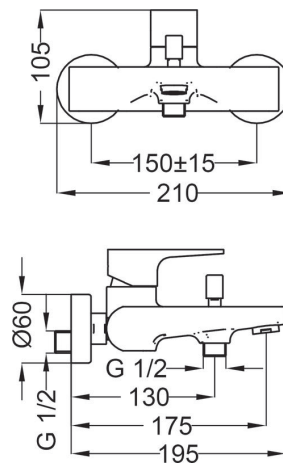
Cartone · Box PZ - 14 - PCS



art. FO410

art. **FO150**

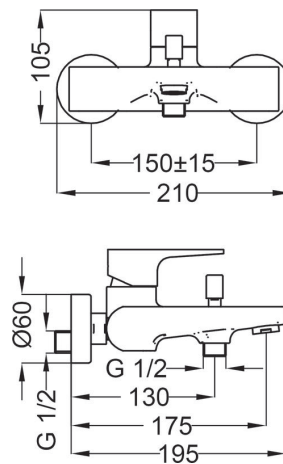
Miscelatore vasca con
dotazione doccia
Bath mixer with shower set
Cartone · Box PZ - 8 - PCS



art. **FO150**

art. **FO100**

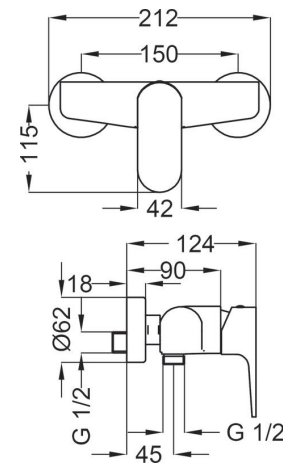
Miscelatore vasca senza
dotazione doccia
Bath mixer without shower set
Cartone · Box PZ - 8 - PCS



art. **FO100**

art. **FO250**

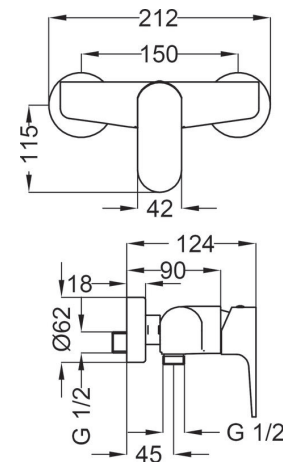
Miscelatore doccia con
dotazione doccia
Shower mixer with shower set
Cartone · Box PZ - 8 - PCS



art. **FO250**

art. **FO200**

Miscelatore doccia senza
dotazione doccia
Shower mixer without shower set
Cartone · Box PZ - 18 - PCS



art. **FO200**

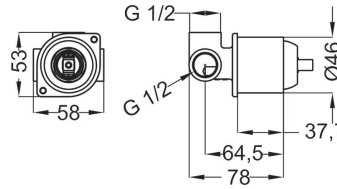


art. **03107**

Corpo incasso universale
D=46mm
Universal concealed body
D=46mm

Cartone · Box PZ - 45 - PCS

art. **03107**

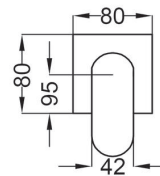


art. **FO007**

Piastra e leva
Plate and handle

Cartone · Box PZ - 20 - PCS

art. **FO007**

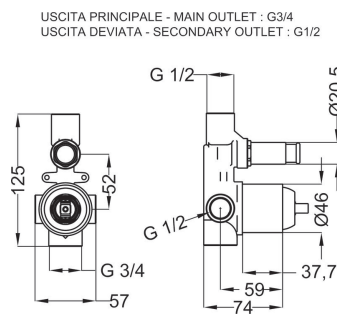


art. **03117**

Corpo incasso universale
D=46mm con deviatore
D=21mm
Universal concealed body
D=46mm with diverter
D=21mm

Cartone · Box PZ - 20 - PCS

art. **03117**

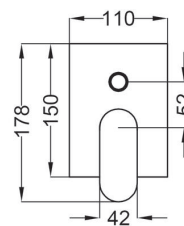


art. **FO017**

Piastra e leva
Plate and handle

Cartone · Box PZ - 18 - PCS

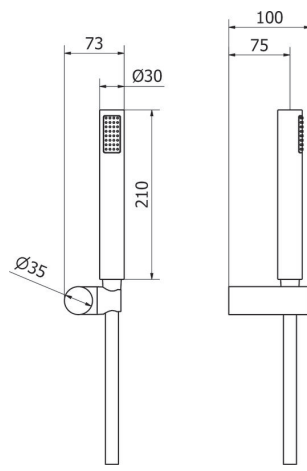
art. **FO017**



art. **IM028**

Dotazione doccia
Shower set

Cartone · Box PZ - 18 - PCS



art. **IM028**

MAIA

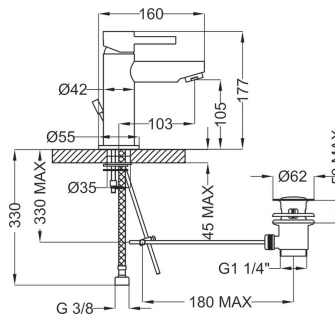


DALI 35

art. DA307

Miscelatore lavabo con scarico 1 1/4"
Wash basin mixer with pop-up waste

Cartone · Box PZ - 14 - PCS

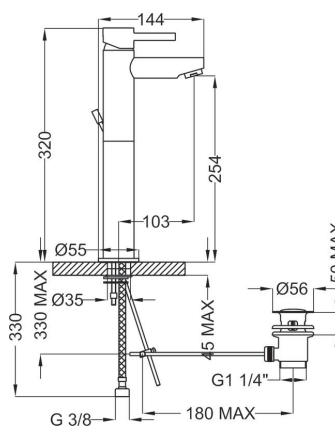


art. DA307

art. DA308

Miscelatore lavabo alto con scarico 1 1/4"
High wash basin mixer with pop-up waste

Cartone · Box PZ - 7 - PCS

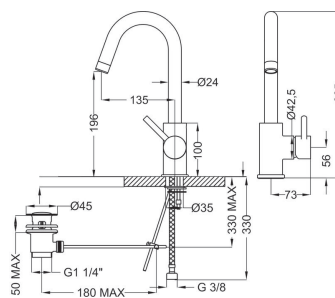


art. DA308

art. DA563

Miscelatore lavabo leva laterale con scarico 1 1/4"
Wash basin mixer with pop-up waste

Cartone · Box PZ - 7 - PCS

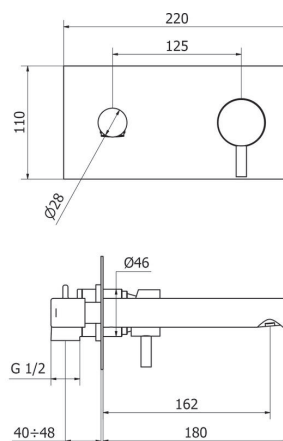
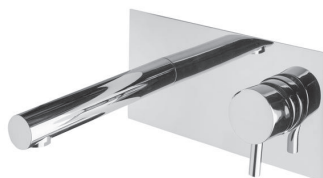


art. DA563

art. DA301

Batteria lavabo incasso con scarico clic clac
wall mounted basin mixer with clic clac waste

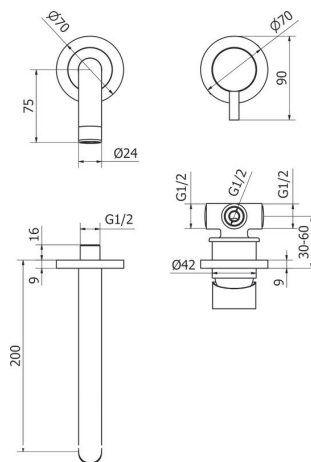
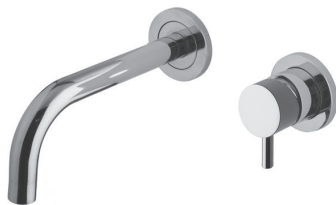
Cartone · Box PZ - 7 - PCS



art. DA301

art. DA318

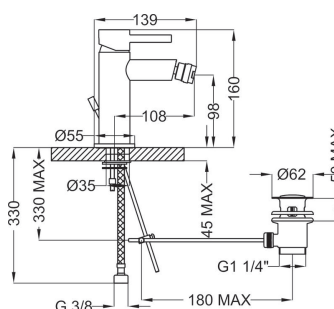
Batteria lavabo incasso 2
pezzi con scarico clic clac
*Wall mounted basin mixer
2 pcs with clic clac waste*
Cartone · Box PZ - 7 - PCS



art. DA318

art. DA407

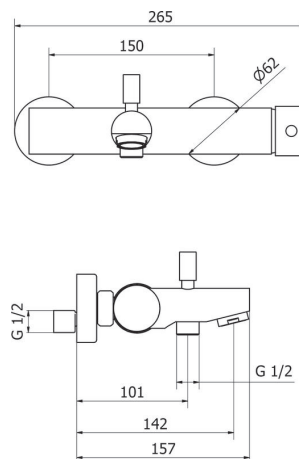
Miscelatore bidet con
scarico 1 1/4"
*Bidet mixer with pop-up
waste*
Cartone · Box PZ - 14 - PCS



art. DA407

art. DA107

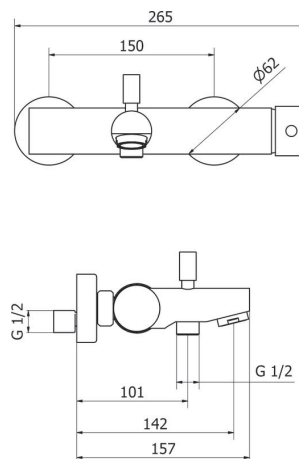
Miscelatore vasca con
dotazione doccia
Bath mixer with shower set
Cartone · Box PZ - 6 - PCS



art. DA107

art. DA100

Miscelatore vasca senza
dotazione doccia
*Bath mixer without shower
set*
Cartone · Box PZ - 6 - PCS

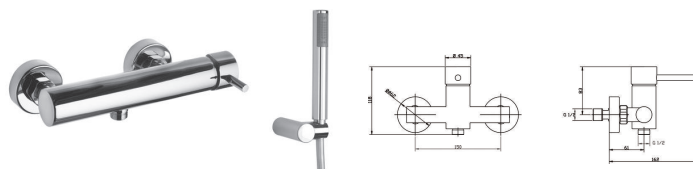


art. DA100

art. DA207

Miscelatore doccia con
dotazione doccia
*Shower mixer with shower
set*

Cartone · Box PZ - 7 - PCS

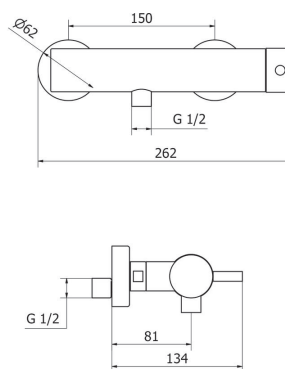


art. DA207

art. DA200

Miscelatore doccia senza
dotazione doccia
*Shower mixer without
shower set*

Cartone · Box PZ - 14 - PCS

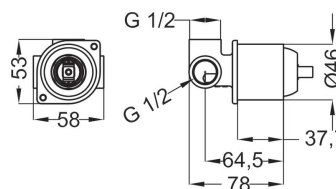


art. DA200

art. 03107

Corpo incasso universale
D=46mm
*Universal concealed body
D=46mm*

Cartone · Box PZ - 45 - PCS

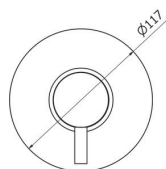


art. 03107

art. DA007

Piastra e leva
Plate and handle

Cartone · Box PZ - 20 - PCS



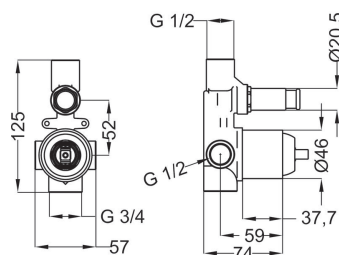
art. DA007

art. 03117

Corpo incasso universale
D=46mm con deviatore
D=21mm
Universal concealed body
D=46mm with diverter
D=21mm
Cartone · Box PZ - 20 - PCS



USCITA PRINCIPALE - MAIN OUTLET : G3/4
USCITA DEVIATA - SECONDARY OUTLET : G1/2

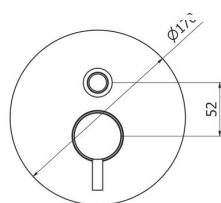


art. 03117

DALI'
35

art. DA017

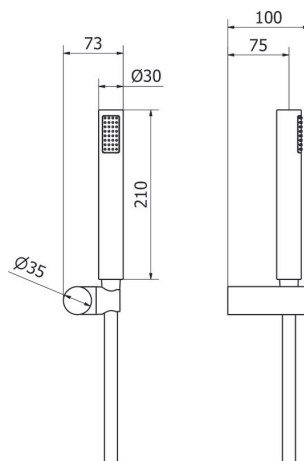
Piastra e leva
Plate and handle
Cartone · Box PZ - 18 - PCS



art. DA017

art. IM028

Dotazione doccia
Shower set
Cartone · Box PZ - 18 - PCS



art. IM028



GIOTTO

Maniglie disponibili - Available handles

GO.. | Giotto



GP.. | Giotto Plus



Finiture disponibili - Available finishing

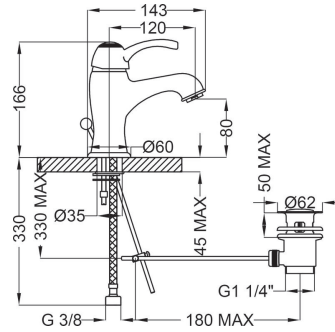
..CR | Cromo
| Chrome

..GG | Bronzo
| Bronze

art. ...305

Miscelatore lavabo con scarico 1 1/4"
Wash basin mixer with pop up waste

Cartone · Box PZ - 14 - PCS

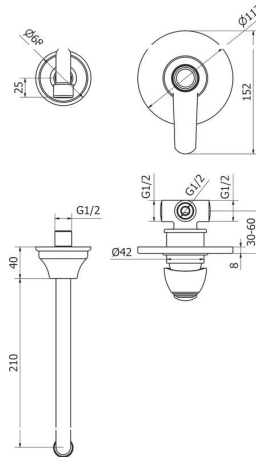


art. ...305

art. ...318

Batteria lavabo incasso con scarico clic clac
Wall mounted basin mixer with clic clac waste

Cartone · Box PZ - 7 - PCS

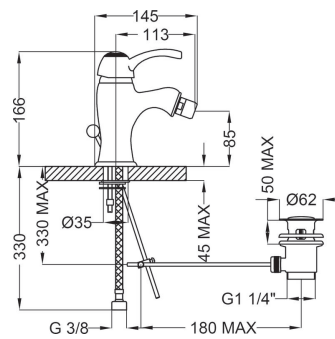


art. ...318

art. ...405

Miscelatore bidet con scarico 1 1/4"
Bidet mixer with pop up waste

Cartone · Box PZ - 14 - PCS

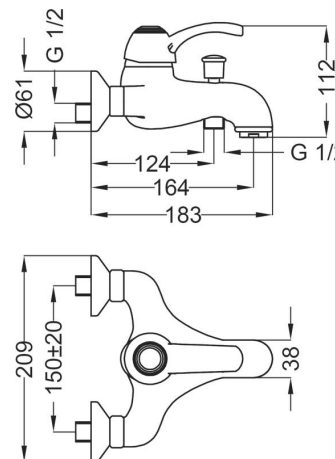


art. ...405

art. ...105

Miscelatore vasca con dotazione doccia
Bath mixer with shower set

Cartone · Box PZ - 8 - PCS

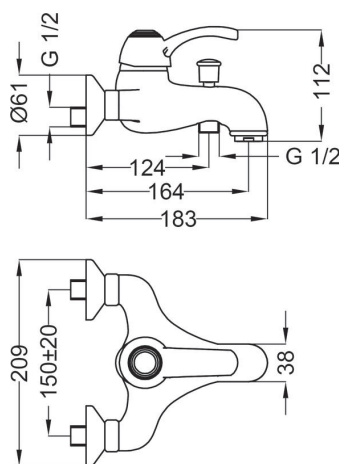


art. ...105

art. ...100

Miscelatore vasca senza
dotazione doccia
*Bath mixer without shower
set*

Cartone · Box PZ - 8 - PCS

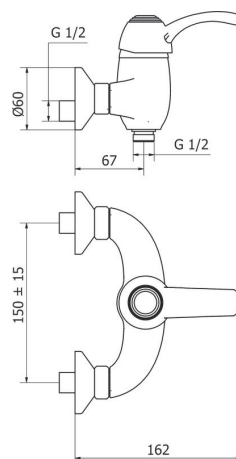


art. ...100

art. ...205

Miscelatore doccia con
dotazione doccia
*Shower mixer with shower
set*

Cartone · Box PZ - 8 - PCS

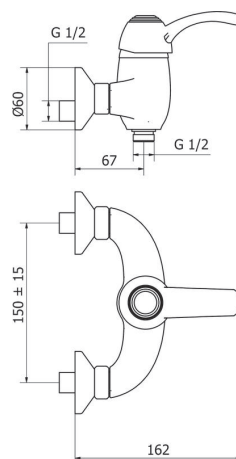


art. ...205

art. ...200

Miscelatore doccia senza
dotazione doccia
*Shower mixer without
shower set*

Cartone · Box PZ - 18 - PCS

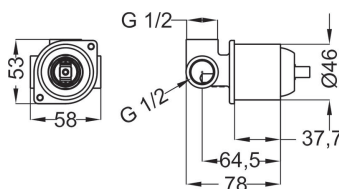


art. ...200

art. 03107

Corpo incasso universale
D=46mm
*Universal concealed body
D=46mm*

Cartone · Box PZ - 45 - PCS

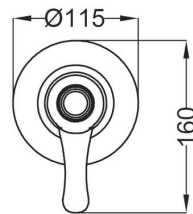


art. 03107

art. ..007

Piastra e leva
Plate and handle

Cartone · Box PZ - 20 - PCS



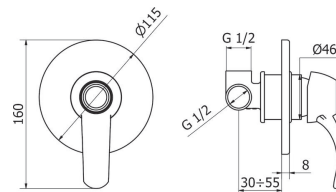
art. ..007

art. ..000

Miscelatore incasso
doccia completo (solo in
finitura speciale)

Concealed shower mixer
(only for special finishing)

Cartone · Box PZ - 20 - PCS



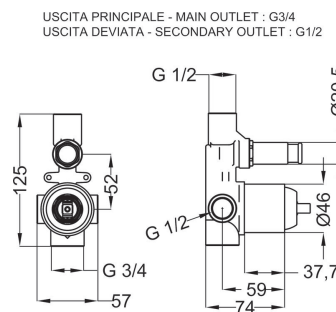
art. ..000

art. 03117

Corpo incasso universale
D=46mm con deviatore
D=21mm

Universal concealed body
D=46mm with diverter
D=21mm

Cartone · Box PZ - 20 - PCS

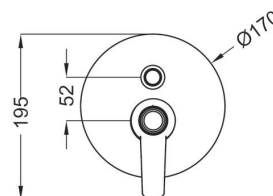


art. 03117

art. ..017

Piastra e leva
Plate and handle

Cartone · Box PZ - 18 - PCS

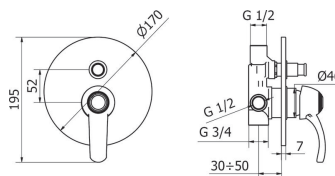


art. ..017

art. ..010

Miscelatore incasso
vasca/doccia completo
(solo in finitura speciale)
*Concealed bath/shower
mixer (only for special
finishing)*

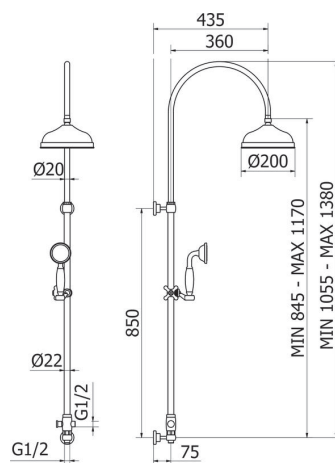
Cartone · Box PZ - 18 - PCS



art. ..010

art. IS077

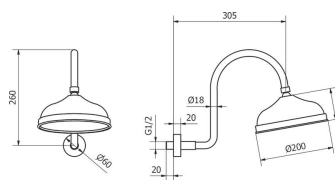
Colonna doccia
ELIZABETH con soffione
in ottone
*ELIZABETH shower column
with brass shower head*



art. IS077

art. IH075AC

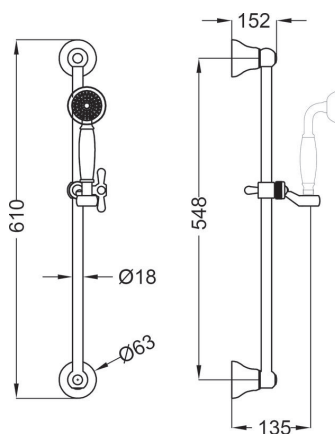
Braccio a muro
ELIZABETH con soffione
in ottone D= 200mm
*ELIZABETH wall mounted
round shower arm with
brass round shower head
D=200mm*



art. IH075AC

art. IS006

Saliscendi ELIZABETH in
ottone con doccia 1 getto
*ELIZABETH brass slide bar
with 1 jet hand shower*



art. IS006

art. IM076

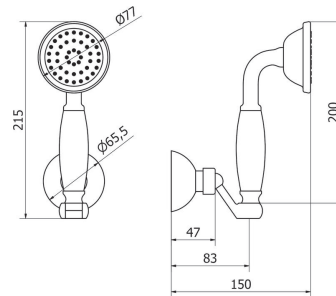
Dotazione doccia

ELIZABETH

Shower set ELIZABETH

Cartone · Box PZ - 18 - PCS

art. IM076



GIOTTO

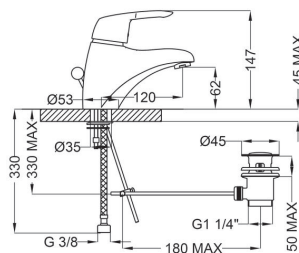


OMEGA

art. OM310

Miscelatore lavabo con scarico 1 1/4"
Wash basin mixer with pop up waste

Cartone · Box PZ - 14 - PCS

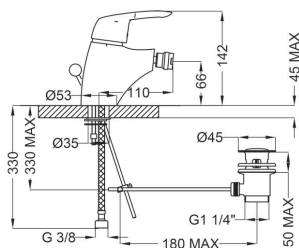


art. OM310

art. OM410

Miscelatore bidet con scarico 1 1/4"
Bidet mixer with pop up waste

Cartone · Box PZ - 14 - PCS

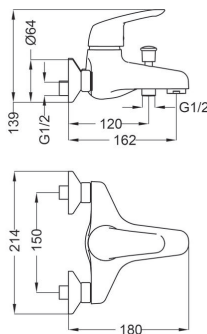


art. OM410

art. OM150

Miscelatore vasca con dotazione doccia
Bath mixer with shower set

Cartone · Box PZ - 8 - PCS

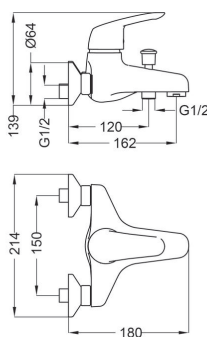


art. OM150

art. OM100

Miscelatore vasca senza dotazione doccia
Bath mixer without shower set

Cartone · Box PZ - 8 - PCS

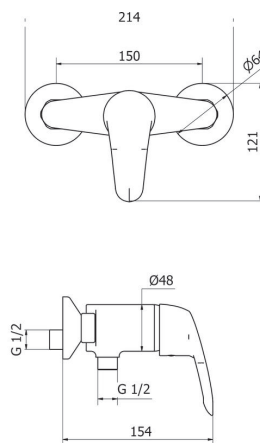


art. OM100

art. OM250

Miscelatore doccia con
dotazione doccia
*Shower mixer with shower
set*

Cartone · Box PZ - 8 - PCS

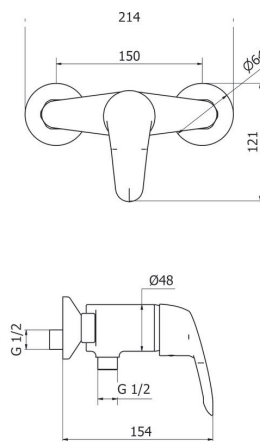


art. OM250

art. OM200

Miscelatore doccia senza
dotazione doccia
*Shower mixer without
shower set*

Cartone · Box PZ - 18 - PCS

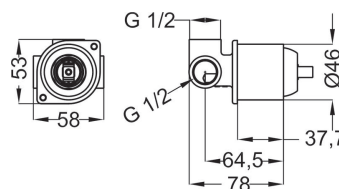


art. OM200

art. 03107

Corpo incasso universale
D=46mm
*Universal concealed body
D=46mm*

Cartone · Box PZ - 45 - PCS

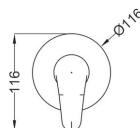


art. 03107

art. OM007

Piastra e leva
Plate and handle

Cartone · Box PZ - 20 - PCS



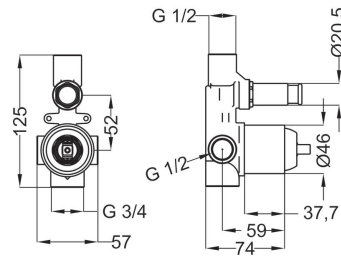
art. OM007

art. 03117

Corpo incasso universale
D=46mm con deviatore
D=21mm
Universal concealed body
D=46mm with diverter
D=21mm
Cartone · Box PZ - 20 - PCS



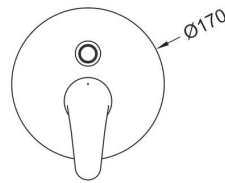
USCITA PRINCIPALE - MAIN OUTLET : G3/4
USCITA DEVIATA - SECONDARY OUTLET : G1/2



art. 03117

art. OM017

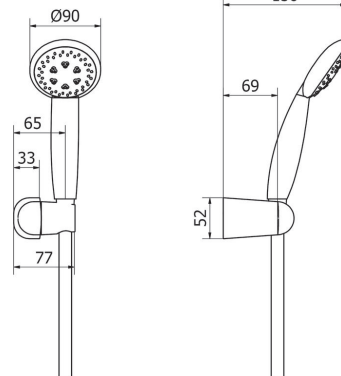
Piastra e leva
Plate and handle
Cartone · Box PZ - 18 - PCS



art. OM017

art. IM029

Dotazione doccia
Shower set
Cartone · Box PZ - 18 - PCS



art. IM029

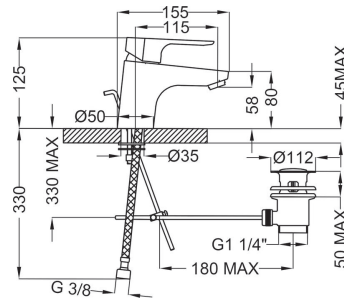


ZEN

art. ZN310

Miscelatore lavabo con
scarico 1 1/4"
*Wash basin mixer with pop
up waste*

Cartone · Box PZ - 14 - PCS

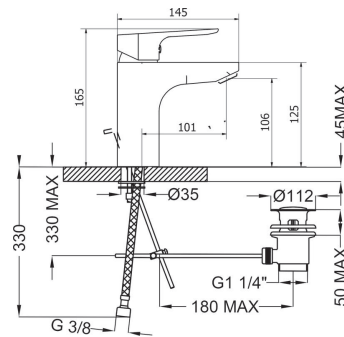


art. ZN310

art. ZN308

Miscelatore lavabo medio
con scarico 1 1/4"
*Medium wash basin mixer
with pop up waste*

Cartone · Box PZ - 14 - PCS

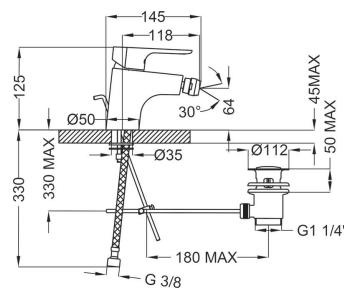


art. ZN308

art. ZN410

Miscelatore bidet con
scarico 1 1/4"
*Bidet mixer with pop up
waste*

Cartone · Box PZ - 14 - PCS

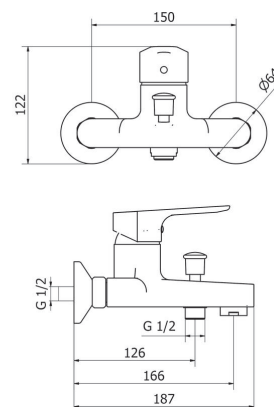


art. ZN410

art. ZN150

Miscelatore vasca con
dotazione doccia
Bath mixer with shower set

Cartone · Box PZ - 8 - PCS

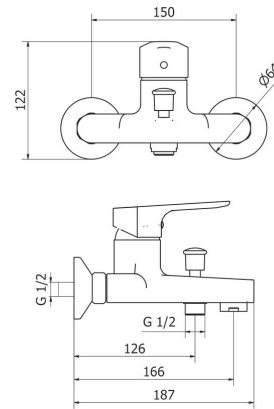


art. ZN150

art. ZN100

Miscelatore vasca senza
dotazione doccia
*Bath mixer without shower
set*

Cartone · Box PZ - 8 - PCS

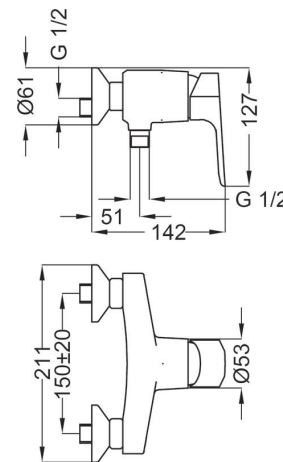


art. ZN100

art. ZN250

Miscelatore doccia con
dotazione doccia
*Shower mixer with shower
set*

Cartone · Box PZ - 8 - PCS

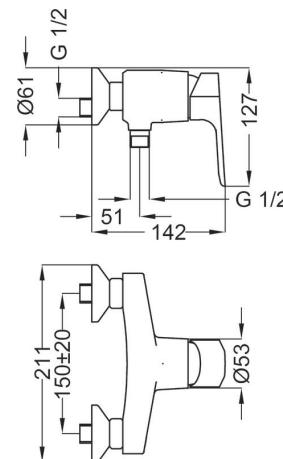


art. ZN250

art. ZN200

Miscelatore doccia senza
dotazione doccia
*Shower mixer without
shower set*

Cartone · Box PZ - 18 - PCS

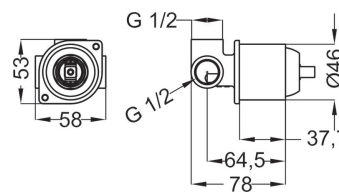


art. ZN200

art. 03107

Corpo incasso universale
D=46mm
*Universal concealed body
D=46mm*

Cartone · Box PZ - 45 - PCS

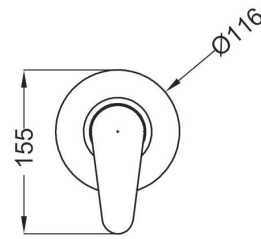


art. 03107

art. ZN007

Piastra e leva
Plate and handle

Cartone · Box PZ - 20 - PCS

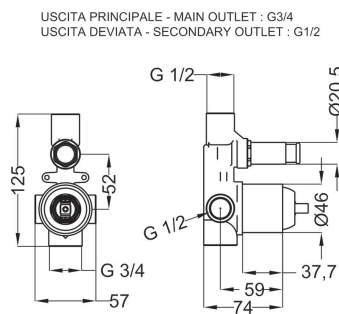
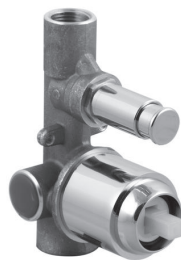


art. ZN007

art. 03117

Corpo incasso universale
D=46mm con deviatore
D=21mm*Universal concealed body
D=46mm with diverter
D=21mm*

Cartone · Box PZ - 20 - PCS

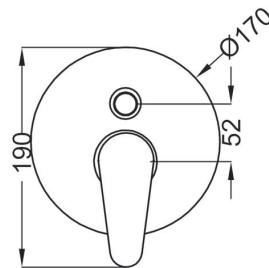


art. 03117

art. ZN017

Piastra e leva
Plate and handle

Cartone · Box PZ - 18 - PCS

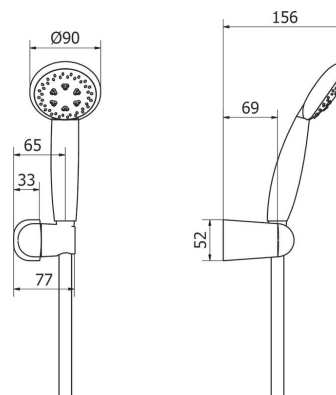


art. ZN017

art. IM029

Dotazione doccia
Shower set

Cartone · Box PZ - 18 - PCS



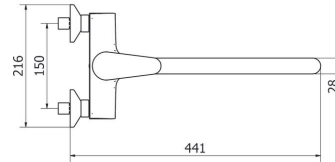
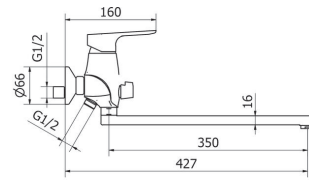
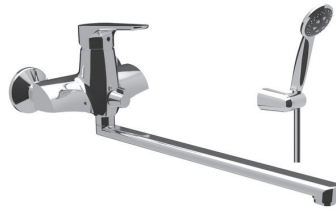
art. IM029

art. ZN550

Lavello parete DN40 con
deviatore con bocca
Lg=350mm, con
dotazione

Wall mounted sink mixer
DN40 with diverter, spout
350 mm, with shower set

Cartone · Box PZ - 6 - PCS



art. ZN550

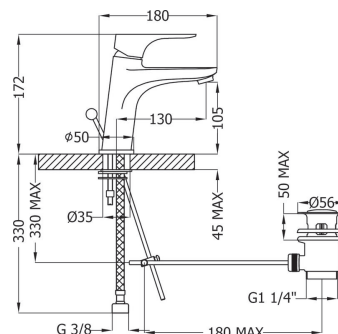


STAR

art. SY310

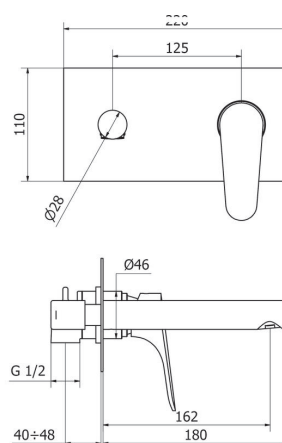
Miscelatore lavabo con
scarico 1 1/4"
Wash basin mixer with pop
up waste

Cartone · Box PZ - 14 - PCS

**art. SY310****art. SY314**

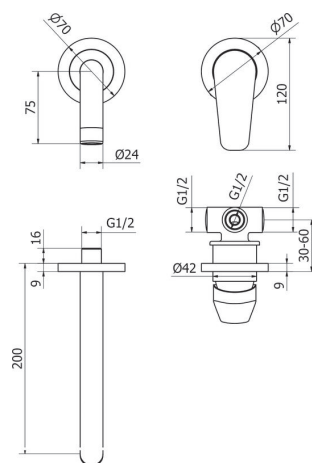
Batteria lavabo incasso
con scarico clic clac
Wall mounted basin mixer
with clic clac waste

Cartone · Box PZ - 7 - PCS

**art. SY314****art. SY318**

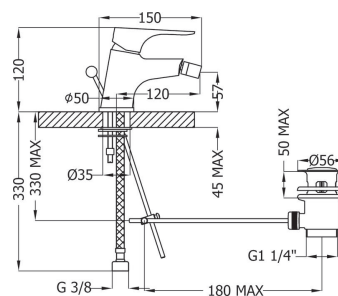
Batteria lavabo incasso 2
pezzi con scarico clic clac
Wall mounted basin mixer
2 pcs with clic clac waste

Cartone · Box PZ - 7 - PCS

**art. SY318****art. SY410**

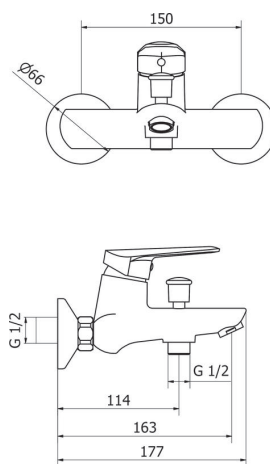
Miscelatore bidet con
scarico 1 1/4"
Bidet mixer with pop up
waste

Cartone · Box PZ - 14 - PCS

**art. SY410**

art. SY150

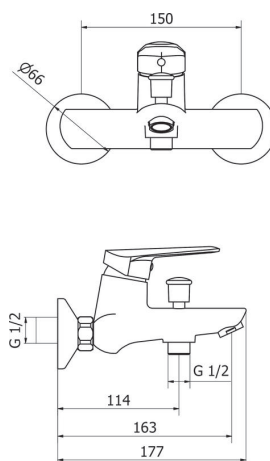
Miscelatore vasca con
dotazione doccia
Bath mixer with shower set
Cartone · Box PZ - 8 - PCS



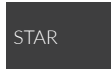
art. SY150

art. SY100

Miscelatore vasca senza
dotazione doccia
Bath mixer without shower set
Cartone · Box PZ - 8 - PCS

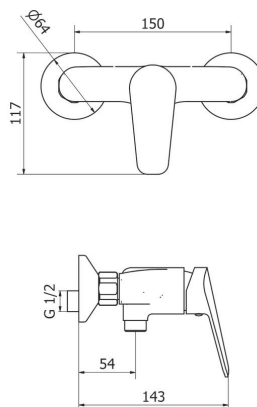


art. SY100



art. SY250

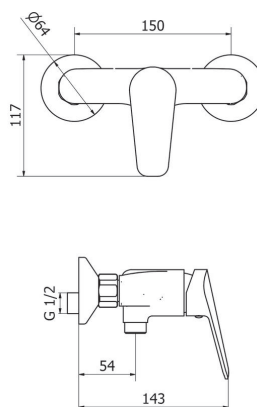
Miscelatore doccia con
dotazione doccia
Shower mixer with shower set
Cartone · Box PZ - 8 - PCS



art. SY250

art. SY200

Miscelatore doccia senza
dotazione doccia
Shower mixer without shower set
Cartone · Box PZ - 18 - PCS

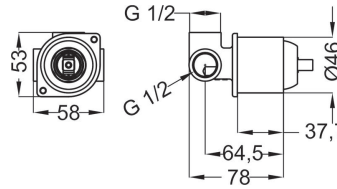


art. SY200

art. 03107

Corpo incasso universale
D=46mm
Universal concealed body
D=46mm
Cartone · Box PZ - 45 - PCS

art. 03107

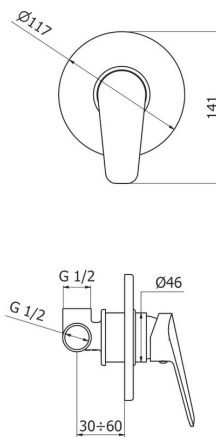


STAR

art. SY007

Piastra e leva
Plate and handle
Cartone · Box PZ - 20 - PCS

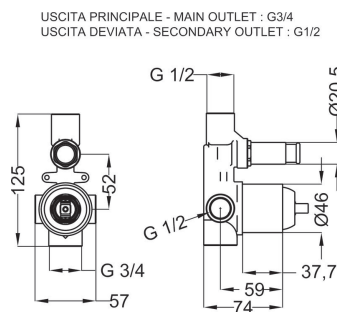
art. SY007



art. 03117

Corpo incasso universale
D=46mm con deviatore
D=21mm
Universal concealed body
D=46mm with diverter
D=21mm
Cartone · Box PZ - 20 - PCS

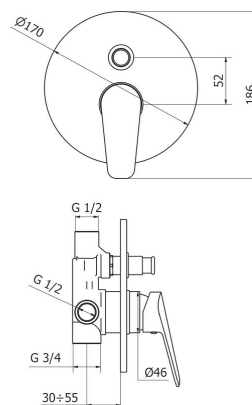
art. 03117



art. SY017

Piastra e leva
Plate and handle
Cartone · Box PZ - 18 - PCS

art. SY017

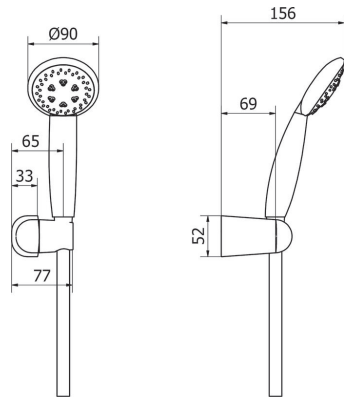


art. IM029

Dotazione doccia
Shower set

Cartone · Box PZ - 18 - PCS

art. IM029





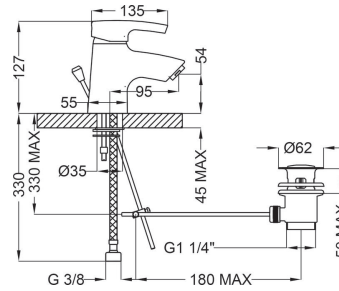
VETIVER / PETTIGRAIN
PALO SANTO
CEDARWOOD ATLAS

YEMA

art. YE310

Miscelatore lavabo con
scarico 1 1/4"
*Wash basin mixer with pop
up waste*

Cartone · Box PZ - 14 - PCS

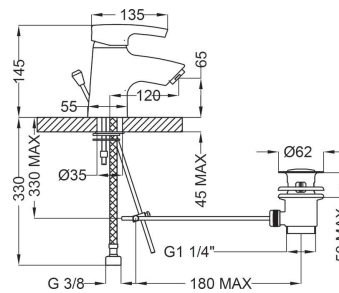


art. YE310

art. YE330

Miscelatore lavabo medio
con scarico 1 1/4"
*Medium wash basin mixer
with pop up waste*

Cartone · Box PZ - 14 - PCS

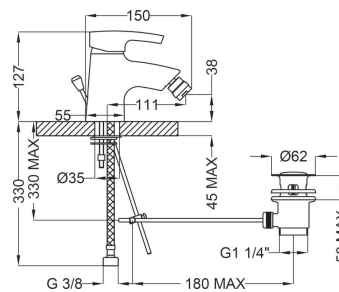


art. YE330

art. YE410

Miscelatore bidet con
scarico 1 1/4"
*Bidet mixer with pop up
waste*

Cartone · Box PZ - 14 - PCS

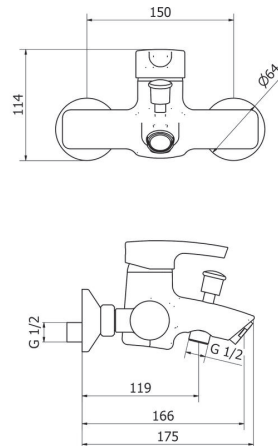


art. YE410

art. YE150

Miscelatore vasca con
dotazione doccia
Bath mixer with shower set

Cartone · Box PZ - 8 - PCS

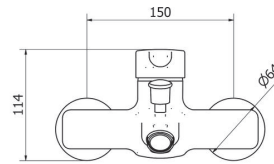


art. YE150

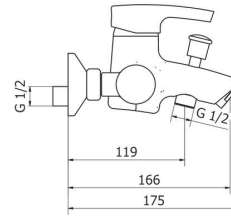
art. **YE100**

Miscelatore vasca senza
dotazione doccia
*Bath mixer without shower
set*

Cartone · Box PZ - 8 - PCS



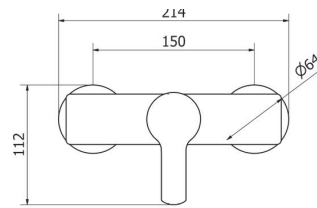
art. **YE100**



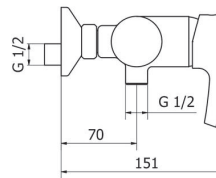
art. **YE250**

Miscelatore doccia con
dotazione doccia
*Shower mixer with shower
set*

Cartone · Box PZ - 8 - PCS



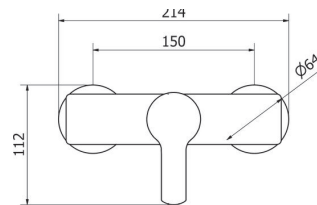
art. **YE250**



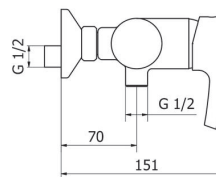
art. **YE200**

Miscelatore doccia senza
dotazione doccia
*Shower mixer without
shower set*

Cartone · Box PZ - 18 - PCS



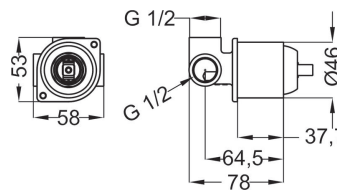
art. **YE200**



art. **03107**

Corpo incasso universale
D=46mm
*Universal concealed body
D=46mm*

Cartone · Box PZ - 45 - PCS



art. **03107**

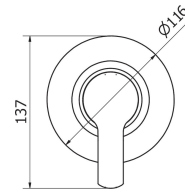
YEMA

art. YE007

Piastra e leva
Plate and handle

Cartone · Box PZ - 20 - PCS

art. YE007



art. 03117

Corpo incasso universale
D=46mm con deviatore
D=21mm

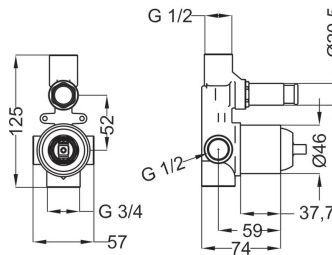
Universal concealed body
D=46mm with diverter
D=21mm

Cartone · Box PZ - 20 - PCS

art. 03117



USCITA PRINCIPALE - MAIN OUTLET : G3/4
USCITA DEVIATA - SECONDARY OUTLET : G1/2

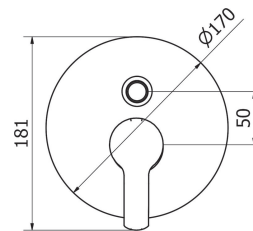


art. YE017

Piastra e leva
Plate and handle

Cartone · Box PZ - 18 - PCS

art. YE017

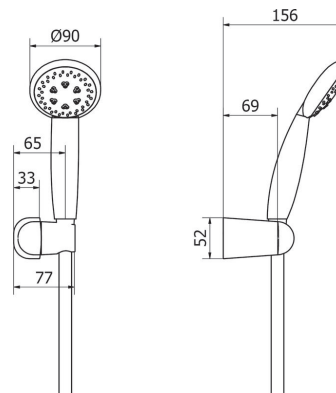


art. IM029

Dotazione doccia
Shower set

Cartone · Box PZ - 18 - PCS

art. IM029



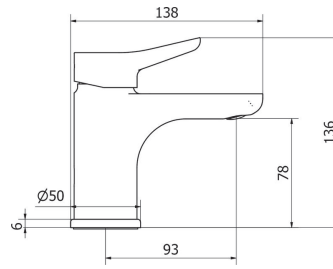


GREEN

art. **GF301**

Miscelatore lavabo con scarico 1 1/4"
Wash basin mixer with pop up waste

Cartone · Box PZ - 14 - PCS

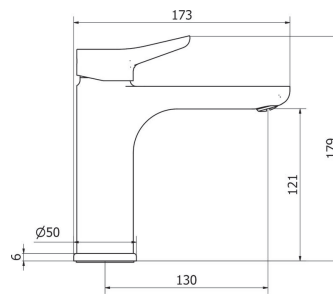


art. **GF301**

art. **GF331**

Miscelatore lavabo medio con scarico 1 1/4"
Medium wash basin mixer with pop up waste

Cartone · Box PZ - 7 - PCS

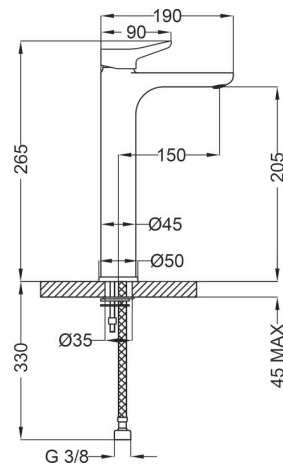


art. **GF331**

art. **GF360**

Miscelatore lavabo Super con scarico clic clac
Super wash basin mixer with clic clac waste

Cartone · Box PZ - 7 - PCS

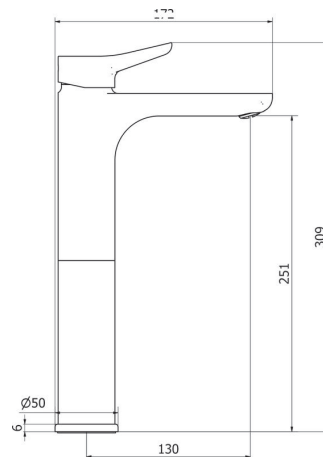


art. **GF360**

art. **GF341**

Miscelatore lavabo alto con scarico clic clac
High wash basin mixer with clic clac waste

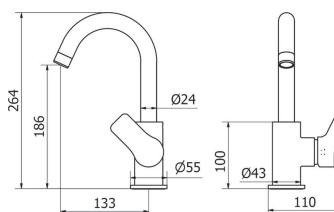
Cartone · Box PZ - 7 - PCS



art. **GF341**

art. GF563

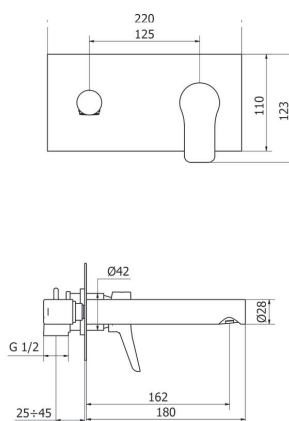
Miscelatore lavabo leva laterale, scarico 1 1/4"
Lateral lever wash basin mixer with pop up waste
Cartone · Box PZ - 7 - PCS



art. GF563

art. GF314

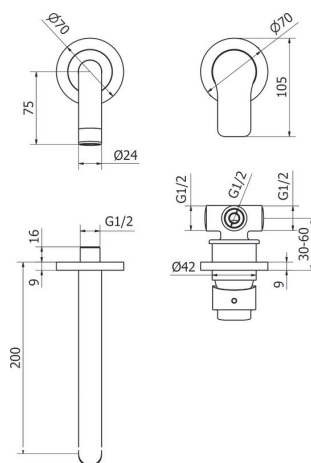
Batteria lavabo incasso con scarico clic clac
Wall mounted basin mixer with clic clac waste
Cartone · Box PZ - 7 - PCS



art. GF314

art. GF318

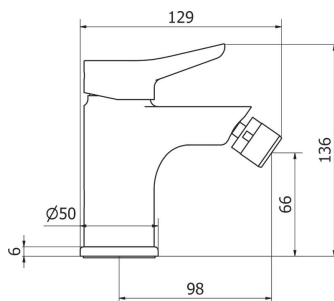
Batteria lavabo incasso 2 pezzi con scarico clic clac
Wall mounted basin mixer 2 pcs with clic clac waste
Cartone · Box PZ - 7 - PCS



art. GF318

art. GF401

Miscelatore bidet con scarico 1 1/4"
Bidet mixer with pop up waste
Cartone · Box PZ - 14 - PCS



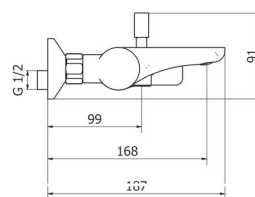
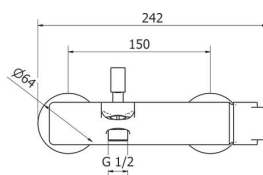
art. GF401

art. GF101

Miscelatore vasca
orizzontale con dotazione
doccia

*Horizontal bath mixer with
shower set*

Cartone · Box PZ - 7 - PCS



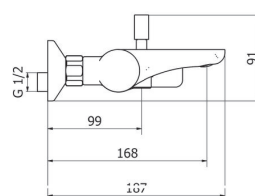
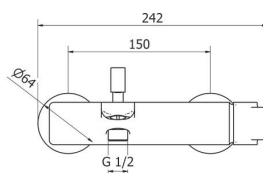
art. GF101

art. GF100

Miscelatore vasca
orizzontale senza
dotazione doccia

*Horizontal bath mixer
without shower set*

Cartone · Box PZ - 7 - PCS



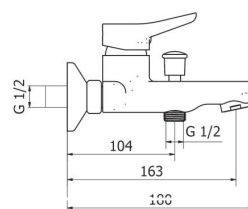
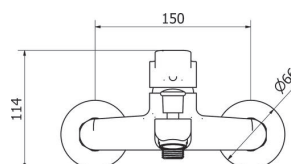
art. GF100

art. GF181

Miscelatore vasca
verticale con dotazione
doccia

*Vertical Bath mixer with
shower set*

Cartone · Box PZ - 8 - PCS



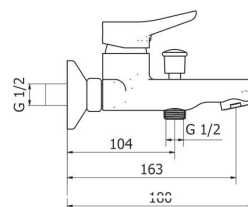
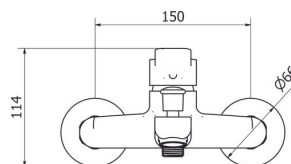
art. GF181

art. GF171

Miscelatore vasca
verticale senza dotazione
doccia

*Vertical Bath mixer without
shower set*

Cartone · Box PZ - 8 - PCS

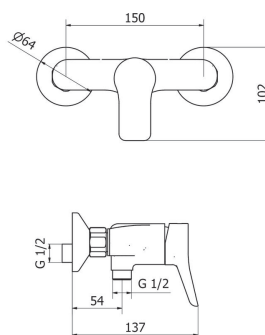


art. GF171

art. GF210

Miscelatore doccia con
dotazione doccia
*Shower mixer with shower
set*

Cartone · Box PZ - 8 - PCS

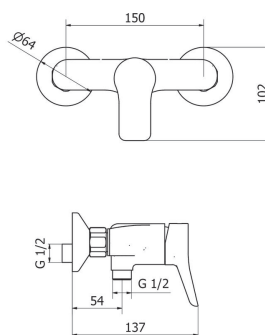


art. GF210

art. GF200

Miscelatore doccia senza
dotazione doccia
*Shower mixer without
shower set*

Cartone · Box PZ - 18 - PCS

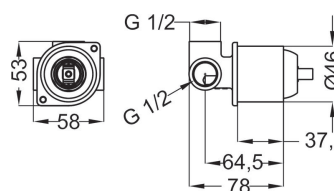


art. GF200

art. 03107

Corpo incasso universale
D=46mm
*Universal concealed body
D=46mm*

Cartone · Box PZ - 45 - PCS

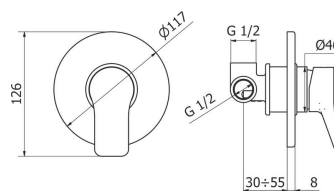


art. 03107

art. GF007

Piastra e leva
Plate and handle

Cartone · Box PZ - 20 - PCS



art. GF007

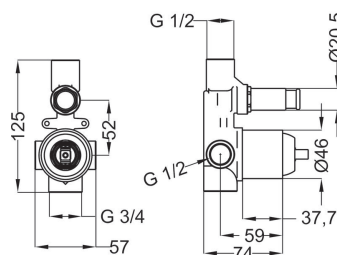
GREEN

art. 03117

Corpo incasso universale
D=46mm con deviatore
D=21mm
Universal concealed body
D=46mm with diverter
D=21mm
Cartone · Box PZ - 20 - PCS



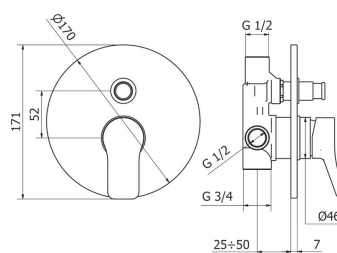
USCITA PRINCIPALE - MAIN OUTLET : G3/4
USCITA DEVIATA - SECONDARY OUTLET : G1/2



art. 03117

art. GF017

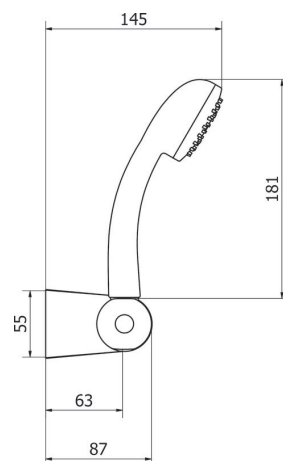
Piastra e leva
Plate and handle
Cartone · Box PZ - 18 - PCS



art. GF017

art. IM022

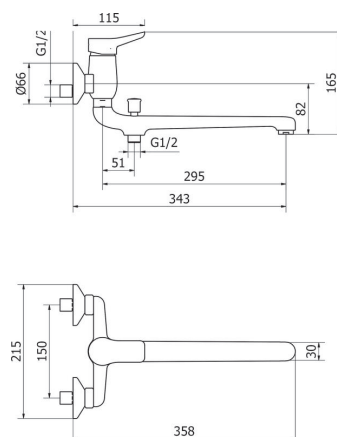
Dotazione doccia
Shower set
Cartone · Box PZ - 18 - PCS



art. IM022

art. GF550

Lavello parete DN35 con
bocca fusa con deviatore,
con dotazione
Wall mounted sink mixer
DN 35, with casted spout
with diverter, with shower
set
Cartone · Box PZ - 6 - PCS



art. GF550

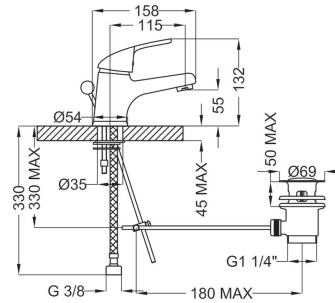


ARA

art. AA301

Miscelatore lavabo con
scarico 1 1/4"
*Wash basin mixer with pop
up waste*

Cartone · Box PZ - 14 - PCS

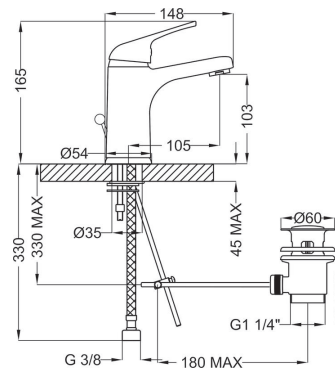


art. AA301

art. AA331

Miscelatore lavabo medio
con scarico 1 1/4"
*Medium wash basin mixer
with pop up waste*

Cartone · Box PZ - 14 - PCS

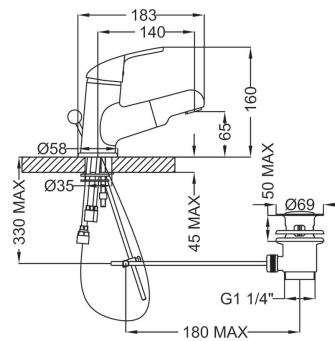


art. AA331

art. AA335

Miscelatore lavabo con
bocca estraibile con
scarico 1 1/4"
*Wash basin mixer with pull-
out spout and pop up
waste*

Cartone · Box PZ - 7 - PCS

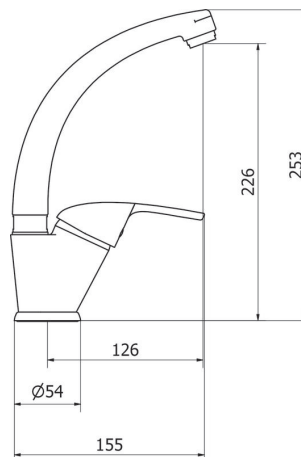


art. AA335

art. AA563

Miscelatore lavabo leva
laterale con scarico clic
clac
*Wash basin mixer with
lateral lever and clic clac
waste*

Cartone · Box PZ - 7 - PCS

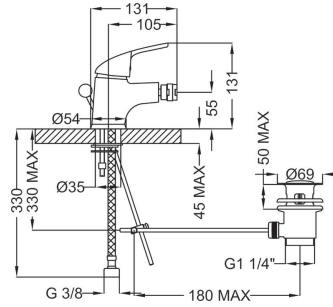


art. AA563

art. AA401

Miscelatore bidet con scarico 1 1/4"
Bidet mixer with pop up waste

Cartone · Box PZ - 14 - PCS

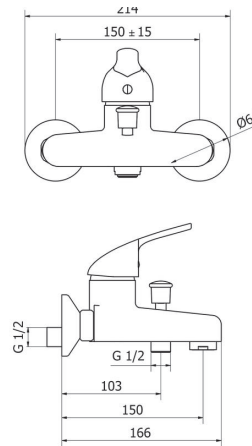


art. AA401

art. AA102

Miscelatore vasca con dotazione doccia
Bath mixer with shower set

Cartone · Box PZ - 8 - PCS

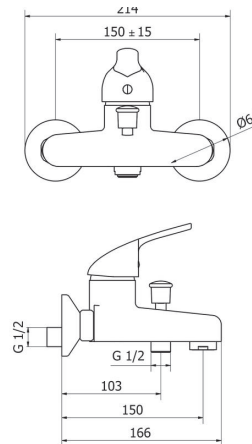


art. AA102

art. AA100

Miscelatore vasca senza dotazione doccia
Bath mixer without shower set

Cartone · Box PZ - 8 - PCS

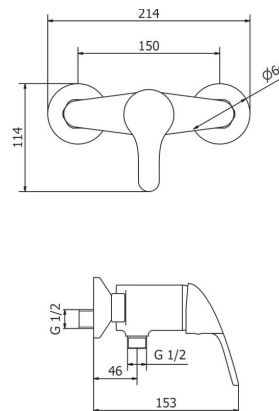


art. AA100

art. AA201

Miscelatore doccia con dotazione doccia
Shower mixer with shower set

Cartone · Box PZ - 8 - PCS



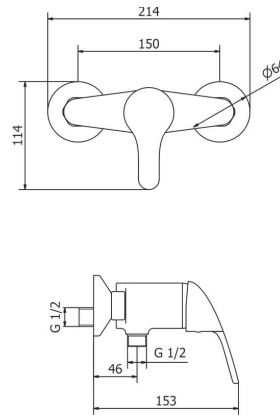
art. AA201

ARA

art. AA200

Miscelatore doccia senza
dotazione doccia
Shower mixer without
shower set

Cartone · Box PZ - 18 - PCS

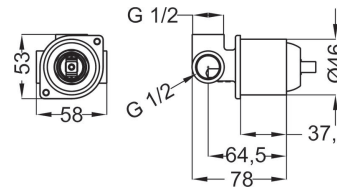


art. AA200

art. 03107

Corpo incasso universale
D=46mm
Universal concealed body
D=46mm

Cartone · Box PZ - 45 - PCS

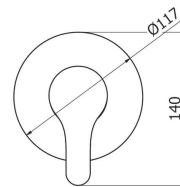


art. 03107

art. AA007

Piastra e leva
Plate and handle

Cartone · Box PZ - 20 - PCS

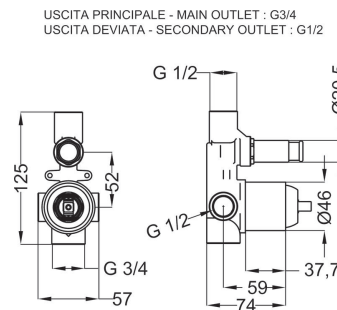


art. AA007

art. 03117

Corpo incasso universale
D=46mm con deviatore
D=21mm
Universal concealed body
D=46mm with diverter
D=21mm

Cartone · Box PZ - 20 - PCS

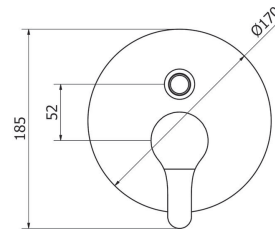


art. 03117

art. AA017

Piastra e leva
Plate and handle

Cartone · Box PZ - 18 - PCS

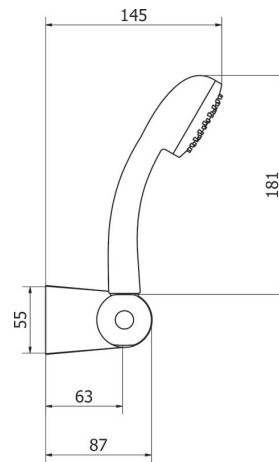


art. AA017

art. IM022

Dotazione doccia
Shower set

Cartone · Box PZ - 18 - PCS



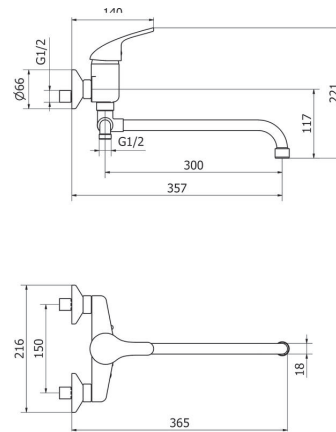
art. IM022

art. AA550

Lavello parete DN40 con
bocca tubo con deviatore,
con dotazione

Wall mounted sink mixer
DN 40, tube spout with
diverter, with shower set

Cartone · Box PZ - 6 - PCS



art. AA550

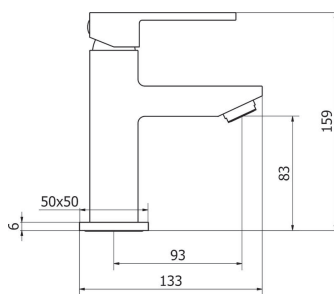
ARA



PRISMA

art. PR310

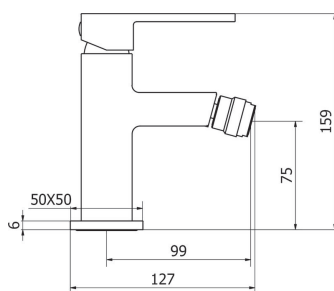
Miscelatore lavabo con scarico 1 1/4"
Wash basin mixer with pop up waste
Cartone · Box PZ - 14 - PCS



art. PR310

art. PR410

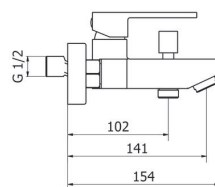
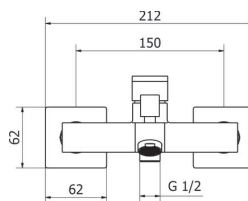
Miscelatore bidet con scarico 1 1/4"
Bidet mixer with pop up waste
Cartone · Box PZ - 14 - PCS



art. PR410

art. PR150

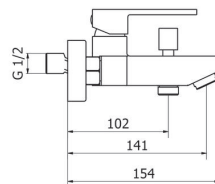
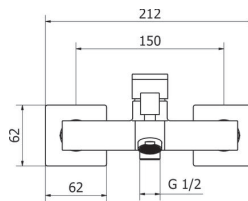
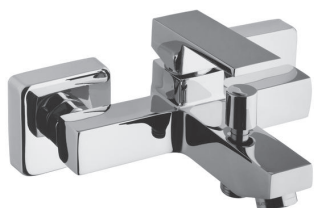
Miscelatore vasca con dotazione doccia
Bath mixer with shower set
Cartone · Box PZ - 8 - PCS



art. PR150

art. PR100

Miscelatore vasca senza dotazione doccia
Bath mixer without shower set
Cartone · Box PZ - 8 - PCS

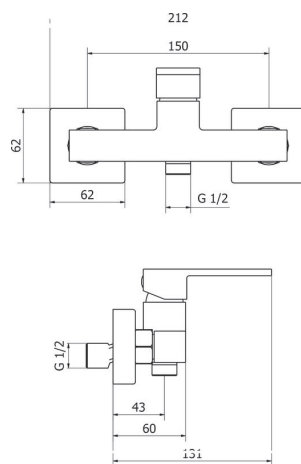
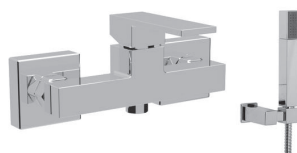


art. PR100

art. PR250

Miscelatore doccia con
dotazione doccia
*Shower mixer with shower
set*

Cartone · Box PZ - 8 - PCS

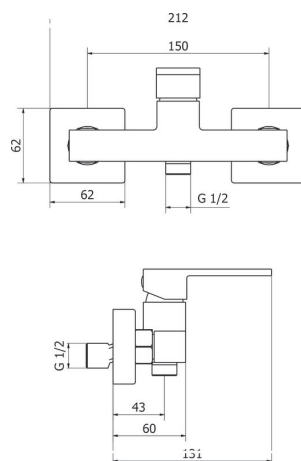
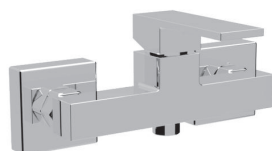


art. PR250

art. PR200

Miscelatore doccia senza
dotazione doccia
*Shower mixer without
shower set*

Cartone · Box PZ - 8 - PCS

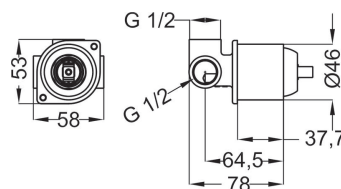


art. PR200

art. 03107

Corpo incasso universale
D=46mm
*Universal concealed body
D=46mm*

Cartone · Box PZ - 45 - PCS

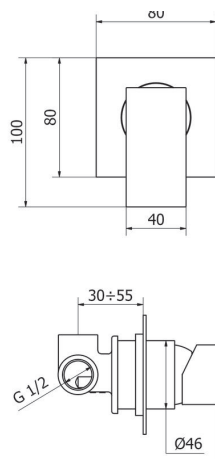


art. 03107

art. PR007

Piastra e leva
Plate and handle

Cartone · Box PZ - 20 - PCS



art. PR007

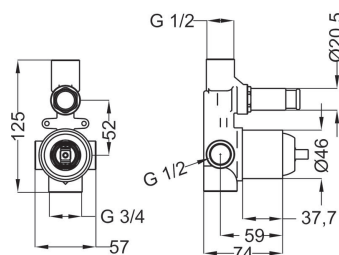
PRISMA

art. 03117

Corpo incasso universale
D=46mm con deviatore
D=21mm
Universal concealed body
D=46mm with diverter
D=21mm
Cartone · Box PZ - 20 - PCS



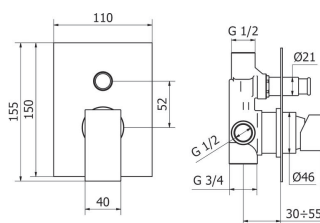
USCITA PRINCIPALE - MAIN OUTLET : G3/4
USCITA DEVIATA - SECONDARY OUTLET : G1/2



art. 03117

art. PR017

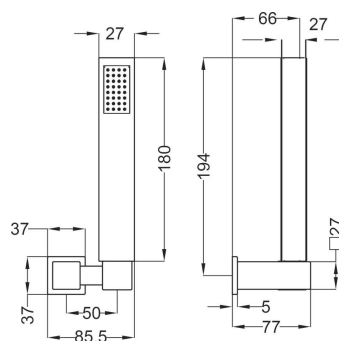
Piastra e leva
Plate and handle
Cartone · Box PZ - 18 - PCS



art. PR017

art. IM025

Dotazione doccia
Shower set
Cartone · Box PZ - 18 - PCS



art. IM025

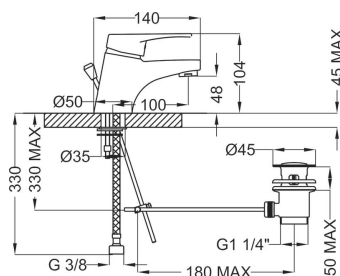


KRISTAL

art. KR303

Miscelatore lavabo con
scarico 1 1/4"
*Wash basin mixer with pop
up waste*

Cartone · Box PZ - 14 - PCS

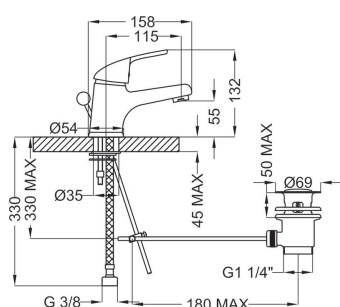


art. KR303

art. KR301

Miscelatore lavabo bocca
lunga con scarico 1 1/4"
*Wash basin mixer long
spout with pop up waste*

Cartone · Box PZ - 14 - PCS

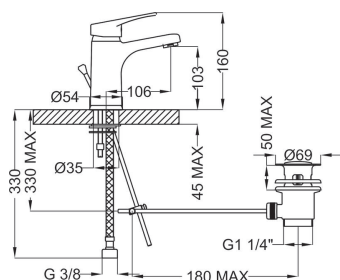


art. KR301

art. KR331

Miscelatore lavabo medio
con scarico 1 1/4"
*Medium wash basin mixer
with pop up waste*

Cartone · Box PZ - 14 - PCS

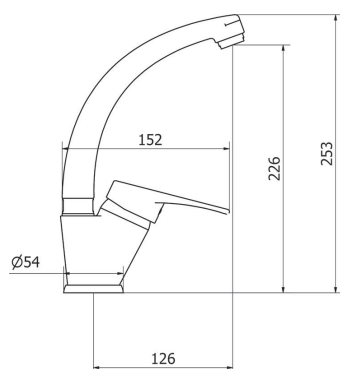


art. KR331

art. KR563

Miscelatore lavabo leva
laterale con scarico clic
clac
*Wash basin mixer lateral
lever with clic clac waste*

Cartone · Box PZ - 7 - PCS

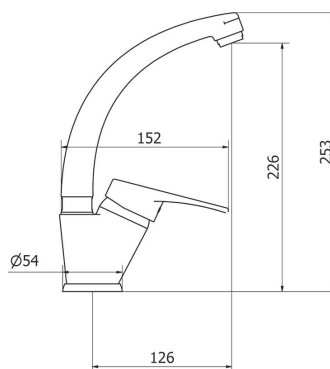


art. KR563

art. KR564

Miscelatore lavabo leva laterale SENZA scarico
Wash basin mixer lateral lever WITHOUT clic clac waste

Cartone · Box PZ - 7 - PCS

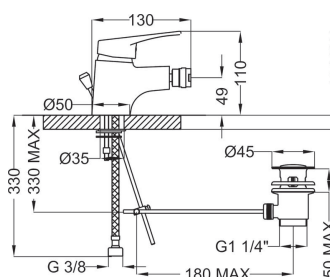


art. KR564

art. KR403

Miscelatore bidet con scarico 1 1/4"
Bidet mixer with pop up waste

Cartone · Box PZ - 14 - PCS

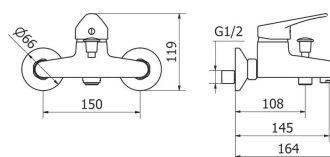


art. KR403

art. KR103

Miscelatore vasca con dotazione
Bath mixer with shower set

Cartone · Box PZ - 8 - PCS

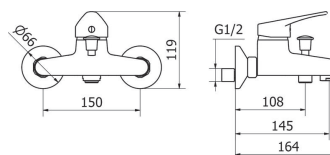


art. KR103

art. KR105

Miscelatore vasca senza dotazione
Bath mixer without shower set

Cartone · Box PZ - 8 - PCS



art. KR105

art. KR202

Miscelatore doccia con
dotazione
*Shower mixer with shower
set*

Cartone · Box PZ - 8 - PCS

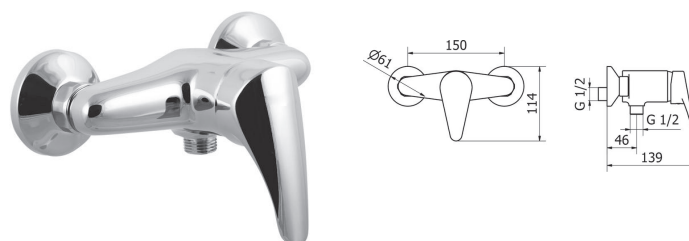


art. KR202

art. KR200

Miscelatore doccia senza
dotazione
*Shower mixer without
shower set*

Cartone · Box PZ - 18 - PCS

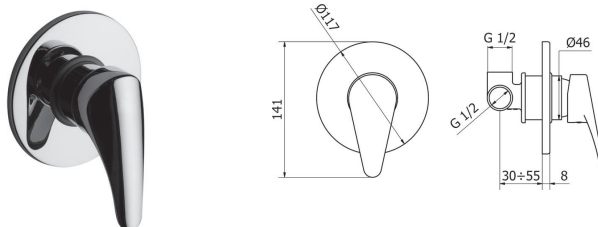


art. KR200

art. KR002

Miscelatore doccia
incasso **COMPLETE**
*COMPLETE Concealed
shower mixer*

Cartone · Box PZ - 20 - PCS

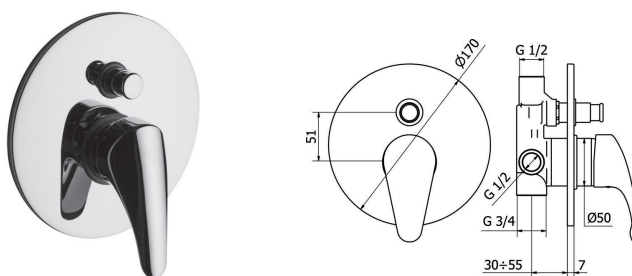


art. KR002

art. KR011

Miscelatore doccia
incasso con deviatore
COMPLETE
*COMPLETE Concealed
shower mixer with diverter*

Cartone · Box PZ - 20 - PCS



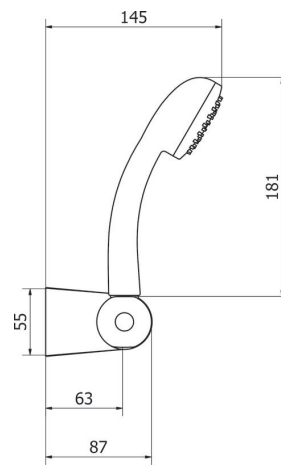
art. KR011

art. IM022

Dotazione doccia

Shower set

Cartone · Box PZ - 18 - PCS



art. IM022



MONET

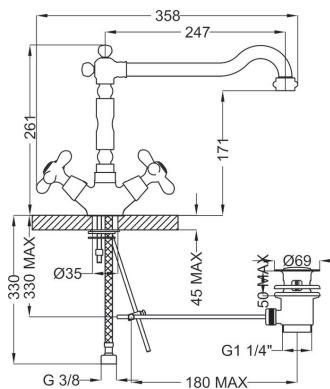
Finiture disponibili - Available finishing

..CR | Cromo
Chrome

..GG | Bronzo
Bronze

art. MN315

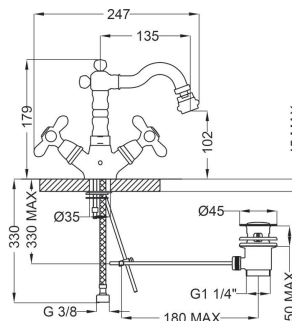
Monoforo lavabo bocca
tubo stile antico con
scarico 1 1/4"
*One hole wash basin mixer
with pop up waste*
Cartone · Box PZ - 7 - PCS



art. MN315

art. MN415

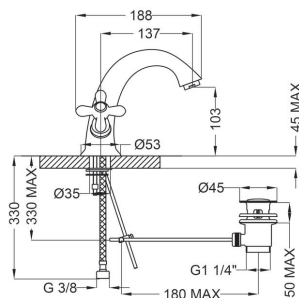
Monoforo bidet bocca
tubo stile antico con
scarico 1 1/4"
*One hole bidet mixer with
pop up waste*
Cartone · Box PZ - 7 - PCS



art. MN415

art. MN330

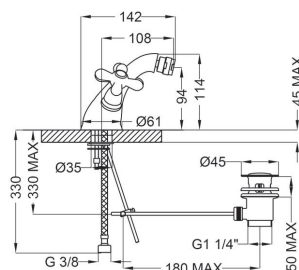
Monoforo lavabo fuso
con scarico 1 1/4"
*One hole casted wash basin
mixer with pop up waste*
Cartone · Box PZ - 6 - PCS



art. MN330

art. MN430

Monoforo bidet fuso con
scarico 1 1/4"
*One hole casted bidet mixer
with pop up waste*
Cartone · Box PZ - 6 - PCS



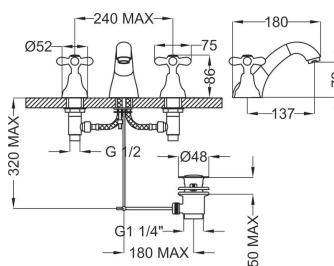
art. MN430

art. MN300

Batteria lavabo 3 fori con scarico 1 1/4"

3 holes wash basin mixer with pop up waste

Cartone · Box PZ - 6 - PCS



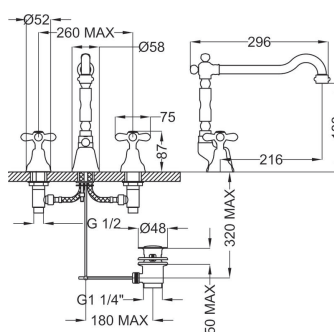
art. MN300

art. MN310

Batteria lavabo 3 fori bocca stile antico con scarico 1 1/4"

3 holes wash basin mixer with pop up waste

Cartone · Box PZ - 6 - PCS



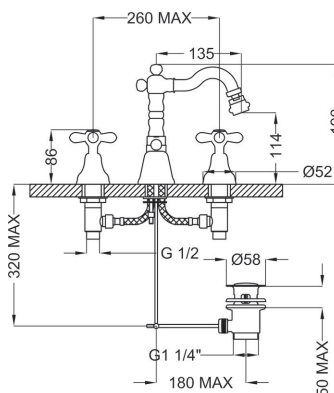
art. MN310

art. MN410

Batteria bidet 3 fori bocca stile antico con scarico 1 1/4"

3 holes bidet mixer with pop up waste

Cartone · Box PZ - 6 - PCS



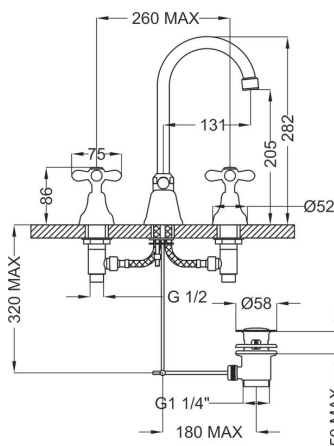
art. MN410

art. MN321

Batteria lavabo 3 fori bocca P con scarico 1 1/4"

3 holes wash basin mixer with pop up waste

Cartone · Box PZ - 6 - PCS



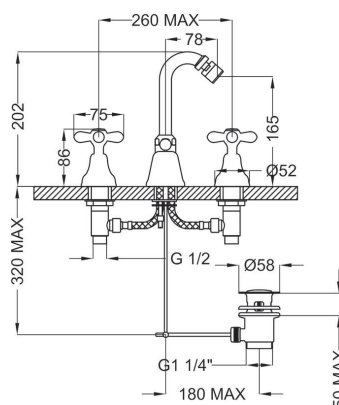
art. MN321

art. MN417

Batteria bidet 3 fori
bocca P con scarico 1 1/4"

3 holes bidet mixer with
pop up waste

Cartone · Box PZ - 6 - PCS



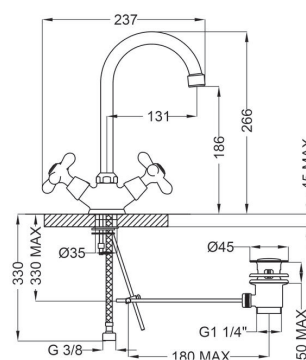
art. MN417

art. MN371

Monoforo lavabo bocca
tubo P con scarico 1 1/4"

One hole wash basin mixer
with pop up waste

Cartone · Box PZ - 7 - PCS



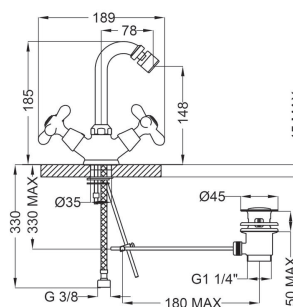
art. MN371

art. MN420

Monoforo bidet bocca
tubo con scarico 1 1/4"

One hole bidet mixer with
pop up waste

Cartone · Box PZ - 7 - PCS



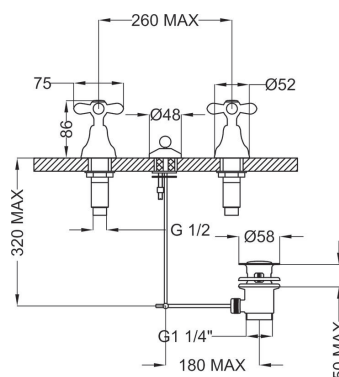
art. MN420

art. MN400

Batteria bidet 3 fori con
scarico 1 1/4"

3 holes bidet mixer with
pop up waste

Cartone · Box PZ - 14 - PCS



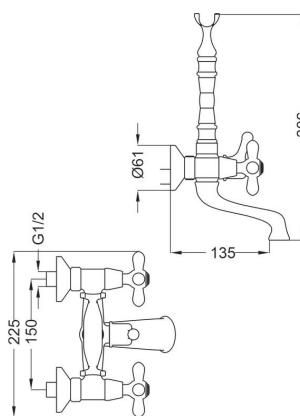
art. MN400

art. MN167

Gruppo vasca con
dotazione doccia_forcella
alta

Bath mixer with shower
set_high shower holder

Cartone · Box PZ - 8 - PCS



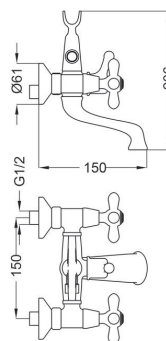
art. MN167

art. MN100

Gruppo vasca con
dotazione doccia

Bath mixer with shower set

Cartone · Box PZ - 8 - PCS



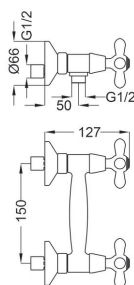
art. MN100

art. MN200

Gruppo doccia senza
dotazione

Shower mixer without
shower set

Cartone · Box PZ - 18 - PCS

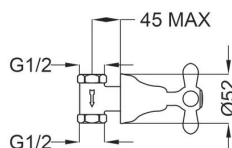


art. MN200

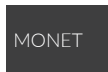
art. MN000

Rubinetto a incasso
1/2" built in stopcock

Cartone · Box PZ - 20 - PCS



art. MN000



art. MN317

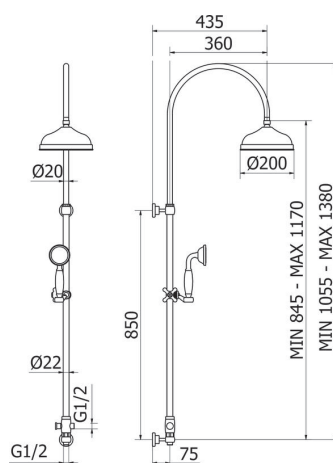
Batteria parete 3 fori con scarico clic clac
3 holes wall mounted basin mixer with clic clac waste
Cartone · Box PZ - 7 - PCS



art. MN317

art. IS077

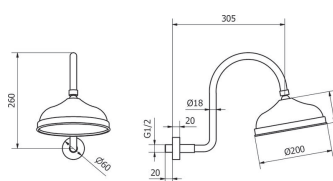
Colonna doccia ELIZABETH con soffione in ottone
ELIZABETH shower column with brass shower head



art. IS077

art. IH075AC

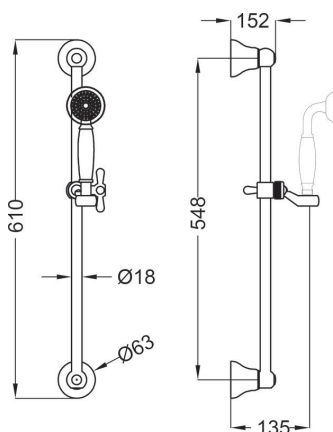
Braccio a muro ELIZABETH con soffione in ottone D= 200mm
ELIZABETH wall mounted round shower arm with brass round shower head D=200mm



art. IH075AC

art. IS006

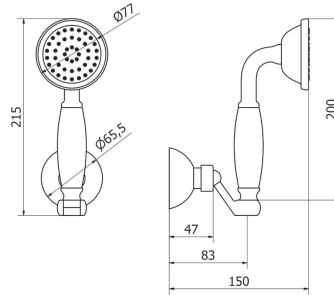
Saliscendi ELIZABETH in ottone con doccia 1 getto
ELIZABETH brass slide bar with 1 jet hand shower



art. IS006

art. **IM076**

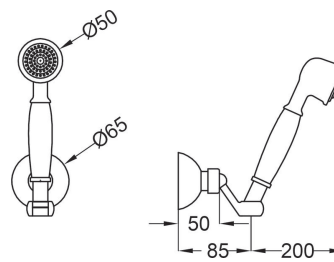
Dotazione doccia
ELIZABETH
Shower set *ELIZABETH*
Cartone · Box PZ - 18 - PCS



art. **IM076**

art. **IM024**

Dotazione doccia
Shower set
Cartone · Box PZ - 18 - PCS



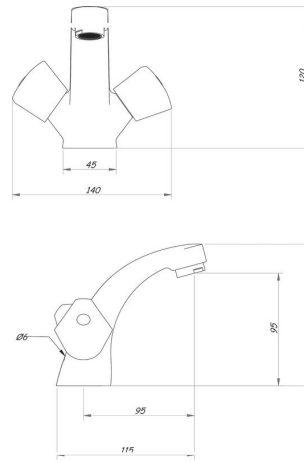
art. **IM024**



ZEUS

art. ZE330

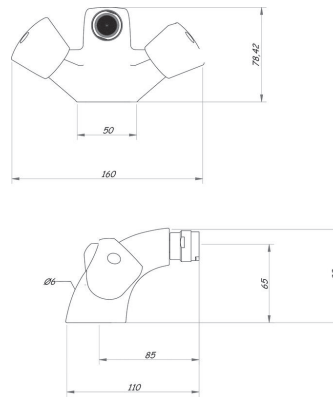
Monoforo fuso lavabo
con scarico 1 1/4"
*One hole basin mixer with
pop up waste*
Cartone · Box PZ - 18 - PCS



art. ZE330

art. ZE430

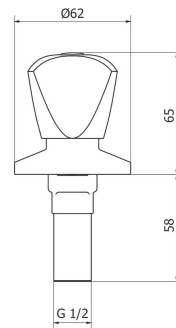
Monoforo fuso bidet, flex
1/2", scarico 1 1/4"
*One hole bidet mixer with
pop up waste*
Cartone · Box PZ - 18 - PCS



art. ZE430

art. ZE400

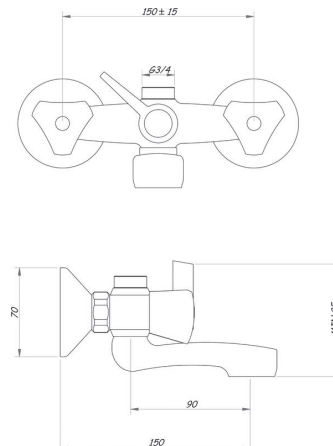
Batteria bidet senza
scarico
*Bidet mixer without pop-up
waste*
Cartone · Box PZ - 18 - PCS



art. ZE400

art. ZE100

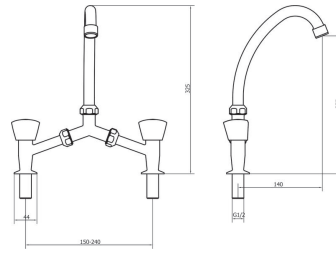
Gruppo vasca con
dotazione
Bath mixer with shower set
Cartone · Box PZ - 8 - PCS



art. ZE100

art. ZE670

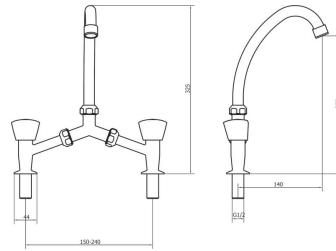
Gruppo ponte Ottone
Brass bridge Tap
Cartone · Box PZ - 18 - PCS



art. ZE670

art. ZE671

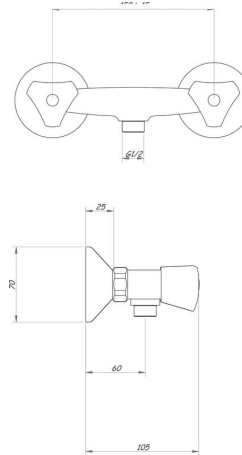
Gruppo ponte Zama
Zamak bridge tap
Cartone · Box PZ - 18 - PCS



art. ZE671

art. ZE200

Gruppo doccia con
dotazione doccia
Shower mixer with shower
set
Cartone · Box PZ - 8 - PCS

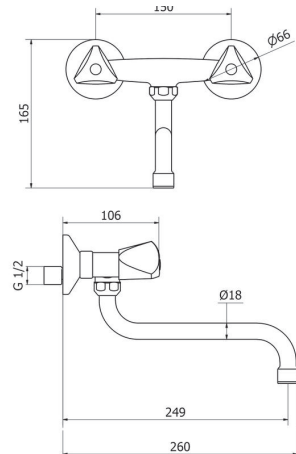


art. ZE200

ZEUS

art. ZE560

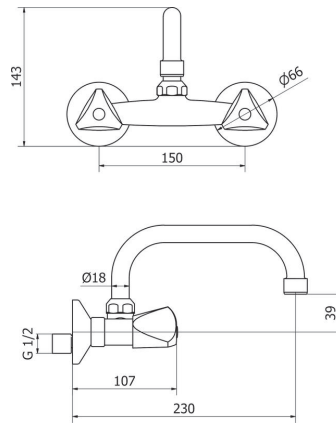
Gruppo lavello Canna S
Wall mounted sink mixer S
Spout
Cartone · Box PZ - 18 - PCS



art. ZE560

art. ZE561

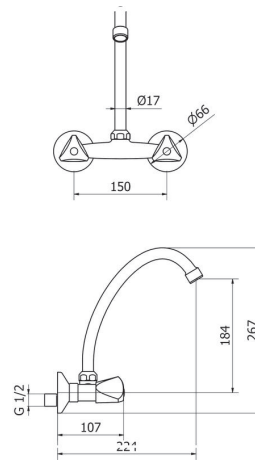
Gruppo lavello Canna U
Wall mounted sink mixer U
Spout
Cartone · Box PZ - 18 - PCS



art. ZE561

art. ZE562

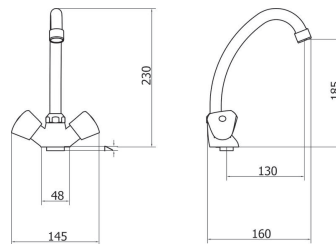
Gruppo lavello Canna J
Wall mounted sink mixer J
Spout
Cartone · Box PZ - 18 - PCS



art. ZE562

art. ZE607

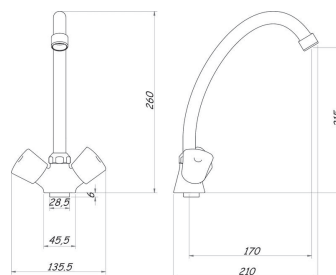
Monoforo cucina MEDIO
cana J140
One hole sink mixer J140
Spout_heavy body
Cartone · Box PZ - 18 - PCS



art. ZE607

art. ZE602

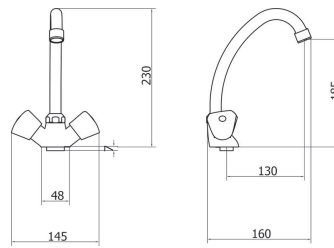
Monoforo cucina canna
J200
One hole sink mixer J200
Spout
Cartone · Box PZ - 18 - PCS



art. ZE602

art. ZE603

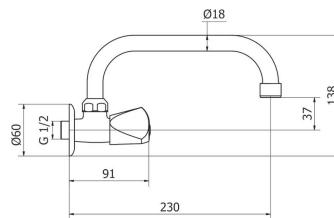
Monoforo cucina MEDIO
canna J200
One hole sink mixer J200
Spout_heavy body
Cartone · Box PZ - 18 - PCS



art. ZE603

art. ZE591

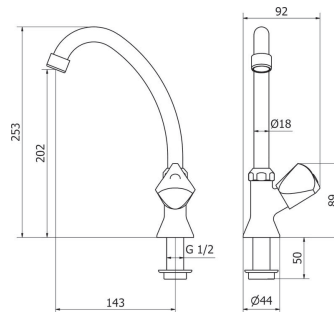
Rubinetto snodo Canna U
Wall tap U spout
Cartone · Box PZ - 18 - PCS



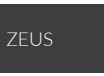
art. ZE591

art. ZE660

Rubinetto colonna Canna
J140
Deck mounted tap J140
spout
Cartone · Box PZ - 18 - PCS

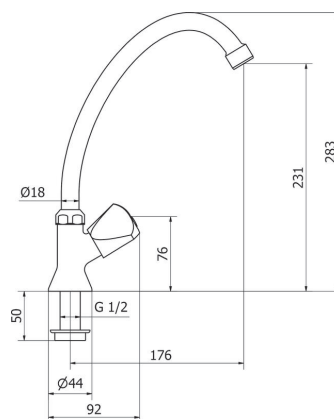


art. ZE660



art. ZE661

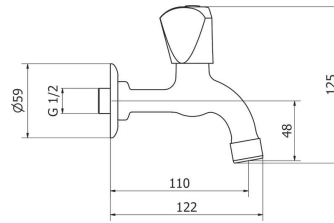
Rubinetto colonna Canna
J200
Deck mounted tap J200
spout
Cartone · Box PZ - 14 - PCS



art. ZE661

art. ZE700

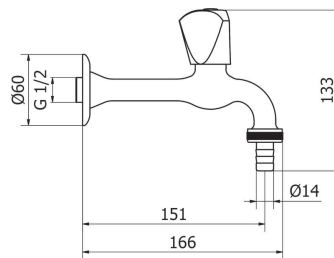
Rubinetto curvo 22x1
Wall tap 22x1
Cartone · Box PZ - 20 - PCS



art. ZE700

art. ZE706

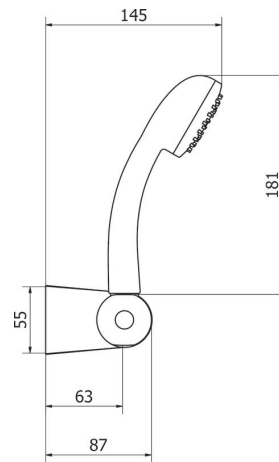
Rubinetto prolungato con
codolo portagomma
Wall tap with hose
connector
Cartone · Box PZ - 20 - PCS



art. ZE706

art. IM022

Dotazione doccia
Shower set
Cartone · Box PZ - 18 - PCS



art. IM022

ZEUS



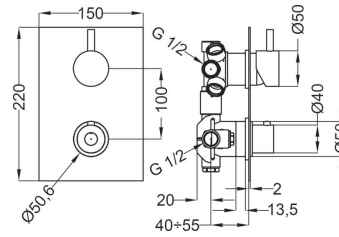
THERMOSTATICS

art. TMT0045-001

Miscelatore incasso
termostatico da 1 a 5 vie
verticale

*Concealed thermostatic
mixer from 1 to 5 ways*

Cartone · Box PZ - 8 - PCS



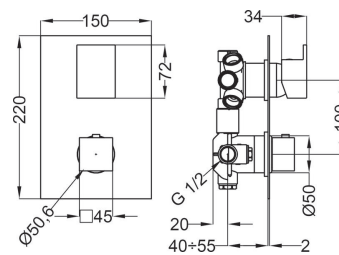
art. TMT0045-001

art. TMQ0075-001

Miscelatore incasso
termostatico da 1 a 5 vie
verticale

*Concealed thermostatic
mixer from 1 to 5 ways*

Cartone · Box PZ - 8 - PCS

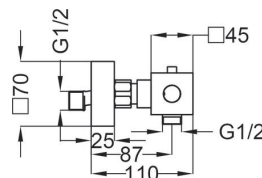


art.
TMQ0075-001

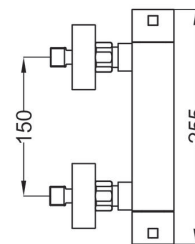
art. TQC2075201

Miscelatore termostatico
esterno doccia QUADRO
2 vie

*External Thermostatic
Shower Mixer SQUARE*



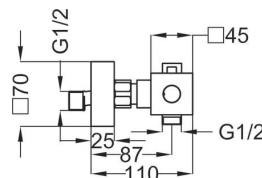
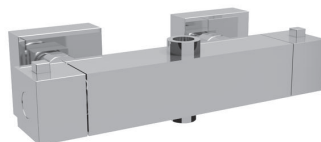
art. TQC2075201



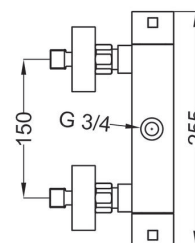
art. TQC2075203

Miscelatore termostatico
esterno doccia QUADRO
2 vie

*2 Ways External
Thermostatic Shower Mixer
SQUARE*

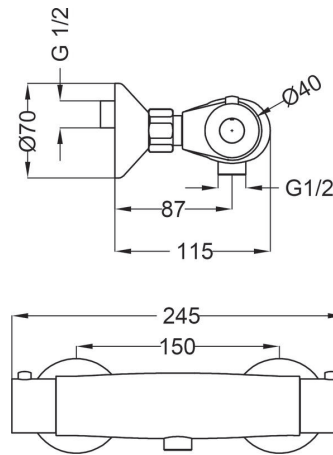


art. TQC2075203



art. TBC2035201

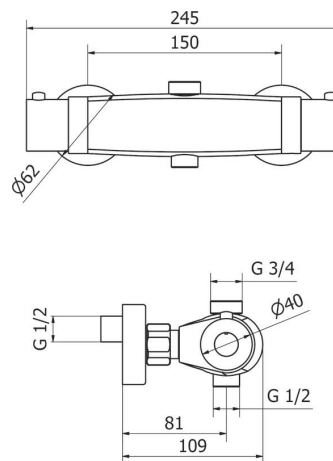
Miscelatore termostatico
esterno doccia
BRIGHTON
*External Thermostatic
Shower Mixer BRIGHTON*



art. **TBC2035201**

art. TBC2035203

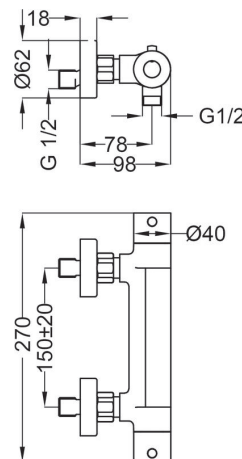
Miscelatore termostatico
esterno doccia
BRIGHTON 2 vie
*2 Ways External
Thermostatic Shower Mixer
BRIGHTON*



art. **TBC2035203**

art. TSC2055201

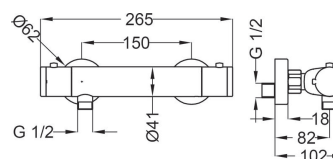
Miscelatore termostatico
esterno doccia **STILE**
*External Thermostatic
Shower Mixer STILE*



art. **TSC2055201**

art. TDC2025201

Miscelatore termostatico
esterno doccia **man DALI**
*External Thermostatic
Shower Mixer DALI
HANDLE*

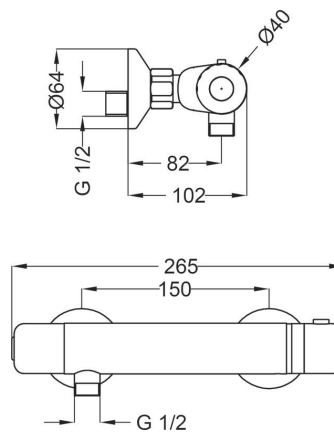


art. **TDC2025201**

THERMO

art. TMC2025201

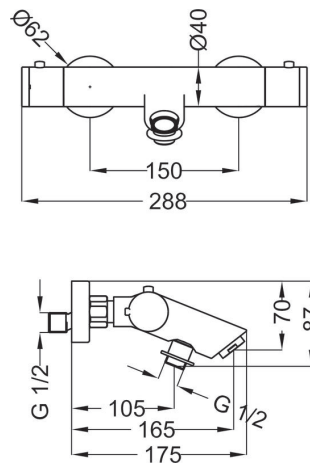
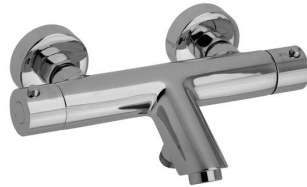
Miscelatore termostatico
esterno doccia MIKROS
*External Thermostatic
Shower Mixer MIKROS*



art. TMC2025201

art. TSB1055200

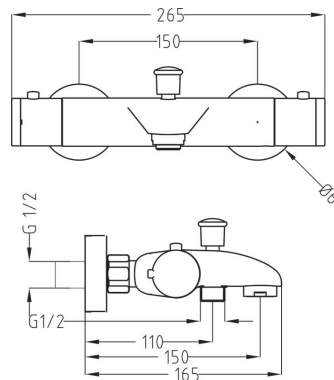
Miscelatore termostatico
esterno vasca STILE
*External Thermostatic
BATH Mixer STILE*



art. TSB1055200

art. TDB1025200

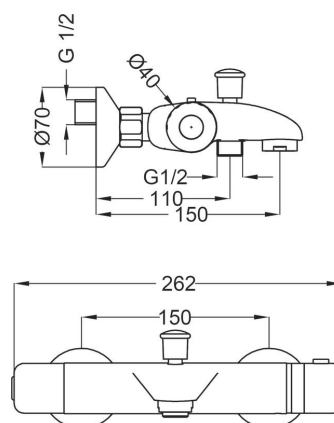
Miscelatore termostatico
esterno vasca man DALI
*External Thermostatic
BATH Mixer DALI HANDLE*



art. TDB1025200

art. TMB1025201

Miscelatore termostatico
esterno vasca MIKROS
*External Thermostatic
BATH Mixer MIKROS*



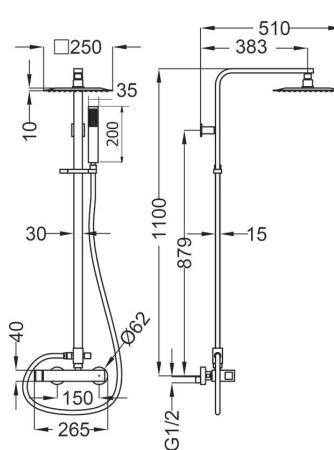
art. TMB1025201



SHOWER PROGRAM

art. IS048CRMX2

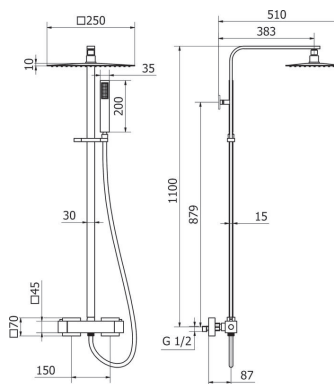
Colonna doccia quadra con miscelatore GLAM, soffione ottone, doccetta
Square shower column with shower mixer GLAM with brass shower head and hand shower



art. IS048CRMX2

art. IS048CRTB2

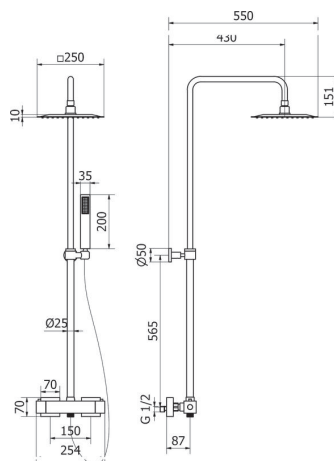
Colonna doccia quadra con miscelatore termostatico 2 vie quadro, soffione ottone, doccetta
Square shower column with thermostatic mixer 2 ways with brass shower head and hand shower



art. IS048CRTB2

art. IS020CRTB2

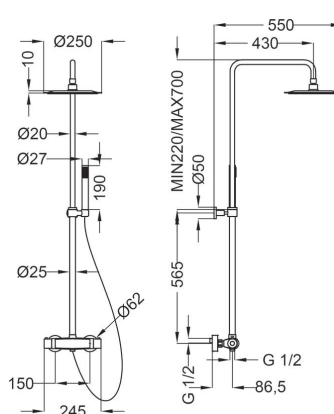
Colonna doccia TELESCOPICA quadra con miscelatore termostatico 2 vie quadro, soffione ottone, doccetta
Adjustable shower column with thermostatic mixer 2 ways square with brass shower head and hand shower



art. IS020CRTB2

art. IS020CRTB1

Colonna doccia TELESCOPICA tonda con miscelatore termostatico 2 vie, soffione ottone, doccetta
Adjustable shower column with thermostatic mixer 2 ways with brass shower head and hand shower

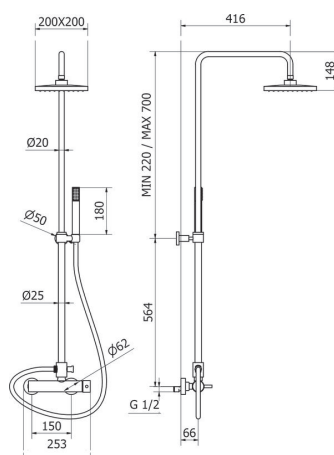


art. IS020CRTB1

SHOWER

art. IS020CRSC6

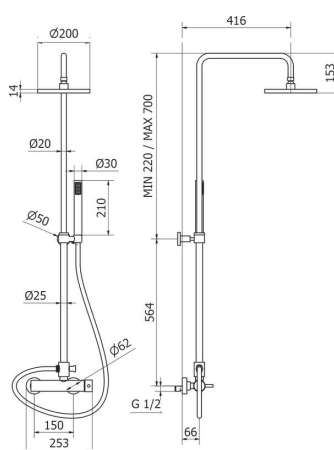
Colonna doccia
TELESCOPICA quadra
con miscelatore, soffione
ABS, doccetta
*Adjustable shower column
square with shower mixer
with ABS shower head and
hand shower*



art. IS020CRSC6

art. IS020CRSC4

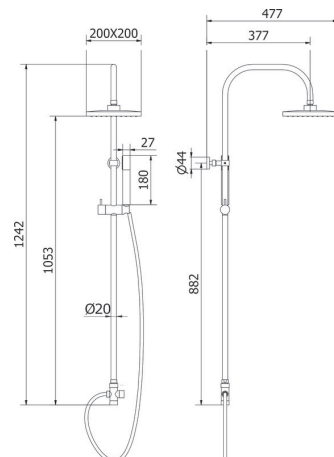
Colonna doccia
TELESCOPICA tonda con
miscelatore, soffione ABS,
doccetta
*Adjustable shower column
round with shower mixer
with ABS shower head and
hand shower*



art. IS020CRSC4

art. IS020CRSC7

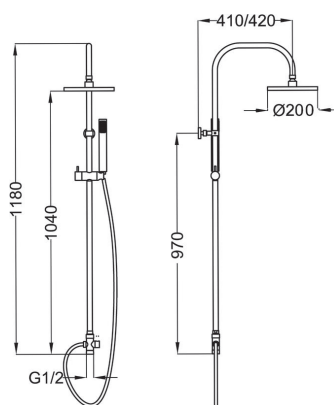
Colonna doccia quadra
con kit fissaggio esterno,
soffione ABS, doccetta
*Shower column square with
connection kit with ABS
shower head and hand
shower*



art. IS020CRSC7

art. IS020CRSC5

Colonna doccia tonda
con kit fissaggio esterno,
soffione ABS, doccetta
*Shower column round with
connection kit with ABS
shower head and hand
shower*

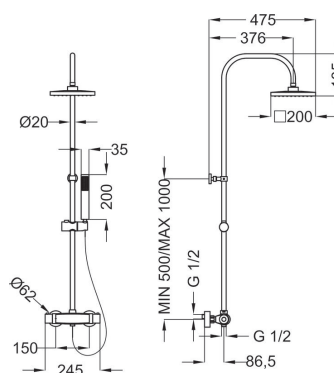


art. IS020CRSC5

SHOWER

art. IS047CRTB2

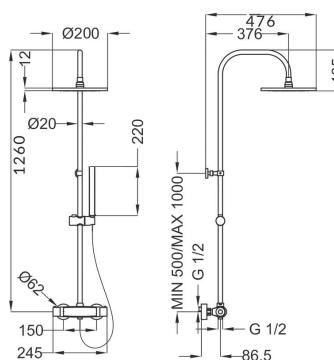
Colonna doccia FIX
quadra con miscelatore
termostatico 2 vie quadro
, soffione ABS, doccetta
FIX shower column with
thermostatic mixer 2 ways
with ABS shower head and
hand shower



art. IS047CRTB2

art. IS047CRTB1

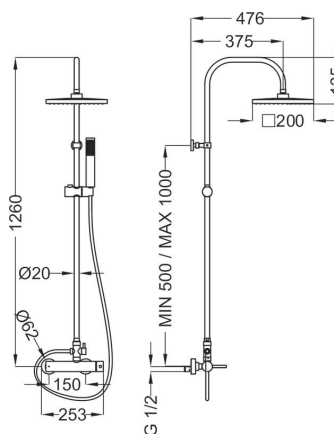
Colonna doccia FIX tonda
con miscelatore
termostatico 2 vie,
soffione ABS, doccetta
FIX shower column with
thermostatic mixer 2 ways
with ABS shower head and
hand shower



art. IS047CRTB1

art. IS047CRMX2

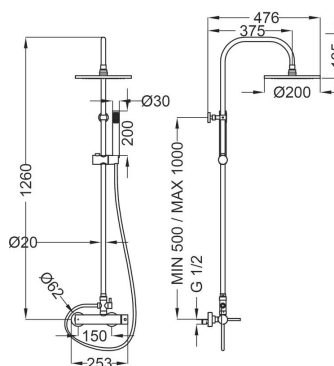
Colonna doccia FIX
quadra con miscelatore,
soffione ABS, doccetta
FIX shower column square
with shower mixer with
ABS shower head and hand
shower



art. IS047CRMX2

art. IS047CRMX1

Colonna doccia FIX tonda
con miscelatore, soffione
ABS, doccetta
FIX shower column round
with shower mixer with
ABS shower head and hand
shower



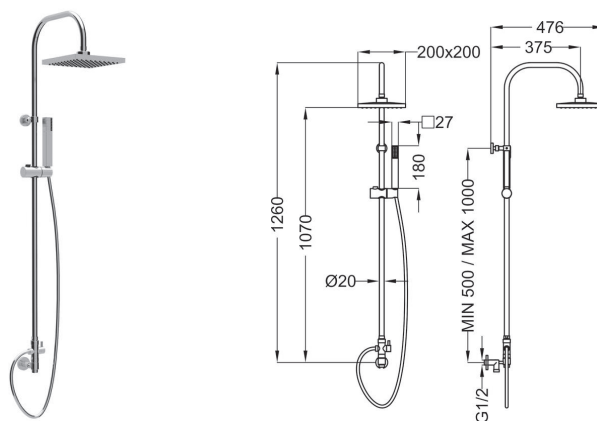
art. IS047CRMX1

SHOWER

art. IS047CRSC7

Colonna doccia FIX
quadra con kit fissaggio
esterno, soffione ABS,
doccetta

*FIX shower column square
with connection kit with
ABS shower head and hand
shower*

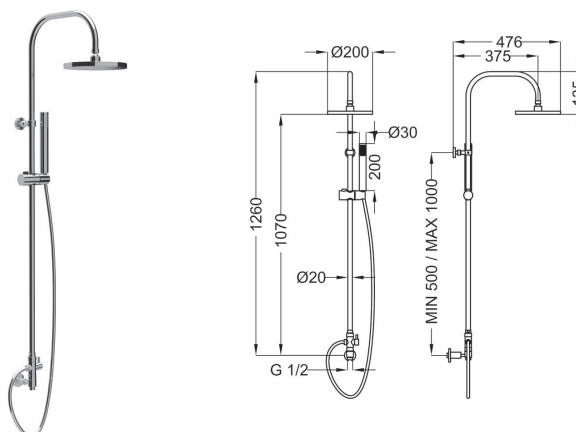


art. IS047CRSC7

art. IS047CRSC5

Colonna doccia FIX tonda
con kit fissaggio esterno,
soffione ABS, doccetta

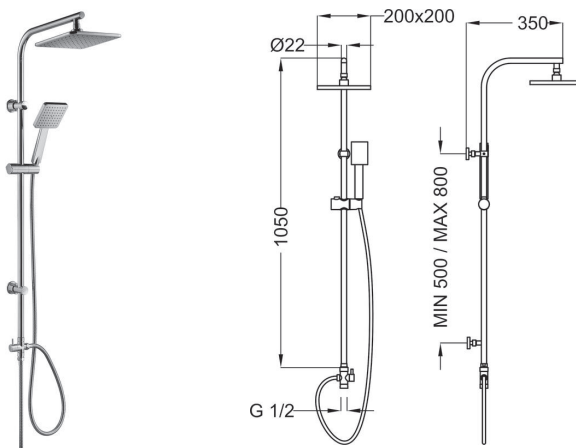
*FIX shower column round
with connection kit with
ABS shower head and hand
shower*



art. IS047CRSC5

art. 15328110301

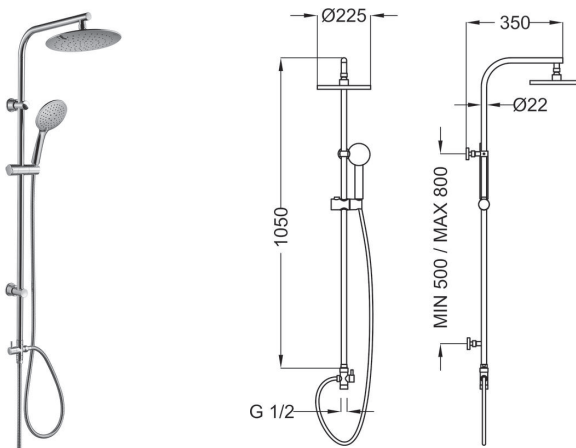
Colonna doccia con
deviatore QUADRA ECO
ECO shower column with
diverter_ SQUARE



art. 15328110301

art. 15329110301

Colonna doccia con
deviatore TONDA ECO
ECO shower column with
diverter_ ROUND

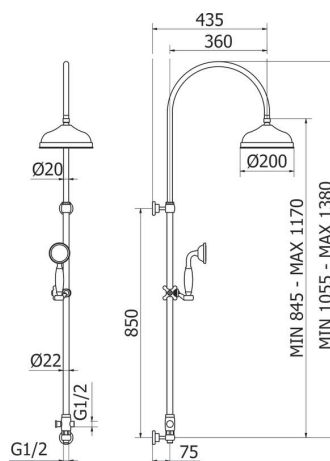


art. 15329110301

SHOWER

art. IS077

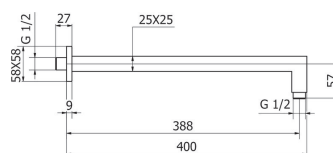
Colonna doccia
ELIZABETH con soffione
in ottone
*Shower column ELIZABETH
with brass shower head*



art. IS077

art. AC012CRSC

Braccio doccia soffitto
QUADRO L=400 mm
*Wall mounted shower arm
SQUARE L=400*



art. AC012CRSC

art. AC026CRSC

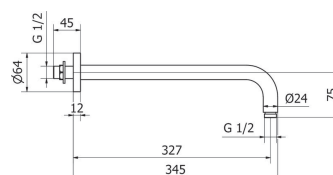
Braccio doccia parete
RETTANGOLARE
35x15x380 mm
*Wall mounted shower arm
RECTANGULAR
35x15x380 mm*



art. AC026CRSC

art. AC011CRSC

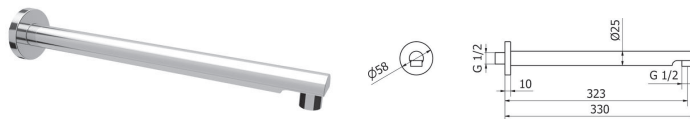
Braccio doccia parete
tondo L=345 MM
CURVO
*Wall mounted shower arm
ROUND L=345mm
BENDED*



art. AC011CRSC

art. AC027CRSC

Braccio doccia parete
tondo L=330 - D25
DIRITTO
Wall mounted shower arm
ROUND L=330mm D25
STRAIGHT



art. AC027CRSC

art. AC044CRSZ

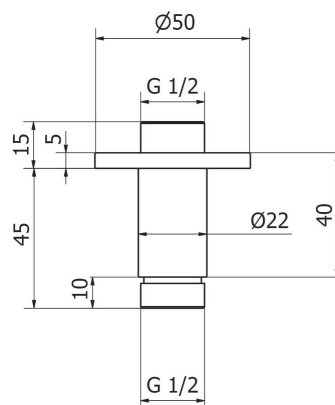
Braccio doccia parete
tondo L=410 - CON
ANGOLO
Wall mounted shower arm
ROUND L=410mm WITH
ANGLE



art. AC044CRSZ

art. AC046CRSC

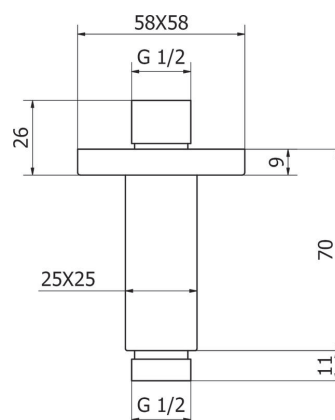
Braccio doccia soffitto
tondo L=40 mm - D22
Ceiling mounted shower
arm ROUND L=40mm -
D22



art. AC046CRSC

art. AC048CR00

Braccio doccia soffitto
quadro L=70 mm -
25X25
Ceiling mounted shower
arm ROUND L=70mm -
25X25

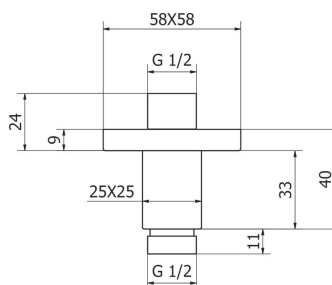


art. AC048CR00

art. AC040CRSC

Braccio doccia soffitto
quadro L=40 mm -
25X25

Ceiling mounted shower
arm SQUARE L=40mm -
25X25

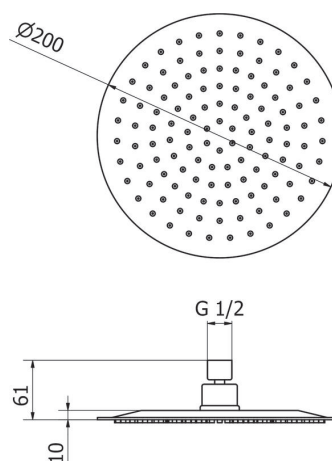
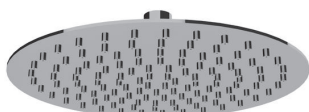


art. AC040CRSC

art. IH058CRSC

Soffione tondo ottone
piatto D=200

Brass Shower head FLAT
D=200 ROUND

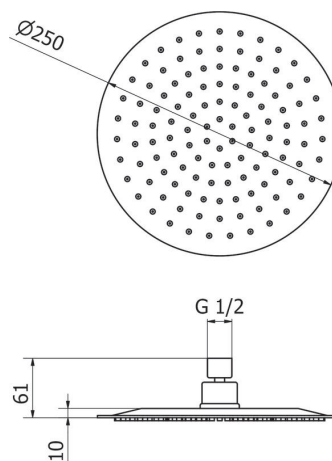
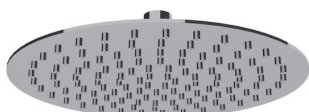


art. IH058CRSC

art. IH059CRSC

Soffione tondo ottone
piatto D=250

Brass Shower head FLAT
D=250 ROUND

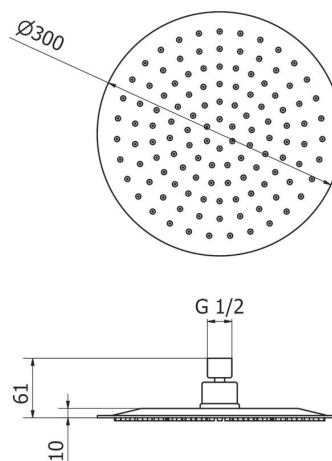
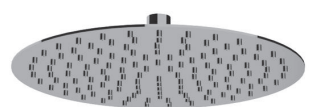


art. IH059CRSC

art. IH060CRSC

Soffione tondo ottone
piatto D=300

Brass Shower head FLAT
D=300 ROUND

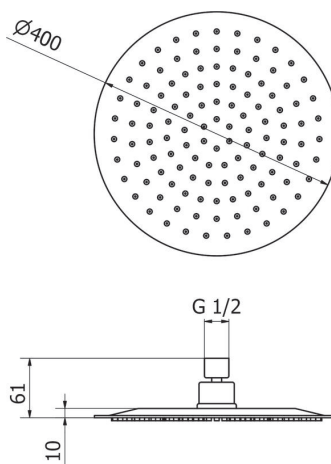
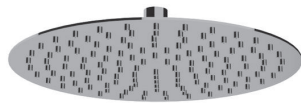


art. IH060CRSC

SHOWER

art. IH061CRSC

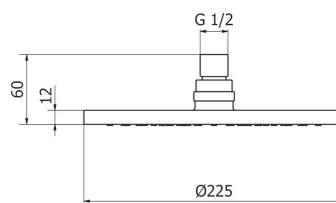
Soffione tondo ottone
piatto D=400
Brass Shower head FLAT
D=400 ROUND



art. **IH061CRSC**

art. IH008CRSC

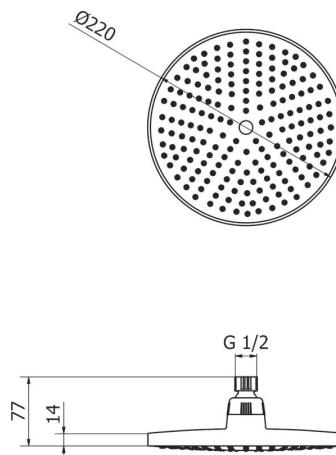
Soffione tondo ottone
D=225
Brass Shower head D=225
ROUND



art. **IH008CRSC**

art. IH011CRSC

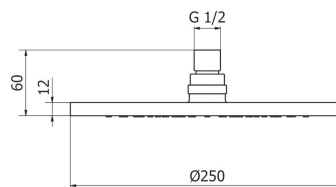
Soffione tondo ABS
D=220
ABS shower head D=220
ROUND



art. **IH011CRSC**

art. IH055CRSC

Soffione tondo ABS
D=250
ABS shower head D=250
ROUND

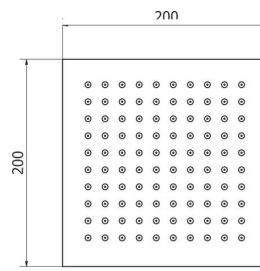


art. **IH055CRSC**

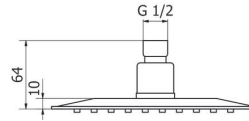
SHOWER

art. IH062CRSC

Soffione quadro ottone
piatto 200x200
Brass Shower head FLAT
D=200x200 SQUARE

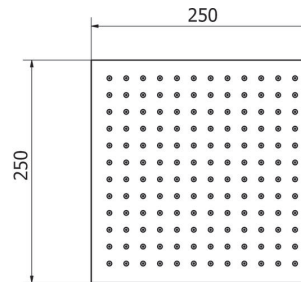


art. IH062CRSC

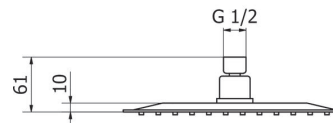


art. IH063CRSZ

Soffione quadro ottone
piatto 250x250
Brass Shower head FLAT
D=250x250 SQUARE

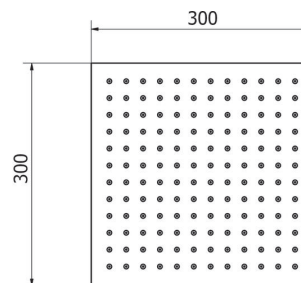


art. IH063CRSZ

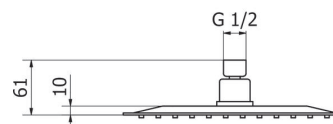


art. IH064CRSC

Soffione quadro ottone
piatto 300x300
Brass Shower head FLAT
D=300x300 SQUARE

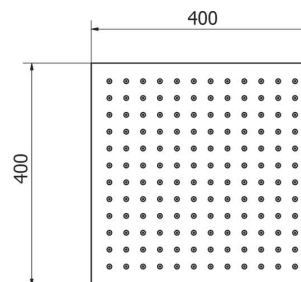


art. IH064CRSC

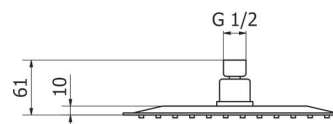


art. IH065CRSC

Soffione quadro ottone
piatto 400x400
Brass Shower head FLAT
D=400x400 SQUARE



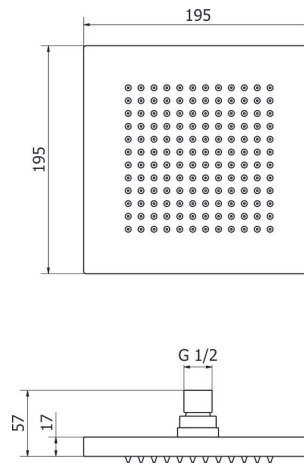
art. IH065CRSC



SHOWER

art. IH009CRSC

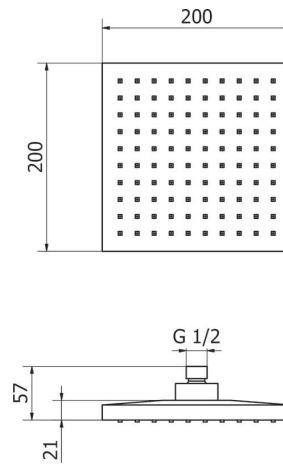
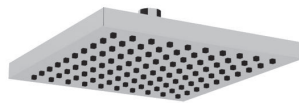
Soffione quadro ottone
195x195
Brass Shower head
D=195x195 SQUARE



art. IH009CRSC

art. IH015CRSC

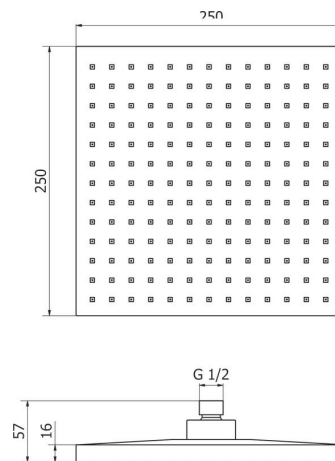
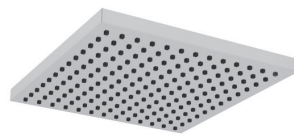
Soffione quadro ABS
200x200
ABS shower head
D=200x200 SQUARE



art. IH015CRSC

art. IH056CRSC

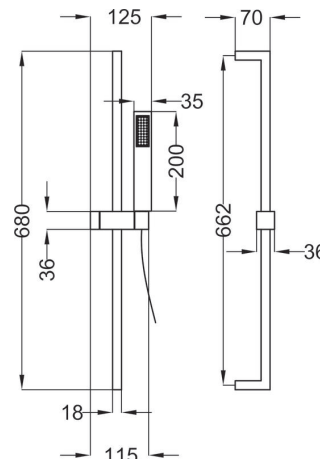
Soffione quadro ABS
250x250
ABS shower head
D=250x250 SQUARE



art. IH056CRSC

art. IS042CRSZ

Saliscendi minimale
quadro in ottone L680
mm, 18mm con doccia 1
getto
Square brass slide bar
L680mm, 18mm with 1 jet
minimal hand shower SLIM

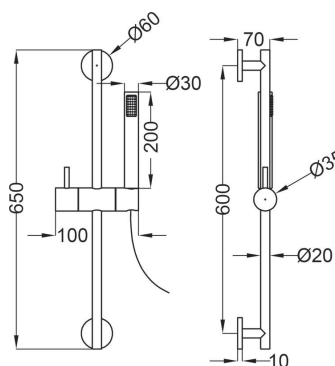


art. IS042CRSZ

SHOWER

art. IS018CRSZ

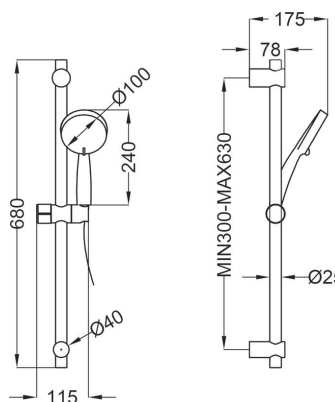
Saliscendi minimale L650
mm, D=20 con doccia
minimale 1 getto
*MINIMAL brass slide bar
L650mm, D=20 with 1 jet
minimal hand shower*



art. IS018CRSZ

art. IS022CR4Z

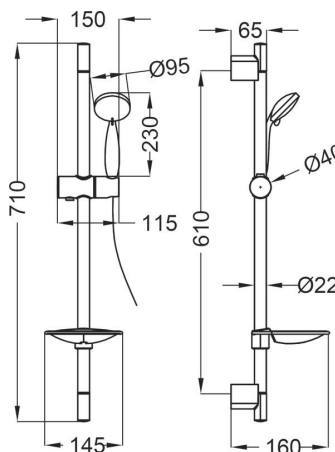
Saliscendi regolabile
ALMA L680mm,
D=25mm con doccia
cromo 4 getti
*Adjustable slide bar ALMA
L680mm, D=25mm with 4
jets hand shower*



art. IS022CR4Z

art. IS021CR3Z

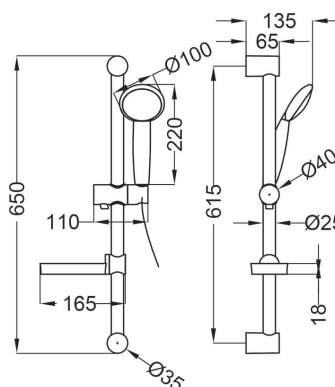
Saliscendi ECO-CHIC
L710mm D=22mm con
doccia cromo 3 getti e
portasapone
*Slide bar ECO-CHIC
L710mm, D=22mm with 3
jets hand shower and soap
holder*



art. IS021CR3Z

art. IS095CRSZ

Saliscendi OPTIMA
L650mm, D=25mm con
doccia cromo 3 getti e
portasapone
*Slide bar OPTIMA
L650mm, D=25mm with 3
jets hand shower and soap
holder*

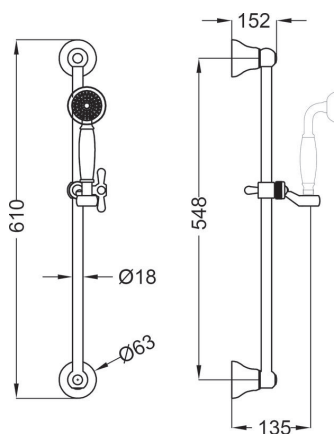


art. IS095CRSZ

SHOWER

art. IS006

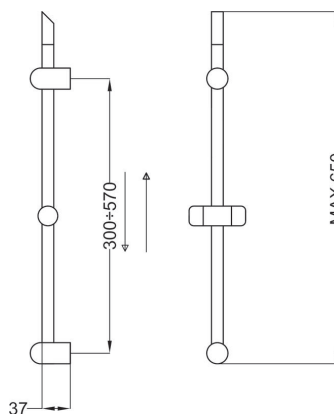
Saliscendi ottone doccia
1 getto ELIZABETH
ELIZABETH brass slide bar
with 1 jet hand shower



art. IS006

art. IA003CRZ

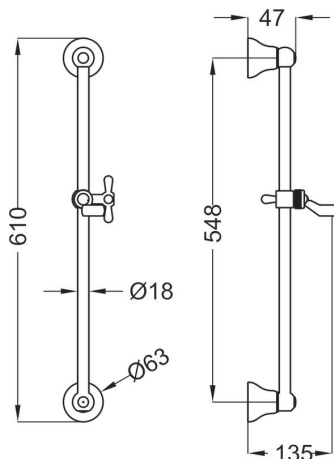
Asta MOVING regolabile
MOVING slide bar



art. IA003CRZ

art. IA020CRZ

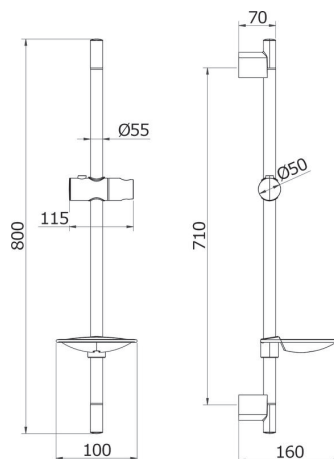
Asta VINTAGE cromo
VINTAGE slide bar



art. IA020CRZ

art. IA021CRZ

Asta ECO-CHIC con
portasapone
ECO-CHIC slide bar with
soap-holder

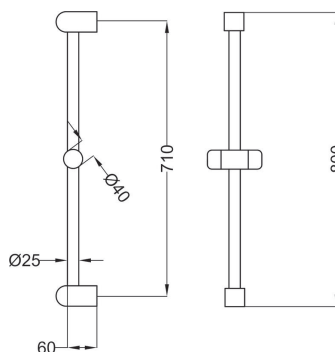


art. IA021CRZ

SHOWER

art. IA009CRSZ

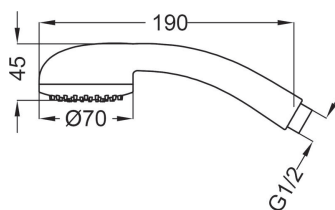
Asta POLO
POLO slide bar



art. IA009CRSZ

art. 01447CRW

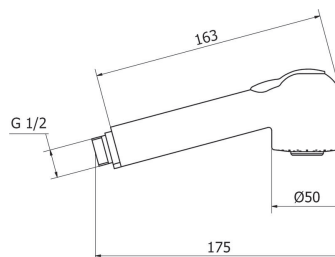
Doccia POLO 1 getto
POLO 1 jet hand shower
Cartone · Box PZ - 20 - PCS



art. 01447CRW

art. 01431CRW

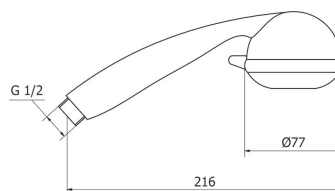
Doccia estraibile per
miscelatore lavello
Hand shower for pull-out
sink mixers
Cartone · Box PZ - 20 - PCS



art. 01431CRW

art. 01482CRW

Doccia RELAX 3 getti
RELAX 3 jets hand shower
Cartone · Box PZ - 20 - PCS

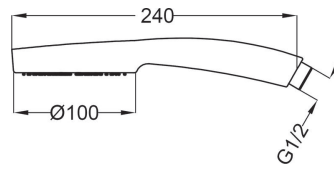


art. 01482CRW

SHOWER

art. 01469CRW

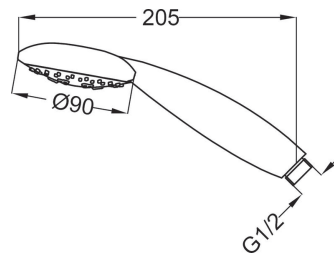
Doccia ALMA 4 getti
ALMA 4 jets hand shower
Cartone · Box PZ - 20 - PCS



art. 01469CRW

art. 01463CRW

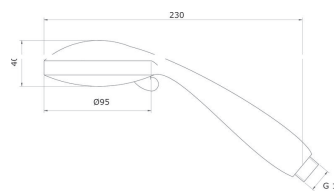
Doccia OPTIMA 3 getti
OPTIMA 3 jets hand shower
Cartone · Box PZ - 20 - PCS



art. 01463CRW

art. 01465CRW

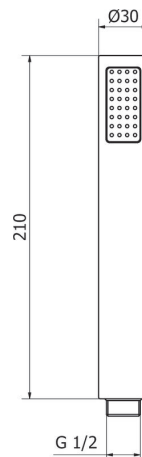
Doccia ECO-CHIC 3 getti
ECO-CHIC 3 jets hand shower
Cartone · Box PZ - 20 - PCS



art. 01465CRW

art. 01417CRW

Doccia LINEA ABS 1
getto
LINEA 1 jet abs hand shower
Cartone · Box PZ - 20 - PCS



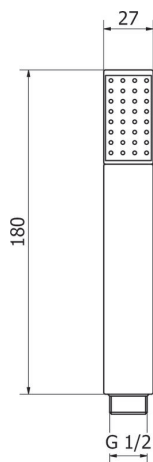
art. 01417CRW

SHOWER

art. 01475CRW

Doccia CAPRI ABS 1
getto
CAPRI 1 jet abs hand
shower

Cartone · Box PZ - 20 - PCS

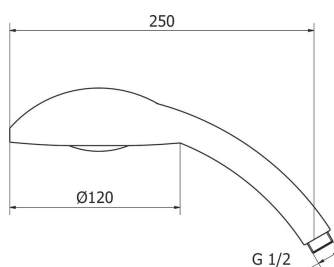


art. 01475CRW

art. 01493CRW

Doccia SELECTA
SELECTA hand shower

Cartone · Box PZ - 20 - PCS

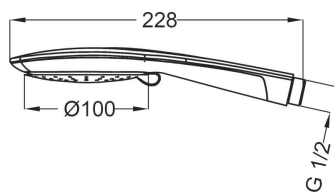


art. 01493CRW

art. 01471CRW

Doccia APHRA 3 getti
APHRA 3 jets hand shower

Cartone · Box PZ - 20 - PCS

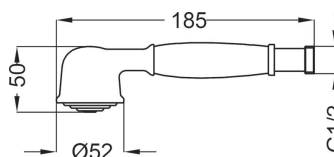


art. 01471CRW

art. 01432CRW

Doccia VINTAGE 1 getto
VINTAGE 1 jet hand
shower

Cartone · Box PZ - 20 - PCS



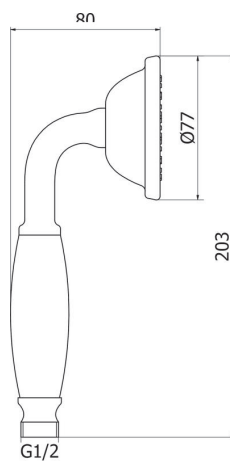
art. 01432CRW

SHOWER

art. 01991CRW

Doccia VINTAGE BIG 1
getto
VINTAGE BIG 1 jet hand
shower

Cartone · Box PZ - 20 - PCS



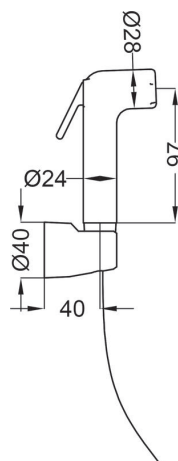
art. 01991CRW

art. 01400CRZ

Set shut-off completo
ABS

Kit shut-off ABS

Cartone · Box PZ - 18 - PCS

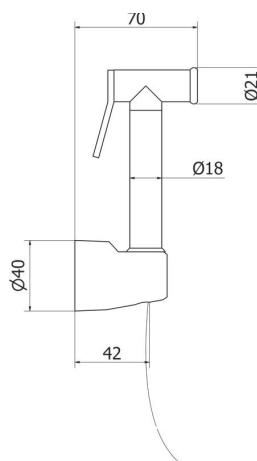


art. 01400CRZ

art. 03329CRZ

Set shut-off
completo_DOCCIA
TONDA OTTONE
Kit shut-off BRASS ROUND

Cartone · Box PZ - 18 - PCS

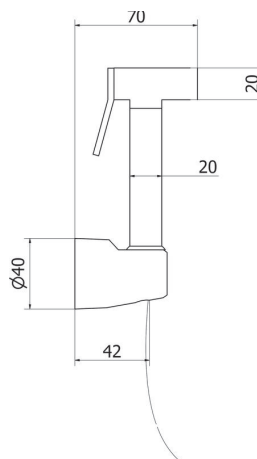


art. 03329CRZ

art. 03330CRZ

Set shut-off
completo_DOCCIA
QUADRA OTTONE
Kit shut-off BRASS
SQUARE

Cartone · Box PZ - 18 - PCS

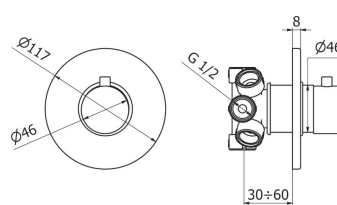


art. 03330CRZ

art. **0312711-001**

Deviatore incasso
selettivo ONE 3-5 vie
1 to 5 diverter *ROUND*

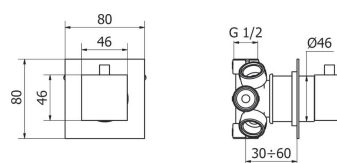
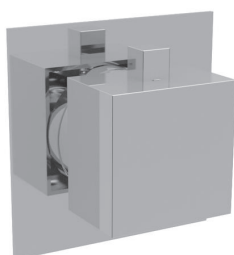
art. **0312711-001**



art. **0312811-001**

Deviatore incasso
selettivo ONE 3-5 vie
1 to 5 diverter *SQUARE*

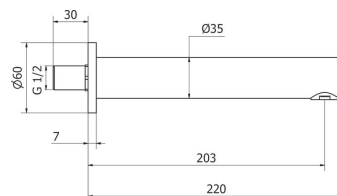
art. **0312811-001**



art. **03290CRSZ**

Bocca per vasca *TONDA*
Tub filler ROUND
Cartone · Box PZ - 18 - PCS

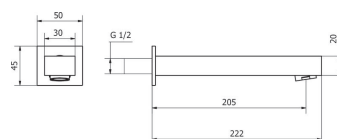
art. **03290CRSZ**



art. **03140CRSZ**

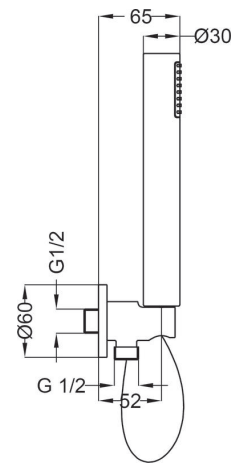
Bocca per vasca
QUADRA
Tub filler SQUARE
Cartone · Box PZ - 18 - PCS

art. **03140CRSZ**



art. IM027CRSZ

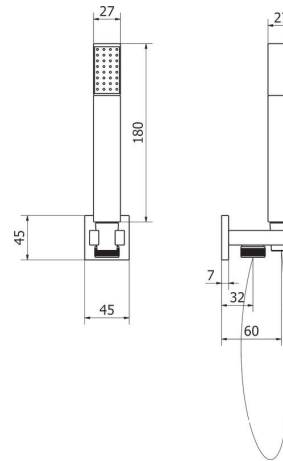
Kit doccia TONDO
Shower kit ROUND
Cartone · Box PZ - 18 - PCS



art. IM027CRSZ

art. IM026CRSZ

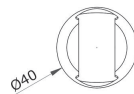
Kit doccia QUADRO
Shower kit SQUARE
Cartone · Box PZ - 18 - PCS



art. IM026CRSZ

art. 0100511-001

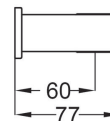
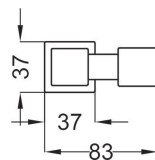
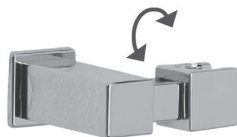
Supporto doccia fisso
ABS
Abs fix shower holder



art. 0100511-001

art. 0101311-001

Supporto doccia quadro
orientabile ABS
Abs adjustable shower
holder Square



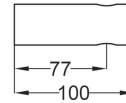
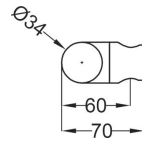
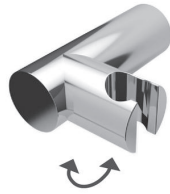
art. 0101311-001

SHOWER

art. 0101511-001

Supporto doccia minimale
orientabile ABS
*Abs adjustable shower
holder Round*

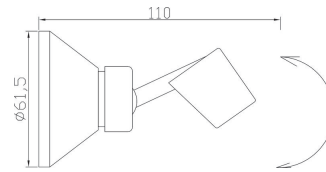
art. 0101511-001



art. 0100411-001

Supporto doccia snodato
ABS
*Abs adjustable shower
holder*

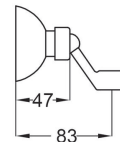
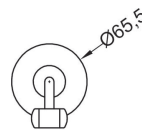
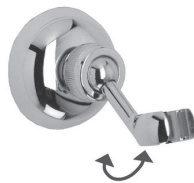
art. 0100411-001



art. 0100211-001

Supporto doccia snodato
METALLO
*Metal adjustable shower
holder*

art. 0100211-001



art. 0139011-001

Flex silver antitorsione
1,50 m
SILVER flex hose 1,50 M

art. 0139011-001



SHOWER

art. **0139111-001**

Flex silver antitorsione
2,00 m
SILVER flex hose 2,00 M

art. **0139111-001**



art. **0138511-001**

Flex metallo 1,50 m
Metal flex hose 1,50 M

art. **0138511-001**



art. **0138611-001**

Flex metallo 2,00 m
Metal flex hose 2,00 M

art. **0138611-001**

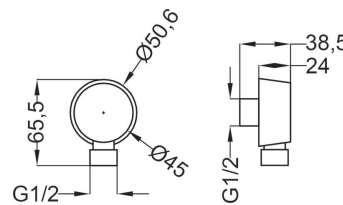
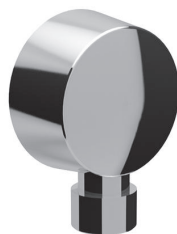


SHOWER

art. **AC003CRSC**

Preso acqua muro
Water outlet

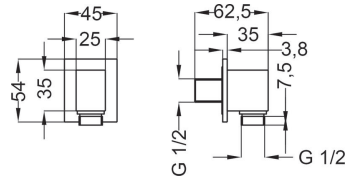
art. **AC003CRSC**



art. AC007CRSC

Preso acqua muro quadra
Water outlet square

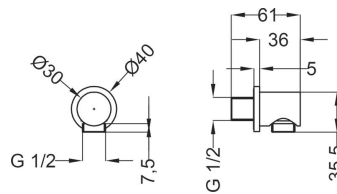
art. AC007CRSC



art. AC006CRSC

Preso acqua muro
minimale
Water outlet round

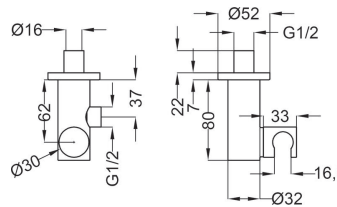
art. AC006CRSC



art. AC009CR00

Preso acqua a muro con
supporto
Water outlet with shower
holder

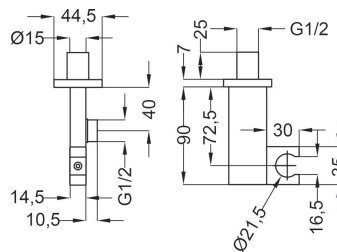
art. AC009CR00



art. AC031CR00

Preso acqua a muro con
supporto
Water outlet with shower
holder

art. AC031CR00

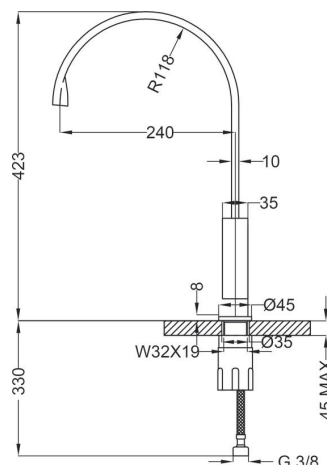
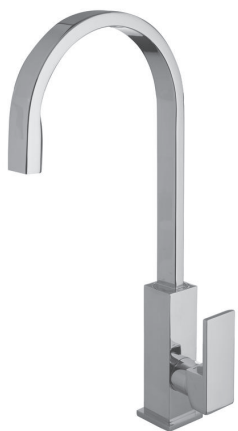




KITCHEN PROGRAM

art. PR630

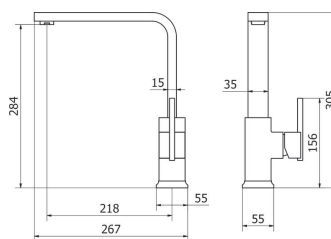
Miscelatore lavello
quadro
Square sink mixer
Cartone · Box PZ - 7 - PCS



art. PR630

art. LN525

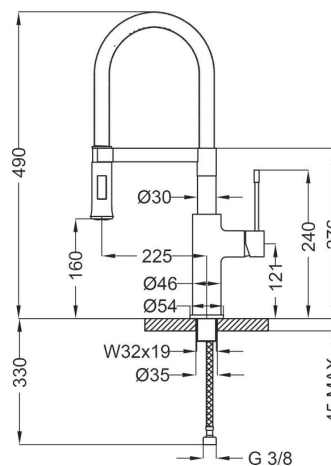
Miscelatore lavello Linea
Linea sink mixer
Cartone · Box PZ - 5 - PCS



art. LN525

art. CU511

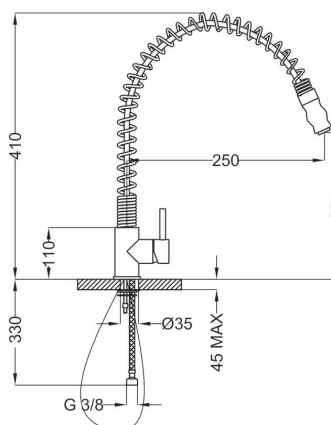
Miscelatore lavello con
doccia estraibile
*Sink mixer with pull-out
shower*
Cartone · Box PZ - 5 - PCS



art. CU511

art. CU642

Miscelatore lavello
MOLLA con doccia
estraibile
Molla sink mixer
Cartone · Box PZ - 5 - PCS

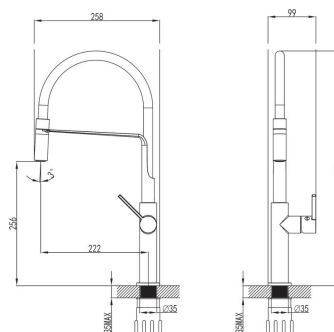


art. CU642

KIT
CHEN

art. CU525

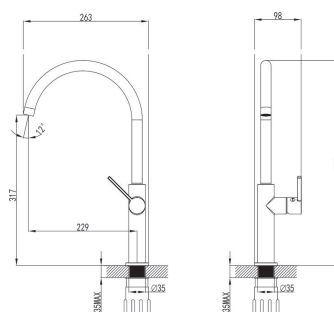
Miscelatore lavello tubo
siliconico
Sink mixer silicone
Cartone · Box PZ - 5 - PCS



art. CU525

art. CU526

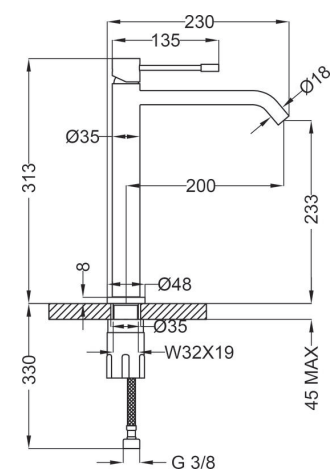
Miscelatore lavello P
spout
Sink mixer P spout
Cartone · Box PZ - 5 - PCS



art. CU526

art. DA545

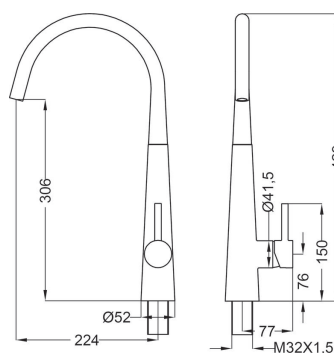
DALI 25 miscelatore
lavello
DALI 25 sink mixer
Cartone · Box PZ - 5 - PCS



art. DA545

art. CU505

Miscelatore lavello conico
Conical sink mixer
Cartone · Box PZ - 5 - PCS

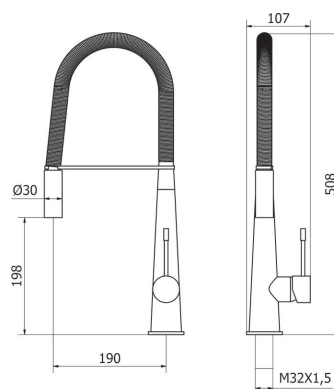


art. CU505

art. CU506

Miscelatore lavello con doccia estraibile
Conical sink mixer pull-out shower

Cartone · Box PZ - 5 - PCS

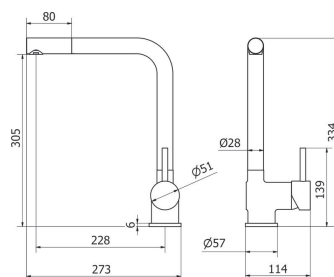


art. CU506

art. CU522

Miscelatore lavello con doccia estraibile
Sink mixer pull-out shower

Cartone · Box PZ - 5 - PCS

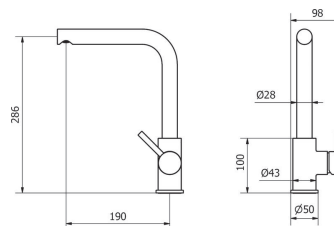


art. CU522

art. CU521

Miscelatore lavello minimale canna L tonda
Sink mixer L spout

Cartone · Box PZ - 7 - PCS

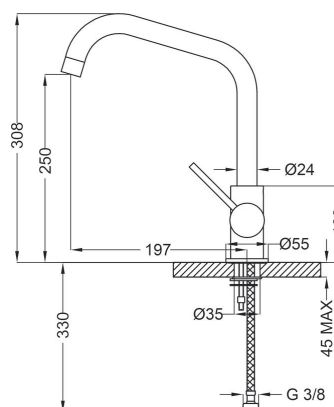


art. CU521

art. DA529

Miscelatore lavello DALI leva laterale canna L
DALI sink mixer lateral lever L spout

Cartone · Box PZ - 5 - PCS



art. DA529

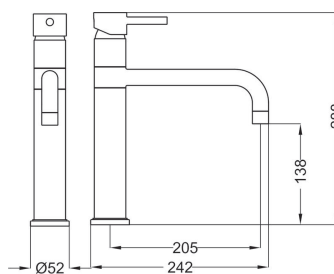
KIT
CHEN

art. DA600

DALI miscelatore lavello

Dali sink mixer

Cartone · Box PZ - 7 - PCS



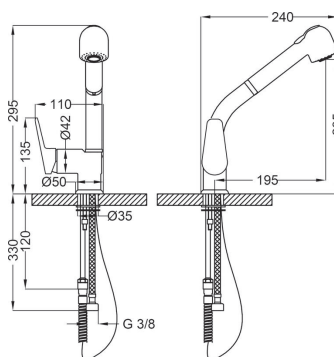
art. DA600

art. SY665

Miscelatore lavello Star
con doccia estraibile leva
laterale

*Star sink mixer pull-out
shower lateral lever*

Cartone · Box PZ - 7 - PCS



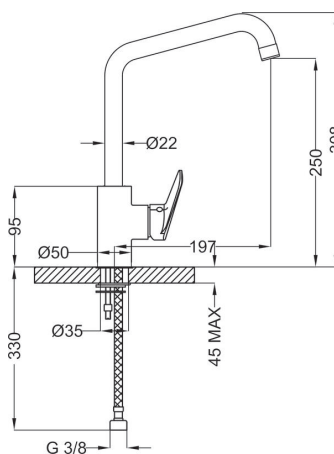
art. SY665

art. SY527

STAR miscelatore lavello
"CLIP-ON" canna L

*STAR "CLIP-ON" sink mixer
L spout*

Cartone · Box PZ - 7 - PCS



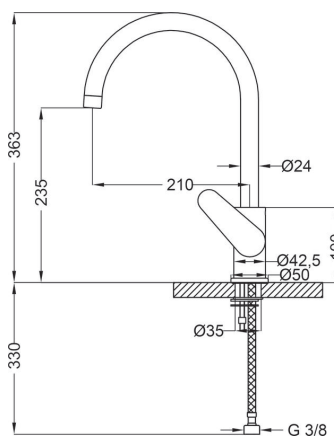
art. SY527

art. SY564

STAR miscelatore lavello
"CLIP-ON" canna P

*STAR "CLIP-ON" sink mixer
P spout*

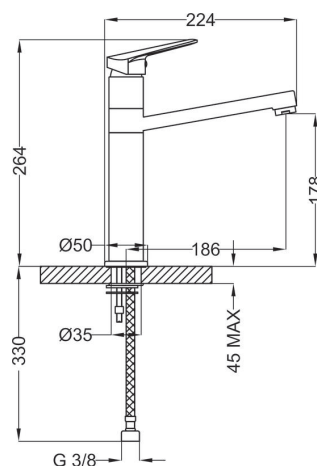
Cartone · Box PZ - 7 - PCS



art. SY564

art. SY545

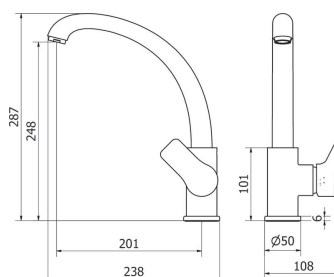
STAR miscelatoreavello
STAR sink mixer
Cartone · Box PZ - 7 - PCS



art. SY545

art. GF624

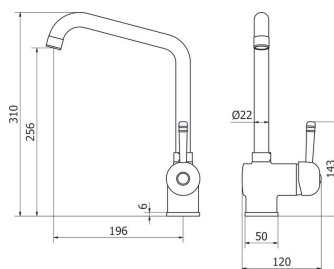
GREEN miscelatoreavello corpo minimale,
canna conic
GREEN sink mixer lateral
lever high spout
Cartone · Box PZ - 7 - PCS



art. GF624

art. CU643

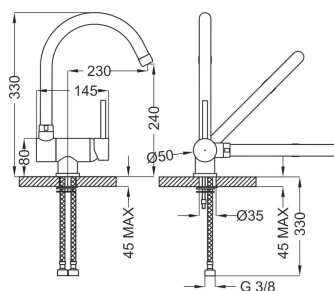
Miscelatoreavello corpo
fuso leva laterale canna L
Sink mixer lateral lever L
spout
Cartone · Box PZ - 7 - PCS



art. CU643

art. DA620

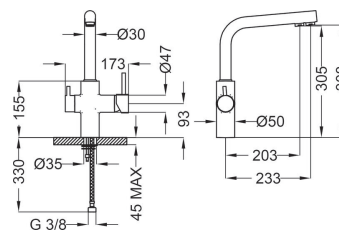
Miscelatoreavello a
scomparsa
Sink mixer with pull-down
spout
Cartone · Box PZ - 6 - PCS



art. DA620

art. CU504

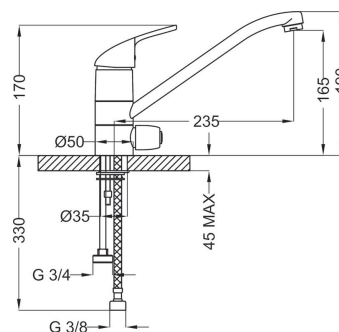
Miscelatore lavello
doppia erogazione
Drinking water sink mixer
Cartone · Box PZ - 5 - PCS



art. CU504

art. AA610

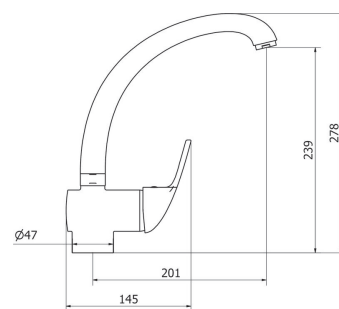
Miscelatore lavello bocca
girevole 3 ENTRATE
Sink mixer 3 entries
Cartone · Box PZ - 14 - PCS



art. AA610

art. AA630

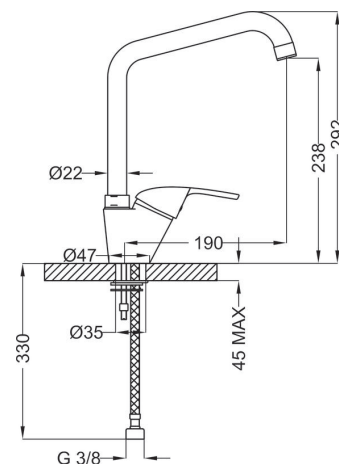
ARA Miscelatore lavello
corpo fuso leva laterale
canna conica
*ARA Sink mixer lateral lever
high spout*
Cartone · Box PZ - 7 - PCS



art. AA630

art. AA621

Miscelatore lavello canna
L 200
Sink mixer L spout
Cartone · Box PZ - 14 - PCS



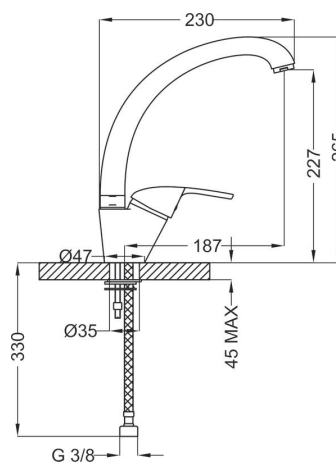
art. AA621

art. AA620

Miscelatore lavello canna
conica

Sink mixer high spout

Cartone · Box PZ - 14 - PCS



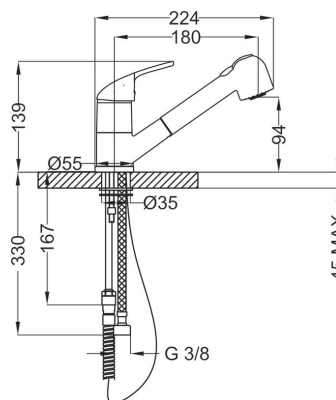
art. AA620

art. AA660

Miscelatore lavello doccia
estraibile

*Sink mixer with pull-out
shower*

Cartone · Box PZ - 7 - PCS



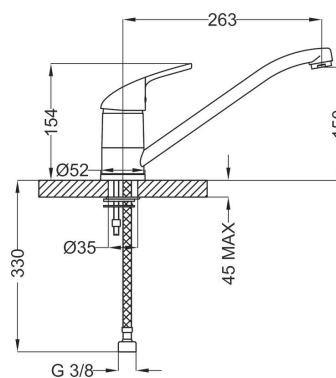
art. AA660

art. AA601

Miscelatore lavello bocca
girevole

Sink mixer

Cartone · Box PZ - 14 - PCS



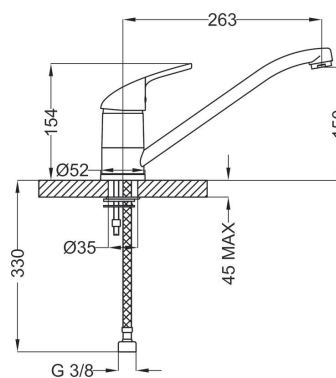
art. AA601

art. AA605

Miscelatore lavello bocca
girevole FUSA

Sink mixer HEAVY SPOUT

Cartone · Box PZ - 14 - PCS

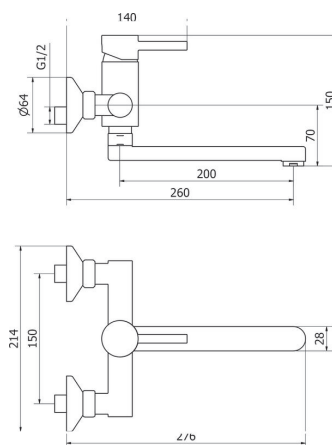


art. AA605

KIT
CHEN

art. DA502

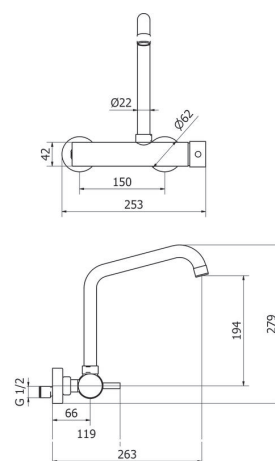
Gruppo parete DALI
Canna ovale LG=200 mm
DALI wall mounted sink
mixer
Cartone · Box PZ - 18 - PCS



art. DA502

art. DA503

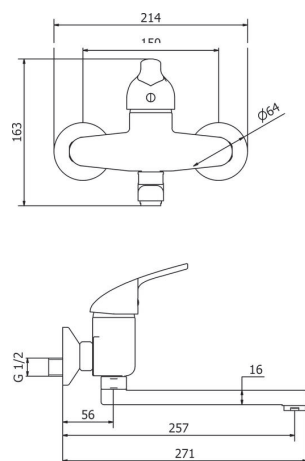
Gruppo parete DALI
Canna U
DALI wall mounted sink
mixer
Cartone · Box PZ - 7 - PCS



art. DA503

art. AA501

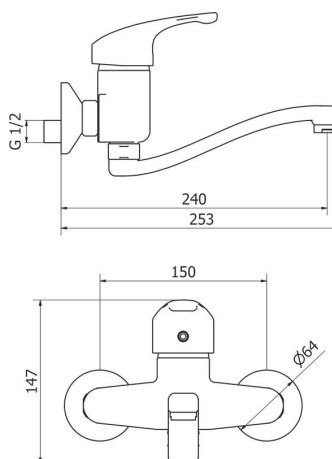
Miscelatore lavello
parete, canna OVALE
Wall mounted sink mixer
straight spout
Cartone · Box PZ - 18 - PCS



art. AA501

art. AA502

Miscelatore lavello
parete, canna S
Wall mounted sink mixer S
Spout
Cartone · Box PZ - 18 - PCS



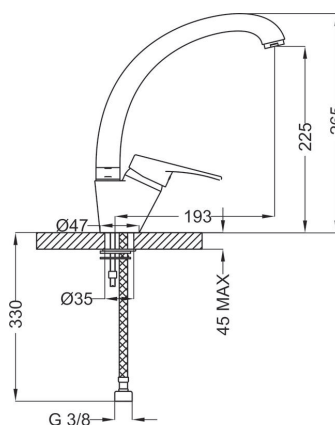
art. AA502

art. KR620

Miscelatore lavello canna
conica

Sink mixer

Cartone · Box PZ - 14 - PCS



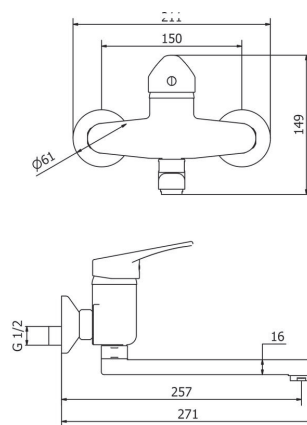
art. KR620

art. KR505

Miscelatore lavello parete

*Wall mounted sink mixer
straight spout*

Cartone · Box PZ - 18 - PCS



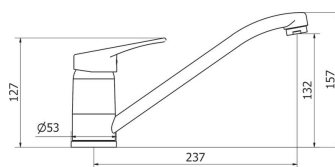
art. KR505

art. KR601

Miscelatore lavello bocca
girevole

Sink mixer

Cartone · Box PZ - 14 - PCS



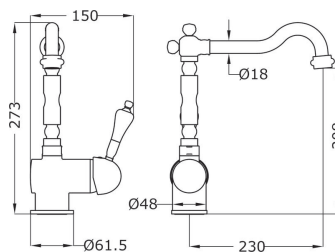
art. KR601

art. GP507

Giotto Plus miscelatore
lavello

Giotto Plus sink mixer

Cartone · Box PZ - 7 - PCS

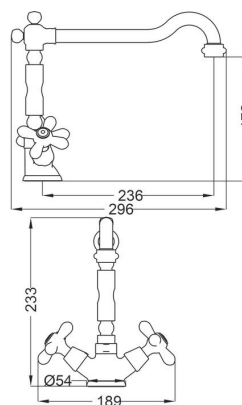


art. GP507

KIT
CHEN

art. MN577

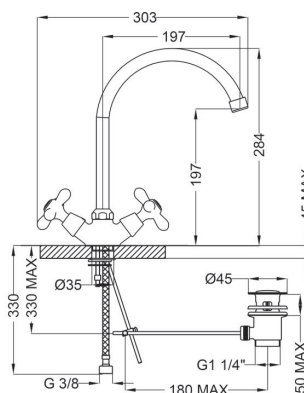
Monet monoforo lavello
Monet one-hole sink mixer
Cartone · Box PZ - 7 - PCS



art. MN577

art. MN552

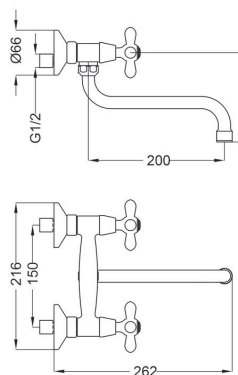
Monet monoforo lavello
Monet one-hole sink mixer
Cartone · Box PZ - 7 - PCS



art. MN552

art. MN559

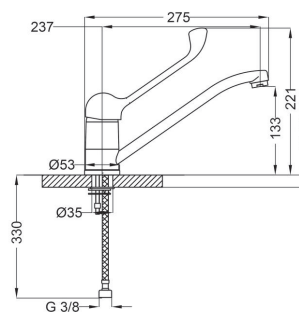
Gruppo parete Monet
Monet wall mounted sink mixer
Cartone · Box PZ - 18 - PCS



art. MN559

art. HH601

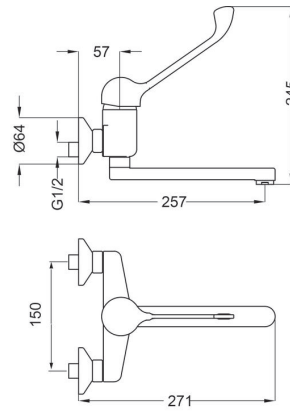
Miscelatore lavello con
leva clinica
Sink mixer with clinical lever



art. HH601

art. HH502

Miscelatore lavello parete
con leva clinica
*Wall mounted sink mixer
with clinical lever*



art. HH502

ACCESSORIES

art. **86D01000-001**

CARTUCCIA D40 S/
DISTR.
CARTRIDGE D=40 MM
SHORT

art.
86D01000-001



art. **86D00100-001**

CARTUCCIA D40 C/
DISTR.
CARTRIDGE D=40 MM
LONG

art.
86D00100-001



art. **86D02000-001**

CARTUCCIA D35 C/
DISTR.
CARTRIDGE D=35 MM
LONG

art.
86D02000-001



art. **86D03000-001**

CARTUCCIA D35 S/
DISTR.
CARTRIDGE D=35 MM
SHORT

art.
86D03000-001



ACC.

art. **86D04000-001**
CARTUCCIA D25
APERTA
CARTRIDGE D=25 MM
OPEN



art.
86D04000-001

art. **86D04000-005**
CARTUCCIA D25 S/
DISTR.
CARTRIDGE D=25 MM
SHORT



art.
86D04000-005

art. **86D02100-001**
CARTUCCIA D35 C/
DISTR. USCITA ALTA
CARTRIDGE D=35 MM
LONG UPPER OUTLET
FOR ART
DA307-DA308-DA407



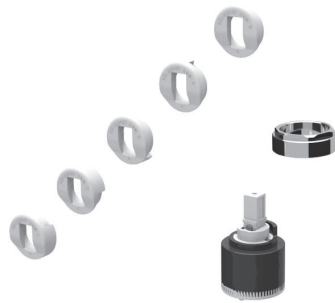
art.
86D02100-001

art. **R-CAT350SD_1**
CARTUCCIA D25 C/
DISTR. SERIE PRISMA
CARTRIDGE D=25 MM
LONG for PRISMA RANGE



art. **R-
CAT350SD_1**

art. 0192511-001
CARTUCCIA 1 A 5 VIE
CON FERMI PER ART
57045-57075
 CARTRIDGE D=40MM
 1to5 WAYS WITH STOPS
 FOR ART 57045-57075



art. 0192511-001

art. 0199711-001
CARTUCCIA D=40 MM
SELETTIVA 5 VIE PER
ART 03127-03128
 CARTRIDGE D=40MM 5
 WAYS SELECTIVE FOR ART
 03127-03128



art. 0199711-001

art. 81C16000-001
Vitone (G1/2 broccia
8x20)
 Headwork (G1/2 gear
 8x20)



art.
81C16000-001

art. 81C20000-001
Vitone ceramico (G1/2,
180
 Ceramic headwork (G1/2,
 180



art.
81C20000-001

ACC.

art. **81C22000-001**

Vitone ceramico (G1/2,
90
Ceramic headwork (G1/2,
90



art.
81C22000-001

art. **0105311-001**

Deviatore vasca standard
BATH DIVERTER



art. **0105311-001**

art. **0171211-001**

Deviatore vasca pomolo
cilindrico
BATH DIVERTER WITH
CYLINDRICAL KNOB



art. **0171211-001**

art. **0171311-001**

Deviatore vasca pomolo
rettangolare
BATH DIVERTER WITH
RECTANGULAR KNOB



art. **0171311-001**

art. 0105111-001

Deviatore per miscelatore
incasso (push) 03117
*DIVERTER FOR
CONCEALED MIXER*



art. 0105111-001

art. 0124011-001

LEVA CLINICA CART.40
CR
*HOSPITAL LEVER CARTR.
40*



art. 0124011-001

art. 0152111-001

LEVA CLINICA CART.35
CR
*HOSPITAL LEVER CARTR.
35*



art. 0152111-001

art. 05J14090-006

CONF CANNA J18X140/
AER. NEUTRO CR
*SPOUT J18X140 WITH
AERATOR*



art. 05J14090-006

ACC.

art. **05J20090-006**
CONF CANNA J18X200/
AER. NEUTRO CR
SPOUT J18X200 WITH
AERATOR



art. **05J20090-006**

art. **05S18090-004**
CONF CANNA
S18X180/AER. NEUTRO
CR
SPOUT S18X180 WITH
AERATOR



art.
05S18090-004

art. **05U18090-003**
CONF CANNA
U18X180/A CR
SPOUT U18X180 WITH
AERATOR



art.
05U18090-003

art. **05U20090-004**
CONF CANNA
U18X200/A CR
SPOUT U18X200 WITH
AERATOR



art.
05U20090-004

art. **06L00190-003**
CANNA L22X200 CR C/
DADO C/AER
SPOUT L22X200 WITH
AERATOR



art.
06L00190-003

art. **01A00190-004**
CONF CANNA TUBO
IMB ALTA CR C/DADO E
AER
HIGH TUBE SPOUT FOR
SINK MIX WITH AERATOR



art.
01A00190-004

art. **01A00390-003**
CANNA OT IMB.CORTA
COMPL.24X1 3/8 CR
SHORT TUBE SPOUT FOR
BASIN MIX WITH
AERATOR



art.
01A00390-003

art. **0102211-001**
ROSONE/ECC.1/2 X 3/4
CONICO CR.PZ.2
S-UNION WITH CONICAL
ROSETTE(PACKAGE OF 2
PCS)



art. **0102211-001**

ACC.

art. **0102311-001**
 ROSONE/ECC.1/2 X 3/4
 CILINDRICO CR.PZ.2
 S-UNION WITH
 CYLINDRICAL ROSETTE
 (PACKAGE OF 2 PCS)



art. **0102311-001**

art. **0101911-001**
 ROSONE/ECC.1/2 X 3/4
 QUADRO CR.PZ.2
 S-UNION WITH SQUARE
 ROSETTE (PACKAGE OF 2
 PCS)



art. **0101911-001**

art. **A5A00900-001**
 SET FISSAGGIO
 STANDARD 1TIRANTE
 M8X1.25
 FIXING SET 1 SCREW



art.
A5A00900-001

art. **A5A00300-001**
 SET FIX STANDARD 2
 TIRANTI M6X1
 FIXING SET 2 SCREWS



art.
A5A00300-001

ACC.

art. **0196000-001**

SET FIX M32x1,5
FIXING SET M32x1,5

art. **0196000-001**



art. **0112511-001**

AERATORE M22X1
FEMMINA CLASSE B CR
AERATOR M22X1 F

art. **0112511-001**



art. **0112611-001**

AERATORE M24X1
MASCHIO CLASSE B CR
AERATOR M24X1 M

art. **0112611-001**



art. **0112711-001**

AERATORE M28X1
CLASSE C CR
AERATOR M28X1

art. **0112711-001**



ACC.

art. **0112811-001**

AERATORE
SUP.SNODATO BIDET
CR
AERATOR WITH JOINT
FOR BIDET



art. **0112811-001**

art. **0182611-001**
ANELLO BASE GREEN-
STAR
BASE RING FOR GREEN-
STAR



art. **0182611-001**

art. **0186211-001**
ANELLO BASE ARA -
KRISTAL
BASE RING FOR ARA



art. **0186211-001**

art. **0199311-001**
ANELLO BASE DALI 35
BASE RING FOR DALI 35



art. **0199311-001**

art. **0199411-001**
ANELLO BASE DALI 25
BASE RING FOR DALI 25

art. **0199411-001**



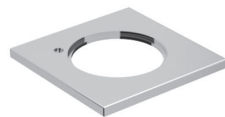
art. **0198611-001**
ANELLO BASE
CHECKMATE
BASE RING FOR
CHECKMATE

art. **0198611-001**



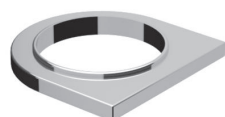
art. **0184911-001**
ANELLO BASE GLAM
BASE RING FOR GLAM

art. **0184911-001**



art. **0130411-001**
ANELLO BASE MAIA
BASE RING FOR MAIA

art. **0130411-001**



ACC.

art. **0121311-001**

Ghiera W42X19 e
coprighiera D=46mm
*Nut and cover nut
D=46mm W42x19*



art. **0121311-001**

art. **0121611-001**

Ghiera e coprighiera
D=40mm M37x1.5
*Nut and cover nut
D=40mm W37x1.5*



art. **0121611-001**

art. **A1H06090-001**

SCARICO 1 1/4 CLIC
CLAC UNIVERSALE
*1 1/4 UNIVERSAL CLIC
CLAC WASTE*



art.
A1H06090-001

art. **A1H02190-001**

SCARICO 1 1/4 CR CAL
PVC AST IN C/SNODO
*COMPLETE POP-UP
WASTE 1 1/4*



art.
A1H02190-001

art. 0191811-001

Prolunga incasso
D=46mm
*Extension for concealed
mixer D=46mm*

art. 0191811-001



art. 0191911-001

Prolunga per deviatore
Extension for diverter

art. 0191911-001



art. 0139811-001

Flessibile doccia
(L=1250mm nylon)
M15x1-cono1/2"
*Shower flexible hose
(L=1250mm nylon)
M15x1-cone 1/2"*

art. 0139811-001



art. 84B00290-001

MANIGLIA ZEUS
ZEUS handle

**art.
84B00290-001**

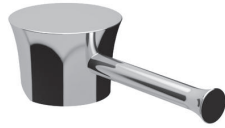


ACC.

art. **01982-Z**

Leva CHECKMATE 25
CHECKMATE lever 25

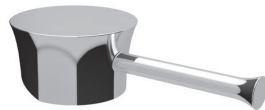
art. **01982-Z**



art. **01983-Z**

Leva CHECKMATE 35
CHECKMATE lever 35

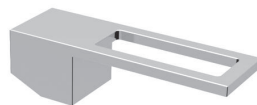
art. **01983-Z**



art. **01568-Z**

Leva GLAM 25
GLAM lever 25

art. **01568-Z**

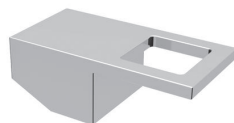


ACC.

art. **01569-Z**

Leva GLAM 35
GLAM lever 35

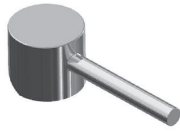
art. **01569-Z**



art. 01575-Z

Leva DALI 25 (D=35,
L100mm) per art. DA305,
DA405

*DALI 25 lever (D=35,
L100mm) for art. DA305,
DA405*

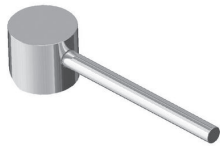


art. 01575-Z

art. 01576-Z

Leva DALI 25 lunga
(D=35, L135mm) per art.
DA375, DA545

*DALI 25 long lever (D=35,
L135mm) for art. DA375,
DA545*

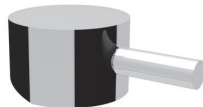


art. 01576-Z

art. 01937-Z

Leva DALI 35 (L=30mm)
per art. DA301, DA107,
DA207, DA007, DA017,
03137

*DALI 35 lever (L=30mm)
for art. DA301, DA107,
DA207, DA007, DA017,
03137*

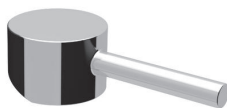


art. 01937-Z

art. 01995-Z

Leva DALI 35 per art.
DA307, DA308, DA407,
DA563, DA502, DA503

*DALI 35 lever for art.
DA307, DA308, DA407,
DA563, DA502, DA503*



art. 01995-Z

ACC.

art. **01583-Z**

Leva MAIA
MAIA lever

art. **01583-Z**



art. **01551-Z**

Leva OMEGA
OMEGA lever

art. **01551-Z**



art. **84A650Z**

Leva SILHOUETTE
SILHOUETTE lever

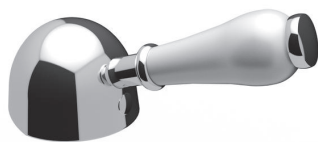
art. **84A650Z**



art. **01952-Z**

Leva ceramica GIOTTO
PLUS
GIOTTO PLUS lever
(CERAMIC)

art. **01952-Z**



art. **01527-Z**

Leva GIOTTO
GIOTTO lever

art. **01527-Z**



art. **01295-z**

Maniglia MONET
MONET handle

art. **01295-z**



art. **84A743Z**

Leva GREEN
GREEN lever

art. **84A743Z**



art. **84A0259Z**

Leva STAR
STAR lever

art. **84A0259Z**



ACC.

art. **01573Z**

Leva ZEN
ZEN Lever

art. **01573Z**



art. **84A172Z**

Leva YEMA
YEMA lever

art. **84A172Z**



art. **01229-Z**

Leva ARA
ARA lever

art. **01229-Z**



art. **84A032Z**

Leva KRISTAL
KRISTAL lever

art. **84A032Z**



CONDIZIONI GENERALI DI VENDITA

- 1) Con riferimento dell'ordine il cliente accetta pienamente e tacitamente tutte le nostre condizioni di vendita e di consegna sottostanti.
- 2) I prezzi si intendono per merce resa franco nostro stabilimento di Flero. I prezzi dei nostri listini sono soggetti a variazioni e non sono impegnativi. Ogni ordine comunque conferito potrà essere ritenuto valido solo se da noi accettato mediante conferma d'ordine.
- 3) I termini di pagamento specificati in fattura si intendono tassativi: ogni variazione, che non sia stata preventivamente ed espressamente pattuita, verrà respinta. Sono liberatori solo i pagamenti delle fatture eseguiti al nostro domicilio in Flero, salvo accordi speciali di pagamento a termine.
Il ritardato pagamento delle forniture darà luogo all'addebito degli interessi bancari. Al verificarsi di pagamenti non eseguiti nei termini convenuti è nostra facoltà sospendere le consegne e gli eventuali ordini già accettati. Si precisa che nessun pagamento potrà essere differito in caso di contestazione. Eventuali aggiunte o modifiche effettuate dal cliente su ordini da lui trasmessi saranno prive di validità se non comunicate in forma scritta.
- 4) I tempi di consegna si intendono approssimativi e non impegnativi essendo essi vincolati alle possibilità del momento. La mancata osservanza da parte nostra dei termini di consegna indicati, non dà diritto al cliente di annullare l'ordine, differire pagamenti o reclamare indennizzi, compensi, penali o danni di sorta.
Quanto sopra vale anche nei casi in cui la mancata osservanza dei termini di consegna è conseguente a carenza di materie prime, avarie del macchinario, scioperi, serrate, epidemia, interruzione o ritardi nei trasporti.
- 5) Imballaggio: gli imballi vengono fatturati al costo e non se ne accetta la restituzione; essi sono eseguiti da personale specializzato, la WTS S.p.A. declina comunque ogni responsabilità.
- 6) La merce viaggia a rischio e pericolo del committente, anche se la spedizione è effettuata in porto franco, l'Azienda declina ogni responsabilità per ritardi, guasti, avarie, rotture, ammanchi che si verificassero durante il trasporto. Spetta al committente presentare eventuali reclami al trasportatore, anche se questi è stato scelto dalla WTS S.p.A. . WTS S.p.A. si riserva la facoltà di addebitare al cliente gli oneri aggiuntivi al puro costo del trasporto (es. soste, operazioni di scarico particolari, ecc); eventualmente corrisposti al vettore.
- 7) Tutti i nostri articoli accuratamente provati e controllati.
La nostra responsabilità sulla qualità del materiale si limita, previa nostra autorizzazione, ad accettare il reso, in porto franco, di pezzi riscontrati difettosi per disporre la sostituzione, senza essere tenuti a corrispondere alcun indennizzo.
Non possiamo inoltre accettare alcuna responsabilità ove i materiali da noi forniti risultassero manomessi. Si esclude qualsiasi tipo di risarcimento per danni diretti o indiretti causati dalla posa in opera di materiale difettoso. È fatto assoluto divieto agli acquirenti di effettuare qualsiasi lavorazione ulteriore sui prodotti di nostra produzione. Non riceveremo merce in restituzione se non sarà da noi autorizzata.
- 8) Le illustrazioni dei nostri cataloghi e depliant hanno lo scopo di dimostrare e rappresentare i singoli articoli e non costituiscono quindi obbligo di fedele esecuzione. I dettagli, le misure ed i pesi indicati sono da considerarsi approssimativi. Pertanto non ci assumiamo alcuna responsabilità in ordine a quanto sopra e conseguentemente non riconosceremo richieste per danni di qualsiasi specie.
Le rubinetterie Teorema si riservano il diritto, in qualsiasi momento di modificare le caratteristiche tecniche dei prodotti, nonché modificare e sopprimere modelli.
Il presente catalogo annulla e sostituisce tutti i precedenti.
- 9) Per qualsiasi contestazione è sempre solo competente il Foro di Brescia, anche se gli ordini siano stati rimessi altrove. Non hanno alcun valore e non vengono da noi riconosciute, dichiarazioni impegnative o garanzie di sorta assunte dai nostri dipendenti, agenti o rappresentanti, che non risultano dalle presenti condizioni generali di vendita o da atti ufficialmente sottoscritti dalla Società.
- 10) Riserva di proprietà.
La merce consegnata rimane di riservato dominio della Fornitrice fino all'avvenuto pagamento.

GARANZIA:

I prodotti Zipponi, rigorosamente collaudati e provati prima di essere posti in vendita, sono garantiti da difetti di fabbricazione per un periodo di 10 anni (per le finiture cromate) e di 1 anno per tutte le altre finiture a partire dalla data di acquisto del primo acquirente.

La garanzia è invece di 2 anni per le cartucce dei miscelatori e per i vitoni.

La garanzia include:

1) Difetti di fusione. Difetti di porosità. Difetti di cromatura.

2) La riparazione o la sostituzione del pezzo riscontrato difettoso dopo verifica dei nostri tecnici e dietro presentazione del tagliando di controllo, a comprova della data di acquisto.

La garanzia decade nel caso si riscontrino:

- 1) Deterioramento delle superfici cromate dovuto all'uso di prodotti per la pulizia contenenti acidi o sostanze abrasive.
- 2) Deterioramento delle superfici con finiture diverse da quelle cromate. La loro durata è infatti subordinata alla cura ed alla delicatezza d'uso da parte dell'utente.
- 3) Deterioramento della rubinetteria imputabile ad installazione effettuata in modo non corretto.
- 4) Utilizzo della rubinetteria in modo non corretto.
- 5) Riparazioni e manutenzioni effettuate in modo non idoneo e senza preventiva autorizzazione dell'Azienda.

La garanzia non include:

1) Le spese di manodopera per la sostituzione dei pezzi difettosi, né richieste di risarcimenti per danni diretti od indiretti subiti od insorti.

La garanzia Zipponi non è rinnovabile.

N.B.: Si raccomanda vivamente di pulire le superfici cromate, dorate, ottonate o colorate con acqua e sapone, utilizzando un panno morbido.

IMBALLO STANDARD

Al fine di facilitare e razionalizzare l'ordinazione di articoli per cartoni standard, abbiamo specificato a fianco di ogni modello il relativo contenuto per collo.

GENERAL TERMS AND CONDITIONS OF SALE

- 1) On placing the orders the purchaser fully and tacitly accepts our conditions of sale and of delivery mentioned hereunder.
- 2) Our prices are intended ex factory. The prices shown in our pricelists are subject to change and are not binding. All orders are considered virtual only after our written order confirmation.
- 3) The terms of payment specified in the invoice are peremptory: under no circumstances modifications on the term of payment, that have not been previously agreed; will be accepted. Only the payments transferred to our domicile in Flero are considered cleared, except for special agreements. All delayed payments will be subject to the charge of bank interests. In case payments should not be made on time and within the agreed terms, it is up to us to interrupt the deliveries and further outstanding orders.
No payments can be postponed due to eventual disputes.
Supplements to orders or modifications made by the purchaser will be accepted only upon written confirmation.
- 4) The delivery time is approximate and not binding, being dependent on the possibilities of the moment.
The non-observance of the delivery time gives no right to the purchaser to cancel the order, postpone the payment or claim for damages, compensations or penalties. What mentioned above is also to be applied to the lack of raw materials, failure in the machinery and equipment, strikes, lockouts, fires, work stoppage and delays during transport.
- 5) Packaging: packagings are invoiced according to the costs and returns are not accepted. Our packaging is anyway made and prepared by skilled staff and in no case WTS S.p.A. accepts liability for the packaging.
- 6) Goods are always sent at owner's risk, also when free delivered, and in no case WTS S.p.A. accepts liability for delays, damages, breakdowns shortages arisen during the transport. It is up to the owner to forward eventual claims to the forwarder, also if the forwarder has been chosen by the Company.
WTS S.p.A. reserves the right to charge the purchaser with all additional costs to the bare transport costs (e.g. demurrages, loading and unloading operations) eventually paid to the carrier.
- 7) All our products are carefully tested. Our liability for the quality of the products is restrained to the acceptance of the return, free delivered, upon our previous authorization, of the faulty pieces in order to replace them.
WTS S.p.A. does not have to recognize any compensation.
WTS S.p.A. does not assume liability for products, that have been wrongly handled, no claims will be accepted due to improper installation of faulty material.
It is absolutely forbidden to the purchaser to proceed with further working processes on our products.
- 8) Explanations and pictures that appear in our catalogue and brochures have the purpose to show the single products and therefore our production is not intended to comply faithfully to what described. Details, sizes, and weights are approximate.
We do not assume any liability for what mentioned above and consequently we will not recognize any kind of damage claims.
Rubinetterie Teorema reserves the right to change the technical features of its products and to modify or to put them out of production at any time.
This catalogue cancels and replaces all the previous ones.
- 9) Any dispute falls only within the cognizance of the Brescia lawcourt, also in case that the order has been placed elsewhere.
Statements, warranties of any kind undertaken from our employees, agents, representatives, who are not present in these conditions of sale or in official acts of the Company do not have any value.
- 10) Property reserve.
Teorema remains owner of the goods delivered until the receipt of the payment.

WARRANTY

Zipponi products, severely tested before being sold on the market, are guaranteed to be free from defects of workmanship for a period of ten (10) years (for the chrome finish) and for a period of one (1) year all other finishes from the date of purchase by the original purchaser.
The warranty on the cartridges and the spindles of the mixers is valid for 2 year.

This warranty includes:

1) Casting defects. Porosity defects. Chrome plating defects.

2) The repair and replacement of the defective part after the tests of our technical department and upon presentation of the purchase proof, as evidence of the date of purchase.

This warranty is no longer valid in the following cases:

- 1) Damage to the chrome finish caused by the use of cleaning products containing acids or abrasive substances.
- 2) Damage to finishes, other than chrome. The durability depends, in fact, on the care of the maintenance from the end user's side.
- 3) Damage to the faucet caused by improper installation.
- 4) Damage to the faucet caused by improper repairs and maintenance and without previous authorization of the Factory.

This warranty does not include

1) Labour charges for the removal and replacement of defective parts and claims for direct or indirect, suffered or arisen damages.

The warranty of Zipponi can not be renewed.

N.B.: It is strongly recommended that the cleaning of the chrome, gold, brass and coloured surfaces is made with soap and water, using a soft cloth.

STANDARD PACKAGING

In order to place the order more easily by complete cartons, we listed beside most items the quantity contained in each standard carton.



ZIPPONI[®]
THE VALUE OF ITALIAN TAPS



Made in Italy

A TRADEMARK OF
WTS GROUP
water tech solutions

// **WTSS.p.a.** - Via XX Settembre, 120-25020 - Flero (Italy)
Tel. +39 030 3539060 - Fax +39 030 3581793 - P.Iva 03564860173

www.zipponi.it