

**КАТАЛОГ**

**АЛЮМИНИЕВЫХ**

**КОНСТРУКЦИЙ**

**И ПРОФИЛЕЙ**

**СИСТЕМЫ СИАЛ**

**ОГНЕСТОЙКИЕ ОКНА, ДВЕРИ И  
ПЕРЕГОРОДКИ**

**КПТ78Е1**



# КАТАЛОГ

алюминиевых конструкций и профилей  
системы СИАЛ КРТ78Е1

ОГНЕСТОЙКИЕ ОКНА, ДВЕРИ И ПЕРЕГОРОДКИ

(издание 4)



## СОДЕРЖАНИЕ

КРАТКОЕ ОПИСАНИЕ СИСТЕМЫ <b>СИАЛ КПТ78Е1</b> .....	3
ПРОФИЛИ .....	5
КОМПЛЕКТУЮЩИЕ .....	13
ТИПОВЫЕ КОНСТРУКЦИИ .....	27
ОКНА .....	33
ДВЕРИ .....	39
ДВЕРИ ИЗ ПРОФИЛЯ С ФАЛЬЦЕМ .....	59
ПЕРЕГОРОДКИ .....	77
УСТАНОВКА ЗАПОЛНЕНИЯ .....	83
УСТАНОВКА ОГНЕЗАЩИТЫ .....	101
МОНТАЖ КОНСТРУКЦИЙ .....	104
<b>Геометрические характеристики профилей</b> .....	109
ПРИМЕРЫ СЕРТИФИКАТОВ .....	115

## УВАЖАЕМЫЕ ГОСПОДА!

В любом городе, и в крупнейшем мегаполисе, и в небольшом рабочем поселке нас радует новое, красивое здание. Независимо от масштабов, легкая алюминиевая конструкция и стекло выгодно подчеркивают его современность. Меняется настроение, растет оптимизм и желание созидать, строить новое. Современные технологии строительства дают все больше возможностей для реализации творческих замыслов архитекторов и строителей при возведении зданий и сооружений.

В наших каталогах кратко представлены архитектурные и технические особенности разработанных нами систем, их возможности. В зависимости от основного назначения конструкции можно выбрать систему с наилучшими показателями коэффициентов сопротивления теплопередаче, огнестойкости, с повышенными требованиями по ветровым нагрузкам, с повышенными декоративными требованиями. На системы имеется весь спектр нормативно-технической и разрешительной документации.

Специалисты компании "Сегал" готовы работать с Вами в индивидуальном порядке, по индивидуальным проектам, создавать специальные системы.

Наша совместная работа приведет к еще более красивым решениям в облике городов, и подвигнет к новым творческим поискам.

## ПРИГЛАШАЕМ К СОТРУДНИЧЕСТВУ!



## КРАТКОЕ ОПИСАНИЕ СИСТЕМЫ СИАЛ КПТ78Е1

Система предназначена для выполнения дверей и перегородок, небольших витражей в случаях, когда необходимо обеспечить огнестойкость помещений согласно противопожарным требованиям, предъявляемым к зданиям и сооружениям. Конструкции могут служить как для наружного остекления, так и для разделения внутреннего пространства здания.

### Особенности системы СИАЛ КПТ78Е1

Конструкции дверей и глухих окон собираются в цехе и поставляются в сборе. Витражи и перегородки поставляются в виде отдельных стоек и ригелей и собираются непосредственно на объекте. Особенностью системы является необходимость заполнения всех внутренних пространств и полостей профилей вставками из гипсокартона марки ГКЛ ГОСТ 6266-97, а также огнестойкой массой и огнестойким герметиком. Основные стойки и ригели взаимозаменяемы и выполняются из профилей с терморазрывом. Притворы дверей обклеиваются вспенивающейся лентой, которая при нагревании заполнит полости притворов. Эти меры позволяют уменьшить воздействие открытого огня на конструкцию и снизить передачу температуры со стороны очага возгорания.

### Технические особенности системы СИАЛ КПТ78Е1

Полости в комбинированных профилях имеют одинаковую ширину, поэтому остекление может вестись как снаружи, так и изнутри. Для наружных конструкций могут быть использованы профили с фальцем. Двухстворчатые двери выполняются без штапика, так как профиль разворачивается на 180°. Для предотвращения разрушения при высокой температуре комбинированных профилей алюминиевые части профиля стягиваются деталями из нержавеющей стали. Верхние углы створок собираются только на угловых закладных, которые защищаются с двух сторон деталями из гипсокартона и фиксируются заклепками из нержавеющей стали. Нижние соединения створок могут быть как угловыми, так и импостными. Нижний цоколь двери может иметь высоту 60, 120, 180 и 240 мм. Двери могут выполняться с порогом или без порога (с падающим дымозащитным порогом Domatic FAPIM). Применение компенсационных и блокирующих элементов в дверях позволяет повысить их устойчивость при воздействии высоких температур и механическом взломе конструкций.

### Все необходимые узлы примыканий приведены в каталоге СИАЛ КПТ78Е1.

Указанные в каталоге размеры, масса и периметры профилей являются теоретическими и могут изменяться в зависимости от допусков на размеры профилей. Прочностной расчет каждой конкретной конструкции фасада производится при его проектировании. Массоинерционные характеристики профилей, необходимые для прочностных расчетов, приведены в данном каталоге.

### Установка заполнения

В качестве заполнения может использоваться специальное огнестойкое стекло, огнестойкие стеклопакеты или другое заполнение толщиной от 6 до 50 мм, имеющие сертификат пожарной безопасности и прошедшие натурные испытания согласно существующим методикам. Заполнение крепится с помощью прижимных элементов из нержавеющей стали с применением керамических прокладок между стеклом и металлом. Алюминиевые штапики и резиновые уплотнители играют только защитно-декоративную роль. Стекло, стеклопакеты либо панели при установке в конструкцию фасада опираются на подкладки. Материал подкладок - дерево, пропитанное специальным огнестойким составом.

### Покрытие поверхности

Профили, из которых изготавливаются элементы фасада и встраиваемые в фасад оконные блоки, могут быть окрашены порошковыми красителями в соответствии с ГОСТ 9.410-88.

Цвет покрытия - определяется заказчиком по шкале RAL.

Толщина покрытия зависит от марки красителя и лежит в диапазоне 60-120 мкм.

Окрашенные профили выдерживаются в сушильной камере при температуре 180-200°С в течение 20 минут.

### Фурнитура и монтажные материалы

Допускается применять фурнитуру, элементы крепления конструкций, герметики и пены

различных производителей, имеющие сертификат пожарной безопасности и прошедшие натурные испытания согласно существующим методикам. Фурнитура и элементы крепления конструкций системы выбираются в зависимости от необходимости решения тех или иных задач согласно рекомендациям производителей.

### ИСПОЛЬЗУЕМЫЕ МАТЕРИАЛЫ

#### Алюминиевые профили:

Профили из сплава АД31 изготавливаются по ГОСТ 22233-2001. Сплав устойчив к коррозии и позволяет изготавливать профили высокой точности.

#### Огнестойкие заполнения:

Светопрозрачное огнестойкое заполнение изготавливается по ТУ завода-изготовителя. В качестве заполнения может использоваться монолитное огнестойкое стекло торговых марок FireClass или Pyropane 100, многослойное стекло Pyrobel, а также огнестойкие стеклопакеты со стеклом данных марок или стеклопакеты FireClass EIW. Данные изделия имеют сертификаты пожарной безопасности, прошли огневые испытания согласно существующим методикам.

Непрозрачные огнестойкие заполнения изготавливаются в зависимости от требуемой огнестойкости из нескольких слоев гипсокартона ГКЛО, ГКЛ проложенного стальным оцинкованным листом толщиной 1 мм.

#### Уплотнители:

Резиновые профили используются для уплотнения стекла, стеклопакетов, а также для уплотнения створок оконного блока. Различные по конфигурации и высоте уплотнители изготавливают из EPDM по ГОСТ 30778-2001. Уплотнители сохраняют свои свойства в среде воздуха при любых видах атмосферного воздействия в интервале температур от  $-50^{\circ}$  до  $+80^{\circ}$  С.

#### Комплекующие:

Усиливающие элементы и элементы для установки заполнения выполняются из нержавеющей стали. Термоизоляционные вкладыши для заполнения полостей профиля выполняются из листового гипсокартона ГКЛО, ГКЛ фирмы KNAUF. Угловые вкладыши, изолирующие закладные, и подкладки под заполнение вырезаются из огнезащитных плит Promaxon тип А фирмы PROMAT. Держатели заполнения изготавливаются из теплоизолирующей огнеупорной керамической бумаги марки ТКБ производства ООО "СпецОгнеупорКомплект" г. Екатеринбург. Подкладки распорные изготавливаются из авиационной фанеры финского производства или паронита. Мастику, герметик, пену и терморасширяющую ленту рекомендуется применять производства фирмы HILTI.

Допускается выполнять данные комплекующие из аналогичных материалов, имеющих такие же свойства и характеристики.

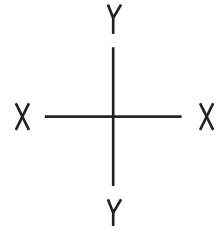
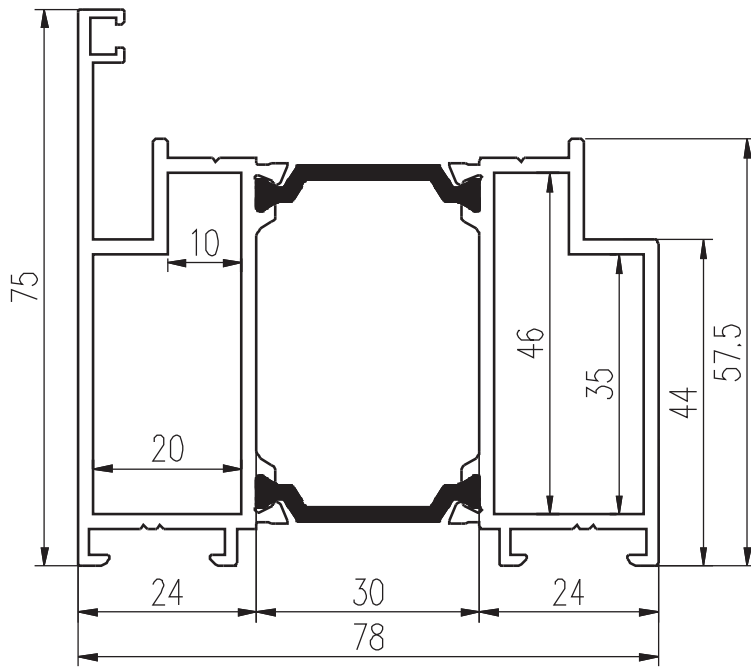
**Для того, чтобы конструкция или преграда считалась противопожарной, т.е. соответствующей техническому регламенту о требованиях пожарной безопасности, она должна пройти испытания на огнестойкость в соответствии с ГОСТ Р 53308-2009. Компания, намеревающаяся производить подобные конструкции, должна изготовить несколько образцов и испытать их в аккредитованной лаборатории. На следующих страницах в качестве примера приведены сертификаты фирм-изготовителей противопожарных конструкций на конкретные виды изделий (двери однопольные и двупольные, перегородки и окна). Каждый изготовитель должен иметь свои сертификаты.**

**ООО "ЛПЗ "Сегал" оставляет за собой право вносить изменения и дополнения, связанные с дальнейшим развитием и постоянным повышением технического уровня системы. Все права на настоящую публикацию и материалы данного каталога принадлежат разработчику системы. Система профилей СИАЛ продолжает совершенствоваться и развиваться.**

**ВОРОШИЛОВ Сергей Федорович**  
Генеральный конструктор систем СИАЛ



## 2. ПРОФИЛИ



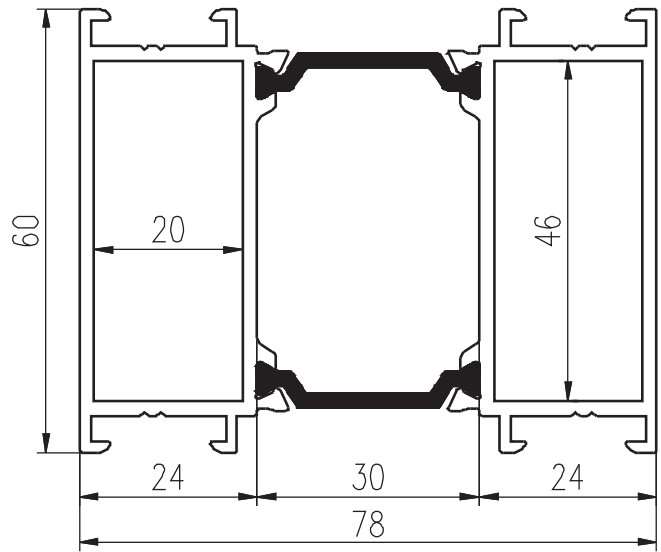
**КПТ7801** (2,19 кг/м.п.)

Вес ал. 2,012 кг/м.п.

Вес с ГКЛО 4,197 кг/м.п.

$I_x, \text{см}^4 - 36,48$

$I_y, \text{см}^4 - 59,37$



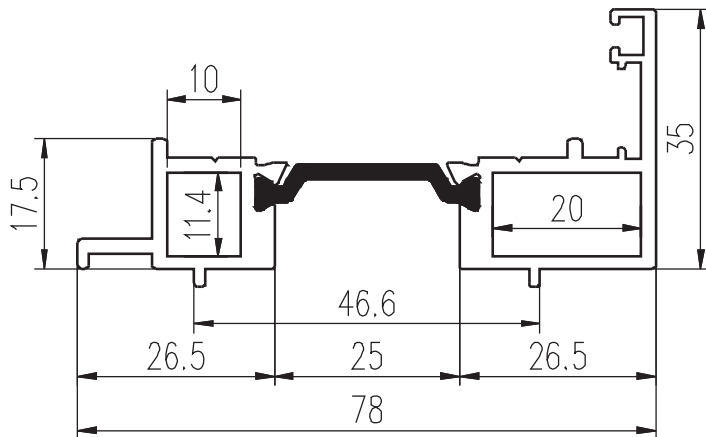
**КПТ7802** (2,062 кг/м.п.)

Вес ал. 1,884 кг/м.п.

Вес с ГКЛО 4,247 кг/м.п.

$I_x, \text{см}^4 - 33,21$

$I_y, \text{см}^4 - 56,01$



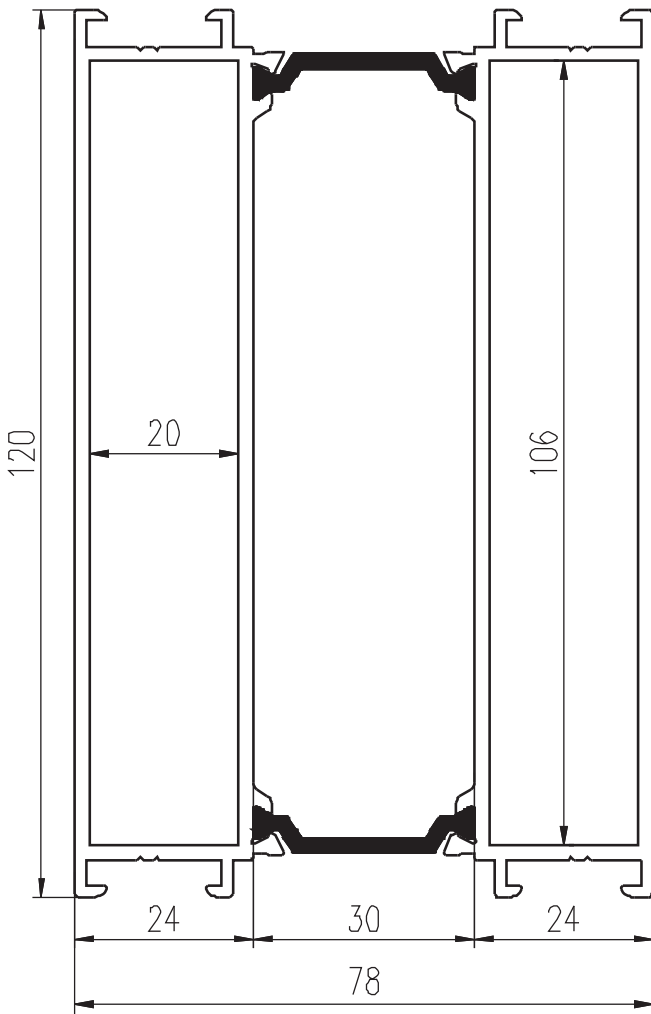
**КПТ7805** (1,102 кг/м.п.)

Вес ал. 1,013 кг/м.п.

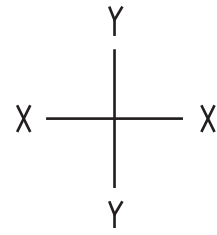
Вес с ГКЛО 1,304 кг/м.п.

$I_x, \text{см}^4 - 2,79$

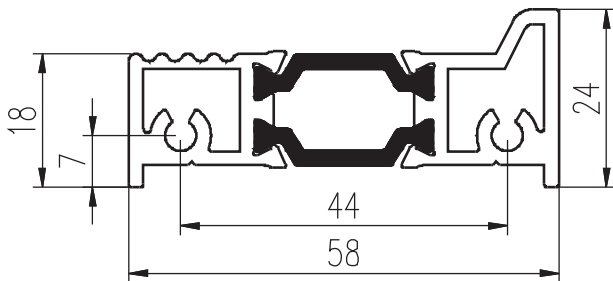
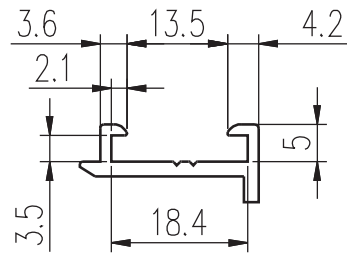
$I_y, \text{см}^4 - 26,66$



**КПТ7803** (3,356 кг/м.п.)  
 Вес ал. 3,178 кг/м.п.  
 Вес с ГКЛО 8,657 кг/м.п.  
 $I_x, \text{см}^4 - 215,68$   
 $I_y, \text{см}^4 - 96,82$

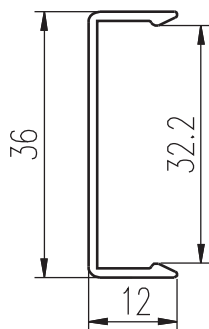


**Европаз 13,5/18,4**

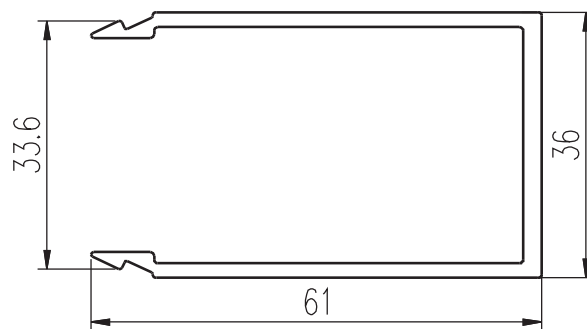


**КПТ7804** (1,078 кг/м.п.)  
 Вес ал. 0,921 кг/м.п.

**Профили усилителя**



**КПС 452** (0,189 кг/м.п.)



**КПС 453** (0,864 кг/м.п.)

## Профили с фальцем для наружных "теплых" и "холодных" витражей и дверей

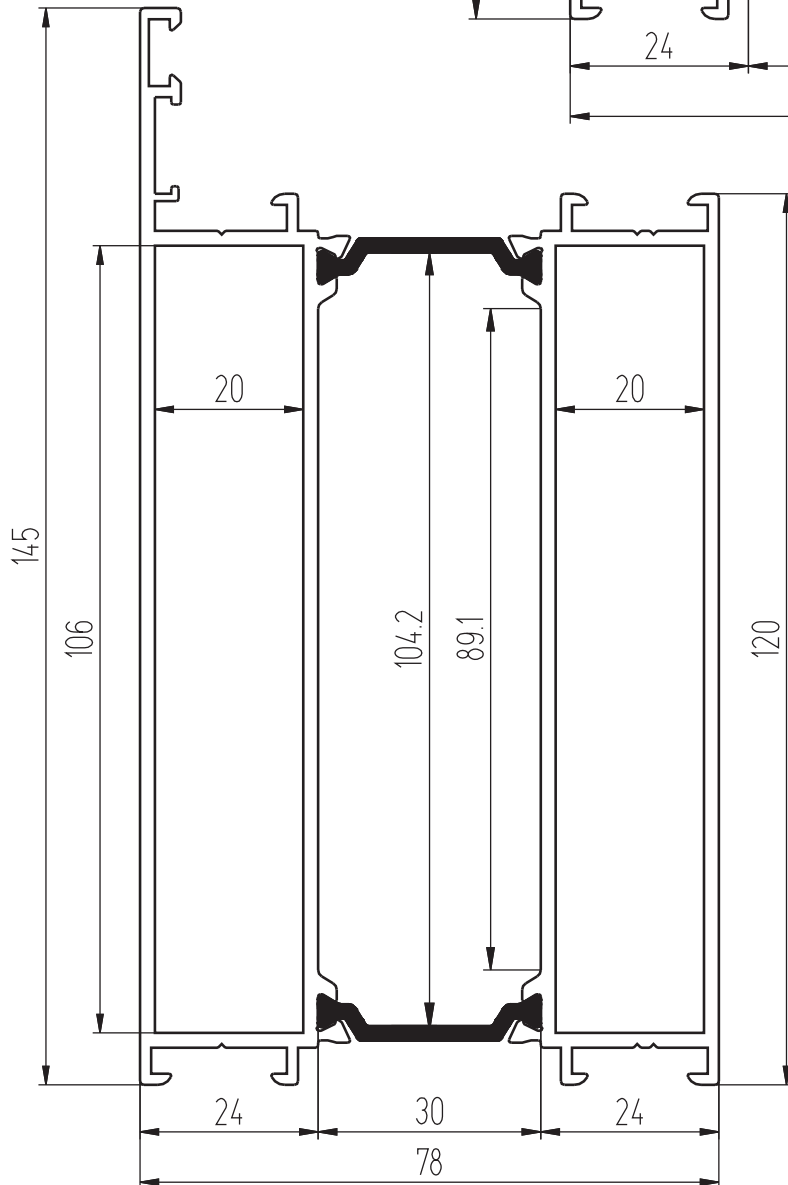
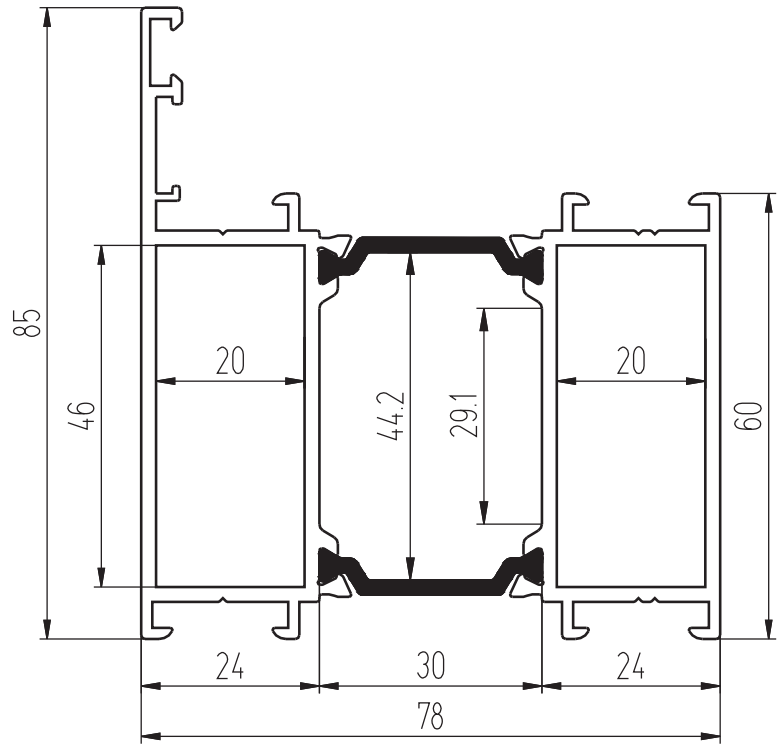
**КПТ7809** (2,227 кг/м.п.)

Вес ал. 2,049 кг/м.п.

Вес с ГКЛО 4,412 кг/м.п.

$I_x, \text{см}^4 - 43,9$

$I_y, \text{см}^4 - 63,86$



**КПТ7811** (3,524 кг/м.п.)

Вес ал. 3,346 кг/м.п.

Вес с ГКЛО 8,825 кг/м.п.

$I_x, \text{см}^4 - 246,81$

$I_y, \text{см}^4 - 104,88$

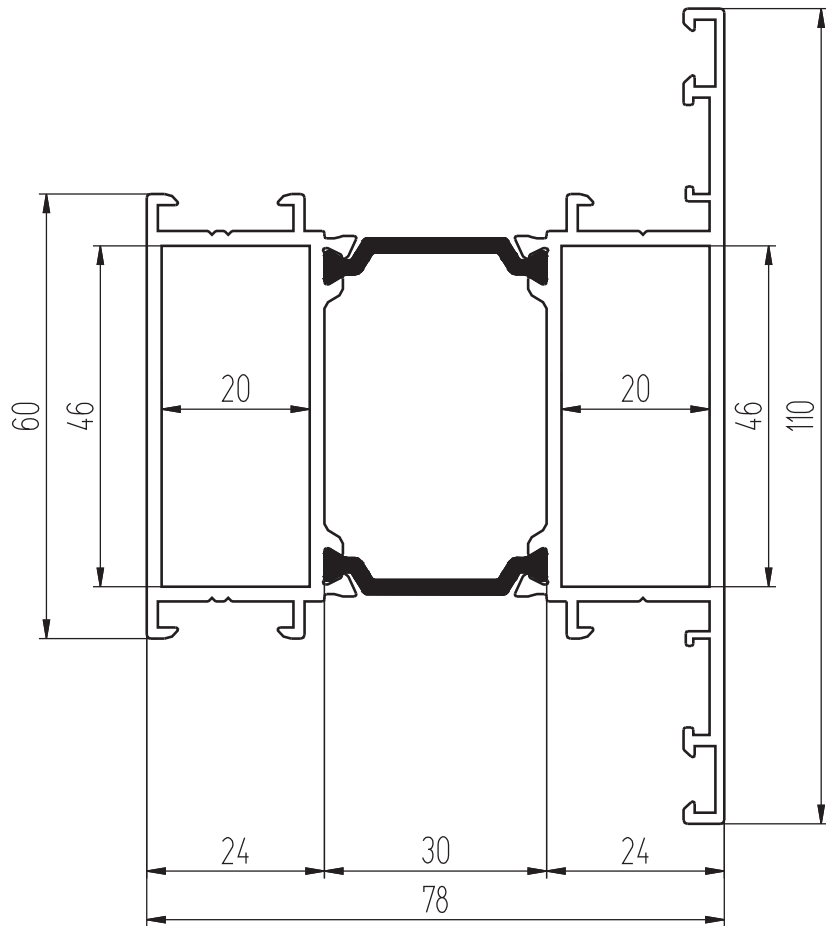
**КПТ7810** (2,393 кг/м.п.)

Вес ал. 2,215 кг/м.п.

Вес с ГКЛО 4,578 кг/м.п.

$I_x, \text{см}^4$  - 56,03

$I_y, \text{см}^4$  - 70,75



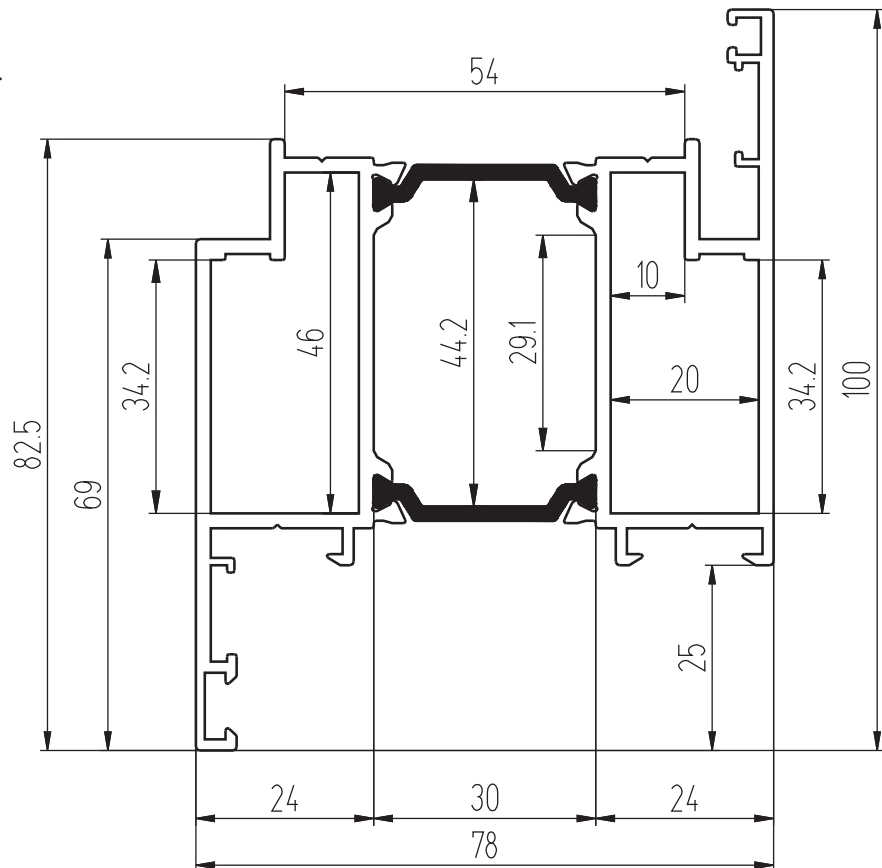
**КПТ7808** (2,366 кг/м.п.)

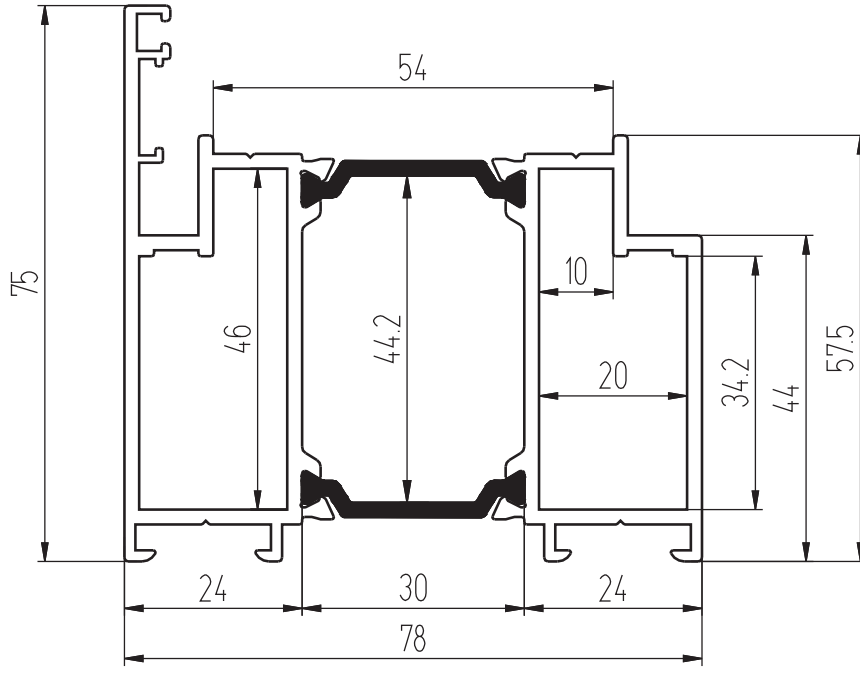
Вес ал. 2,188 кг/м.п.

Вес с ГКЛО 4,373 кг/м.п.

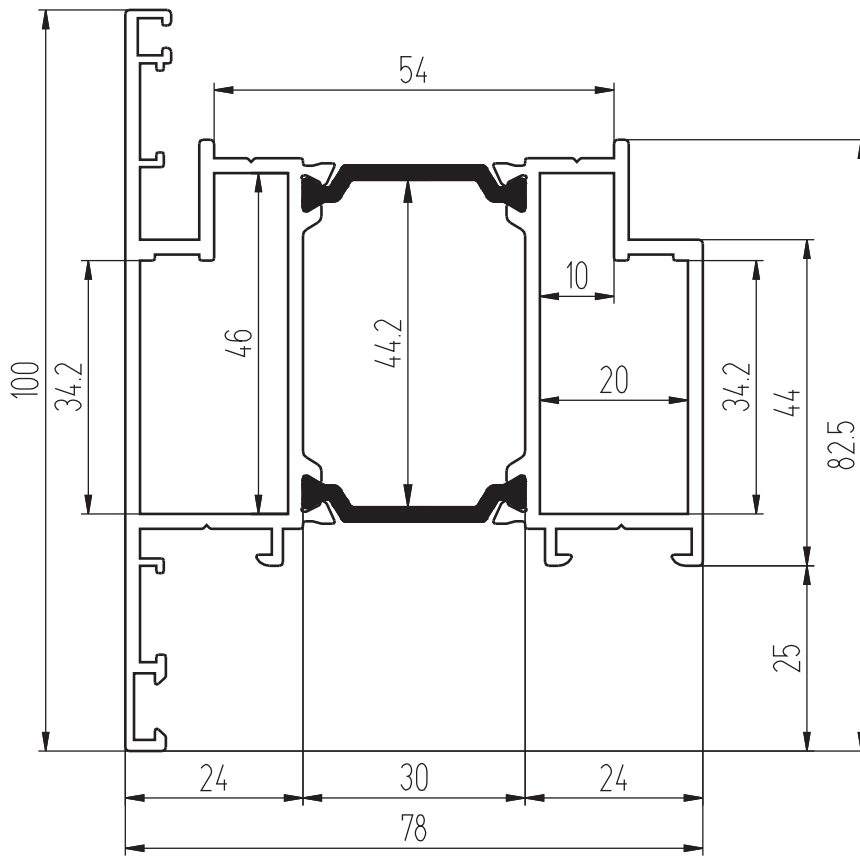
$I_x, \text{см}^4$  - 48,26

$I_y, \text{см}^4$  - 69,9



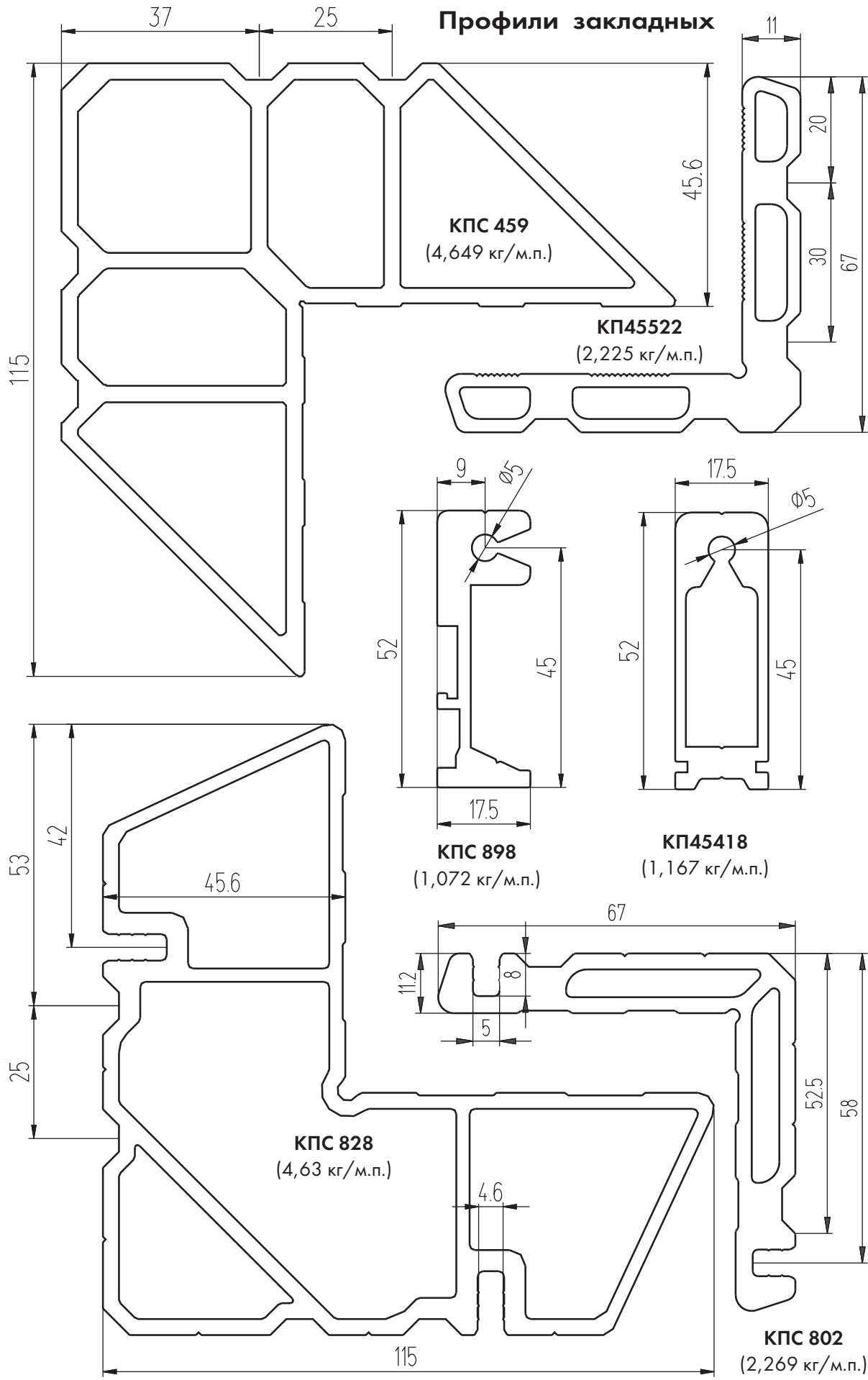


**КПП7806** (2,201 кг/м.п.)  
 Вес ал. 2,023 кг/м.п.  
 Вес с ГКЛО 4,208 кг/м.п.  
 $I_x, \text{см}^4 - 36,98$   
 $I_y, \text{см}^4 - 60,55$

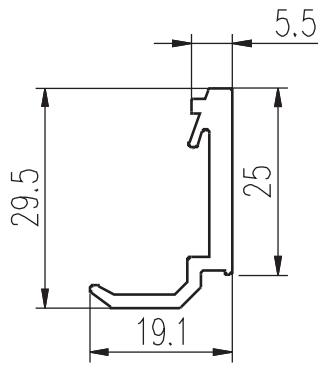


**КПП7807** (2,366 кг/м.п.)  
 Вес ал. 2,188 кг/м.п.  
 Вес с ГКЛО 4,373 кг/м.п.  
 $I_x, \text{см}^4 - 48,26$   
 $I_y, \text{см}^4 - 67,17$

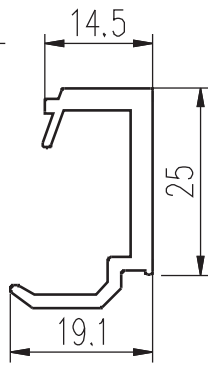




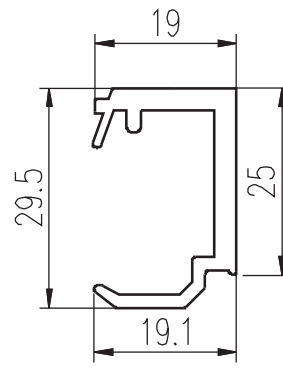
## Профили штапиков



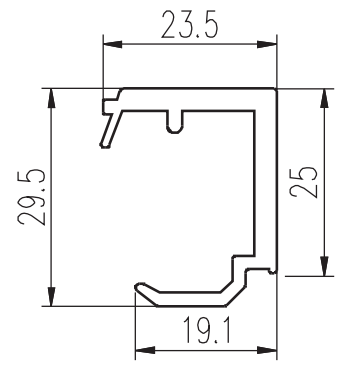
**КПС 454-1**  
(0,328 кг/м.п.)  
Вес с ГКЛО -  
0,478 кг/м.п.



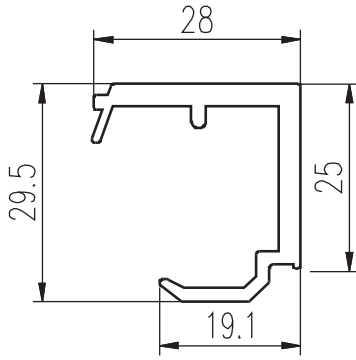
**КПС 455-1**  
(0,398 кг/м.п.)  
Вес с ГКЛО -  
0,548 кг/м.п.



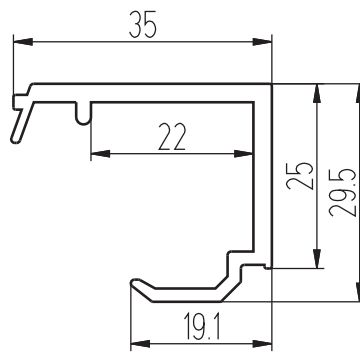
**КПС 456-1**  
(0,450 кг/м.п.)  
Вес с ГКЛО -  
0,600 кг/м.п.



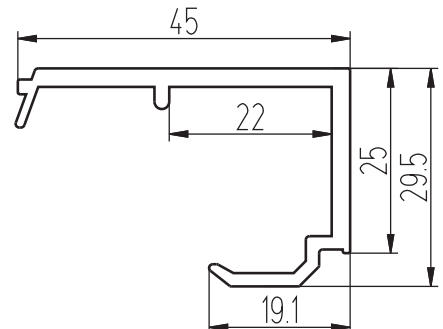
**КПС 457-1**  
(0,485 кг/м.п.)  
Вес с ГКЛО -  
0,635 кг/м.п.



**КПС 458-1** (0,523 кг/м.п.)  
Вес с ГКЛО - 0,673 кг/м.п.

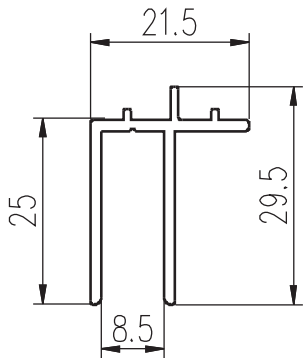


**КПС 987** (0,512 кг/м.п.)  
Вес с ГКЛО - 0,812 кг/м.п.

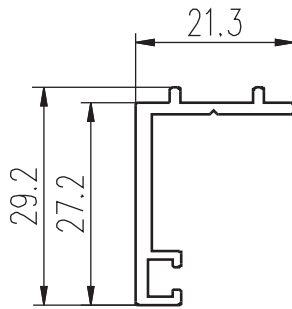


**КПС 988** (0,579 кг/м.п.)  
Вес с ГКЛО - 0,879 кг/м.п.

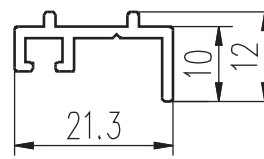
## Вспомогательные профили



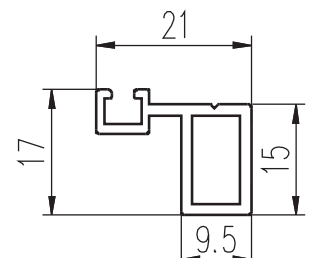
**КП45142**  
(0,295 кг/м.п.)



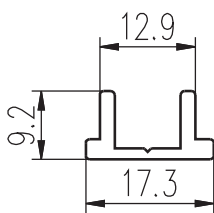
**КПС 450**  
(0,282 кг/м.п.)



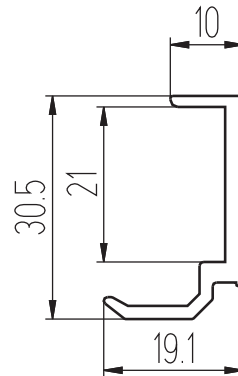
**КПС 449**  
(0,179 кг/м.п.)



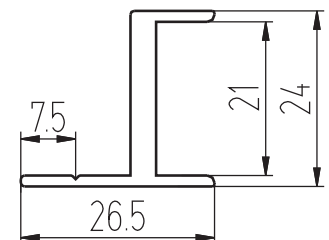
**КПС 451**  
(0,252 кг/м.п.)



**КПС 460**  
(0,165 кг/м.п.)



**КПС 867**  
(0,311 кг/м.п.)



**КПС 866**  
(0,352 кг/м.п.)



### **3. КОМПЛЕКТУЮЩИЕ**

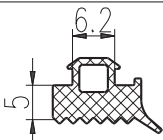
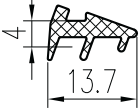
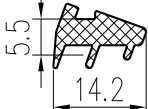
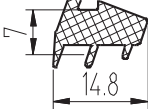
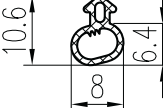
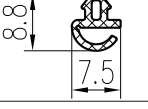
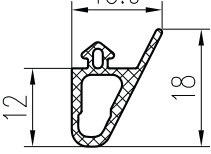
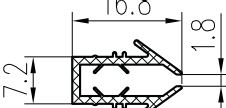
**ТАБЛИЦА ПРИМЕНЯЕМОСТИ ЗАКЛАДНЫХ**

	ШИФР	НАЗНАЧЕНИЕ	L, мм	МАССА, КГ		ВИД
УГЛОВЫЕ ЗАКЛАДНЫЕ	КП45522			1 п.м	2,225	
	КП45522-9,5	В притвор КПП7805 дверей	9,5	1 шт.	0,021	
	КП45522-19,5	В притвор КПП7805 дверей	19,5	1 шт.	0,043	
	КПС 802			1 п.м	2,269	
	КПС 802-9,5	В притвор КПП7805 дверей	9,5	1 шт.	0,022	
	КПС 802-19,5	В притвор КПП7805 дверей	19,5	1 шт.	0,044	
	КПС 459			1 п.м	4,649	
	КПС 459-9,5	В глухие окна КПП7802, рамы и створки дверей КПП7801	9,5	1 шт.	0,044	
	КПС 828			1 п.м	4,63	
	КПС 828-9,8	В глухие окна КПП7809, рамы и створки дверей с фальцем КПП7806, КПП7807, КПП7809, КПП7808	9,8	1 шт.	0,045	
ИМПОСТНЫЕ ЗАКЛАДНЫЕ	КП45418			1 п.м	1,167	
	КП45418-45 с винтом М8х16 DIN 913 А2	В импосты КПП7809, КПП7810, КПП7802, цоколь дверных створок КПП7803, КПП7811	45	1 шт.	0,051	
	КПС 898			1 п.м	1,072	
	КПС 898-45,5 с винтом М5х10 DIN 913 А2	В импосты КПП7809, КПП7810, цоколь дверных створок КПП7811	45,5	1 шт.	0,051	

**ДЕТАЛИ ИЗ ПЛАСТМАССЫ**

ШИФР	НАЗНАЧЕНИЕ	L, мм	МАССА, КГ	МАТЕРИАЛ	ВИД
ЗАГЛУШКИ ДЛЯ ПОЛУТОРА- И ДВУХСТВОРЧАТЫХ ДВЕРЕЙ					
КПП-30	Комплект заглушек в бесштульповую дверь на "ленивую" створку		1 шт. 0,003	Полиамид	
КПП-30-1			1 шт. 0,003		
КПП-32 (2 шт.)			1 шт. 0,001		
КПП-31			1 шт. 0,003		
КПП-31-1			1 шт. 0,003		
КПП-36 (2 шт.)	Альтернативный комплект заглушек в бесштульповую дверь на "ленивую" створку		1 шт. 0,002	Полиамид	
КПП-36-1 (2 шт.)			1 шт. 0,002		

## УПЛОТНИТЕЛИ (EPDM)

ШИФР	НАЗНАЧЕНИЕ	МАССА, КГ		ВИД
ТПУ-002ММ	Наружный уплотнитель заполнения для конструкций с фальцем	1 п.м	0,083	
ТПУ-004ММ	Уплотнитель заполнения	1 п.м	0,055	
КПУ-204	Уплотнитель заполнения	1 п.м	0,059	
КПУ-208	Уплотнитель заполнения	1 п.м	0,099	
P5	Уплотнитель притвора [створок]	1 п.м	0,035	
ТПУ-006ММ	Уплотнитель нижнего притвора дверных створок	1 п.м	0,031	
КПУ-57	Уплотнитель нижнего притвора дверных створок	1 п.м	0,086	
Bestwind 9GO/69	Уплотнитель деформационных швов			

## СТАЛЬНЫЕ ДЕТАЛИ

ШИФР	НАЗНАЧЕНИЕ	МАССА, КГ		ВИД
КПМ.05.01	Уголок в окна и дверные створки с фальцем	1 шт.	0,02	
КПМ.04.01	Штифт ф5,2х25 в импостные закладные КП45418 и КПС 898	1 шт.	0,004	
КПМ.07.01	Штифт ф5х9,5 в угловую закладную КПС 802	1 шт.	0,015	
КПМ.07.02	Штифт ф5х14 в угловые закладные КПС 828	1 шт.	0,022	

### УСИЛИВАЮЩИЕ ЭЛЕМЕНТЫ

ЭСВ-1 (0,008 кг) или ТС-1		ЭСВ-5 (0,013 кг)	
ЭСВ-2 (0,012 кг) или ТС-2		ЭСВ-6 с винтом М5х10 (0,019 кг)	
ЭСВ-3 (0,009 кг) или ТС-3			ЭСВ-7 (0,046 кг)
ЭСВ-4 со штифтом (0,017 кг)		ЭСВ-9 (0,283 кг)	
ЭСВ-17 Труба стальная оцинкованная (2,449 кг/п.м)			
ЭСВ-8 (0,036 кг)			

## СТАЛЬНЫЕ ДЕТАЛИ

### ЭЛЕМЕНТЫ ДЛЯ УСТАНОВКИ ЗАПОЛНЕНИЯ

ШИФР	ВИД	ШИФР	ВИД
ЭСВ-10 (0,008 кг)  или ТС-10		ЭСВ-14 (0,013 кг)  или ТС-14	
ЭСВ-11 (0,017 кг)		ЭСВ-15 (0,012 кг)  или ТС-15	
ЭСВ-12 (0,016 кг)		ЭСВ-16 (0,011 кг)	
ЭСВ-13 (0,015 кг)		ТС-6 (0,039 кг)	

## ПАРНИТОВЫЕ ПРОКЛАДКИ

ПП-4		ПП-3/1	
ПП-4/1		ПП-2/1	

## ТЕРМОИЗОЛЯЦИОННЫЕ ДЕТАЛИ

ТЕРМОИЗОЛЯЦИОННЫЕ ВКЛАДЫШИ  
Листовой гипсокартон ГКЛ фирмы KNAUF

ШИФР	ВИД	ШИФР	ВИД
ТВ-1		ТВ-2	
ТВ-3		ТВ-4	
ТВ-5		ТВ-6	
ТВ-7		ТВ-8	
		ТВ-9	
		ТВ-10	



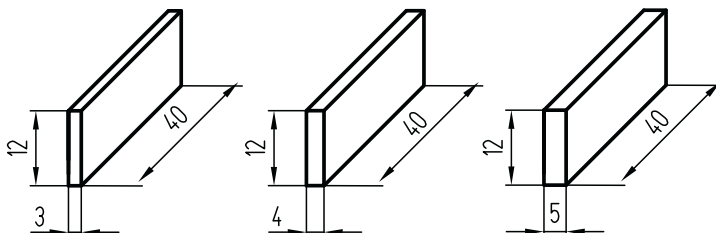
## ТЕРМОИЗОЛЯЦИОННЫЕ ДЕТАЛИ

УГЛОВЫЕ ТЕРМОИЗОЛЯЦИОННЫЕ ВКЛАДЫШИ ТОЛЩИНОЙ 9,5 мм  
 Огнезащитные плиты Проматон тип А (Promat)  
 или ГВЛ-ПК-250х1200х12,5 ГОСТ Р 51829-2001

ШИФР	ВИД	ШИФР	ВИД
КЭ-1	<p style="text-align: center;">0,004 кг/шт</p>	КЭ-3	<p style="text-align: center;">0,006 кг/шт</p>
КЭ-22	<p style="text-align: center;">0,007 кг/шт</p>	КЭ-23	<p style="text-align: center;">0,01 кг/шт</p>
КЭ-2	<p style="text-align: center;">0,002 кг/шт</p>		

### Держатели заполнения

теплоизоляционная огнеупорная керамическая бумага марки ТКБ



**КЭ-4** (0,0015 кг/шт)

**КЭ-5** (0,0018 кг/шт)

**КЭ-6** (0,0021 кг/шт)

## ТЕРМОИЗОЛЯЦИОННЫЕ ДЕТАЛИ

ПОДКЛАДКИ КЕРАМИЧЕСКИЕ ПОД ЗАПОЛНЕНИЕ		ПОДКЛАДКИ ДЕРЕВЯННЫЕ РАСПОРНЫЕ	
Огнезащитные плиты Promatop тип А (Promat) или ГВЛ-ПК-250х1200х12,5 ГОСТ Р 51829-2001		Авиационная фанера ГОСТ 102-75, пропитанная огнезащитным составом	
ШИФР	ВИД	ШИФР	ВИД
<p>КЭ-7 (0,002 кг/шт.)</p> <p>КЭ-8 (0,003 кг/шт.)</p> <p>КЭ-9 (0,005 кг/шт.)</p> <p>КЭ-10 (0,001 кг/шт.)</p>	<p>КЭ-12 (0,0006 кг/шт.)</p> <p>КЭ-14 (0,0008 кг/шт.)</p> <p>КЭ-11 (0,0003 кг/шт.)</p> <p>КЭ-13 (0,0004 кг/шт.)</p>		

**Примечание:**

- допускается применение материалов, имеющих аналогичные свойства и характеристики;
- Листы ГВЛ-ПК ГОСТ 51829-2001 - листы гипсоволокнистые

## Дополнительные противопожарные материалы производства HILTI

1. Терморасширяющаяся противопожарная мастика CP 611A применяется для заделки технических отверстий и зазоров. Имеет предел огнестойкости до 4 часов



### Технические характеристики

(при температуре 25°C и относительной влажности воздуха 50%)

Плотность	ок. 1,3 г/см <sup>3</sup>
Цвет	Серый
Температура применения	от +5 °C до +40 °C
Термостойкость	от -45 °C до +140 °C
Время схватывания	ок. 10 мин
Скорость затвердевания	ок. 5 мм за 3 дня
Терморасширение при температуре	от +140 °C до +180 °C
Коэф. расширения	ок. 4 раз
Подвижность	ок. 10%
Класс материала по DIN 4102, часть 1	B2 (реакция на огонь)
Срок хранения после производства	12 мес. (при 20°C, в сухом месте)
Емкость упаковки	310 мл

2. Эластичный противопожарный силиконовый герметик CP 601S предназначен для герметизации швов, стыков и отверстий. Обеспечивает максимальную подвижность уплотнений с установленным пределом огнестойкости до 4 часов



### Технические характеристики

(при температуре 25°C и относительной влажности воздуха 50%)

Плотность	ок. 1,4 г/см <sup>3</sup>
Емкость упаковки	310 мл
Температура применения	от 5 °C до 40 °C
Время образования корки	ок. 15 мин
Скорость затвердевания	ок. 2 мм за 3 дня
Объемное сжатие	0 – 5%
Подвижность	25%
Термостойкость	от -30 °C до +150 °C
Срок хранения после производства	12 мес. (при 20°C, в сухом месте)

## Дополнительные противопожарные материалы производства HILTI

3. Терморасширяющаяся противопожарная пена CP 620 применяется для заполнения монтажных швов между поверхностями проема и изделием. Имеет предел огнестойкости до 90 мин.



### Технические характеристики

(при температуре 23°C и относительной влажности воздуха 50%)

Цвет	Красный
Емкость упаковки	300 мл
Объем готового уплотнения	до 1,9 л
Температура применения	от +10 °C до +30 °C
Термостойкость застывшей пены	от -30 °C до +100 °C
Минимальная температура поверхности	0°C
Минимальная температура картриджа	+10°C
Температура хранения и транспортировки	от +5 °C до +25 °C
Застывание:	
- Теряет клейкость через	ок. 35 сек
- Готовность к резке через	ок. 1 мин
Класс строительного материала по DIN 4102	B1
Сертификат	90 мин
Срок хранения (при 20°C в сухом месте)	9 мес.
Акустическая изоляция (воздушный шум)	59 дБ по DIN 4109
Конструкционная звукоизоляция (стены/трубы)	30-50%

4. Терморасширяющийся противопожарный материал на листовой основе (лента) CP 646 применяется для уплотнения притворов и зазоров между профилем и стеклопакетом.



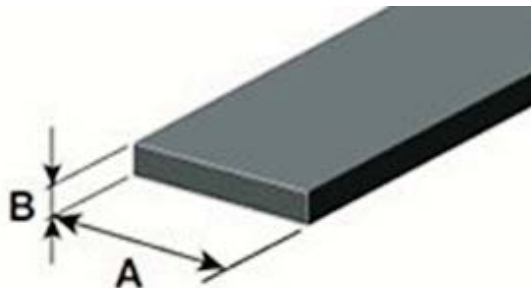
### Технические характеристики

CP 646	
Цвет	серый/белый
Длина рулона	10 м
Ширина	125 мм
Температура хранения и транспортировки	от 0 °C до +60 °C
Предел огнестойкости	до 3 часов
Для дымо- и шумоизоляции дополнительно применять с	CP 611



## Термоуплотнительная противопожарная лента Marvon (Италия) www.marvon.com

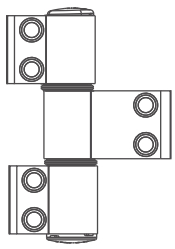
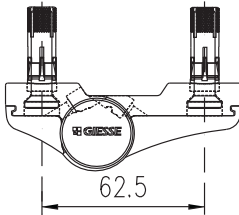
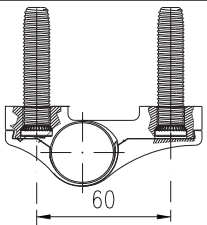
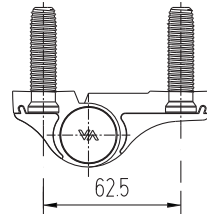
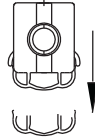
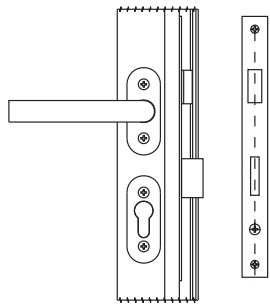
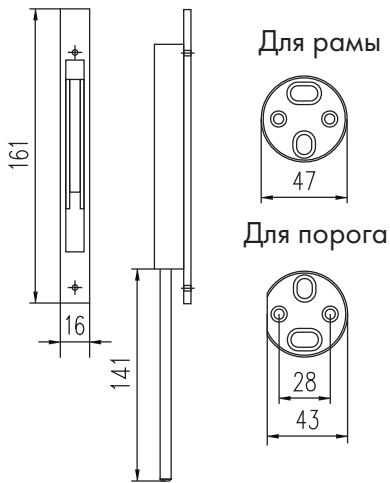
Термоуплотнительная лента предназначена для уплотнения притворов и зазоров. Принцип уплотняющего действия основан на том, что при воздействии высоких температур наполнитель ленты расширяется и заполняет зазоры, препятствуя проникновению пламени, дыма и горячих газов.



- Температура начала расширения - 180С
- Увеличение объема минимум в 10 раз (максимальное в 30 раз)
- Среднее давление расширения - 5 бар
- Абсолютная устойчивость к воде
- Отсутствие органических растворителей
- Цвет - черный (другие цвета под заказ)
- Поставляется бухтами по 100 м.

Артикул	Габариты А x В, мм	Описание
03071	10 x 2	Термоуплотнительная лента ISF самоклеющаяся, м
03075	15 x 1,5	Термоуплотнительная лента ISF самоклеющаяся, м
03076	20 x 1,5	Термоуплотнительная лента ISF самоклеющаяся, м
03756	20 x 2	Термоуплотнительная лента ISF самоклеющаяся цветная, м
03702	40 x 2	Термоуплотнительная лента ISF самоклеющаяся, м

**ФУРНИТУРА**

НАЗНАЧЕНИЕ	МАРКА	ВИД
Дверные петли 	Петли Giesse Domina HP Rapid 05061R Установочный комплект Giesse 05209000	
	Петли Farim 7003Vi Установочный комплект Farim 6604i	
	Петли Savio 1145.723 Установочный комплект Savio 1146.3/62.5	
Падающий противодымный порог	FAPIM Domatic Compact plus A5003	
Дверной замок Ответная планка Дверная ручка	DORMA 952.0 DORMA 71,7 DORMA ZS 8906	
Дверной замок Ответная планка	ICSA арт. 102 с цилиндром арт. 150.90C ICSA арт. 37	
Дверная ручка	SAVIO арт. 874,31+ 874,899 Накладки SAVIO арт. 874.04	
Шпингалет Ответная планка	SAVIO 1520/16 SAVIO 1408	

## Описание стекла FireClass www.fireclass.pro

Стекло под торговой маркой FireClass представляет собой монолитное огнестойкое стекло толщиной 6, 8 и 10 мм. Стекло FireClass может использоваться как отдельным элементом, так и в составе стеклопакета, обеспечивая конструкции необходимым пределом огнестойкости. Особенности применения:

Стекло FireClass предназначено для выполнения светопрозрачных элементов в огнестойких конструкциях глухих окон, витражей, дверей и перегородок.

### ЛИНЕЙКА ОГНЕСТОЙКИХ СВЕТОПРОЗРАЧНЫХ ПРОДУКТОВ ИЗ СТЕКЛА FIRECLASS

ПРОДУКТ	ТОЛЩ., мм	ПРИМЕНЕНИЕ	ПРЕДЕЛ ОГНЕСТОЙ- КОСТИ
Стекло FireClass либо в составе стеклопакета толщиной от 24 мм	6, 8, 10	для глухих окон	E15, 30, 60
Стекло FireClass Solar (солнцезащитное огнестойкое) либо в составе стеклопакета толщиной от 24 мм	6, 8, 10	для глухих окон и витражей	E15, 30, 60
Стекло FireClass Multi (низкоэмиссионное огнестойкое) либо в составе стеклопакета толщиной от 24 мм	6, 8, 10	для глухих окон и витражей	E15, 30, 60
Одно- и двухкамерные стеклопакеты FireClass EIW15	от 24	для перегородок	EIW15
Двухкамерные стеклопакеты FireClass EIW30	36	для дверей	EIW30
Двухкамерные стеклопакеты FireClass EIW45	44	для перегородок	EIW45

Особенностью применения огнестойкого стекла и стеклопакетов FireClass является необходимость установки стекла (стеклопакета) FireClass на терморасширяющуюся ленту. Выполнение данного условия обеспечивает герметизацию стекла во время воздействия открытого огня, что препятствует проникновению пламени и выпадению стекла из конструкции.

#### Технические особенности стекла FireClass

Монолитное огнестойкое стекло FireClass изготавливается как из обычного стекла, так и из стекла с о специальным покрытием (низкоэмиссионным) или тонированного в массе стекла (солнцезащитного). Благодаря присутствию в техпроцессе закалки, стекло FireClass обладает повышенной прочностью и устойчиво к царапинам и прямому внешнему воздействию (удар, вода, ультрафиолетовый свет). В составе стекла FireClass нет гелевых или других жидких составляющих, что позволяет изготавливать конструкции с высокими светопрозрачными свойствами, не изменяющимися со временем.

#### Контактные данные производителя стекла и стеклопакетов FireClass :

ООО "Еврогласс-Техно"

620072, г. Екатеринбург, ул. 40 лет Комсомола, 38, лит. Л, оф. 415

Тел./факс: (343) 369-90-40/50

E-mail: [uralglass@uralglass.com](mailto:uralglass@uralglass.com), [www.fireclass.pro](http://www.fireclass.pro)

ссылки на сертификаты и продукцию <http://fireclass.pro/certificates>

ООО "Еврогласс-Техно" оставляет за собой право вносить изменения и дополнения, связанные с дальнейшим развитием и постоянным повышением технического уровня продукции.

## Описание стекла Pyrobel и Pyrobelite

Pyrobel и Pyrobelite - многослойное противопожарное стекло.

- Наличие в составе данных многослойных продуктов промежуточных слоев, вспенивающихся под воздействием высокой температуры, стекло гарантирует максимальную безопасность при пожаре.
- При температуре около 120 С° промежуточные прозрачные слои изменяют свои физические свойства.
- Выпускается в максимальных (3270x2250 мм) и минимальных размерах.
- Отсутствие оптических искажений.
- Высокий уровень звукоизоляции.
- Класс огнестойкости (EIW) до 120.

**Внутренние противопожарные конструкции:** Pyrobel 8 (EIW 15), Pyrobel 9EG (EIW 30), Pyrobel 16 (EIW 30), Pyrobel 17 N (EIW 45), Pyrobel 21 (EIW 60), Pyrobel 25 (EIW 60), Pyrobel 30 (EIW 90), Pyrobel 53N (EIW 120)

**Внутренние структурные перегородки:** Pyrobel 16 Vision Line (EIW 30), Pyrobel 16 EG Vision Line (EIW 30), Pyrobel 25 Vision Line (EIW 60), Pyrobel 25 EG Vision Line (EIW 60)

**Фасадные конструкции, окна:** Pyrobelite 7 EG (E 15), Pyrobelite 7 (E 15), Pyrobelite 7 EG (E 30), Pyrobelite 7 (E 30), Pyrobelite 12 (E 60), Pyrobelite 7 EG (E 60), Pyrobelite 7 (E 60)

**Для применения в горизонтальном остеклении:** Pyrobel 19 H (EIW 30), Pyrobel 23 H (EIW 45), Pyrobel 28 H (EIW 60)

## Описание стекла Pyropane100

Pyropane – это монолитное противопожарное стекло, применяющееся для светопрозрачных огнестойких фасадов. В случае возникновения пожара стекло Pyropane сопротивляется резким перепадам температуры и остается прозрачным.

### Преимущества:

Класс огнестойкости: E15, E30 и E60.

Не требует защиты от ультрафиолета

Комбинируется с любым архитектурным стеклом

Доступен для использования на просветленном стекле

Стекло Pyropane не только огнестойкое, но и безопасное, т.к. оно подвергается закаливанию, что позволяет минимизировать риск получения травм в случае нарушения целостности стекла. Огнестойкие стекла Pyropane обеспечивают превосходный обзор. Они остаются прозрачными в любых условиях, не армируются проволокой или волокнами и обладают высоким коэффициентом светопропускания.

Размеры

Максимально допустимые размеры стекла Pyropane (мм):

Pyropane 100 ( 6 мм ) – 3000x2000.

Pyropane 100 ( 8 мм ) – 3600x2100.

Pyropane 100 (10 мм) – 3600x2100.

### Характеристики Pyropane 100, E15, E30, E60

Тип остекления - одинарное

Применение - внутреннее/наружное

Защита от огня - двусторонняя

Масса 1м<sup>2</sup>, кг. - 15, 20, 25

Светопропускание LT % - 89

Светоотражение LR % - 8

Коэффициент Ug, Вт/(м<sup>2</sup>хК) - 5,7

Звукоизоляция, Дб - 31

Ударопрочность EN 12600 - 1С1

Группа горючести - А1

### Контактные данные производителя стекла Pyrobel и Pyropane 100:

AGC Glass Europe в России, 121596, Москва, ул. Горбунова, д. 2, стр. 204,

Бизнес-центр «Гранд Сетунь Плаза», 5 этаж, оф. В 504

тел : +7 (495) 411 65 65, факс: +7 (495) 411 65 64

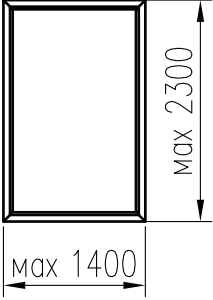
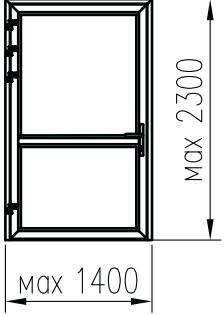
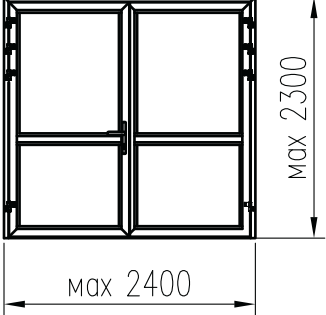
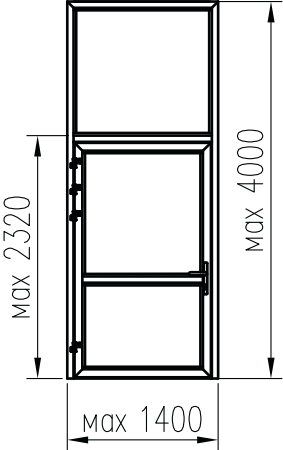
www.agc-info.ru



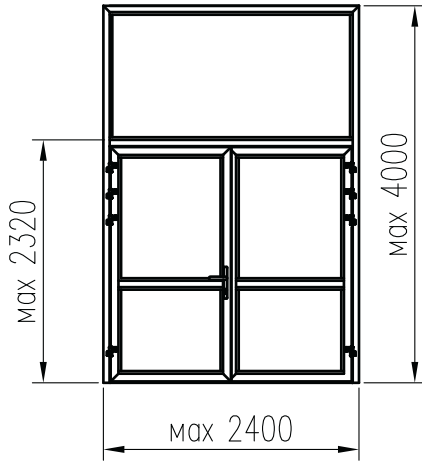


## 4. ТИПОВЫЕ КОНСТРУКЦИИ

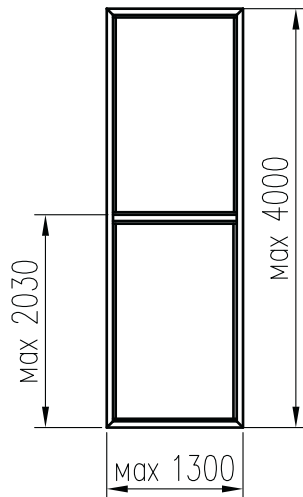
Типовые конструкции

	<p>Окно глухое</p>
	<p>Дверь одностворчатая</p>
	<p>Дверь двухстворчатая</p>
	<p>Дверь одностворчатая с верхним витражом</p>

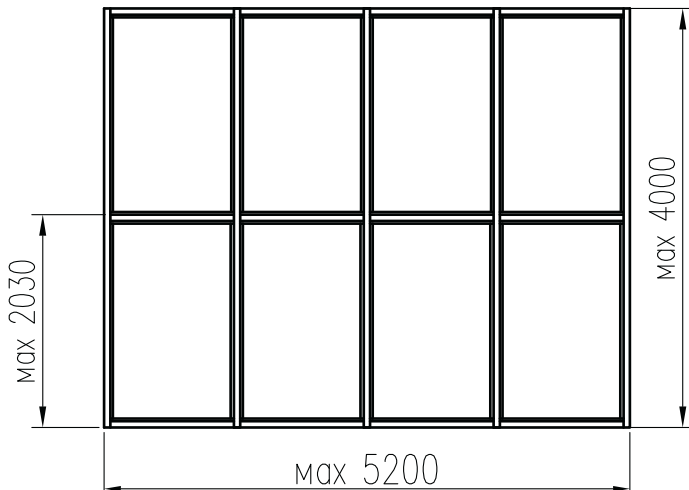
## Типовые конструкции



Дверь двухстворчатая  
с верхним витражом

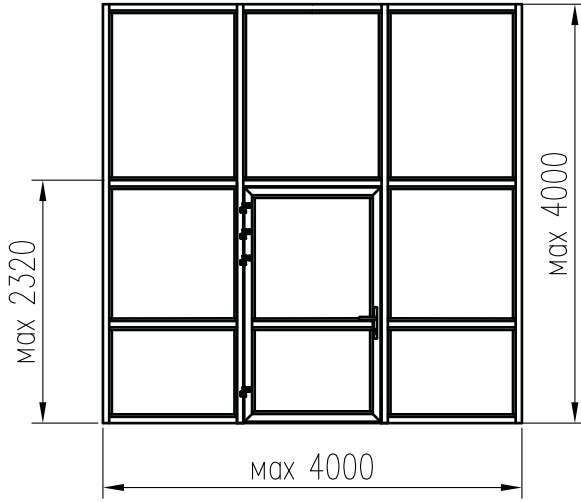


Односекционный витраж

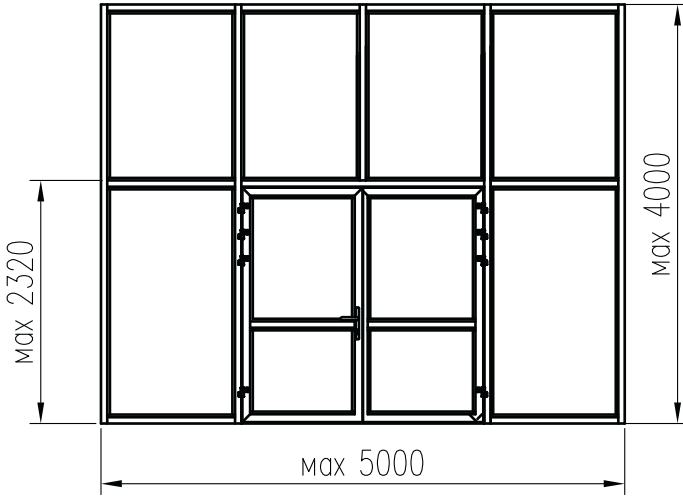


Многосекционный витраж

Типовые конструкции



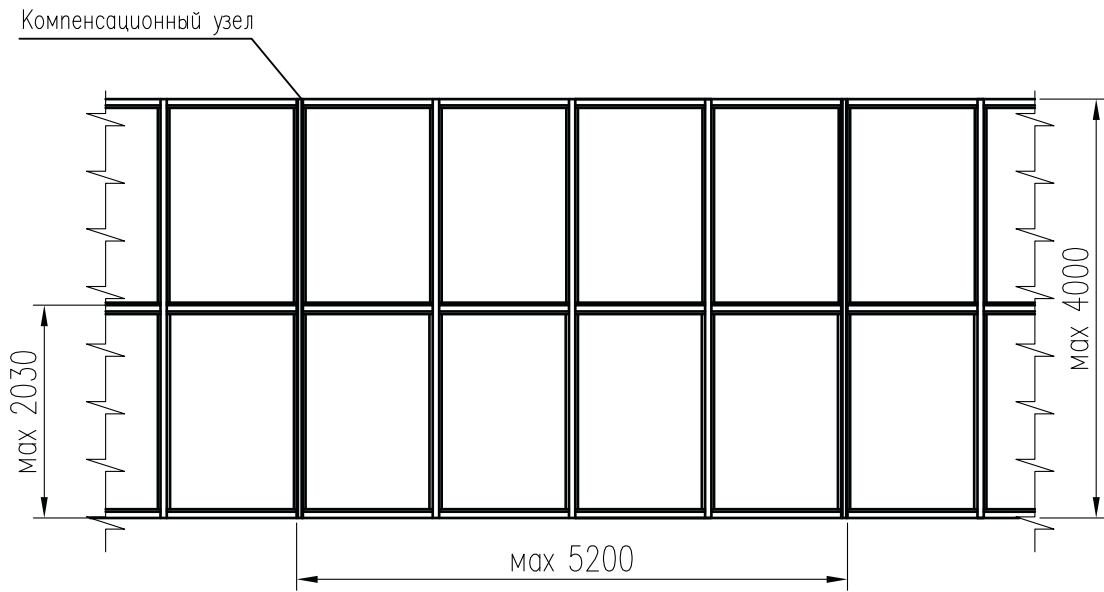
Витраж с одностворчатой  
дверью



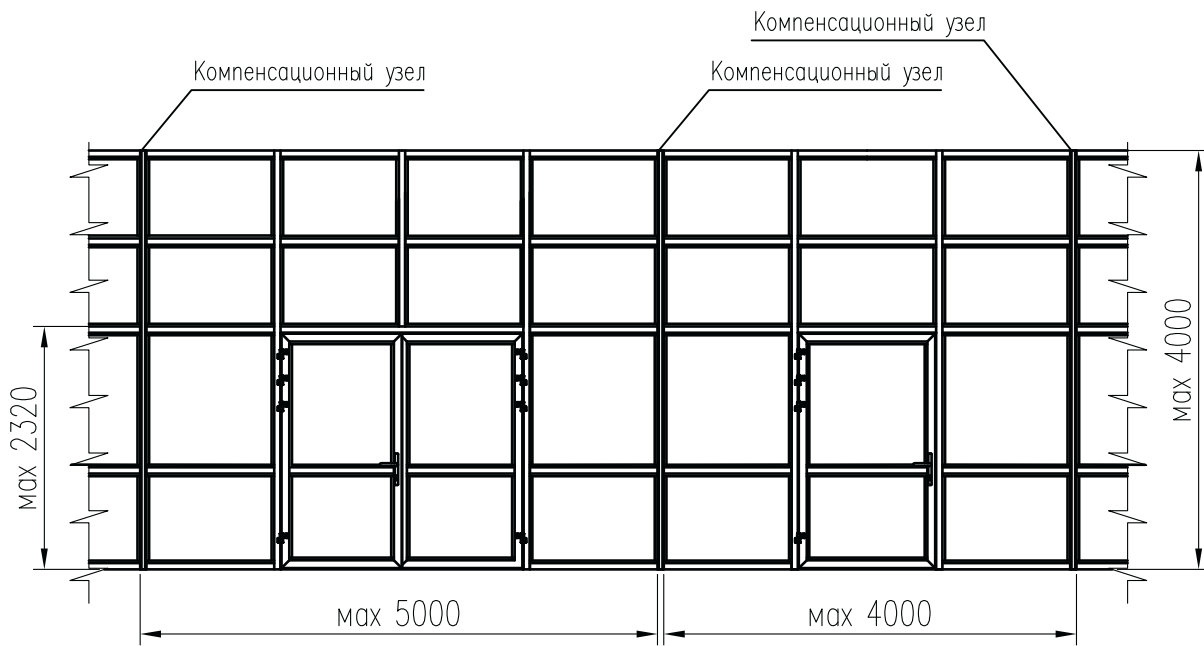
Витраж с двухстворчатой  
дверью

## Типовые конструкции

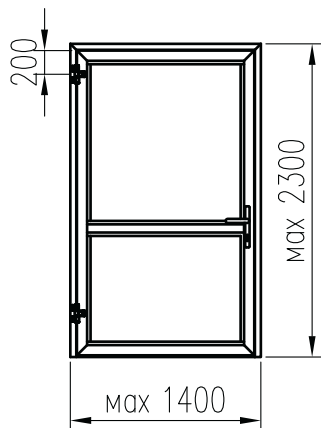
Ленточный витраж с усиленными стойками



Ленточный витраж с дверями и усиленными стойками



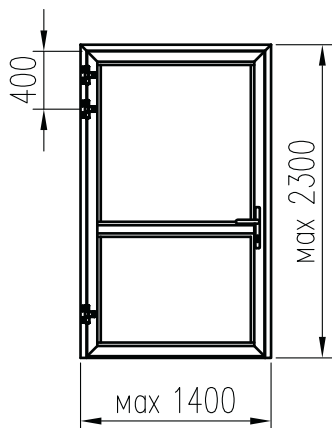
## Подбор петель по максимальному весу конструкций



### Дверь с двумя петлями

GIESSE Domina HP Rapid 05061R  
с установочным комплектом Rapid 05209000 - 120 кг

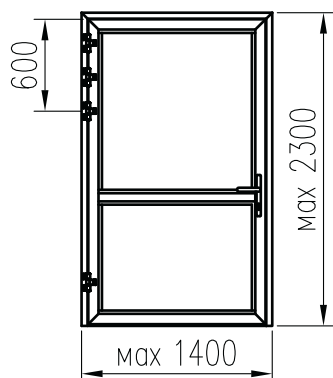
FAPIM 7003Vi  
с установочным комплектом 6604i - 120 кг



### Дверь с тремя петлями

GIESSE Domina HP Rapid 05061R  
с установочным комплектом Rapid 05209000 - 160 кг

FAPIM 7003Vi  
с установочным комплектом 6604i - 160 кг



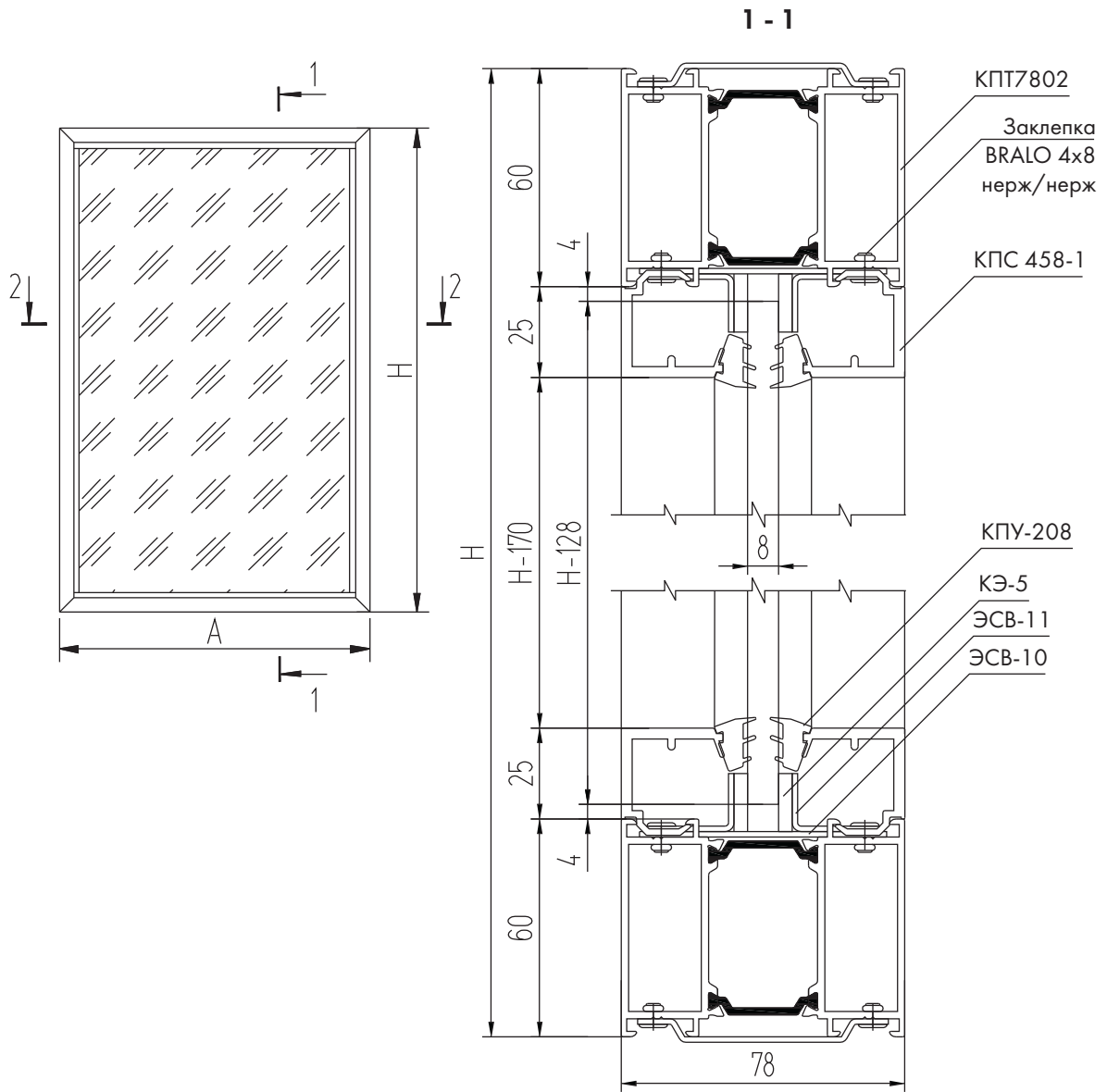
### Дверь с четырьмя петлями

GIESSE Domina HP Rapid 05061R  
с установочным комплектом Rapid 05209000 - 200 кг

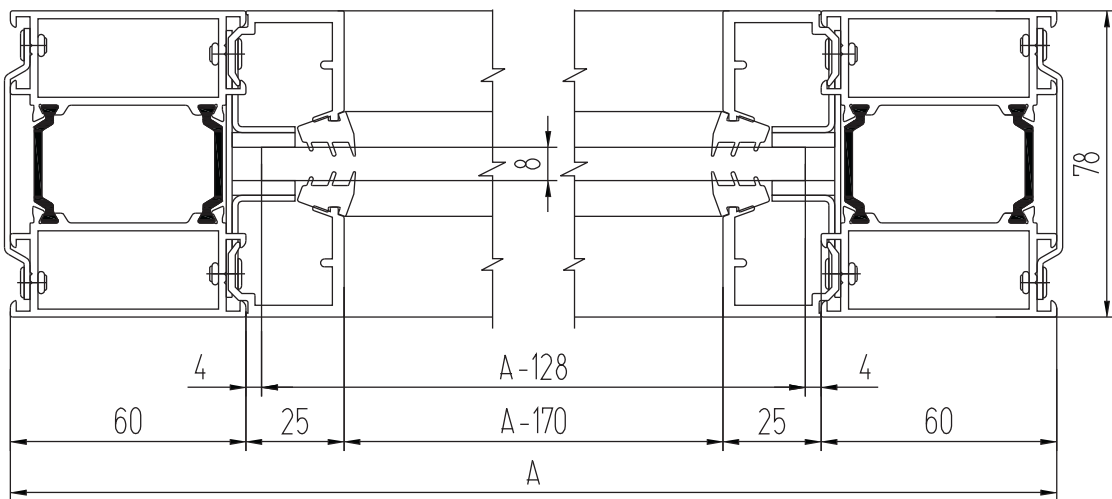
FAPIM 7003Vi  
с установочным комплектом 6604i - 200 кг

## 5. OKHA

# Окно глухое



## 2 - 2









### КОМПЛЕКТУЮЩИЕ ИЗДЕЛИЯ

КПС 459	Закладная рамы угловая L = 9,5 мм	8
КЭ - 3	Закладная рамы угловая L = 9,5 мм	8

**Примечание:** остальные комплектующие см. разделы по установке заполнений и установке огнезащиты.

### АЛЮМИНИЕВЫЕ ПРОФИЛИ

ШИФР	НАЗНАЧЕНИЕ	РАЗМЕР, ММ	ВИД	КОЛ-ВО
КПТ7802	Стойка рамы	Н		2
КПТ7802	Переключатель рамы	А		2
КПС 458-1	Штапик вертикальный	Н - 170		4
КПС 458-1	Штапик горизонтальный	А - 120		4

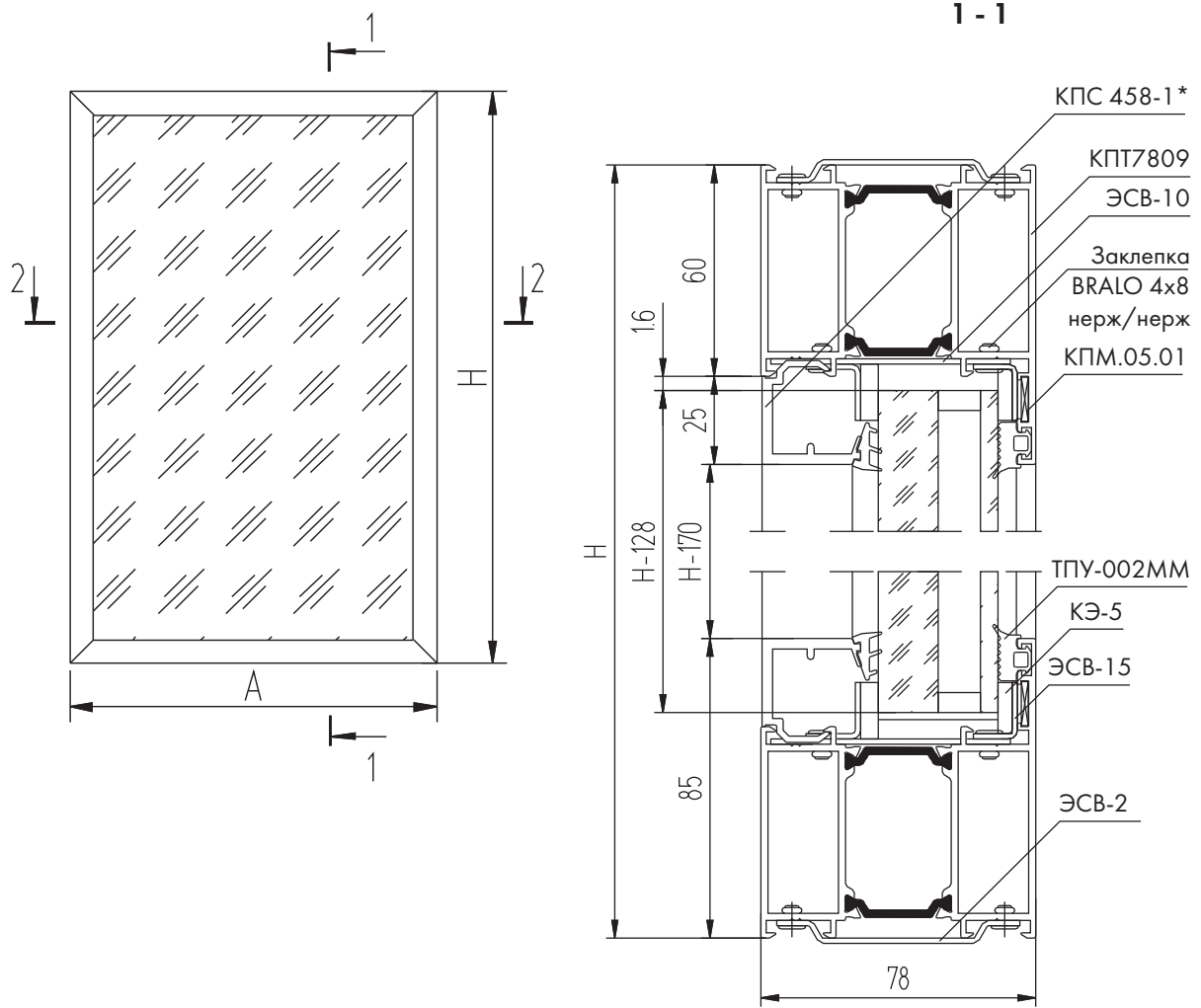
### УПЛОТНИТЕЛИ

КПУ-208	Уплотнитель заполнения	$L = 4Н + 4А - 1,16, м$
---------	------------------------	-------------------------

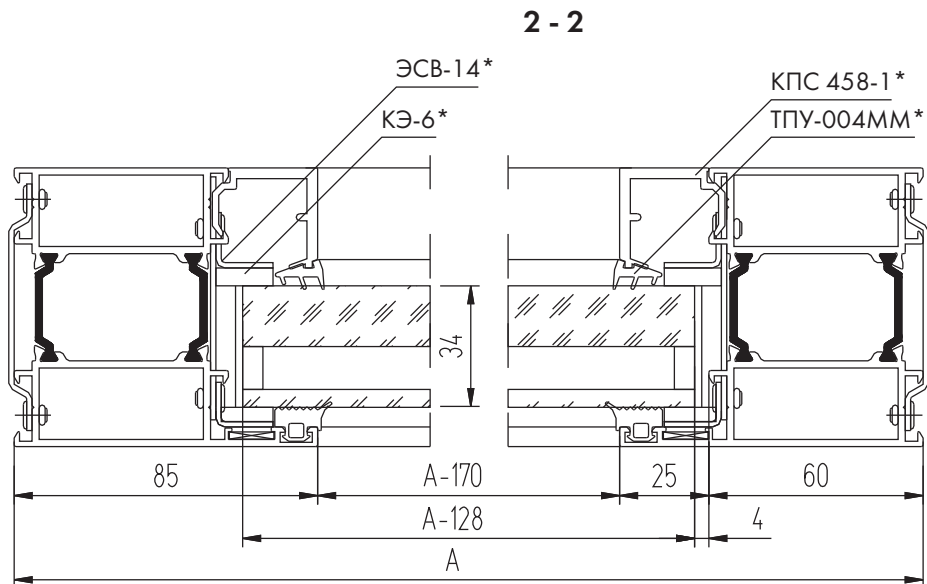
### РАЗМЕРЫ ЗАПОЛНЕНИЯ

Огнестойкое заполнение (8 мм)	Н - 128	А - 128
-------------------------------	---------	---------

# Окно глухое из профиля КПТ7809



**Примечание:** марка комплектующих со \* зависит от толщины заполнения.

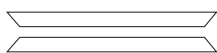
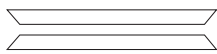
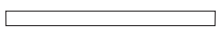
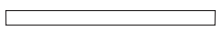


### КОМПЛЕКТУЮЩИЕ ИЗДЕЛИЯ

КПС 828 -9,8	Закладная рамы угловая L = 9,8 мм	8
КЭ - 23	Закладная рамы угловая L = 9,5 мм	8
КПМ.05.01	Стальной уголок толщиной 2 мм	4
КПМ.07.02	Штифт Ф5х14	16

**Примечание:** остальные комплектующие см. разделы по установке заполнений и установке огнезащиты.

### АЛЮМИНИЕВЫЕ ПРОФИЛИ

ШИФР	НАЗНАЧЕНИЕ	РАЗМЕР, ММ	ВИД	КОЛ-ВО
КПТ7809	Стойка рамы	Н		2
КПТ7809	Перекладина рамы	А		2
КПС 458-1 *	Штапик вертикальный	Н - 170		2
КПС 458-1 *	Штапик горизонтальный	А - 120		2

### УПЛОТНИТЕЛИ

ТПУ-002ММ	Уплотнитель заполнения	$L = 2H + 2A - 0,58, \text{ м}$
ТПУ-004ММ *	Уплотнитель заполнения	$L = 2H + 2A - 0,58, \text{ м}$

### РАЗМЕРЫ ЗАПОЛНЕНИЯ

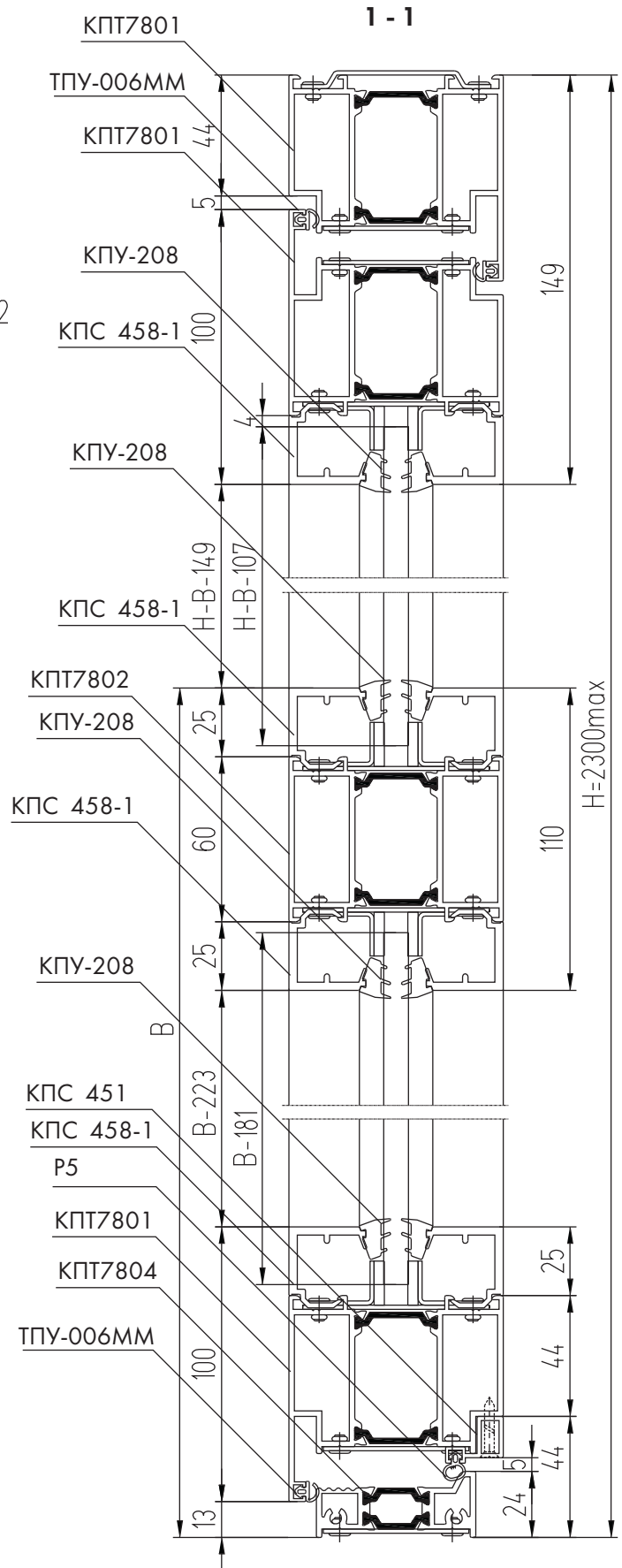
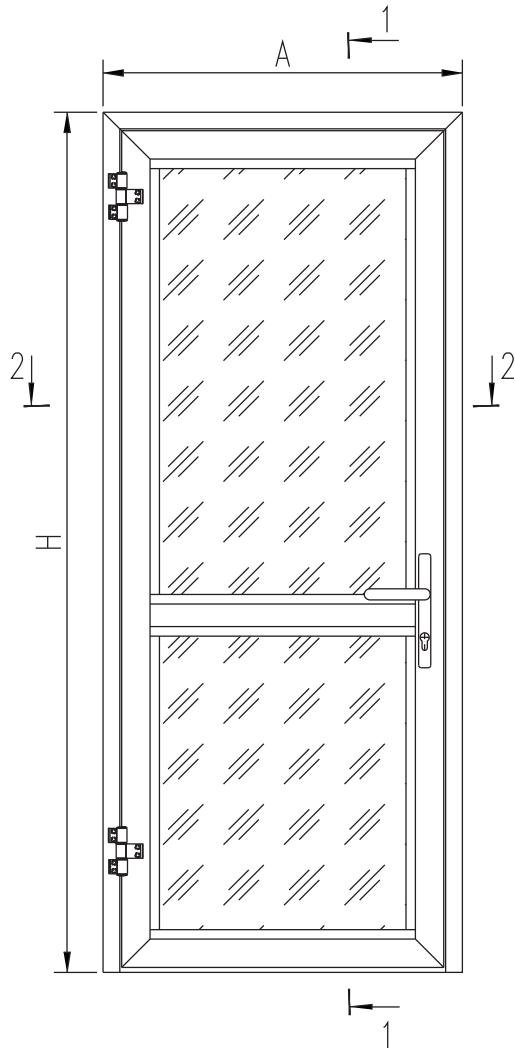
Огнестойкое заполнение (стеклопакет 34 мм)	Н - 128	А - 128
--	---------	---------

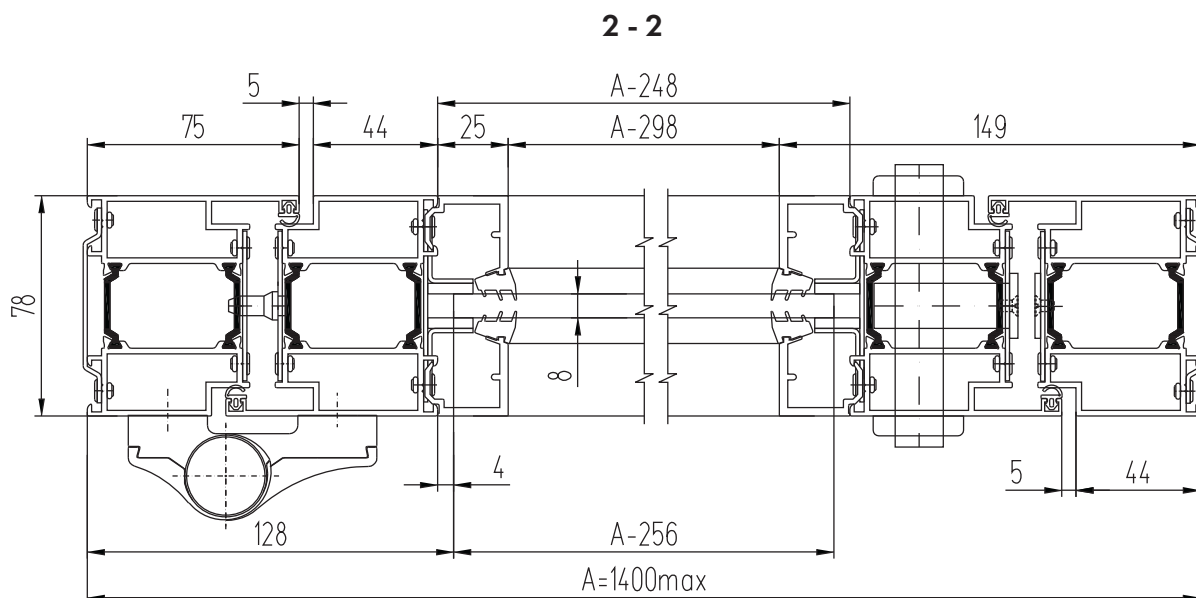




## 6. ДВЕРИ

# Дверь одностворчатая





### КОМПЛЕКТУЮЩИЕ ИЗДЕЛИЯ

КПС 459	Закладная рамы и створки угловая L = 9,5 мм	12
КЭ - 1	Закладная рамы и створки угловая L = 9,5 мм	12
КП45418-45	Закладная створки импостная L = 45,5 мм	4

**Примечание:** остальные комплектующие см. разделы по установке наполнений и установке огнезащиты.

### АЛЮМИНИЕВЫЕ ПРОФИЛИ

ШИФР	НАЗНАЧЕНИЕ	РАЗМЕР, ММ	ВИД	КОЛ-ВО
КПТ7801	Стойка рамы	H		1 + 1
КПТ7801	Перекладина рамы	A		1
КПТ7801	Стойка полотна	H - 62		2
КПТ7801	Перекладина полотна	A - 98		2
КПТ7802	Перекладина полотна средняя	A - 248		1
КПТ7804	Порог	A - 110		1
КПС 458-1	Штапик вертикальный	B - 223		4
КПС 458-1	Штапик вертикальный	H - B - 149		4
КПС 458-1	Штапик горизонтальный	A - 248		8
КПС 451	Притвор	A - 160		1

### УПЛОТНИТЕЛИ

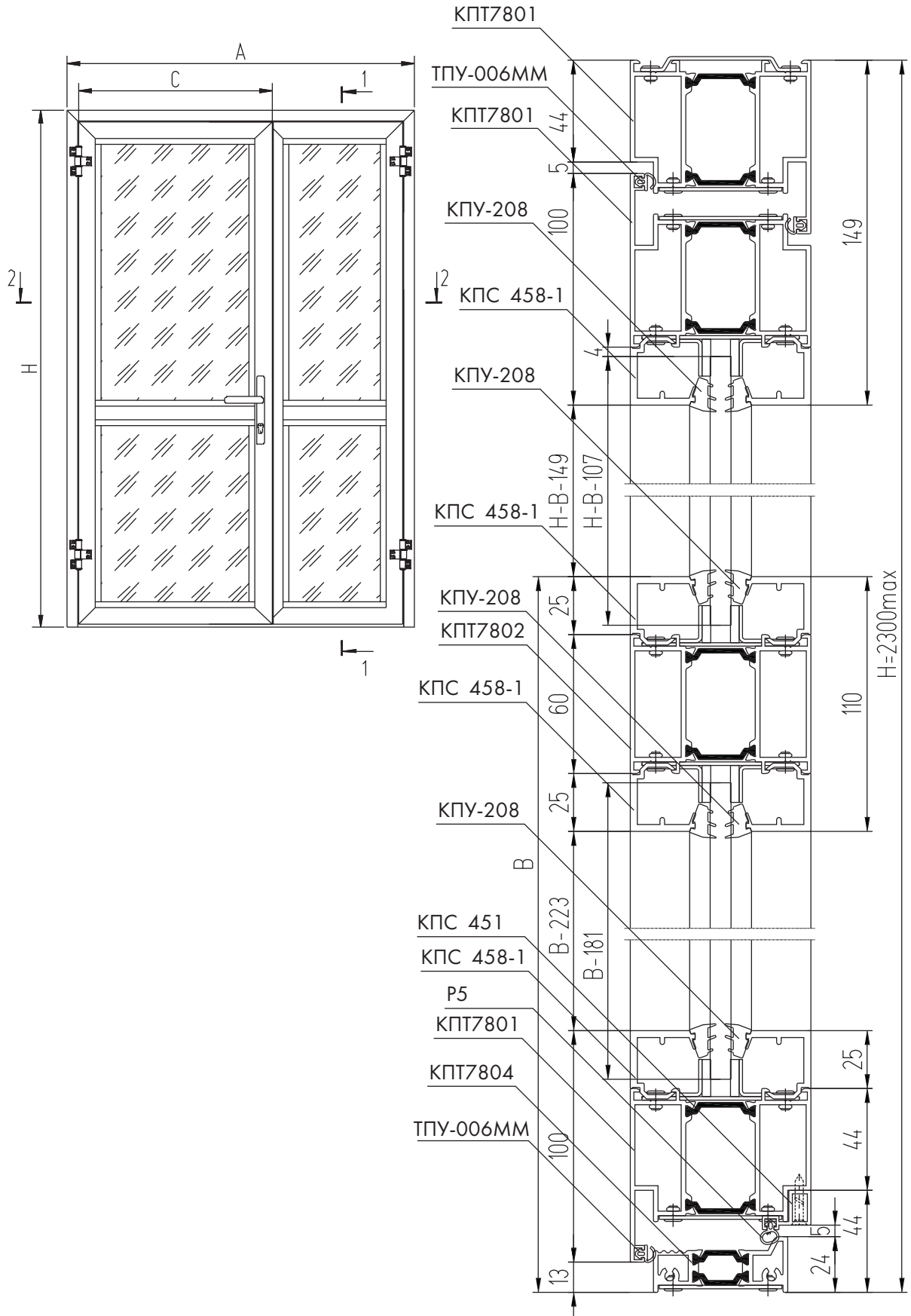
ТПУ-006ММ	Уплотнитель притвора	$L = 4H + 3A - 0,62, м$
КПУ-208	Уплотнитель заполнения	$L = 4H + 8A - 2,64, м$
P5	Уплотнитель порога	$L = A - 0,16, м$

### РАЗМЕРЫ ЗАПОЛНЕНИЯ

Верхнее заполнение (8 мм)	H - B - 107	A - 256
Нижнее заполнение (8 мм)	B - 181	A - 256

# Дверь двухстворчатая

1 - 1



ДВЕРИ

система СИАЛ КПТ78Е1





## КОМПЛЕКТУЮЩИЕ ИЗДЕЛИЯ

КПС 459	Закладная рамы и створки угловая L = 9,5 мм	20
КЭ - 1	Закладная рамы и створки угловая L = 9,5 мм	20
КП45418-45	Закладная створки импостная L = 45,5 мм	8

**Примечание:** остальные комплектующие см. разделы по установке заполнений и установке огнезащиты.

## АЛЮМИНИЕВЫЕ ПРОФИЛИ

ШИФР	НАЗНАЧЕНИЕ	РАЗМЕР, ММ	ВИД	КОЛ-ВО
КПТ7801	Стойка рамы	Н		1 + 1
КПТ7801	Переключатель рамы	А		1
КПТ7801	Стойка полотна	Н - 62		4
КПТ7801	Переключатель "рабочей" створки	С		2
КПТ7801	Переключатель "ленивой" створки	А - С - 72		2
КПТ7802	Переключатель полотна средняя (раб.)	С - 150		1
КПТ7802	Переключатель полотна средняя (лен.)	А - С - 222		1
КПТ7804	Порог	А - 110		1
КПС 458-1	Штапик вертикальный	В - 223		8
КПС 458-1	Штапик вертикальный	Н - В - 149		8
КПС 458-1	Штапик горизонтальный	С - 150		8
КПС 458-1	Штапик горизонтальный	А - С - 222		8
КПС 451	Притвор "раб." створки	С - 62		1
КПС 451	Притвор "лен." створки	А - С - 105		1

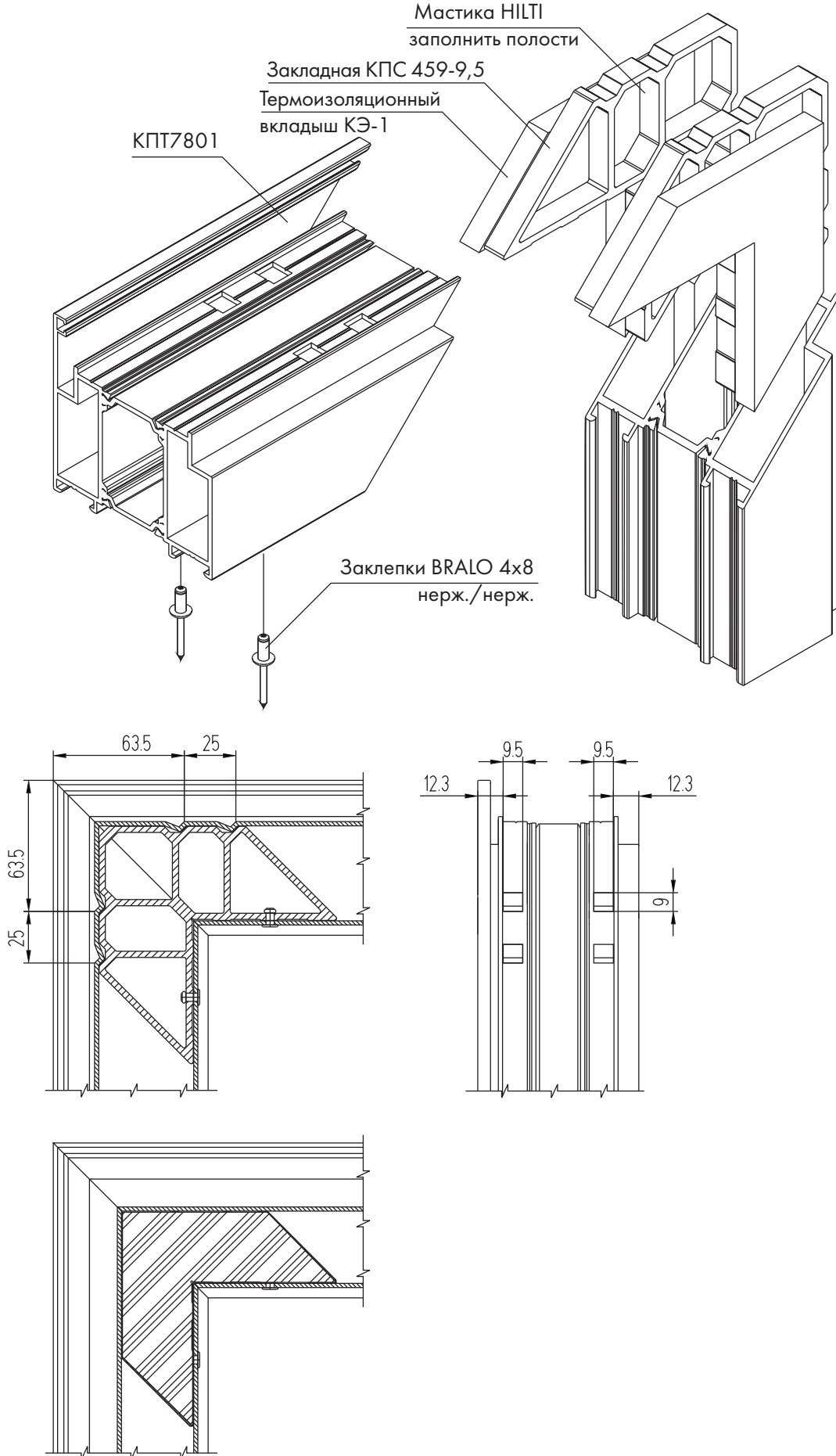
## УПЛОТНИТЕЛИ

ТПУ-006ММ	Уплотнитель притвора	L = 6Н + 3А - 0,58, м
КПУ-208	Уплотнитель заполнения	L = 8Н + 8А - 6,75, м
Р5	Уплотнитель порога	L = А - 0,16, м

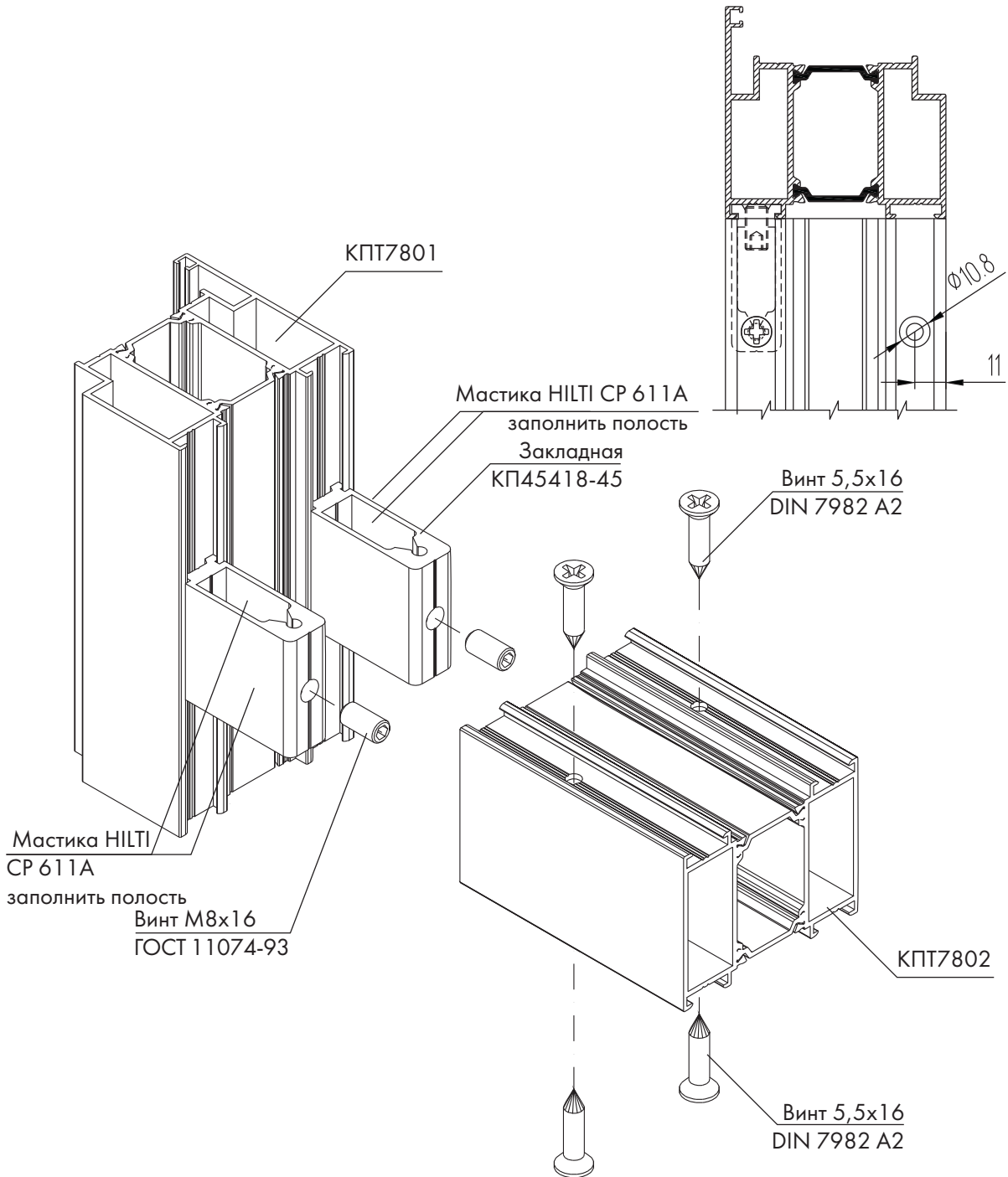
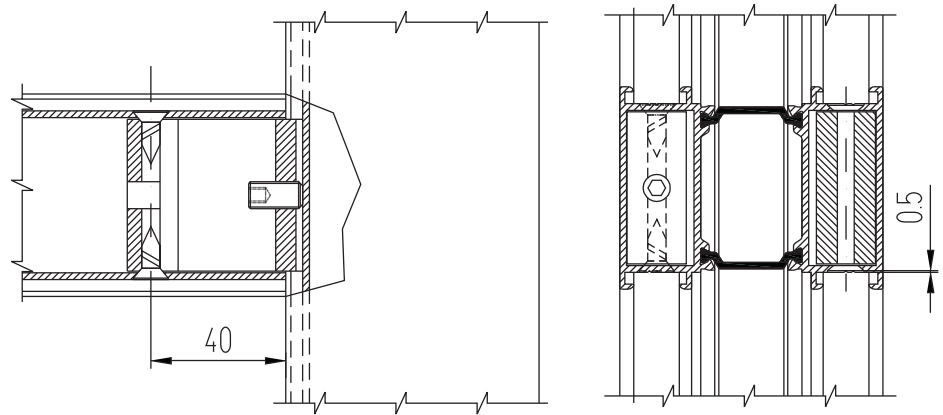
## РАЗМЕРЫ ЗАПОЛНЕНИЯ

Верхнее заполнение "раб." створки (8 мм)	Н - В - 107	С - 158
Нижнее заполнение "раб." створки (8 мм)	В - 181	С - 158
Верхнее заполнение "лен." створки (8 мм)	Н - В - 107	А - С - 230
Нижнее заполнение "лен." створки (8 мм)	В - 181	А - С - 230

## Угловое соединение рамы и створки двери

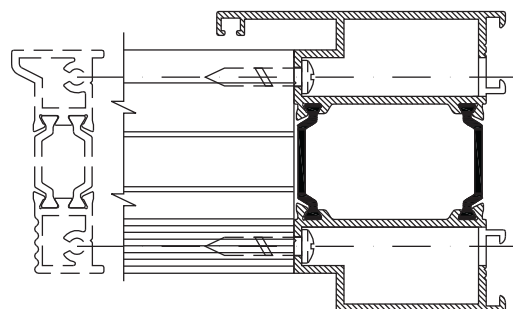
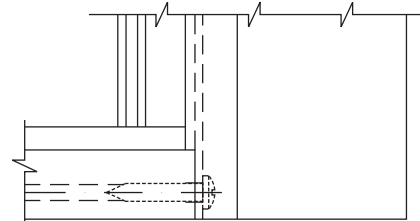
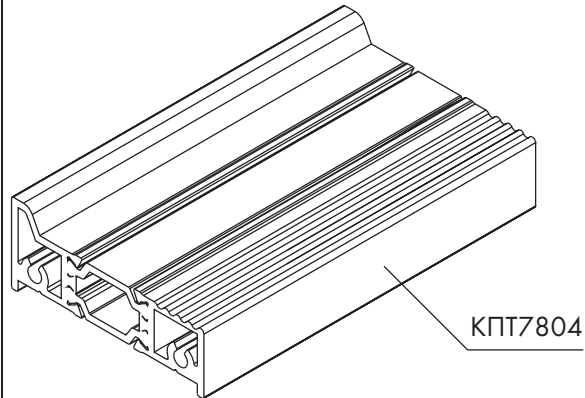
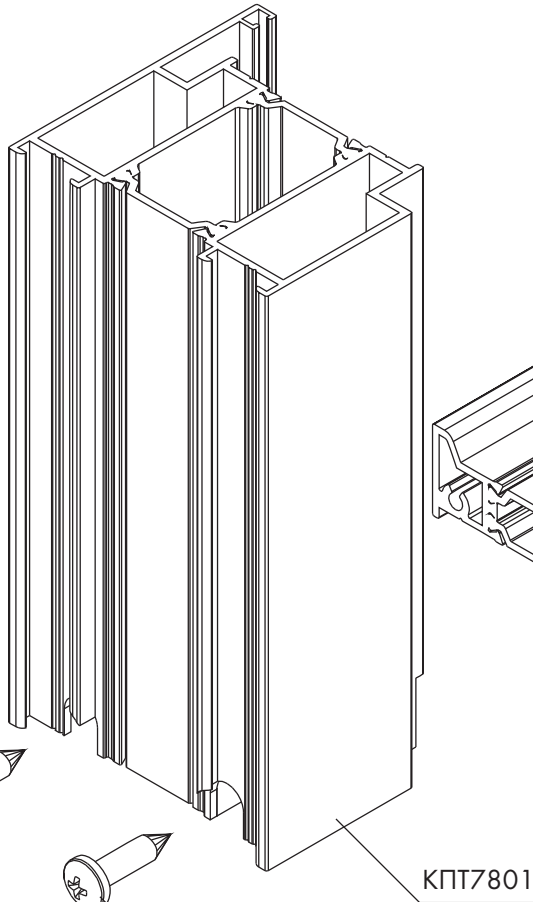
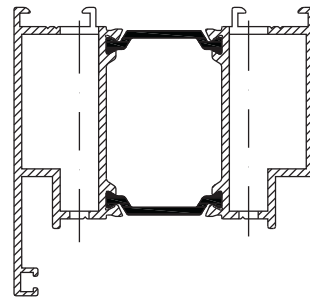
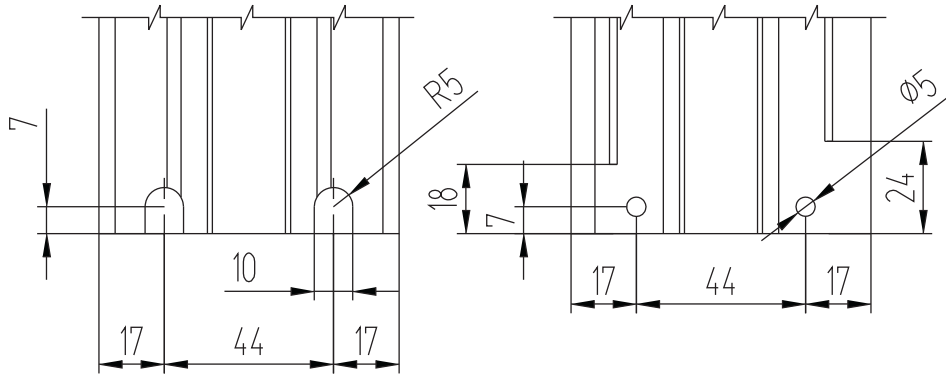


### T-образное крепление среднего импоста



## Установка порога в раму

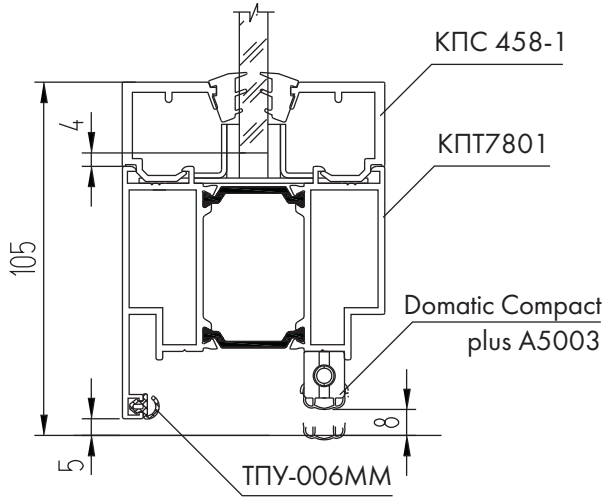
### Обработка стойки рамы КПТ7801



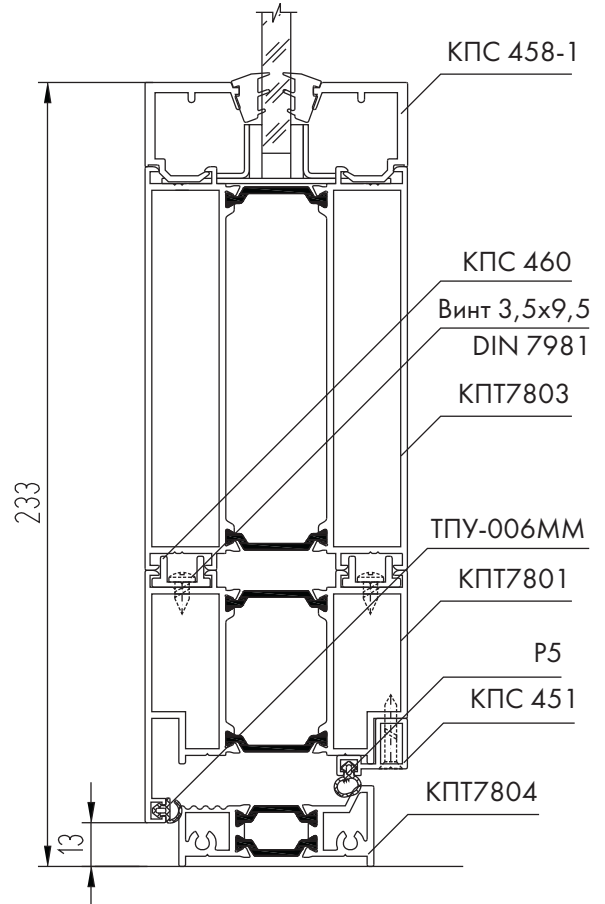
Винт 4,8x25  
DIN 7981

## Варианты выполнения нижней перекладины двери

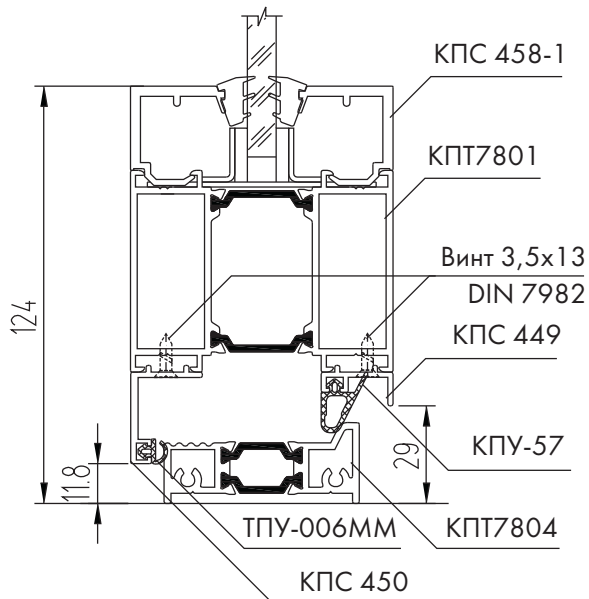
### Без порога с противодымной фурнитурой



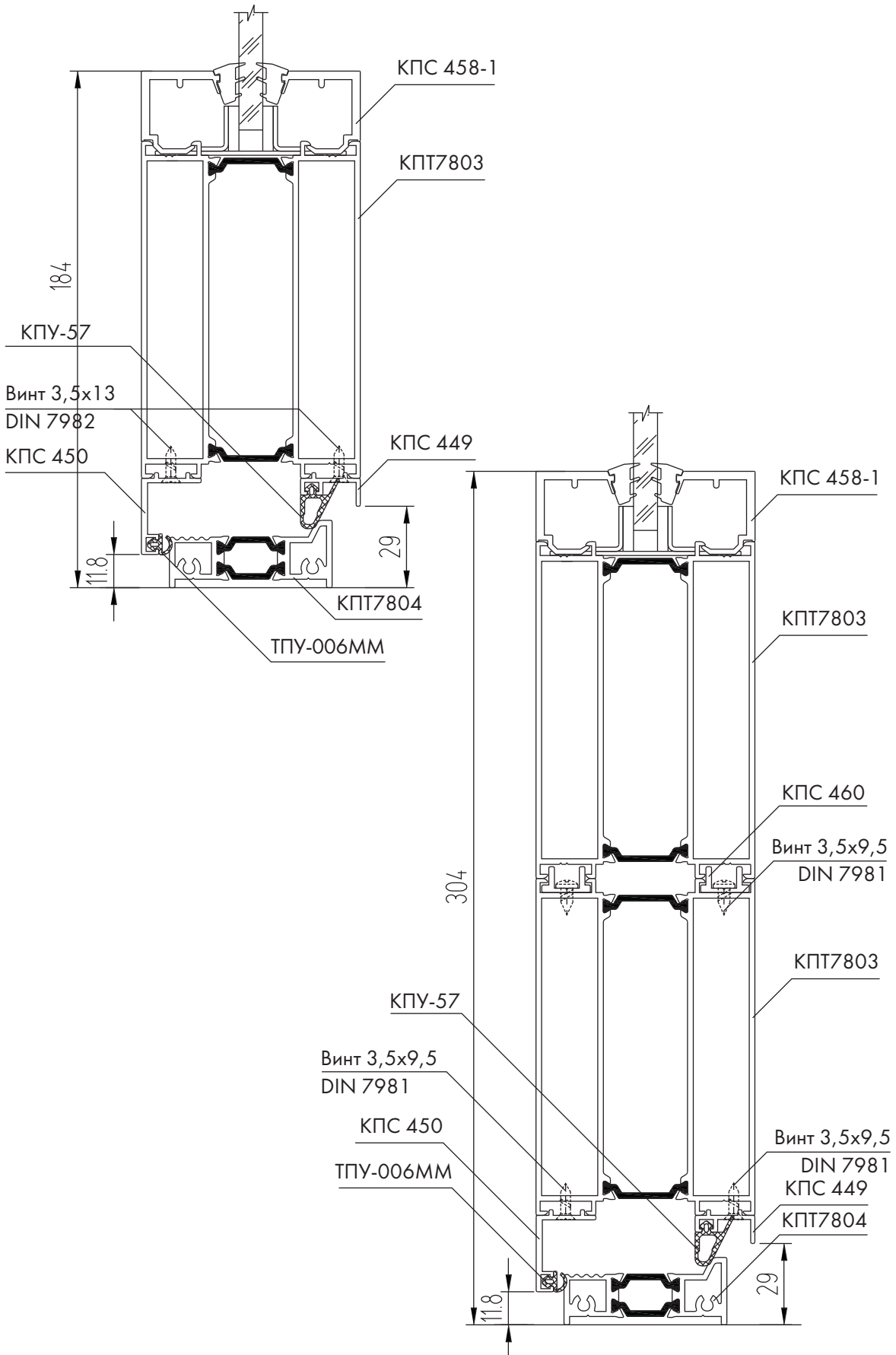
### С увеличенной перекладиной



### С перекладиной на Т-образной закладной

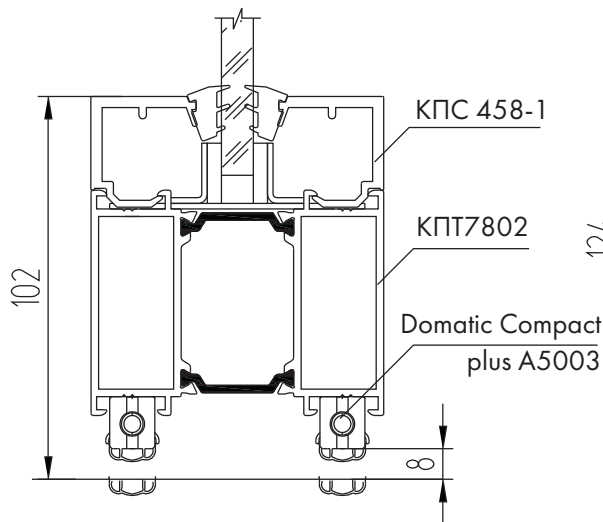


## Варианты выполнения нижней перекладины двери С перекладиной на Т-образной закладной

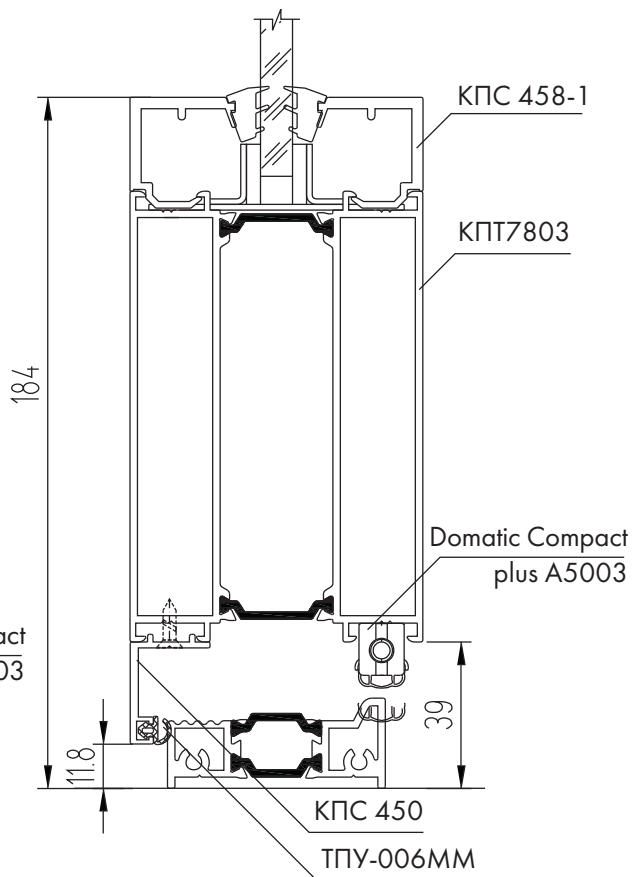
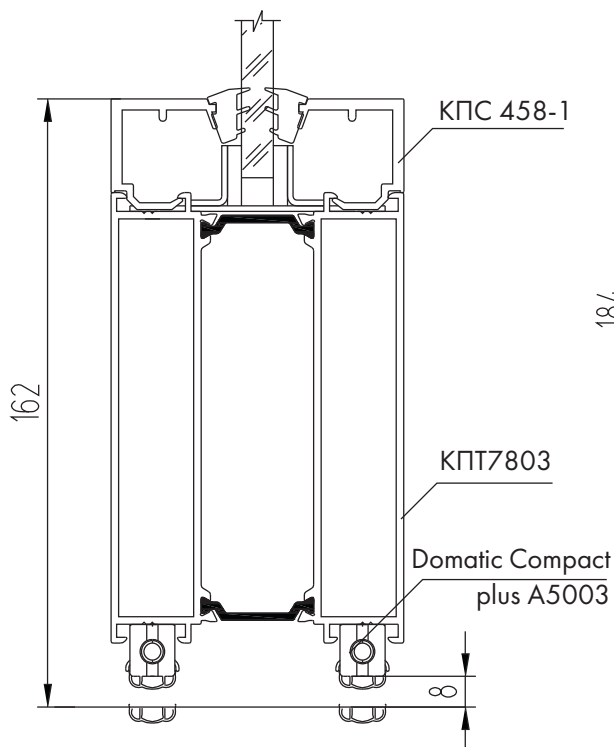
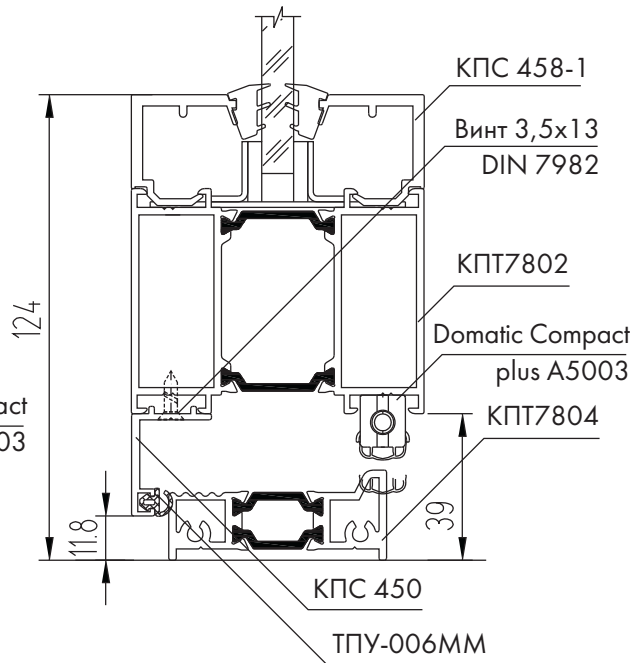


## Варианты выполнения нижней перекладины двери С перекладиной на Т-образной закладной

Без порога  
с противодымной фурнитурой

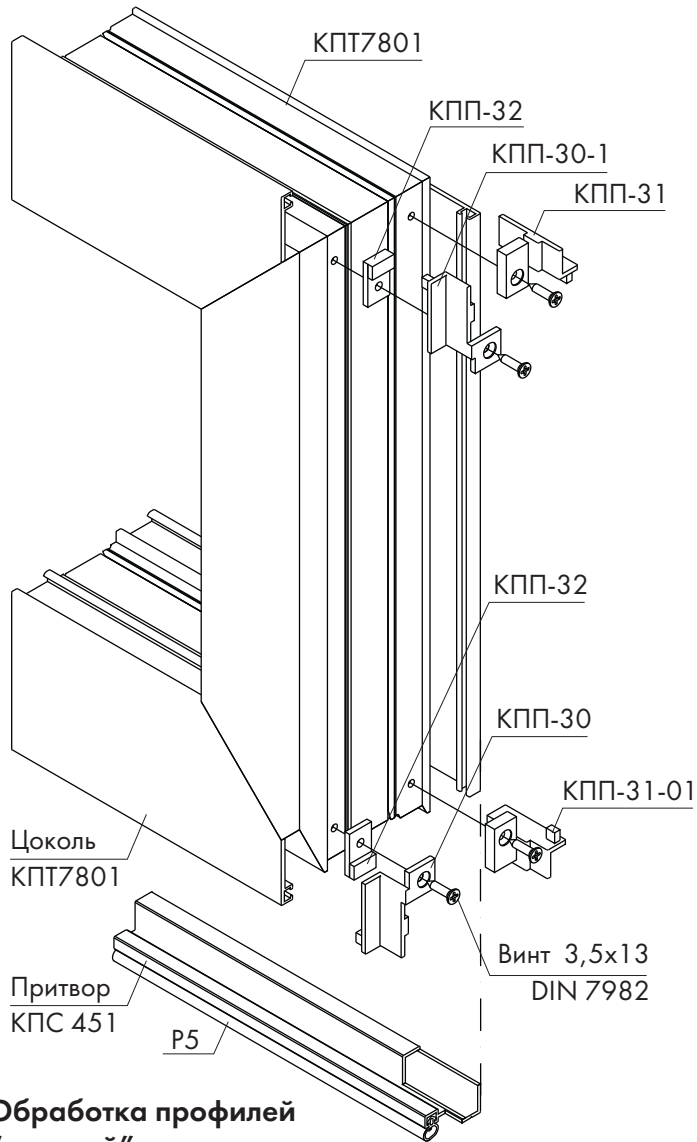


С порогом  
с противодымной фурнитурой

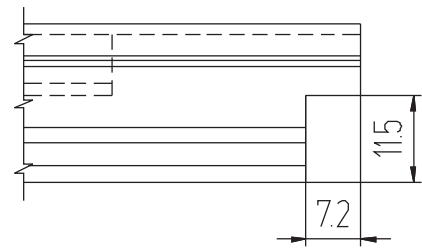
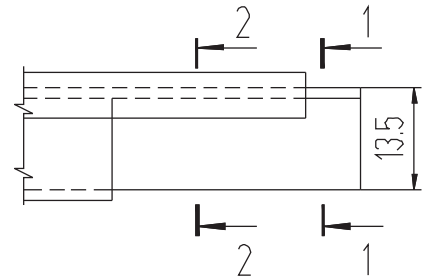
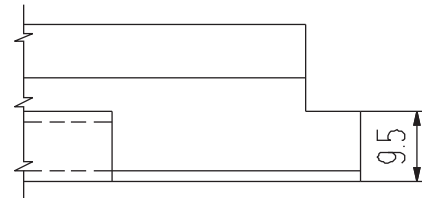




## Установка заглушек на "ленивую" створку (с креплением нижней перекладины на угловую закладную)

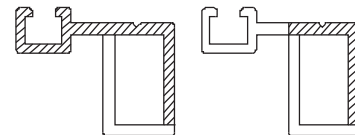


### Обработка КПС 451

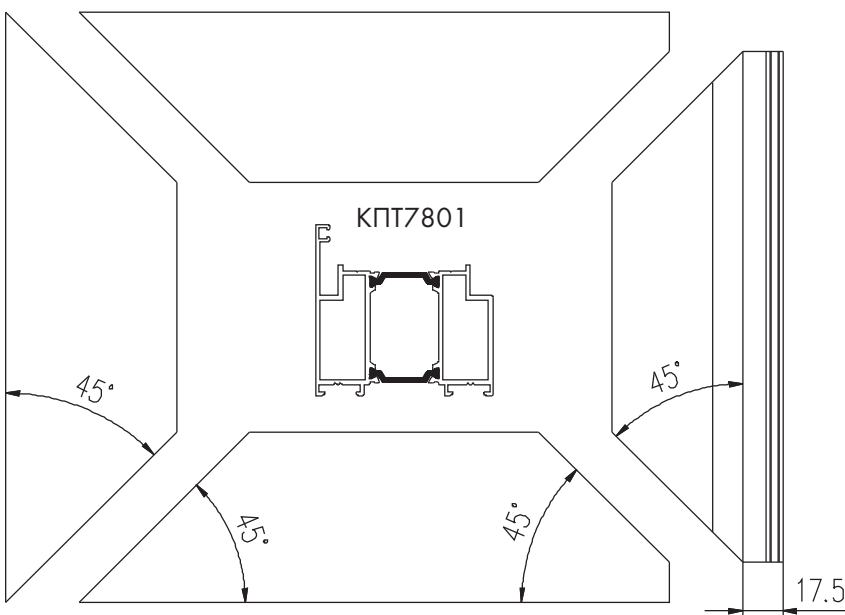


2 - 2

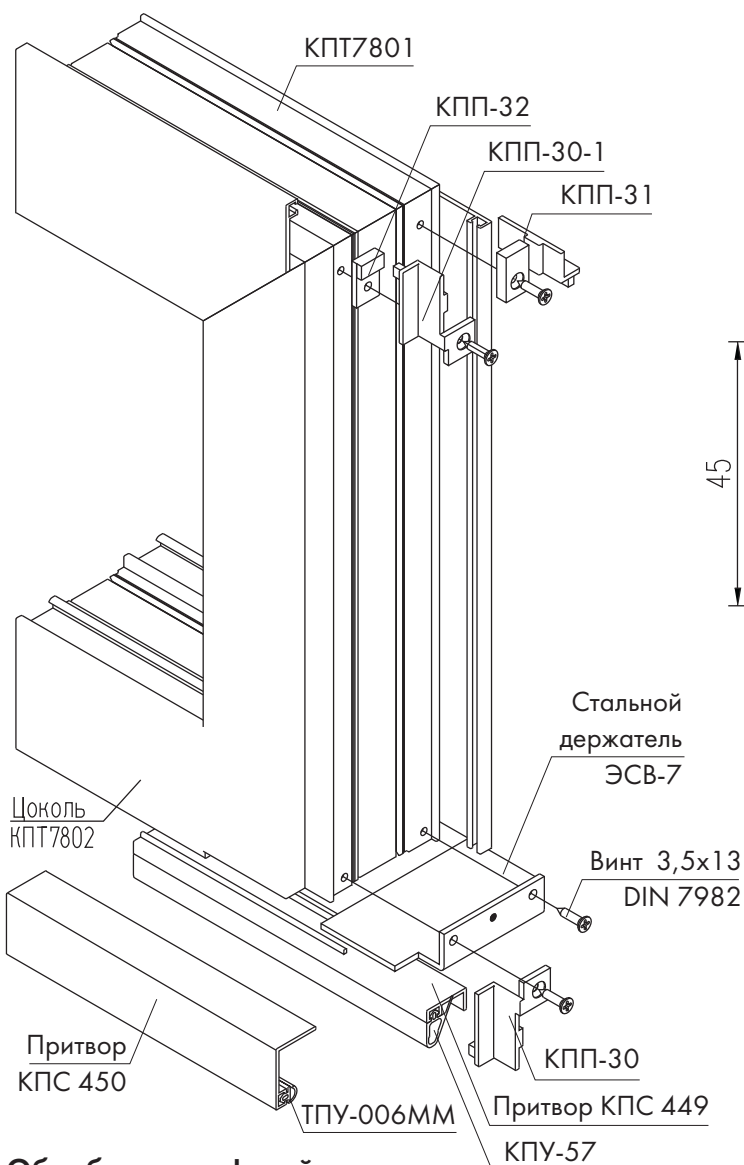
1 - 1



### Обработка профилей "ленивой" створки

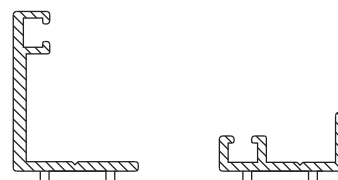
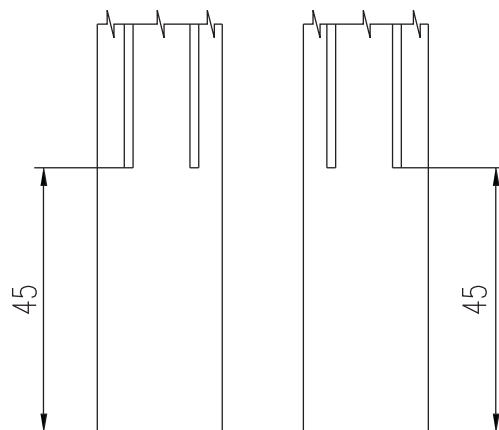


## Установка заглушек на "ленивую" створку (с креплением нижней перекладины на Т-образную закладную)

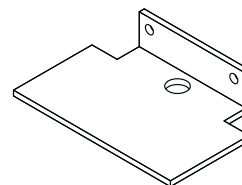


Обработка  
КПС 450

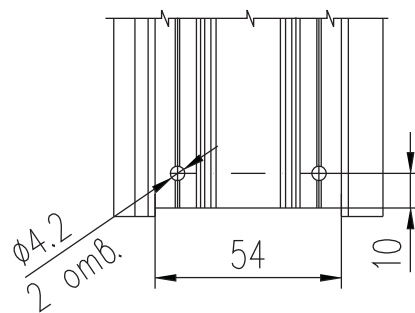
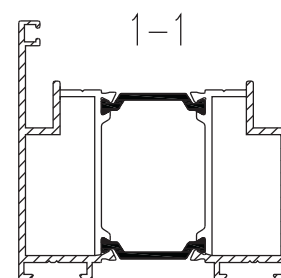
Обработка  
КПС 449



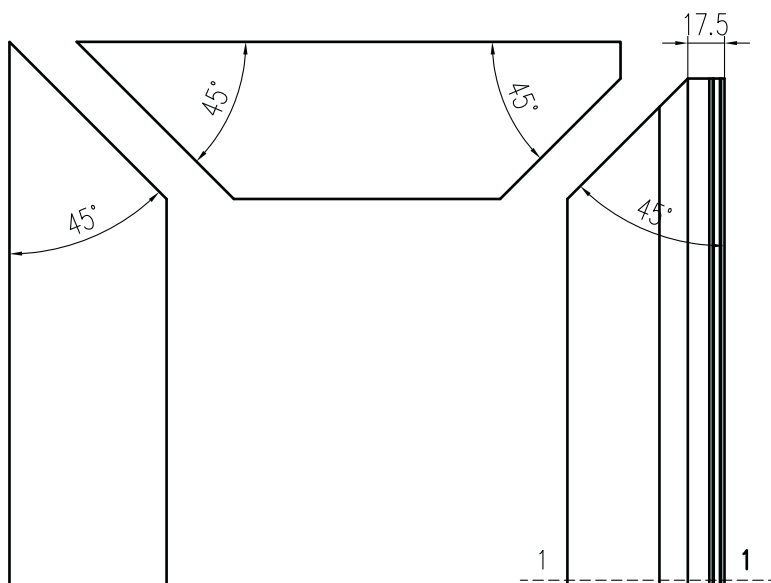
ЭСВ-7

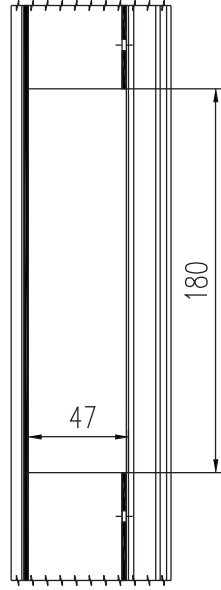
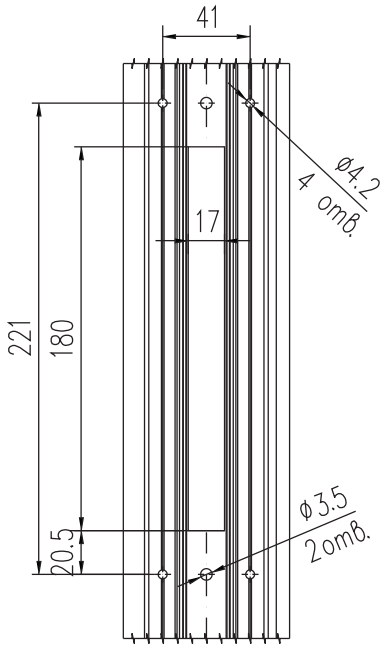


Обработка КПП-7801

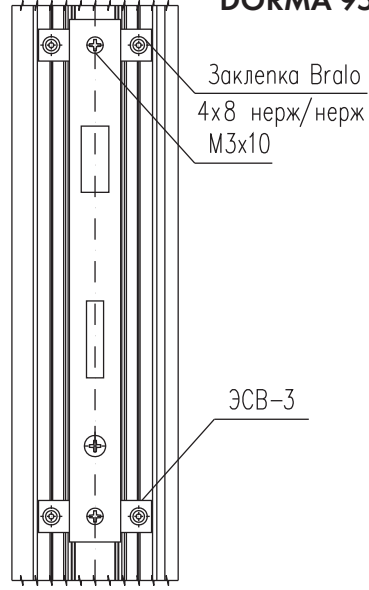


Обработка профилей  
"ленивой" створки

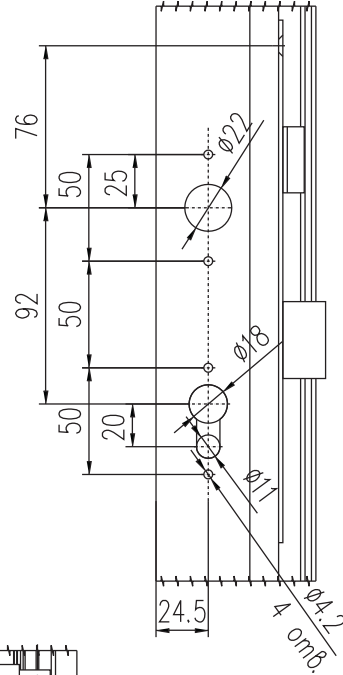
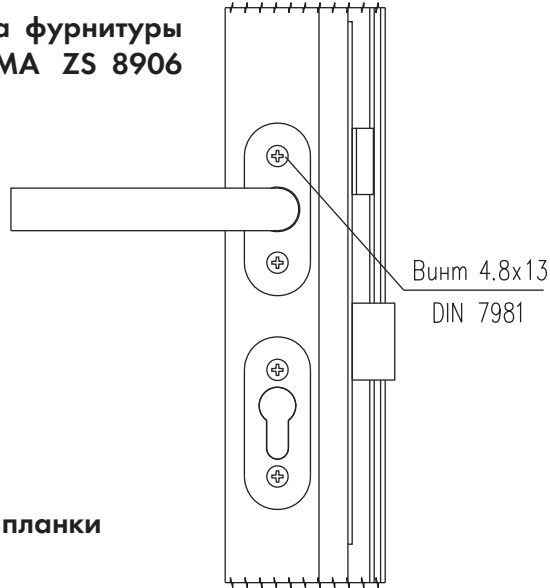




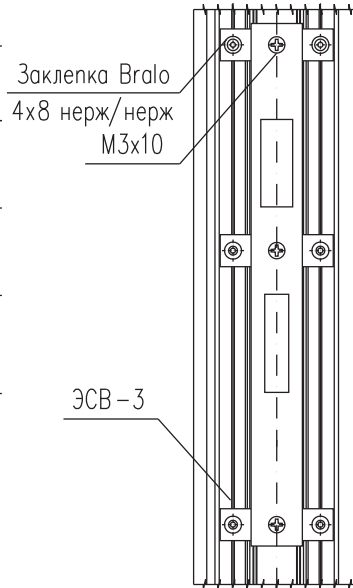
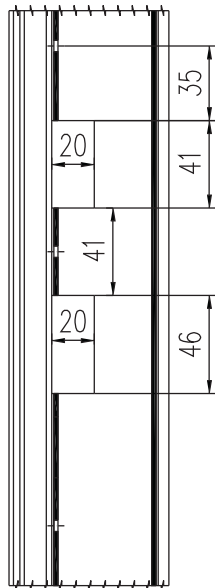
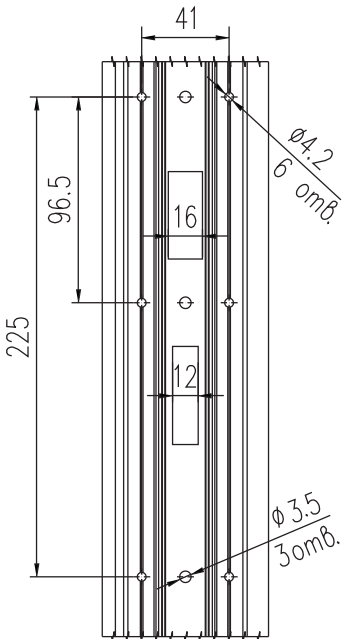
**Установка замка  
DORMA 952.0**

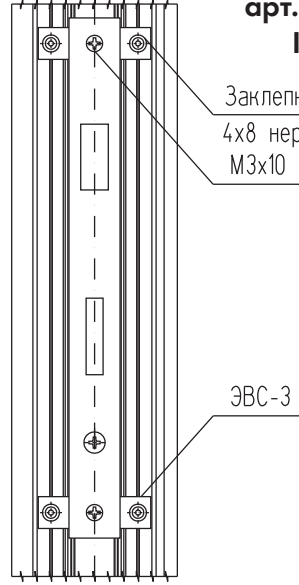
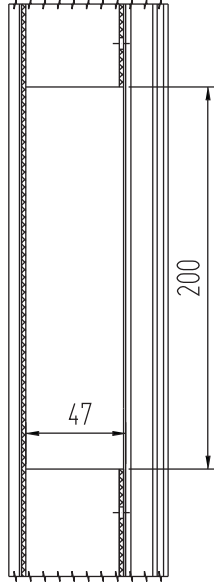
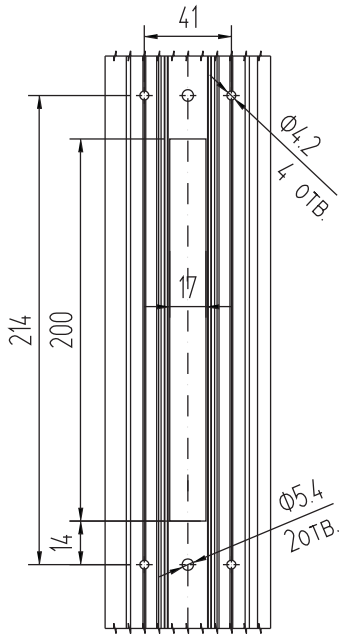


**Установка фурнитуры  
DORMA ZS 8906**



**Установка ответной планки  
DORMA 71,7**



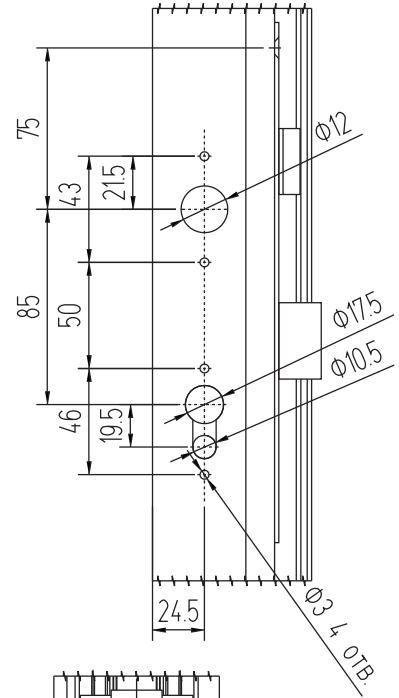
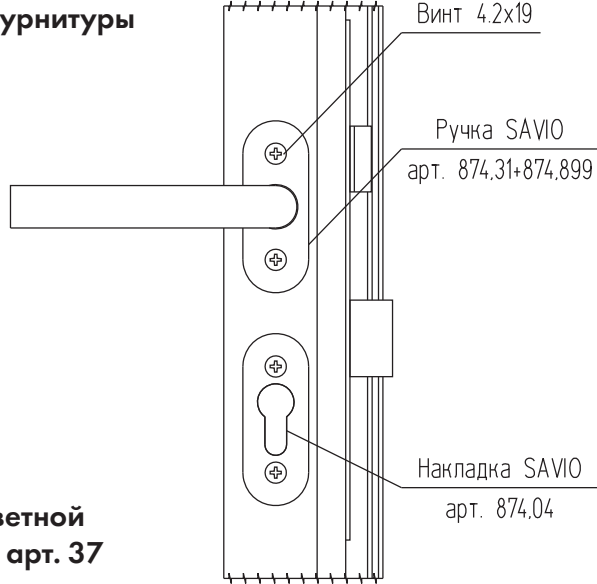


**Установка замка ICSA  
арт. 102 с цилиндром  
ICSA арт. 150.90С**

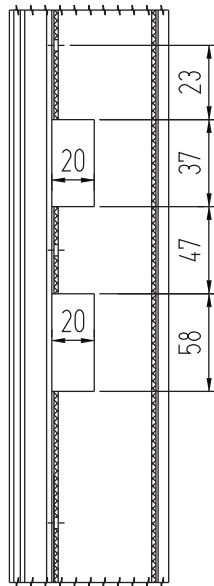
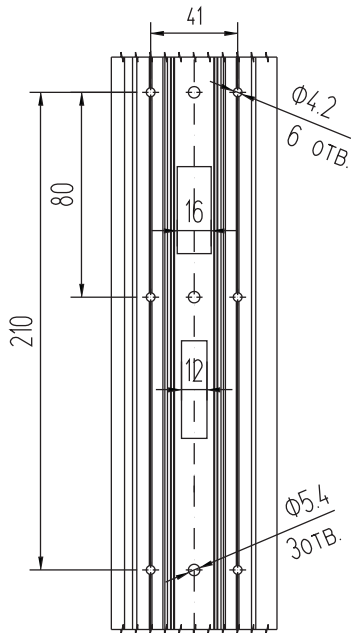
Заклепка Bralo  
4x8 нерж/нерж  
М3x10

ЭВС-3

**Установка фурнитуры  
SAVIO**



**Установка ответной  
планки ICSA арт. 37**

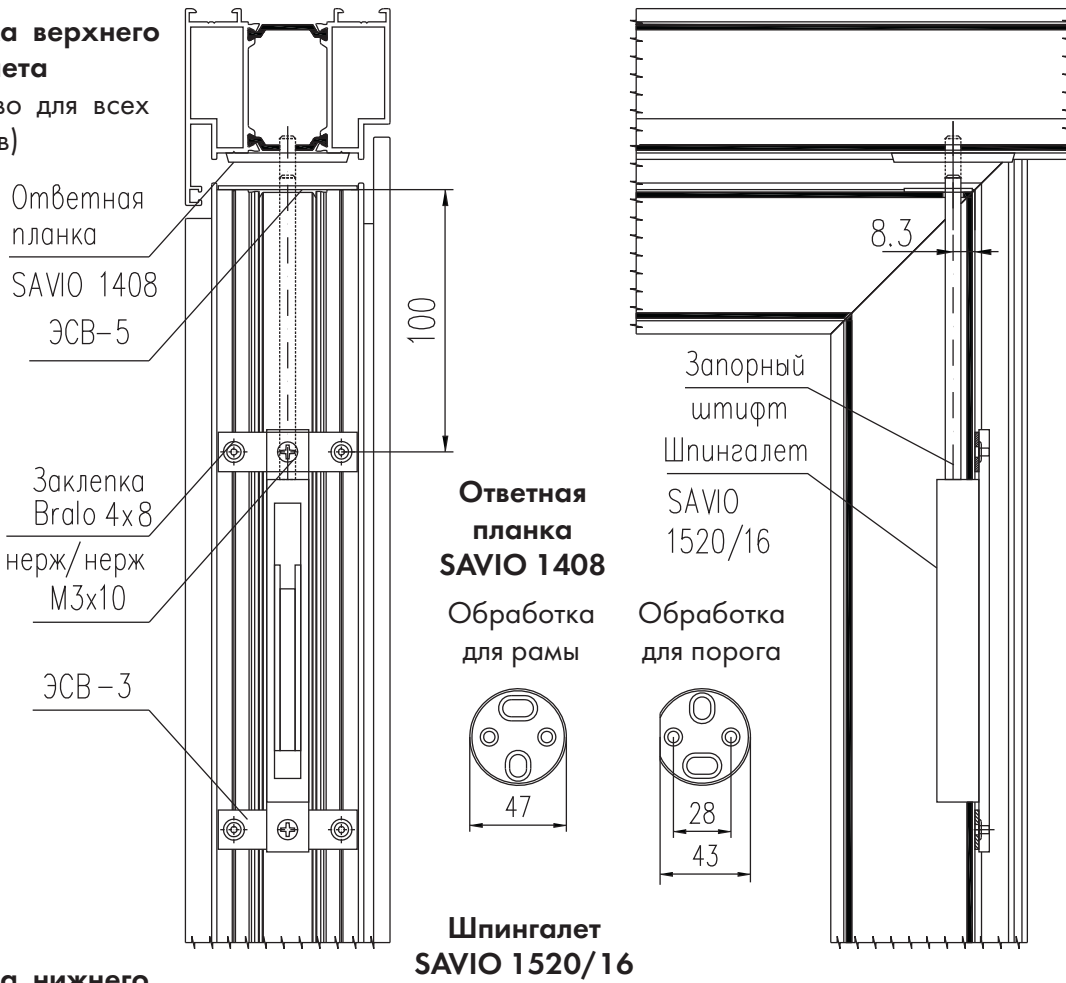


Заклепка Bralo  
4x8 нерж/нерж  
М3x10

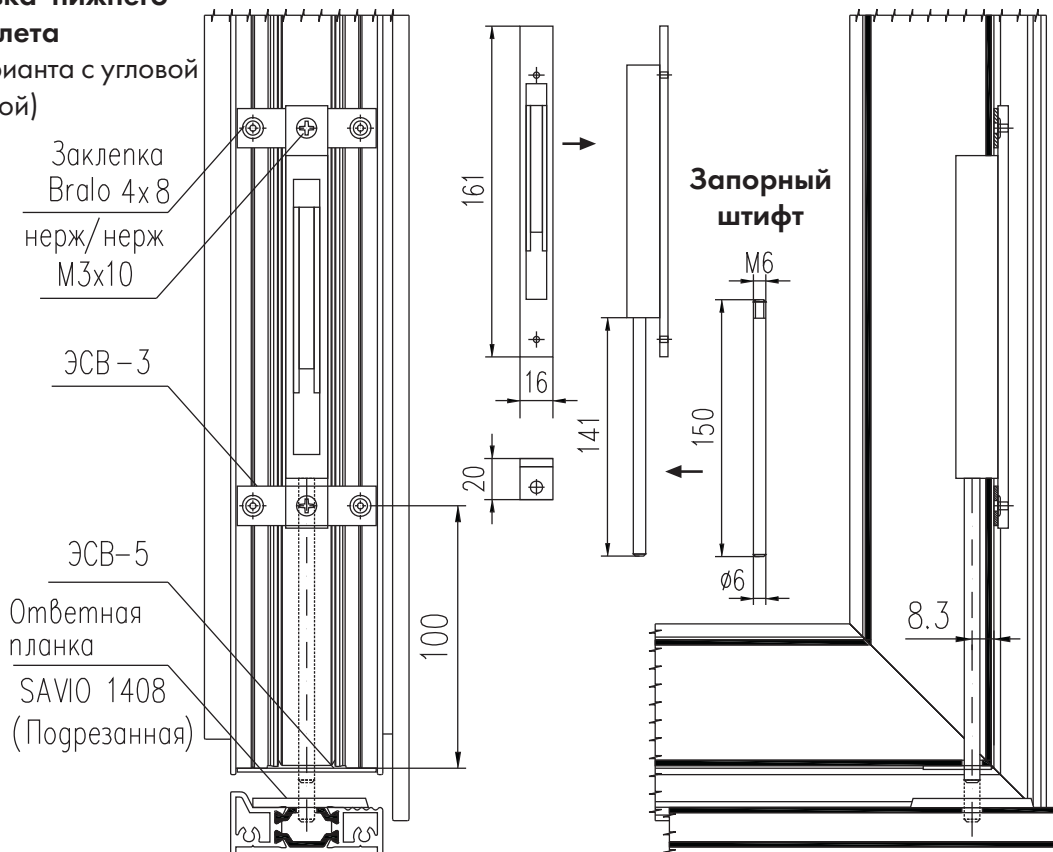
ЭВС-3

## Установка шпингалета SAVIO 1520/16 в "ленивую" створку

### Установка верхнего шпингалета (одинаково для всех вариантов)

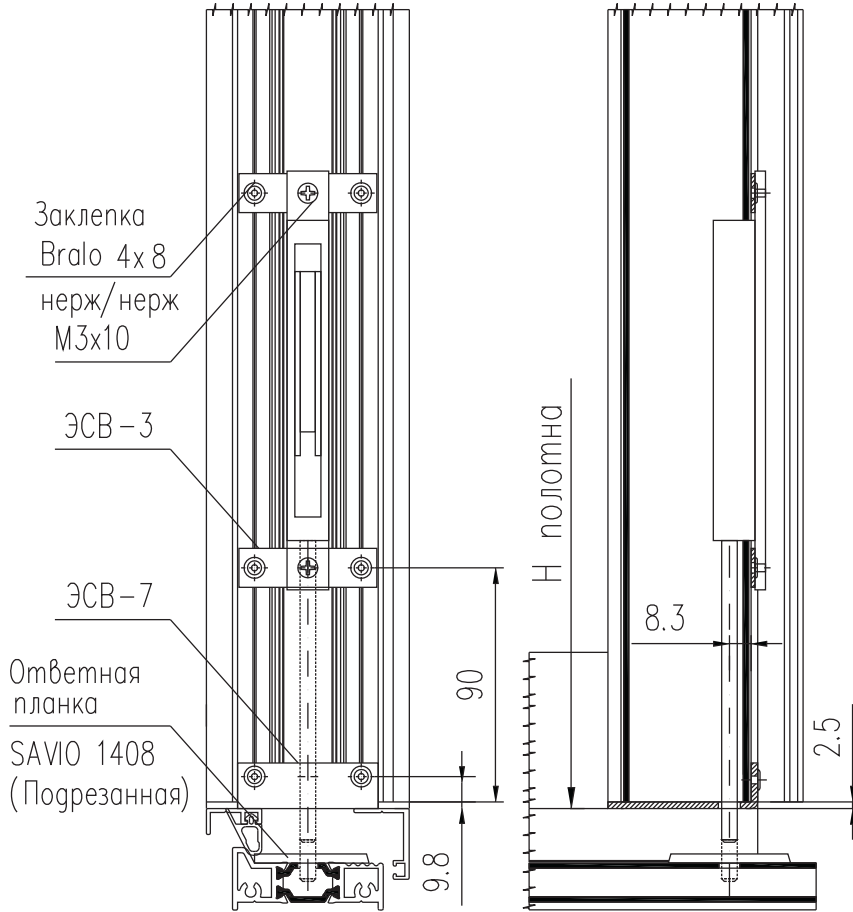


### Установка нижнего шпингалета (для варианта с угловой закладной)

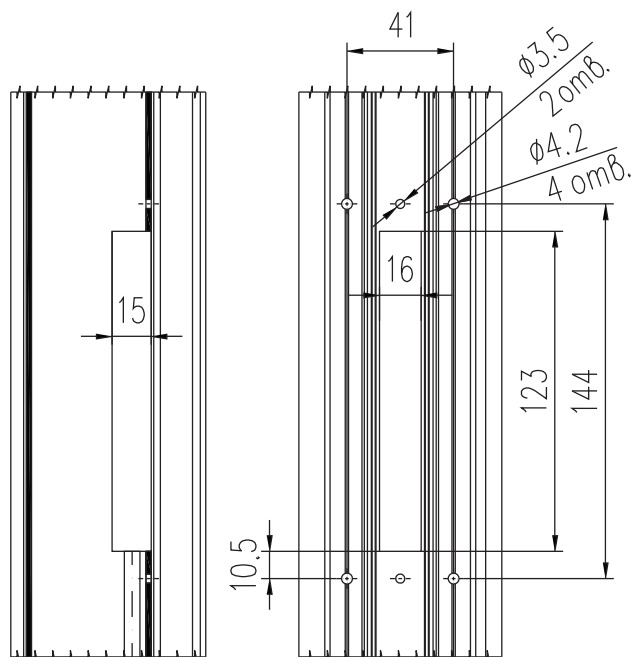


## Установка шпингалета SAVIO 1520/16 в "ленивую" створку

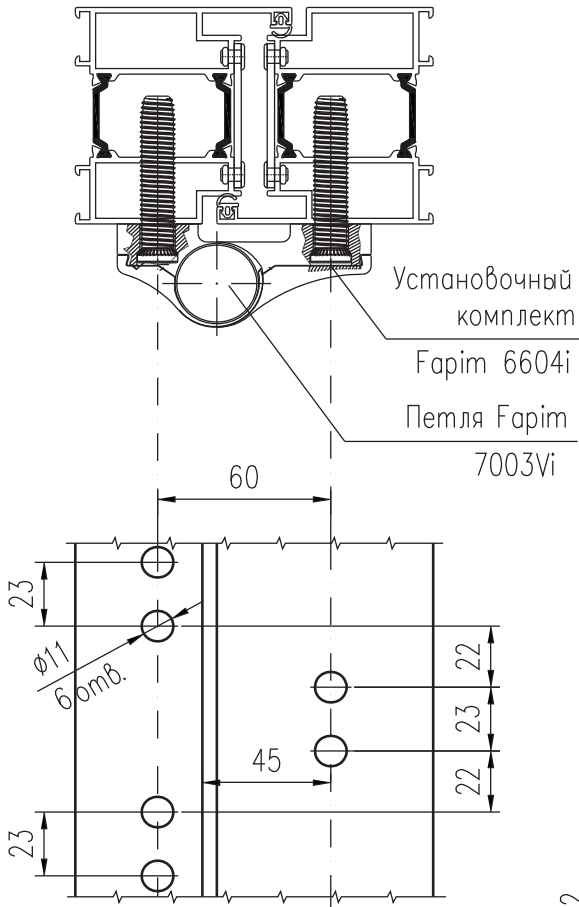
### Установка нижнего шпингалета (для варианта с Т-образной закладной)



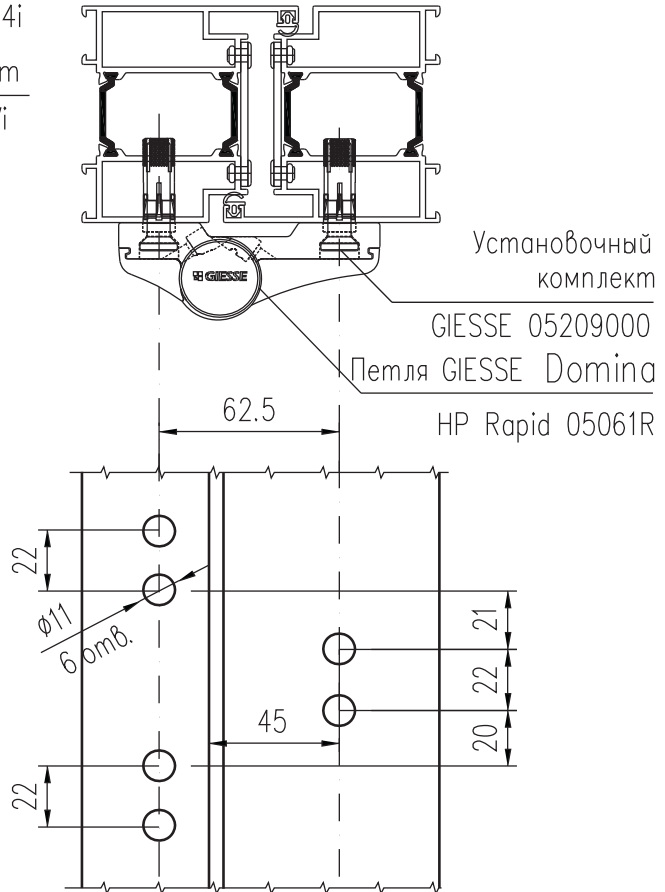
### Место под установку



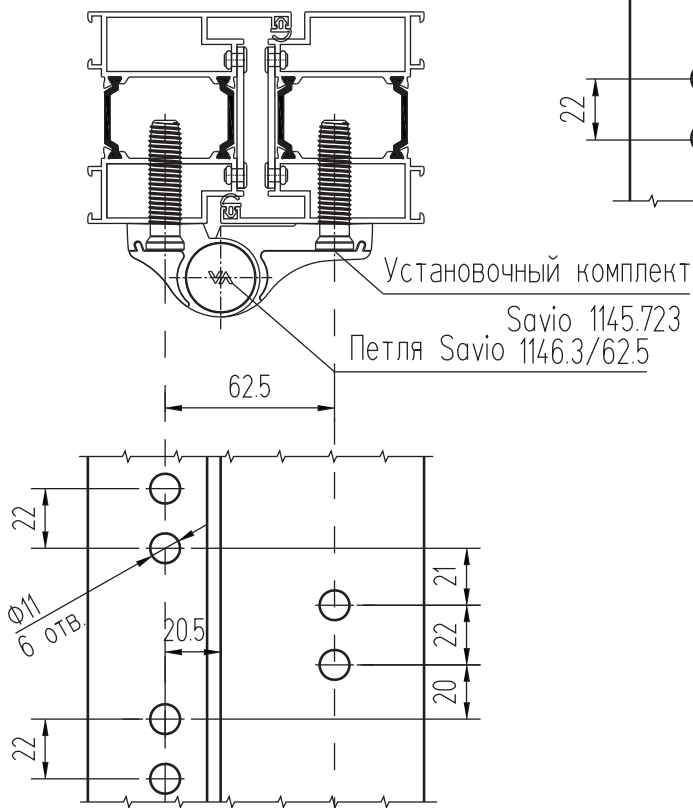
### Установка петель FARIM



### Установка петель GIESSE

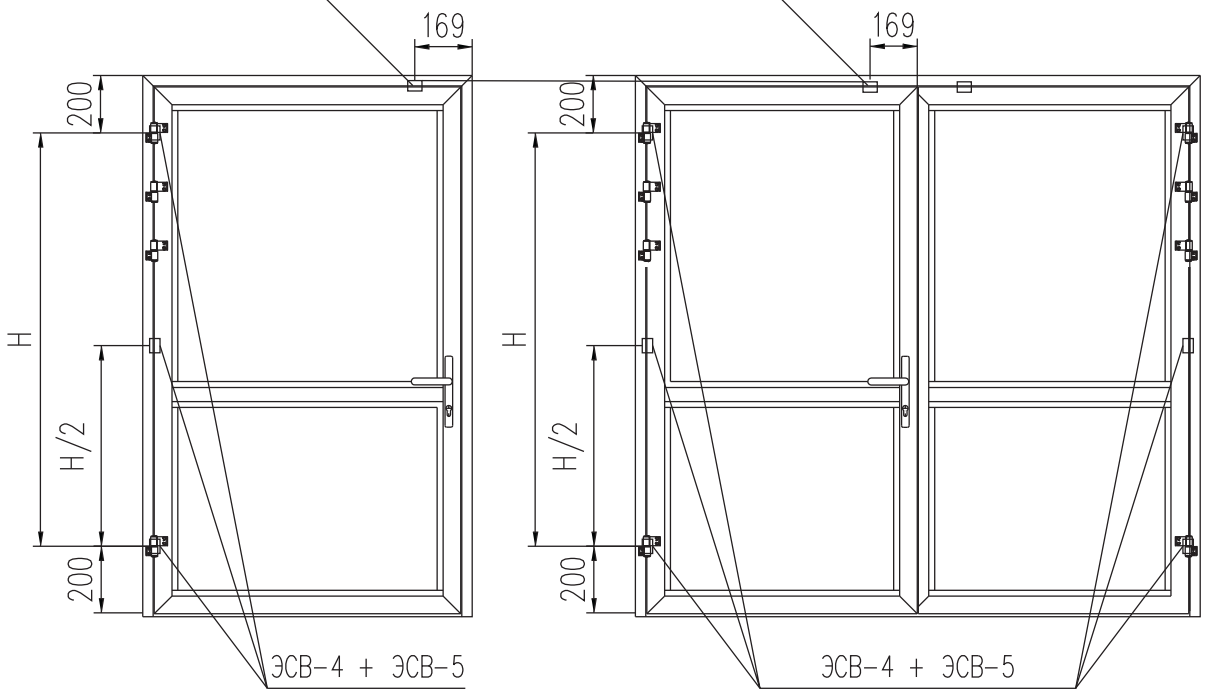


### Установка петель SAVIO

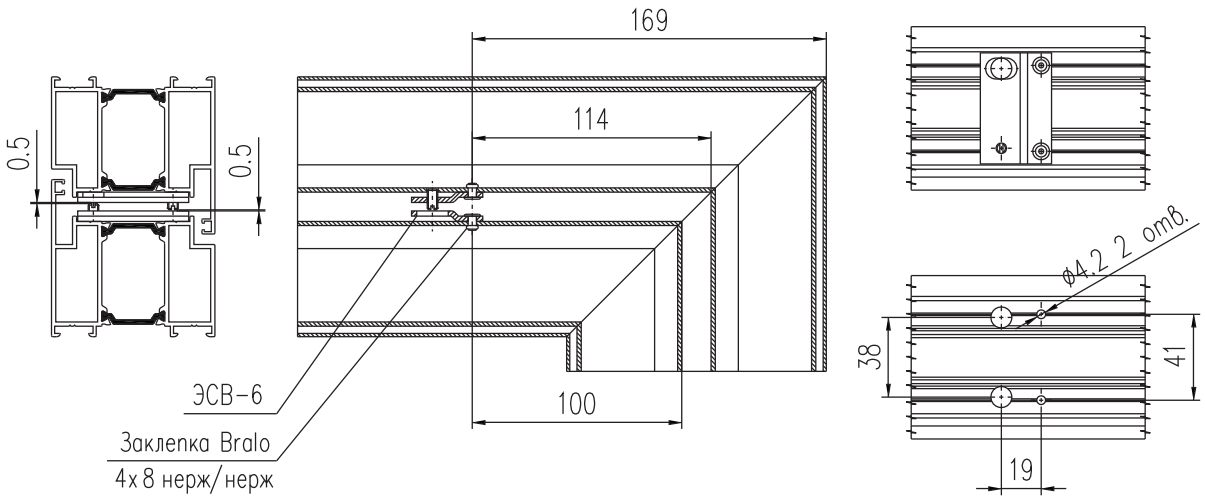


## Установка компенсационных блокирующих элементов

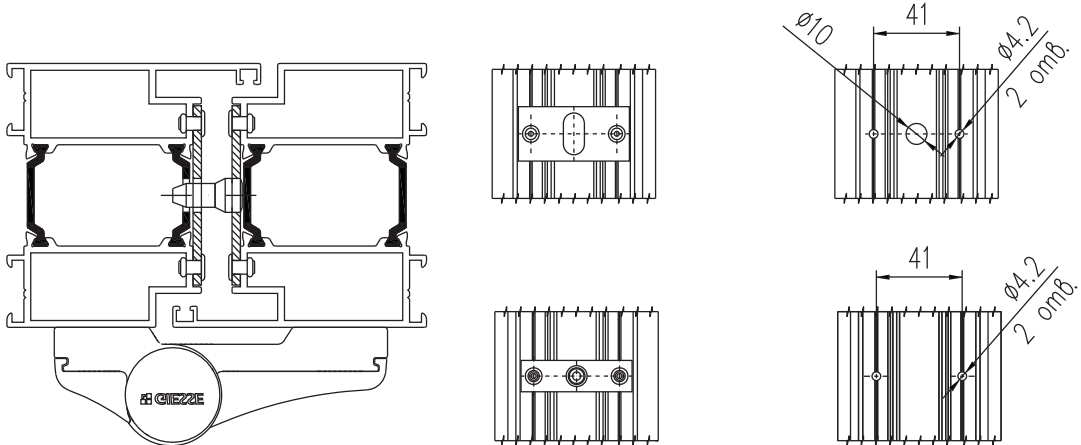
Место установки элементов ЭСВ-6



### Установка ЭСВ-6



### Установка ЭСВ-4 и ЭСВ-5

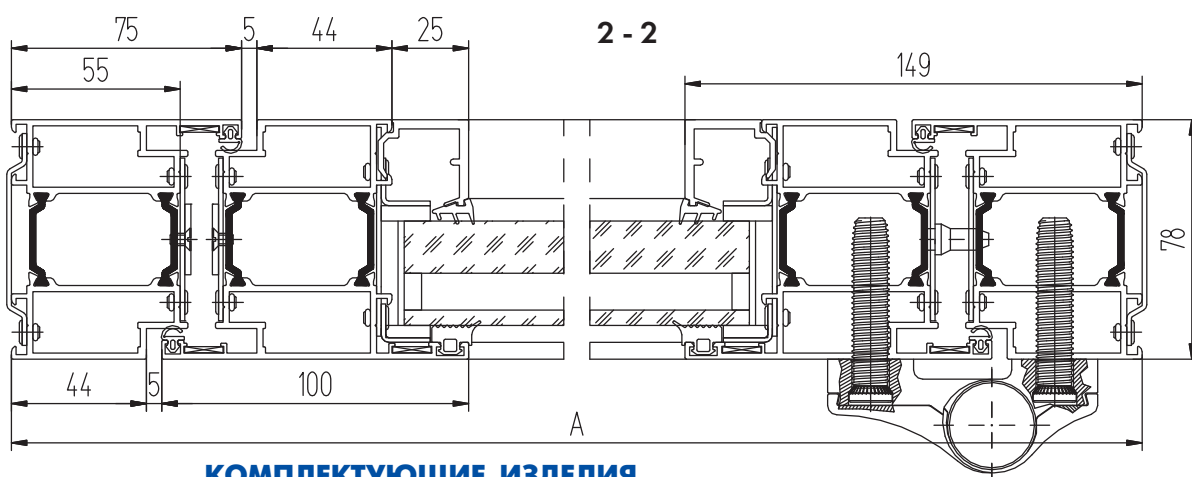






## 7. ДВЕРИ ИЗ ПРОФИЛЯ С ФАЛЬЦЕМ




**КОМПЛЕКТУЮЩИЕ ИЗДЕЛИЯ**

КПС 828-9,8	Закладная рамы и створки угловая L = 9,8 мм	12
КЭ - 22	Закладная рамы и створки угловая L = 9,5 мм	12
КП45418-45,5	Закладная створки импостная L = 45,5 мм	2
КПС 898-45,5	Закладная створки импостная L = 45,5 мм	2
КПМ.05.01	Стальной уголок	10
КПМ.04.01	Штифт $\Phi 5,2 \times 25$	8
КПМ.07.02	Штифт $\Phi 5 \times 14$	24

**Примечание:** остальные комплектующие см. разделы по установке наполнений и установке огнезащиты.

**АЛЮМИНИЕВЫЕ ПРОФИЛИ**

ШИФР	НАЗНАЧЕНИЕ	РАЗМЕР, ММ	ВИД	КОЛ-ВО
КПТ7806	Стойка рамы	H		1 + 1
КПТ7806	Перекладина рамы	A		1
КПТ7807	Стойка полотна	H - 62		2
КПТ7807	Перекладина полотна	A - 98		2
КПТ7810	Перекладина полотна средняя	A - 248		1
КПТ7804	Порог	A - 110		1
КПС 458-1	Штапик вертикальный	B - 223		2
КПС 458-1	Штапик вертикальный	H - B - 149		2
КПС 458-1	Штапик горизонтальный	A - 248		4
КПС 451	Притвор	A - 160		1

**УПЛОТНИТЕЛИ**

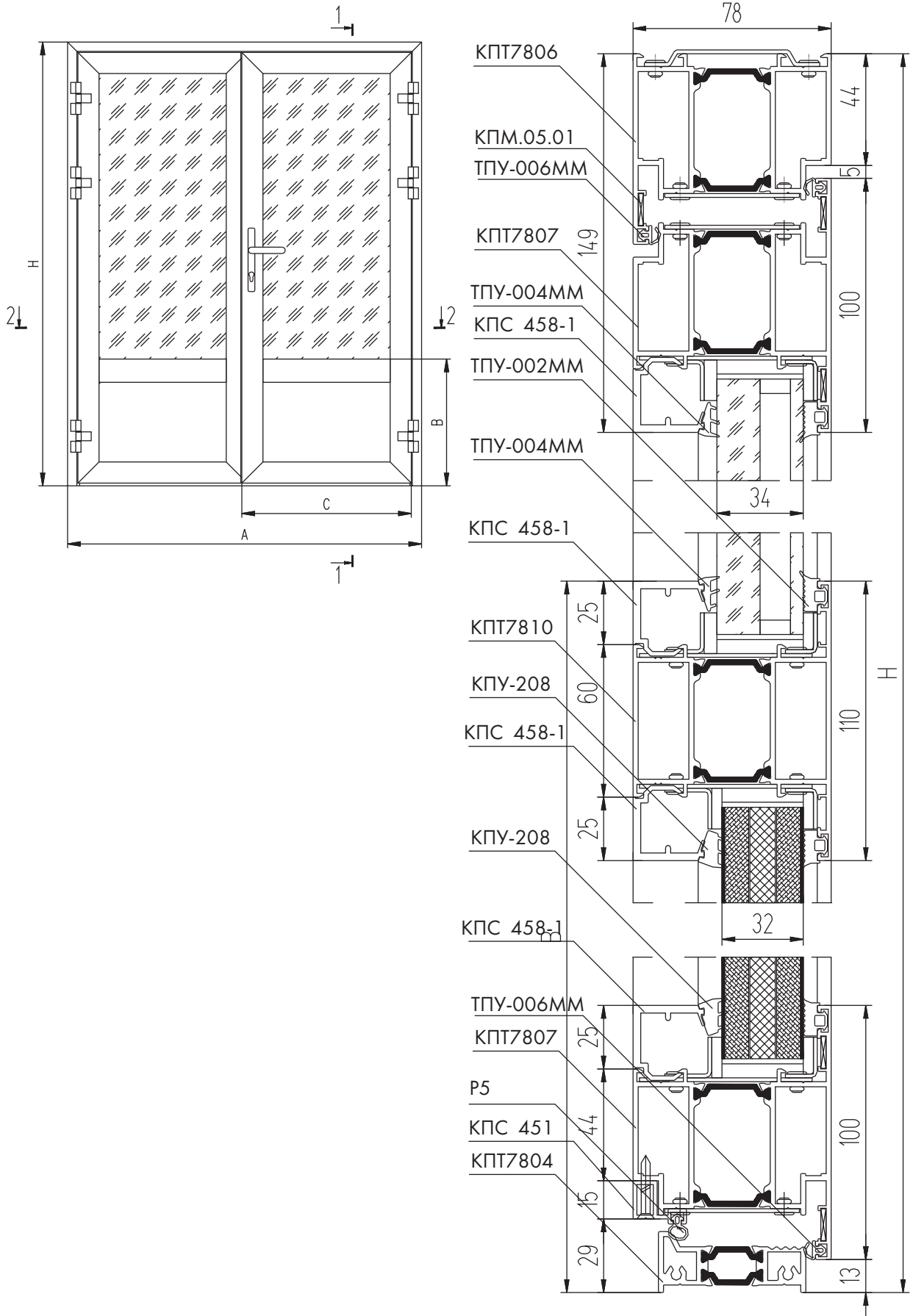
ТПУ-002ММ	Уплотнитель заполнения	$L = 2H + 4A - 1,59, \text{ м}$
КПУ-208	Уплотнитель заполнения	$L = 2B + 2A - 0,87, \text{ м}$
ТПУ-004ММ	Уплотнитель заполнения	$L = 2H - 2B + 2A - 0,72, \text{ м}$
P5	Уплотнитель порога	$L = A - 0,16, \text{ м}$
ТПУ-006ММ	Уплотнитель притвора	$L = 4H + 3A - 0,542, \text{ м}$

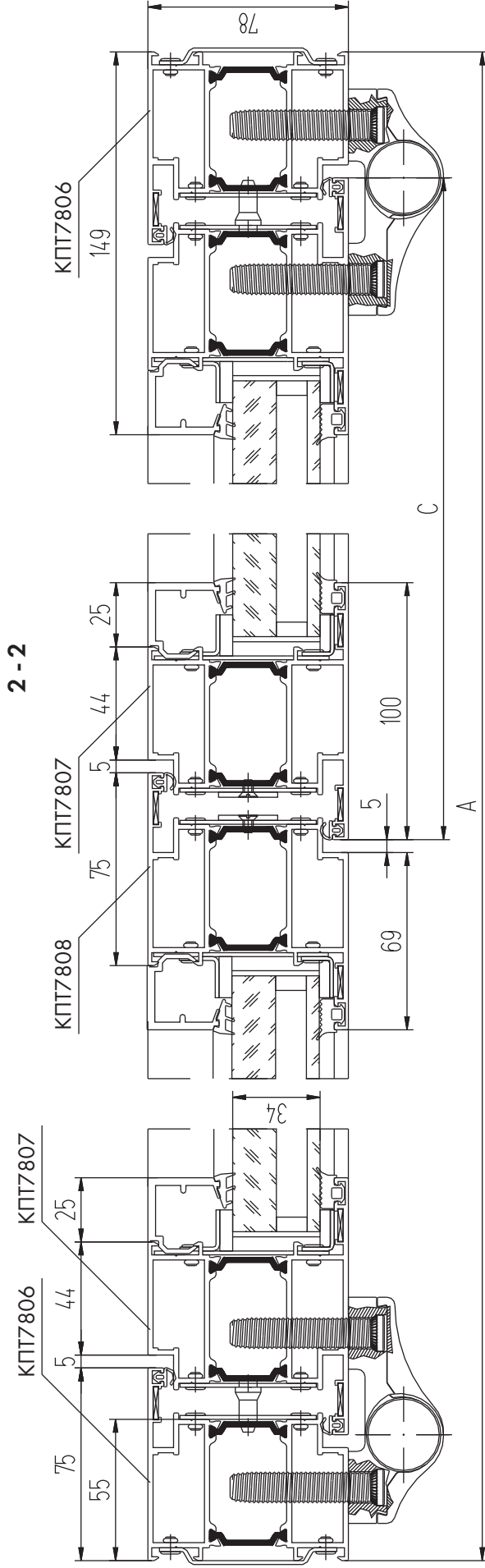
**РАЗМЕРЫ ЗАПОЛНЕНИЯ**

Верхнее заполнение (ст/пакет 34 мм)	H - B - 107	A - 256
Нижнее заполнение (сэндвич 32 мм)	B - 181	A - 256

Дверь двухстворчатая

1 - 1





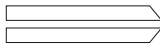
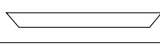
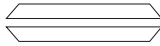
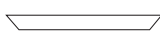
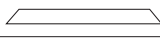
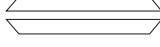
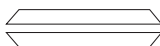
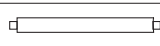
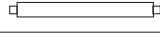

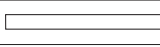
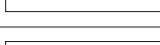
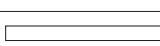
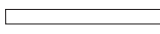


### КОМПЛЕКТУЮЩИЕ ИЗДЕЛИЯ

КПС 828-9,8	Закладная рамы и створки угловая L = 9,8 мм	20
КЭ - 22	Закладная рамы и створки угловая L = 9,5 мм	20
КП45418-45,5	Закладная створки импостная L = 45,5 мм	4
КПС 898-45,5	Закладная створки импостная L = 45,5 мм	4
КПМ.05.01	Стальной уголок	18
КПМ.04.01	Штифт Ф5,2 x 25	16
КПМ.07.02	Штифт Ф5 x 14	40
КПП-30	Заглушка	1
КПП-30-1	Заглушка	1
КПП-31	Заглушка	1
КПП-31-1	Заглушка	1
КПП-32	Заглушка	2

При одинаковом размере створок  $C = (A - 72) / 2$

**Примечание:** остальные комплектующие см. разделы по установке заполнений и установке огнезащиты.

**АЛЮМИНИЕВЫЕ ПРОФИЛИ**

ШИФР	НАЗНАЧЕНИЕ	РАЗМЕР для 2-ств. двери, мм	РАЗМЕР для 1,5-ств. двери, мм	ВИД	КОЛ-ВО
КПТ7806	Стойка рамы	Н	Н		1 + 1
КПТ7806	Перекладка рамы	А	А		1
КПТ7807	Стойка полотна (раб.)	Н - 62	Н - 62		2
КПТ7807	Стойка полотна (лен.)	Н - 62	Н - 62		1
КПТ7808	Стойка полотна (лен.) заготовка	Н - 62	Н - 62		1
КПТ7807	Перекладка створки (раб.)	А/2 - 36	С		2
КПТ7807	Перекладка створки (лен.) заготов.	А/2 - 36	А - С - 72		1 + 1
КПТ7810	Перекладка полотна средняя (раб.)	А/2 - 186	С - 150		1
КПТ7810	Перекладка полотна средняя (лен.)	А/2 - 186	А - С - 222		1
КПТ7804	Порог	А - 110	А - 110		1
КПС 458-1	Штапик вертикальный	В - 223	В - 223		4
КПС 458-1	Штапик вертикальный	Н - В - 149	Н - В - 149		4
КПС 458-1	Штапик горизонтальный	А/2 - 186	С - 150		4
КПС 458-1	Штапик горизонтальный	А/2 - 186	А - С - 222		4
КПС 451	Притвор "раб." створки	А/2 - 98	С - 62		1
КПС 451	Притвор "лен." створки	А/2 - 67	А - С - 103		1

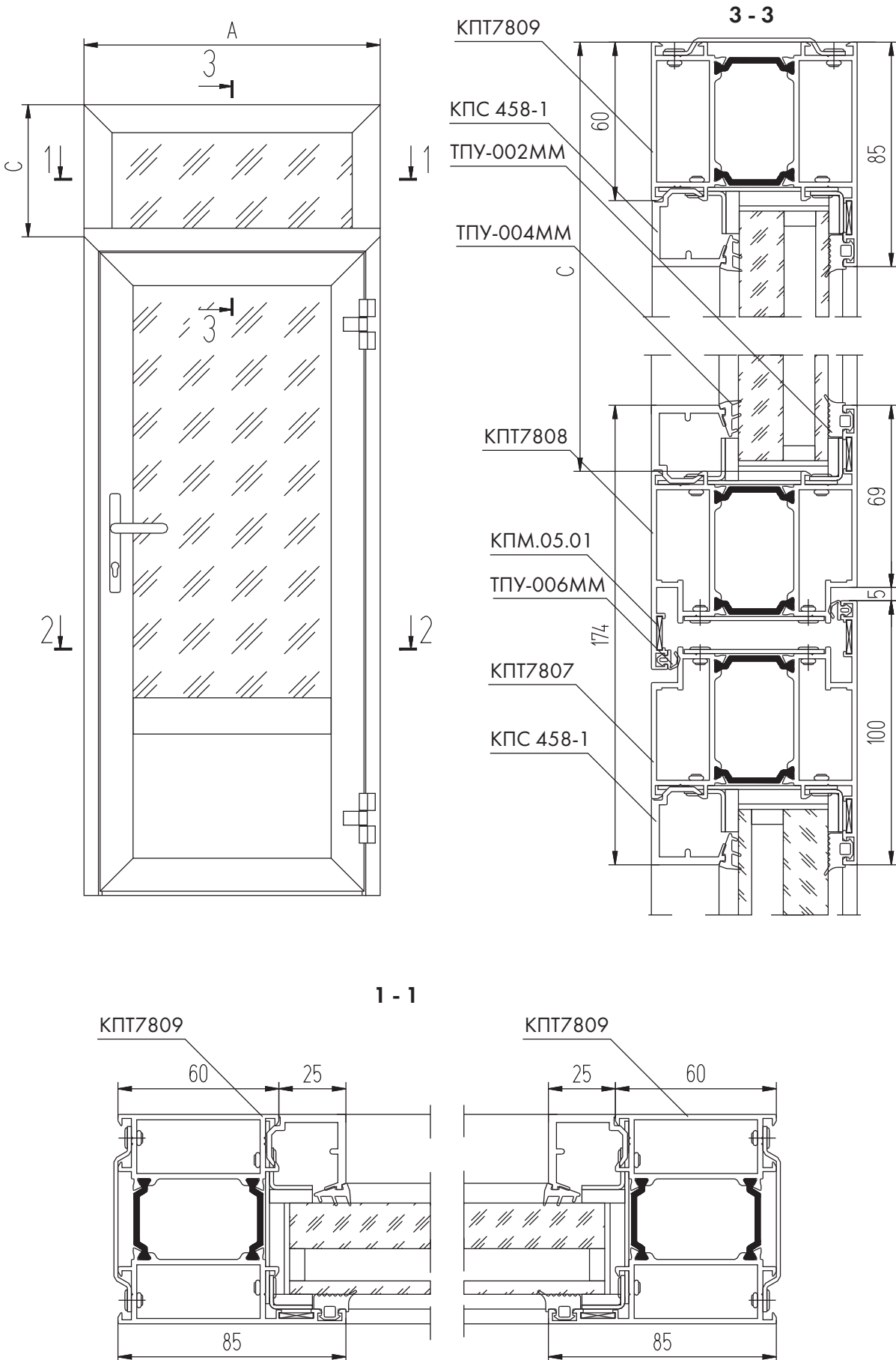
**УПЛОТНИТЕЛИ**

ТПУ-006ММ	Уплотнитель притвора	$L = 6H + 3A - 0,58, м$
ТПУ-002ММ	Уплотнитель заполнения	$L = 4H + 4A - 2,705, м$
ТПУ-004ММ	Уплотнитель заполнения	$L = 4H - 4B + 2A - 1,34, м$
КПУ-208	Уплотнитель заполнения	$L = 4B + 2A - 1,5, м$
P5	Уплотнитель порога	$L = A - 0,196, м$

**РАЗМЕРЫ ЗАПОЛНЕНИЯ**

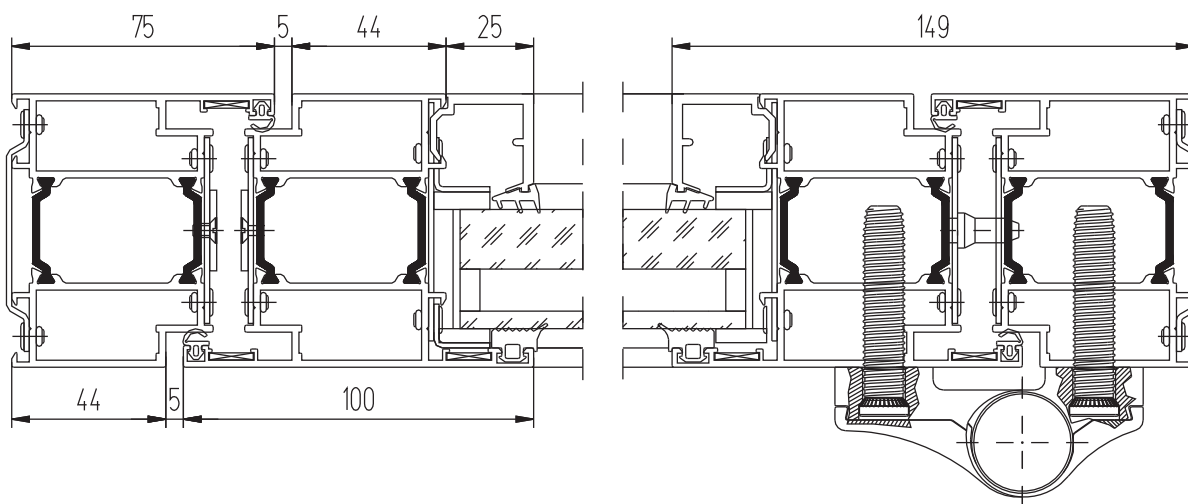
Верхнее заполнение "раб." створки (ст/пакет 34 мм)	Н - В - 107	С - 158
Нижнее заполнение "раб." створки (сэндвич 32 мм)	В - 181	С - 158
Верхнее заполнение "лен." створки (ст/пакет 34 мм)	Н - В - 107	А - С - 230
Нижнее заполнение "лен." створки (сэндвич 32 мм)	В - 181	А - С - 230

## Дверь с верхним приставным витражом



ДВЕРИ ИЗ ПРОФИЛЯ С ФАЛЬЦЕМ

система СИАЛ КПТ78Е1



ДОПОЛНИТЕЛЬНО К КОМПЛЕКТАЦИИ ОДНОСТВОРЧАТОЙ ДВЕРИ

### КОМПЛЕКТУЮЩИЕ ИЗДЕЛИЯ

КПС 828-9,8	Закладная витража угловая L = 9,8 мм	4
КЭ - 23	Закладная витража угловая L = 9,5 мм	4
КП45418-45,5	Закладная импостная L = 45,5 мм	2
КПС 898-45,5	Закладная импостная L = 45,5 мм	2
КПМ.05.01	Стальной уголок	2
КПМ.04.01	Штифт Ф5,2 x 25	8
КПМ.07.02	Штифт Ф5 x 14	8

### АЛЮМИНИЕВЫЕ ПРОФИЛИ

ШИФР	НАЗНАЧЕНИЕ	РАЗМЕР, ММ	ВИД	КОЛ-ВО
КПТ7809	Стойка витража	С		1 + 1
КПТ7809	Перекладина витража	А		1
КПТ7808	<b>Заменить</b> перекладину рамы двери (заготовка)	А + 50		1
КПС 458-1	Штапик вертикальный	С - 110		2
КПС 458-1	Штапик горизонтальный	А - 120		2

### УПЛОТНИТЕЛИ

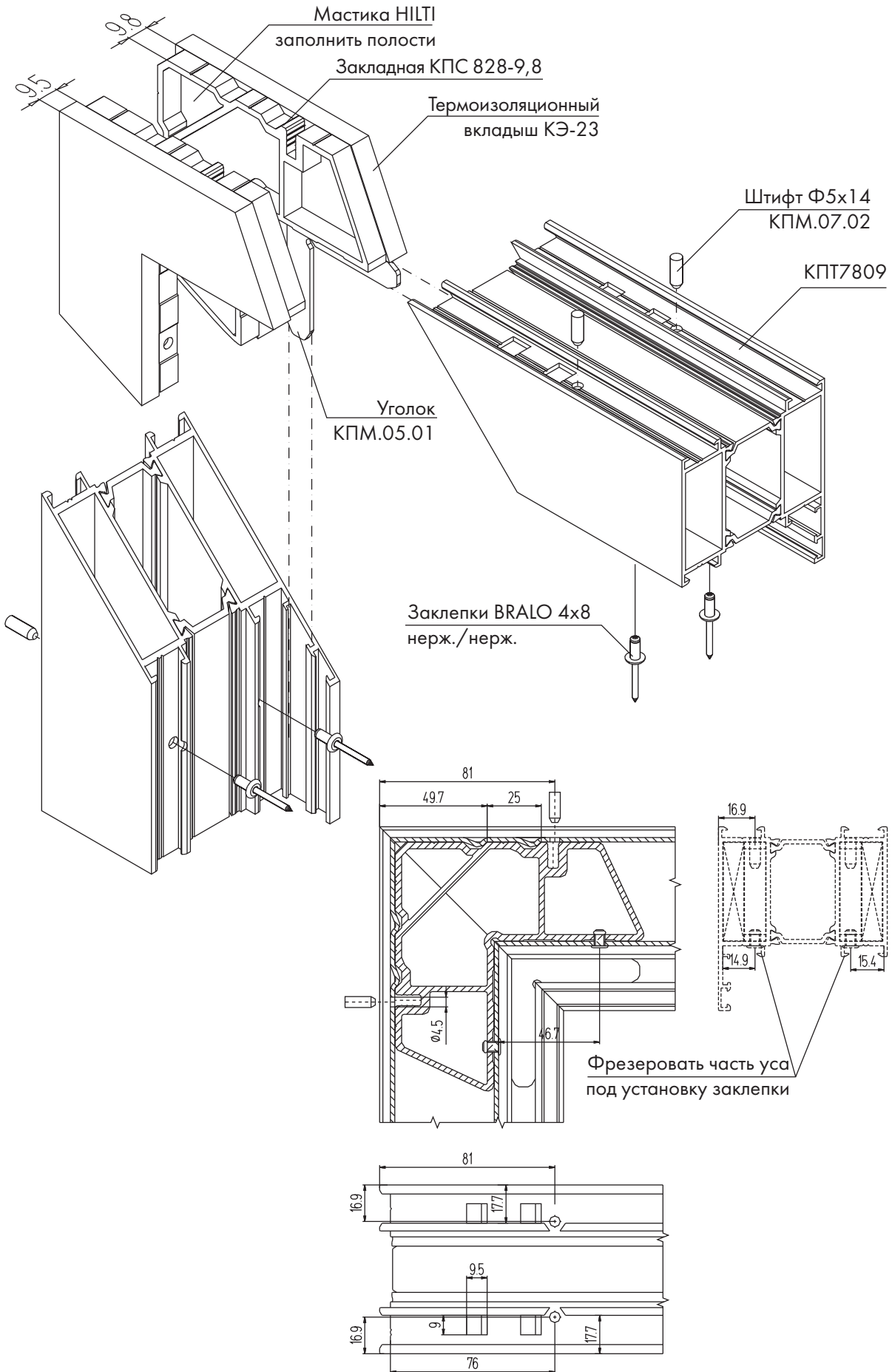
ТПУ-002ММ	Уплотнитель заполнения	$L = 2C + 2A - 0,39, м$
ТПУ-004ММ	Уплотнитель заполнения	$L = 2C + 2A - 0,39, м$

### РАЗМЕРЫ ЗАПОЛНЕНИЯ

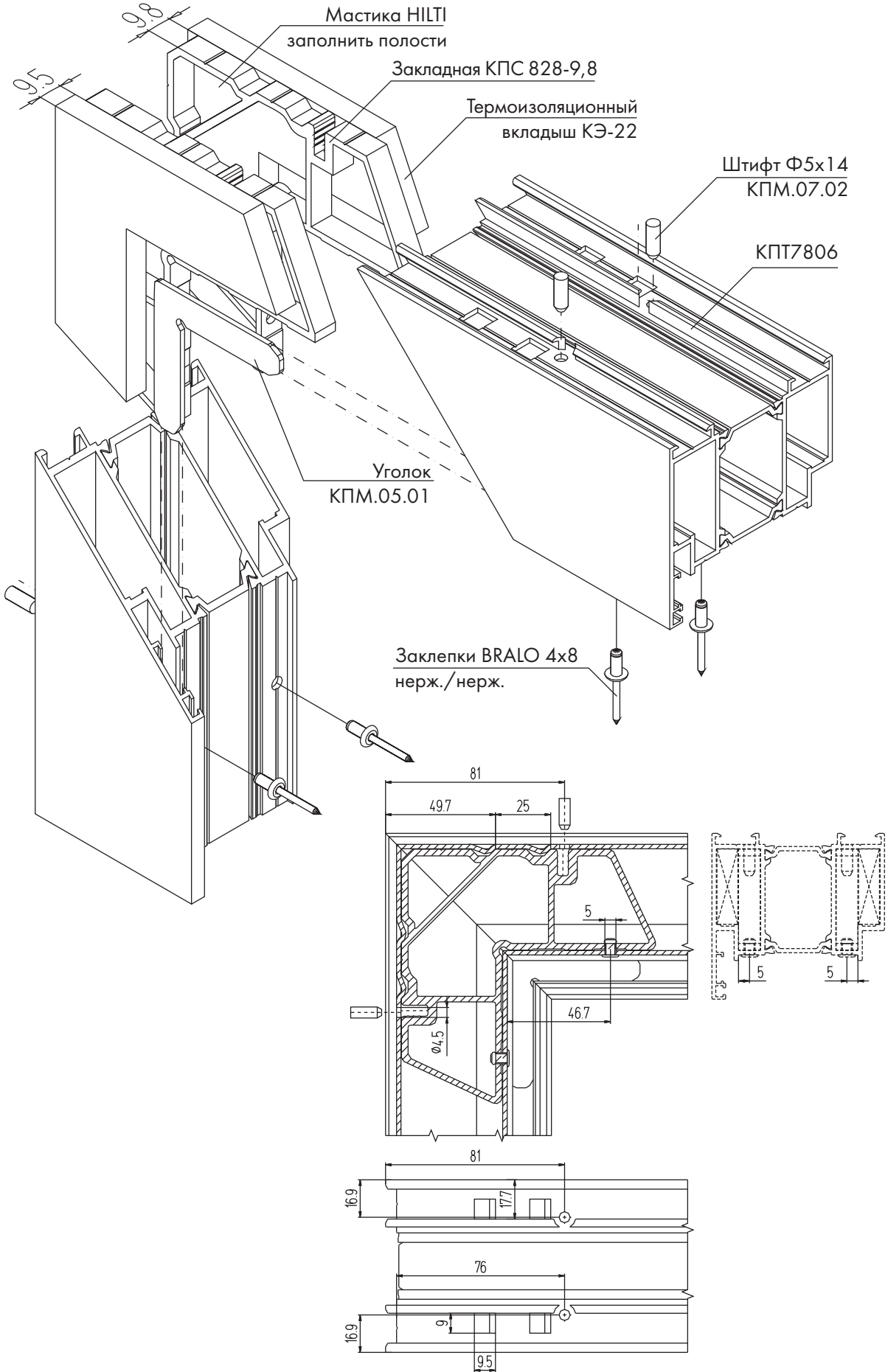
Заполнение верхнего приставного витража (ст/пакет 34 мм)	С - 68	А - 128
--	--------	---------



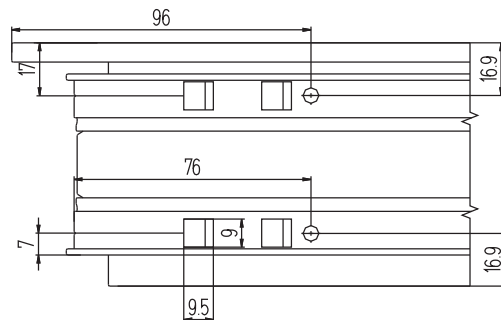
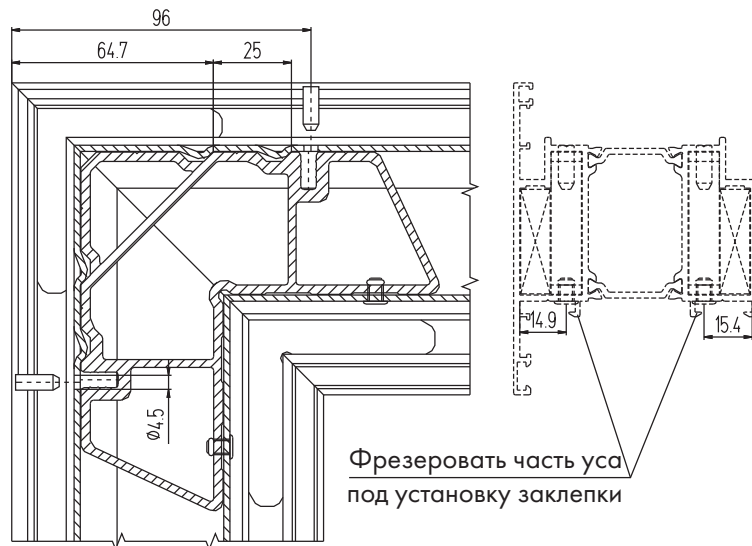
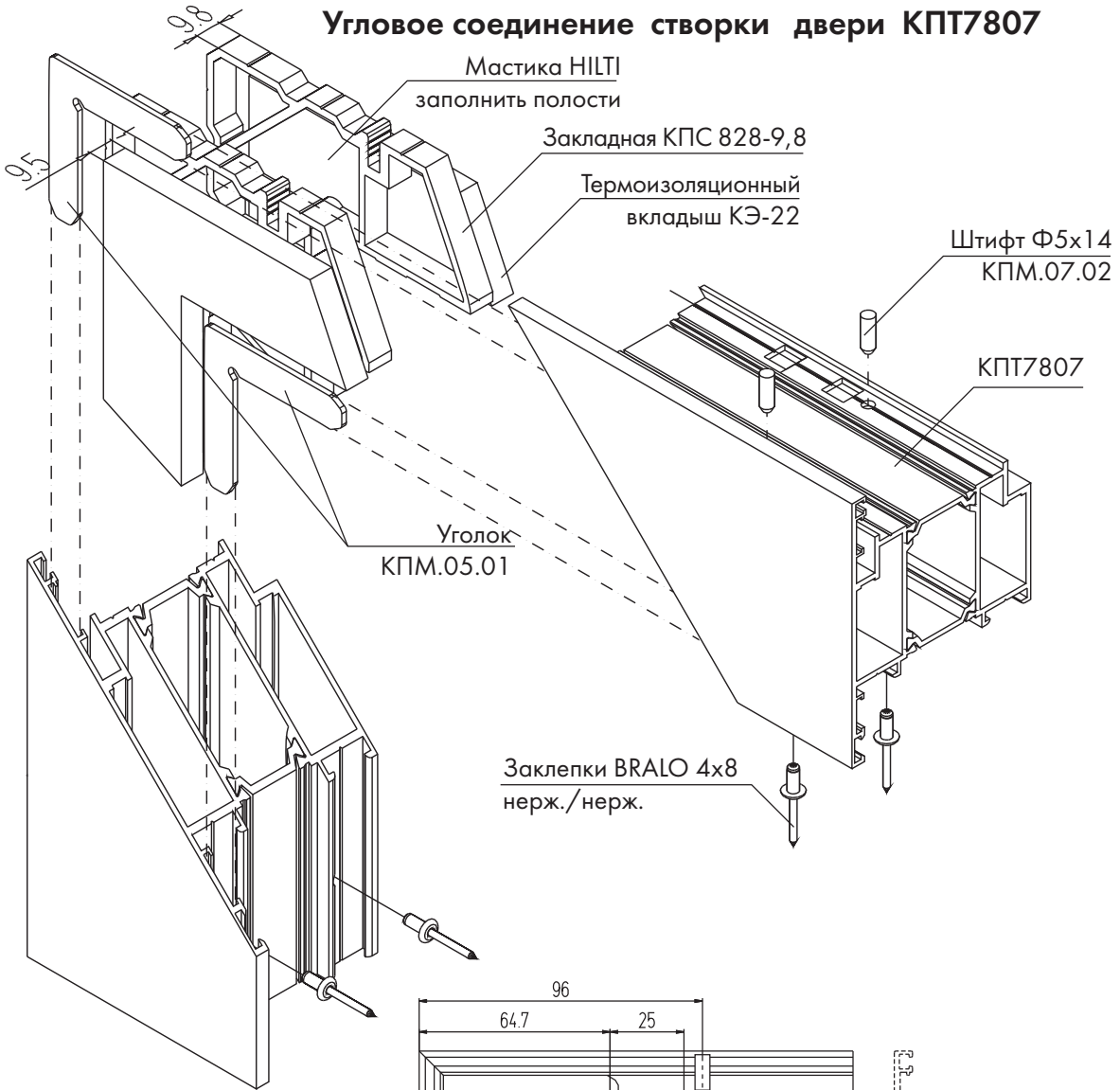
## Угловое соединение рамы витража КПТ7809



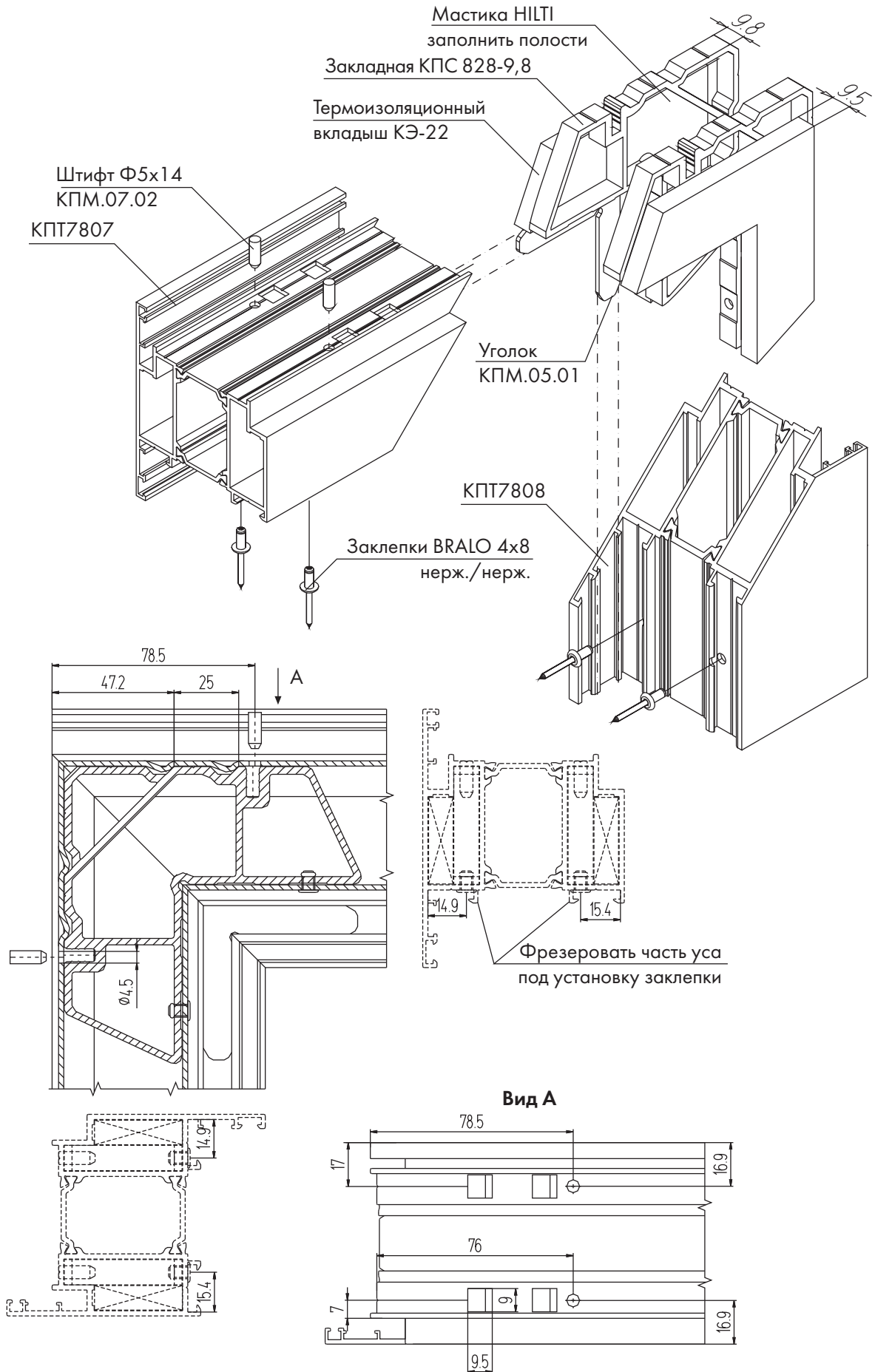
## Угловое соединение рамы двери КПТ7806



## Угловое соединение створки двери КПТ7807



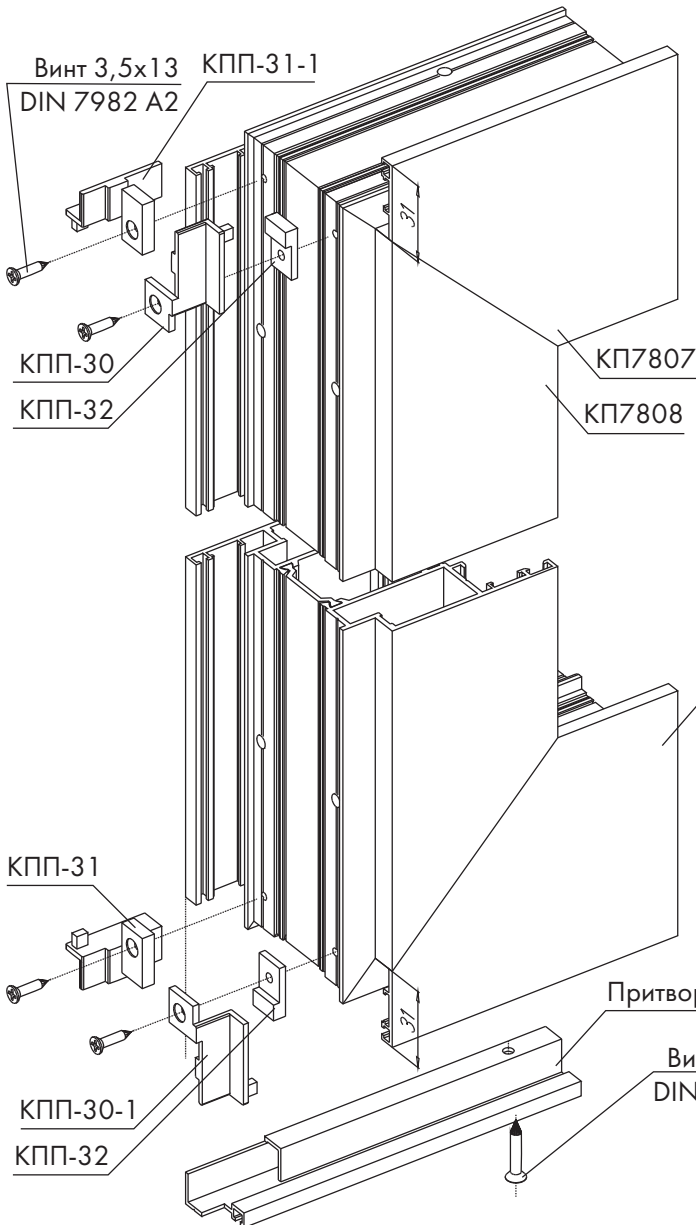
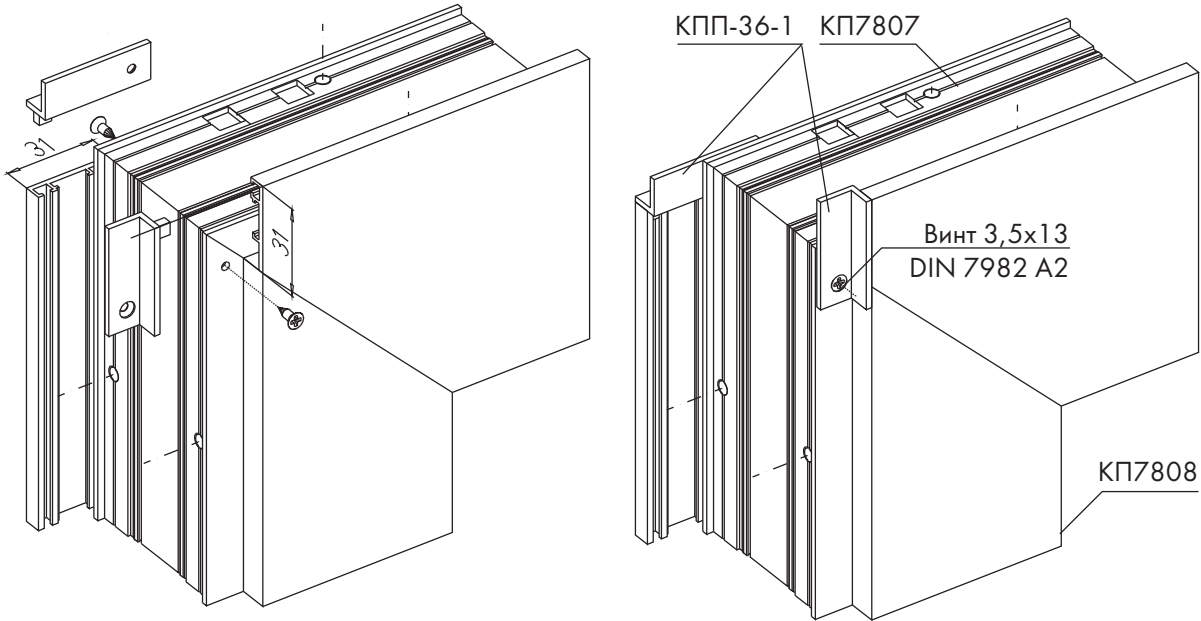
# Угловое соединение перекладины двери КПТ7807 и стойки КПТ7808



ДВЕРИ ИЗ ПРОФИЛЯ С ФАЛЬЦЕМ

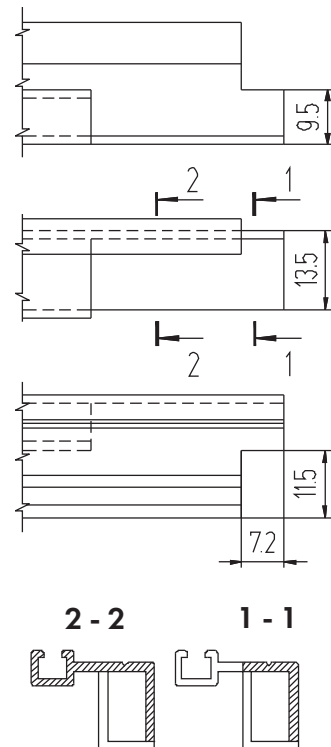
система СИАЛ КПТ78Е1

## Установка заглушек КПП-36 и КПП-36-1

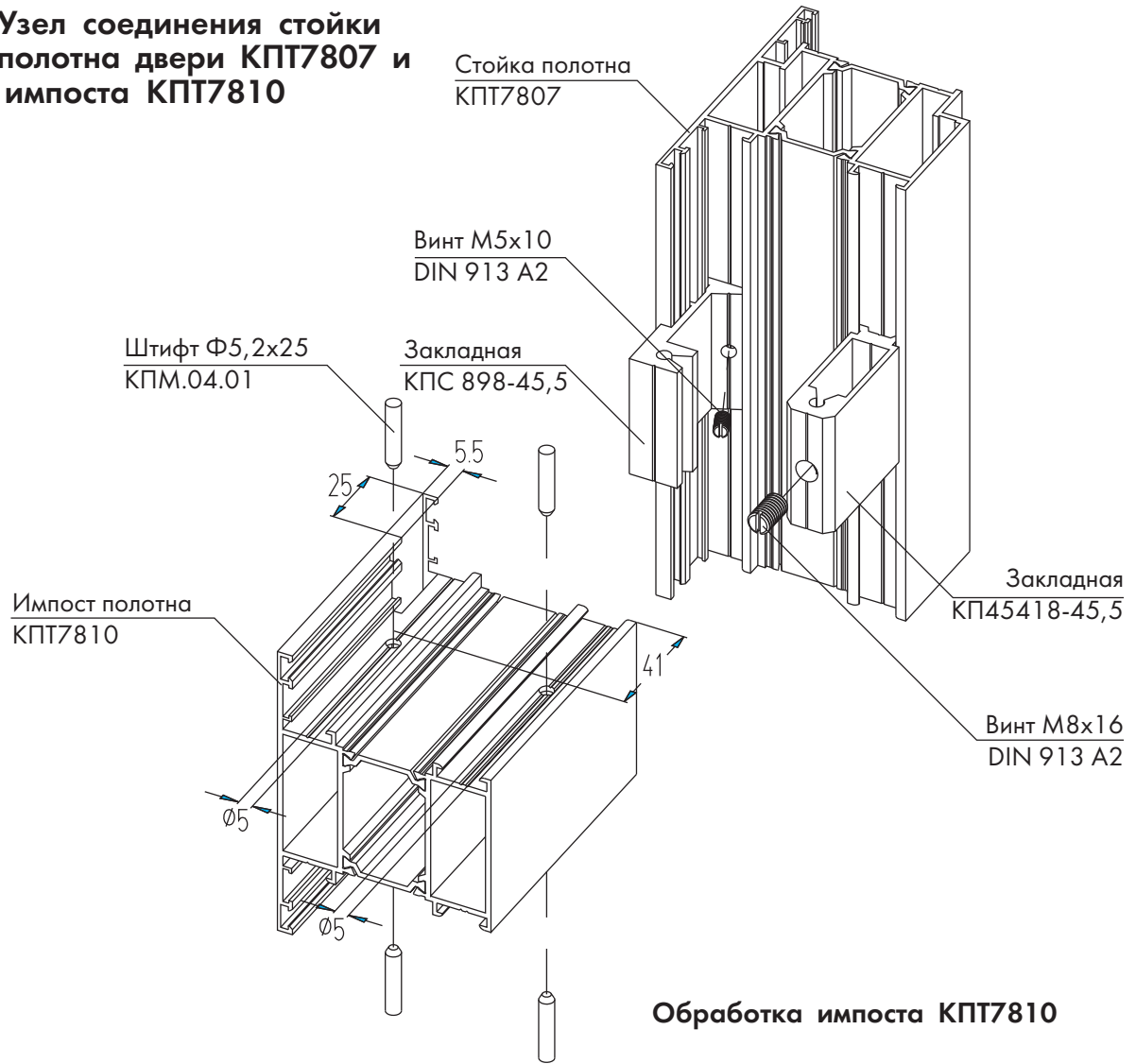


## Установка заглушек КПП-30, КПП-30-1, КПП-31, КПП-31-1 и КПП-32

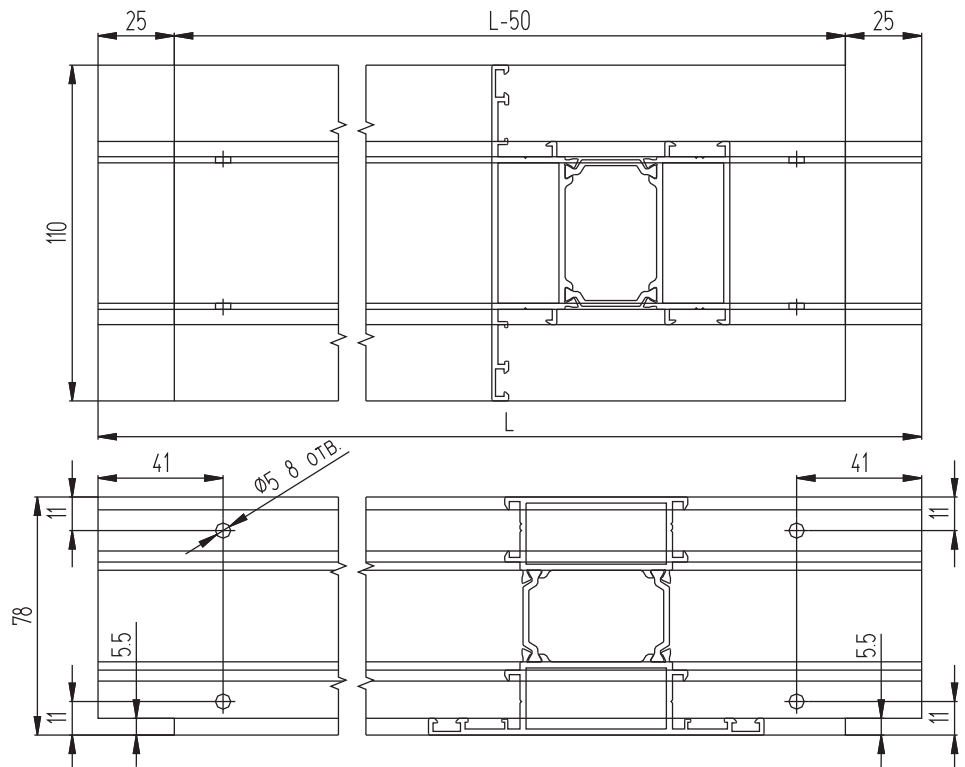
### Обработка притвора КПС 451



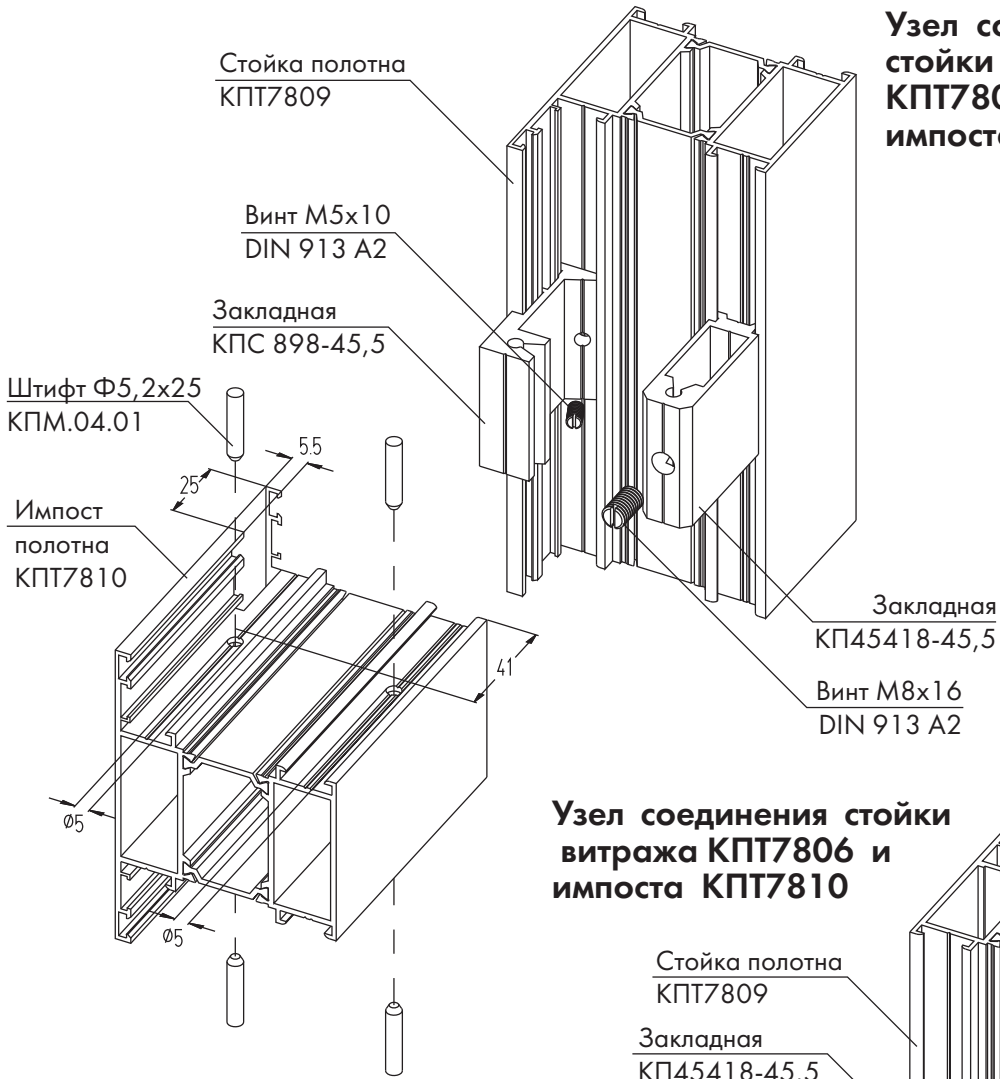
**Узел соединения стойки  
полотна двери КПТ7807 и  
импоста КПТ7810**



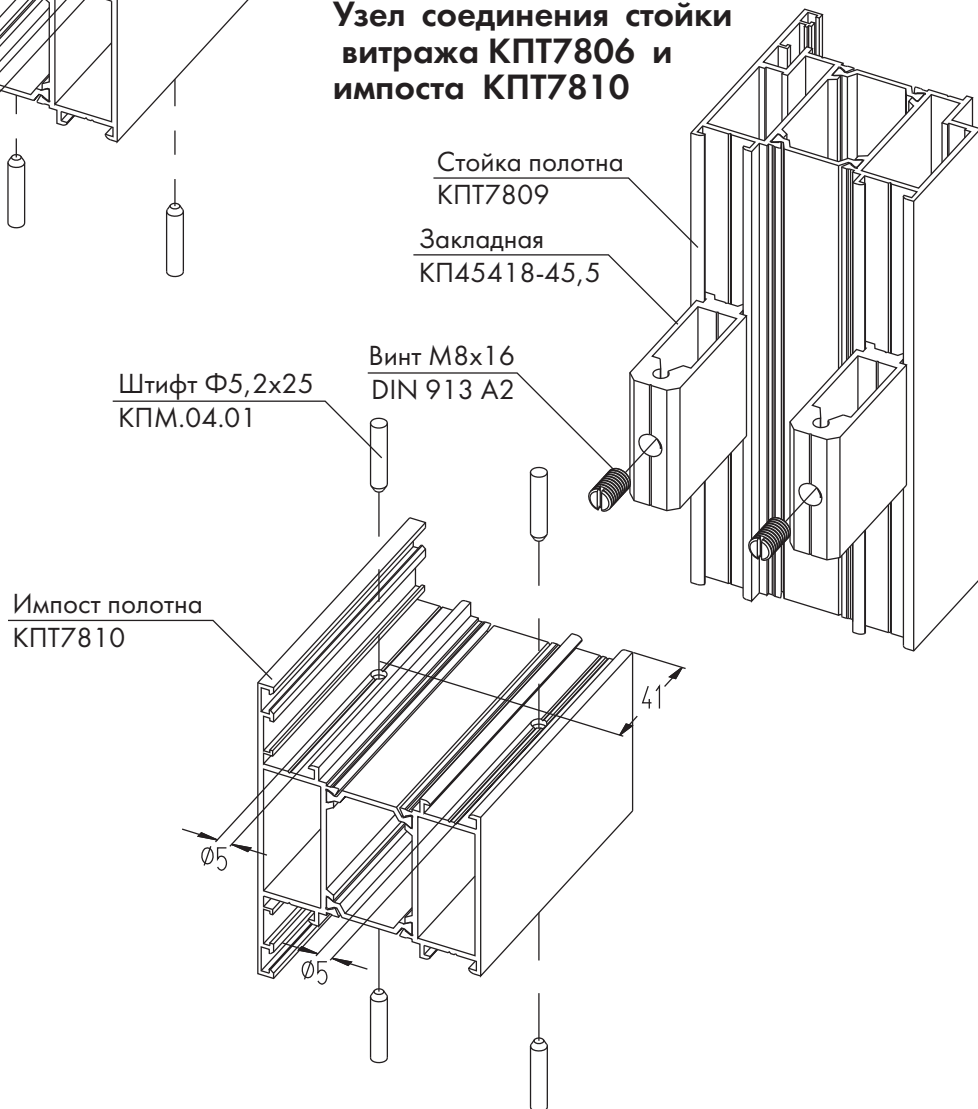
**Обработка импоста КПТ7810**



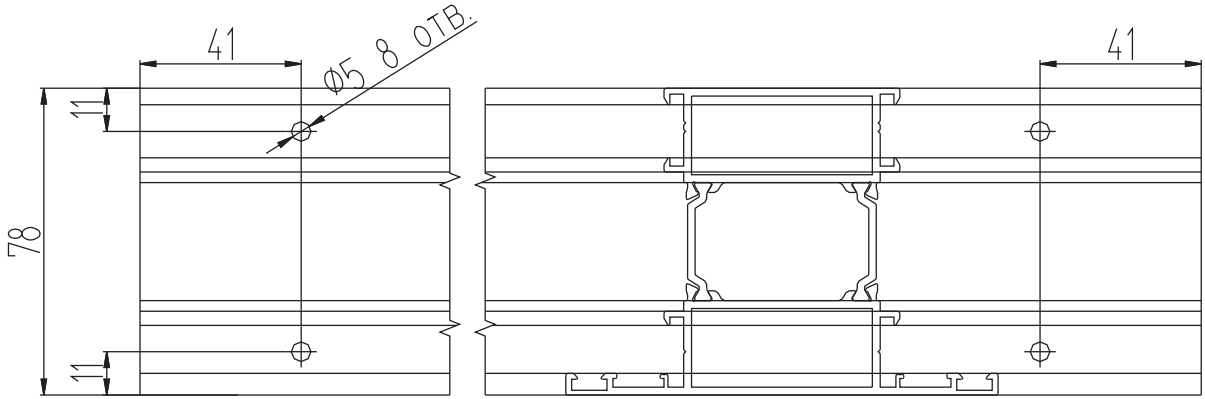
**Узел соединения  
стойки витража  
КПП7809 и  
импоста КПП7810**



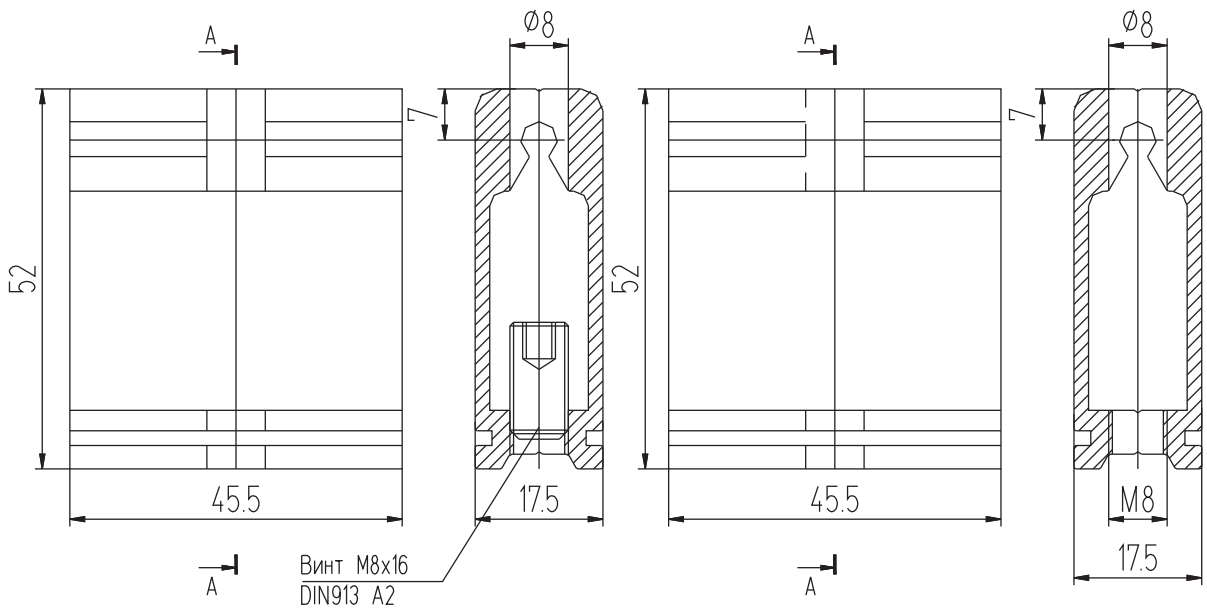
**Узел соединения стойки  
витража КПП7806 и  
импоста КПП7810**



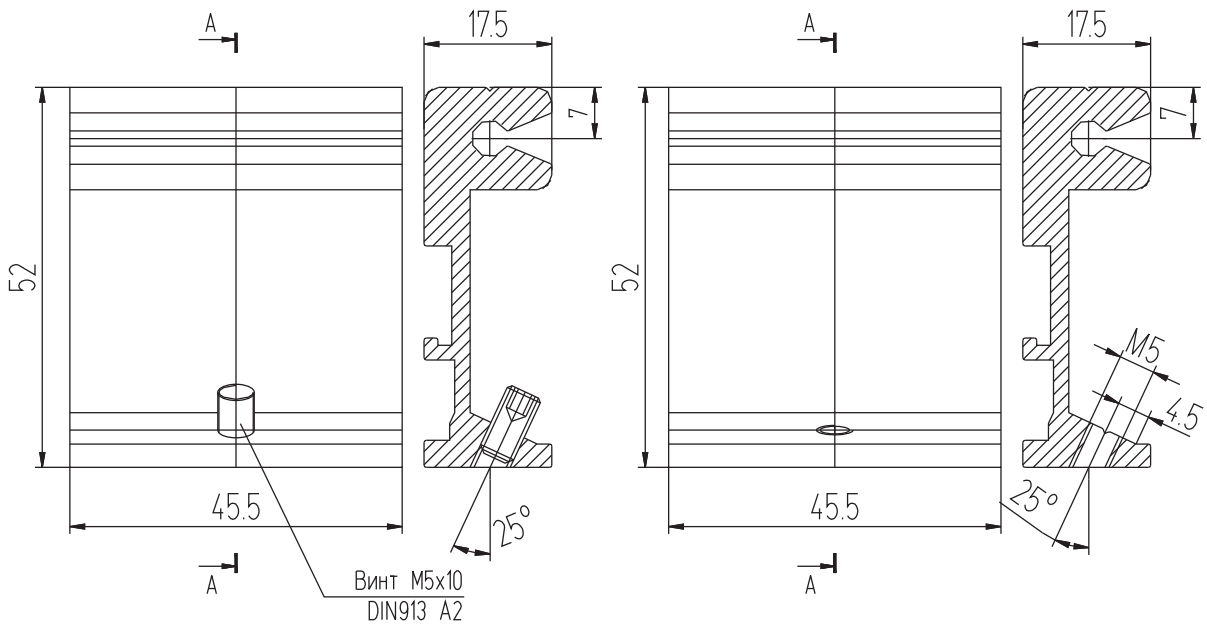
### Обработка импоста КПТ7810 в соединении с КПТ7806



### Обработка закладной импоста КП45418-45,5

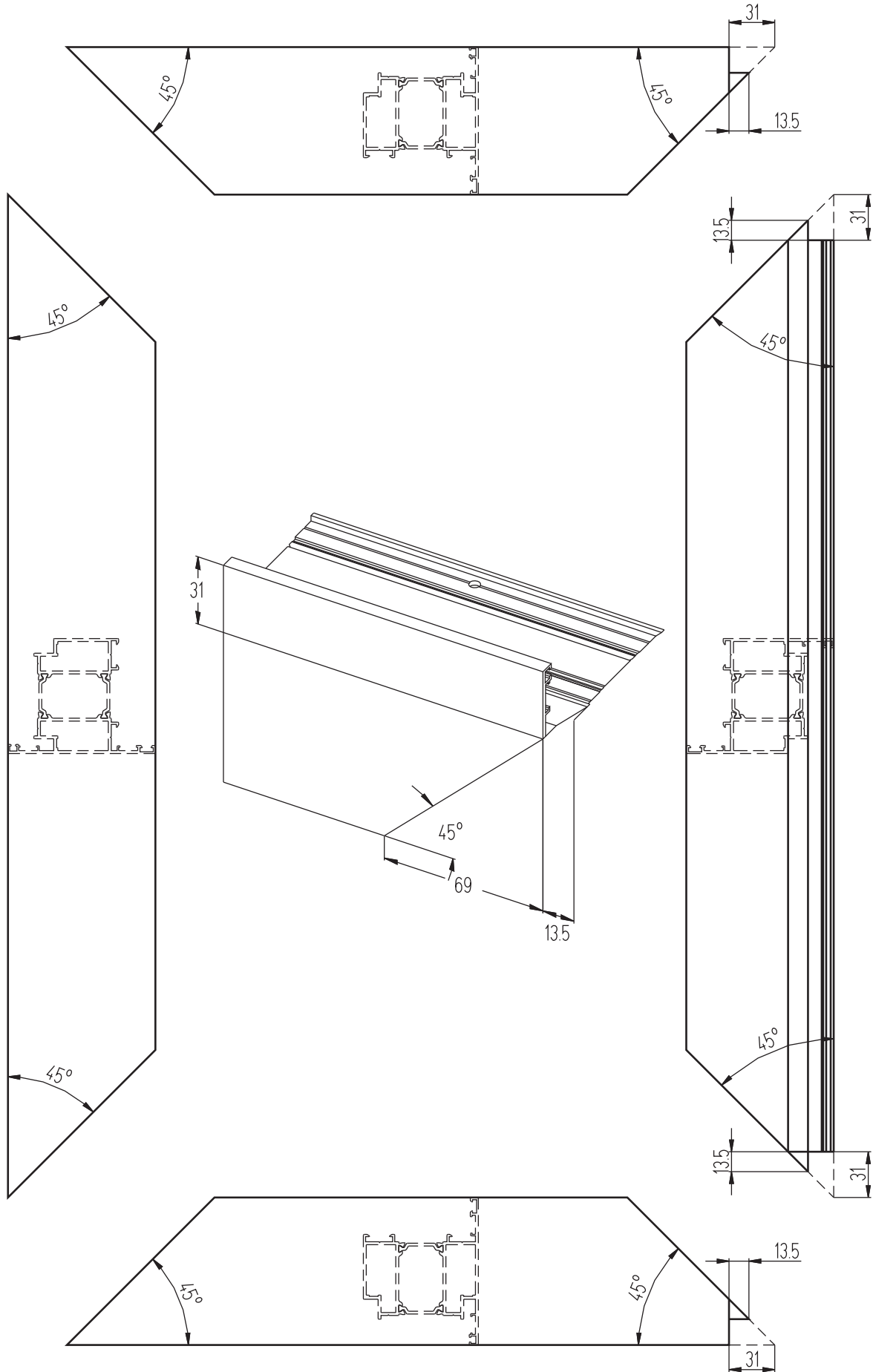


### Обработка закладной импоста КПС 898-45,5





## Обработка профилей "ленивой" створки

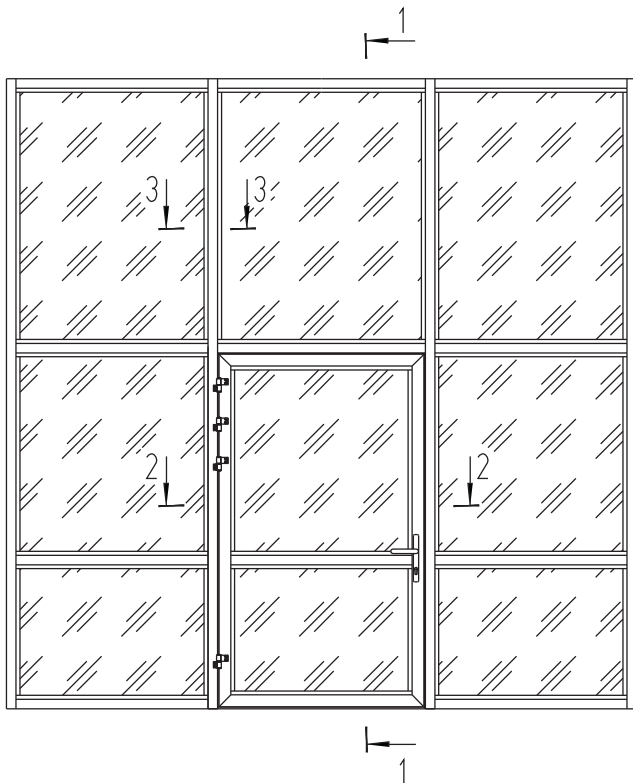






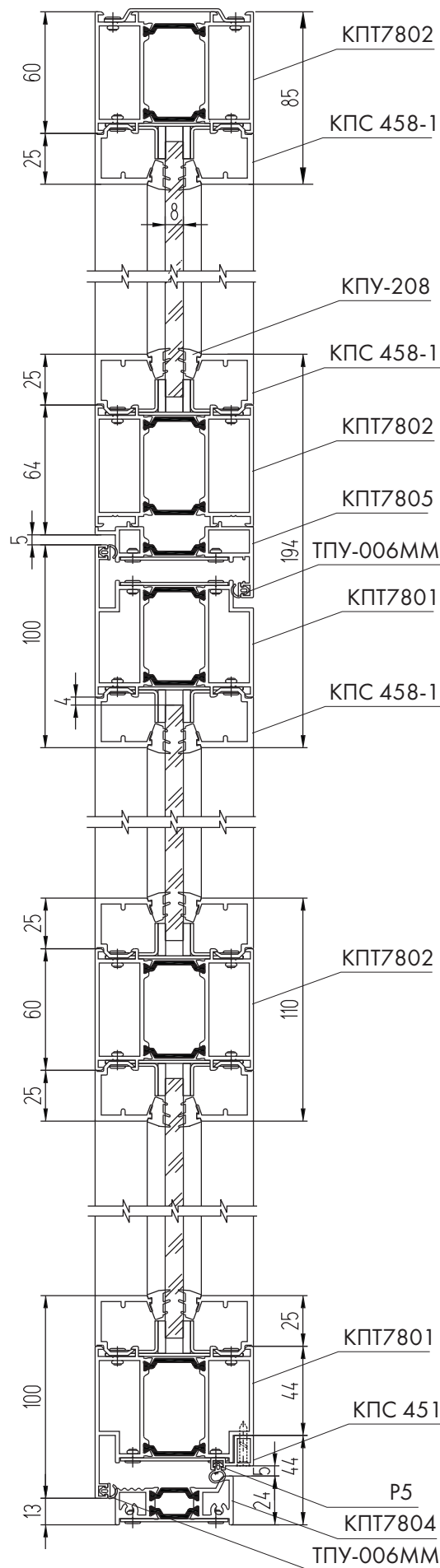
## 8. ПЕРЕГОРОДКИ

## Пример перегородки с одностворчатой дверью

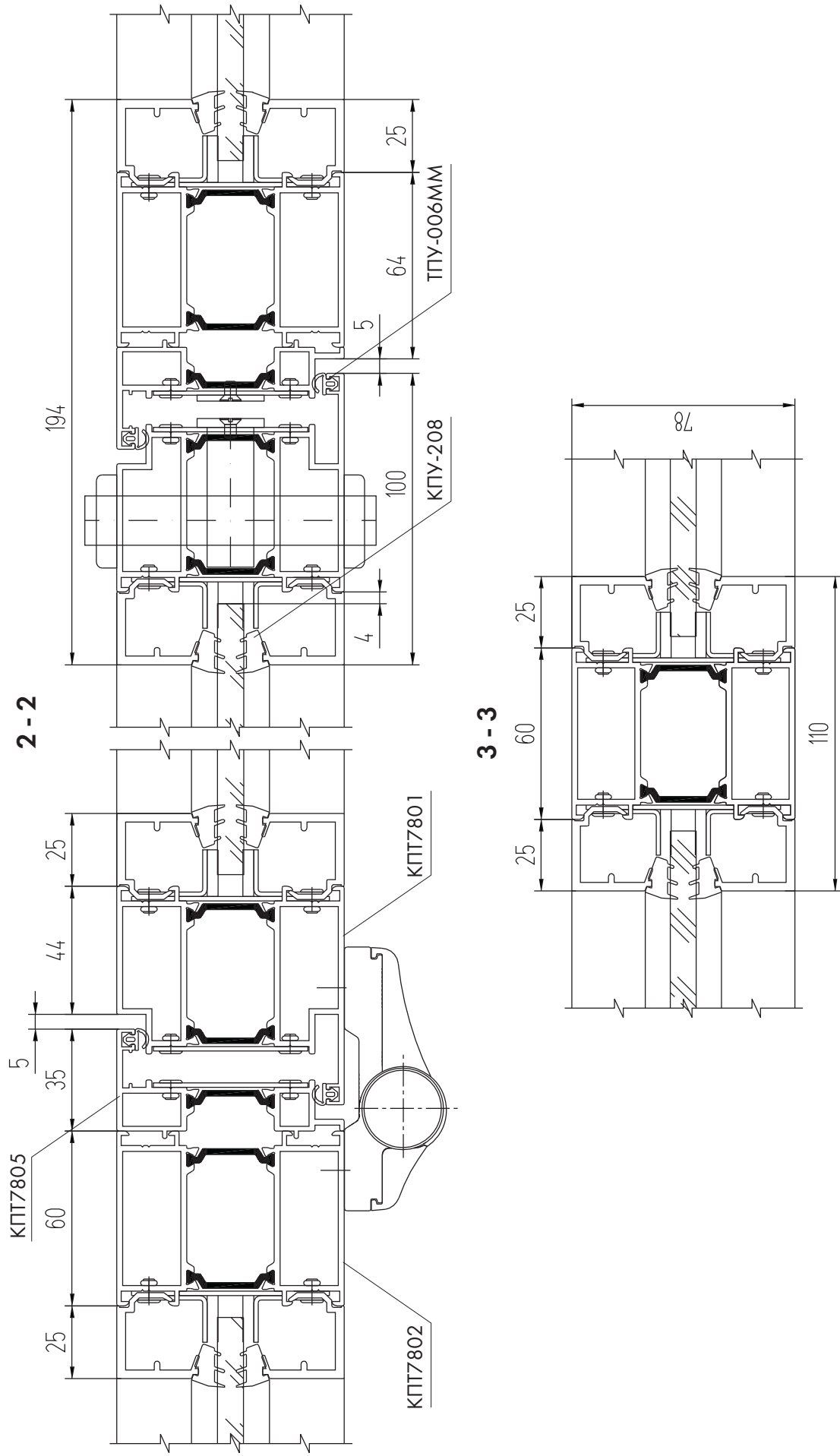


### ВНИМАНИЕ!

Вариант 1 при высоте конструкции до 2,8 метра,  
вариант 2 при высоте конструкции от 2,8 до 4 метров.



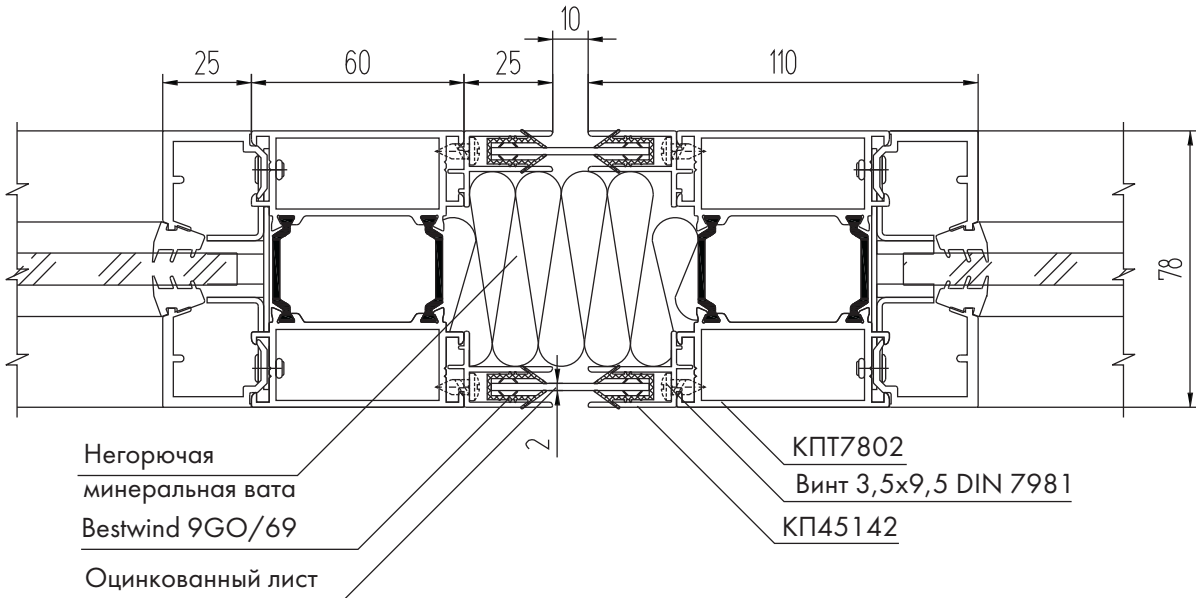
Сечения для варианта 1 при высоте конструкции до 2,8 метра,



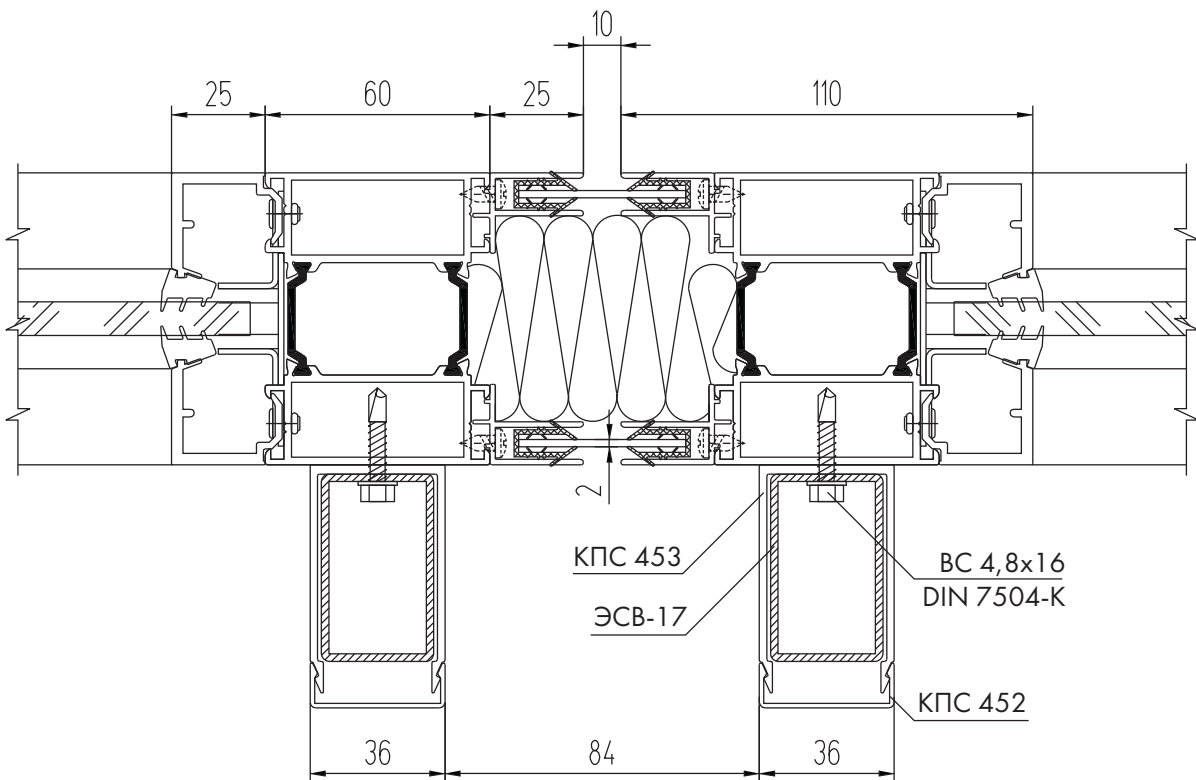


## Температурный шов витража

### Вариант 1 (до 2,8 м)

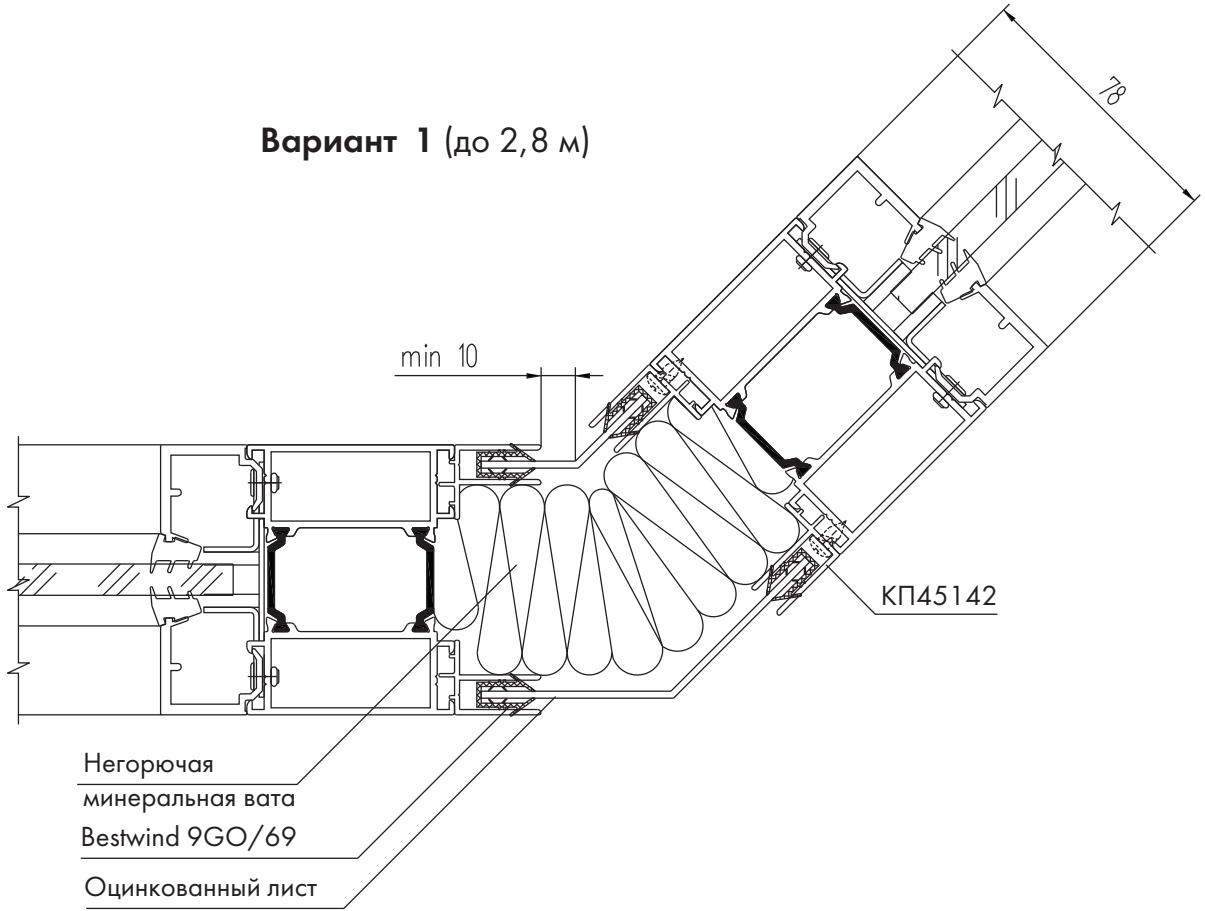


### Вариант 2 (от 2,8 до 4 м)

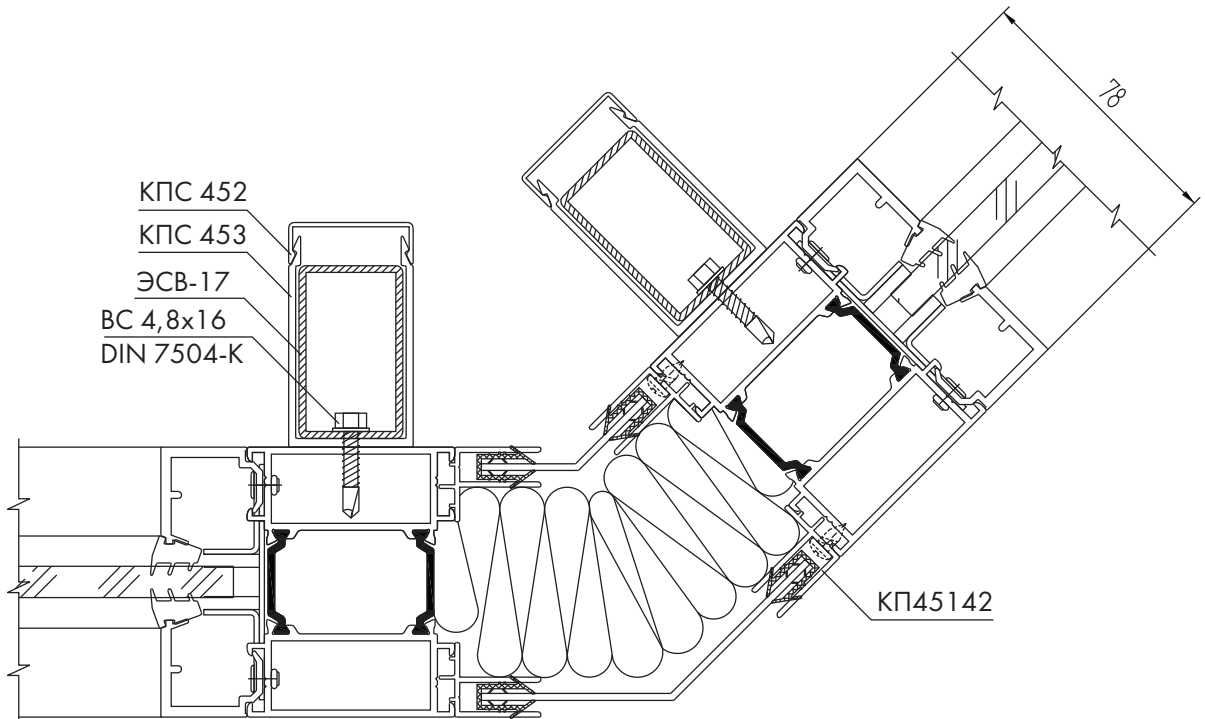


## Поворот на произвольный угол

### Вариант 1 (до 2,8 м)



### Вариант 2 (от 2,8 до 4 м)

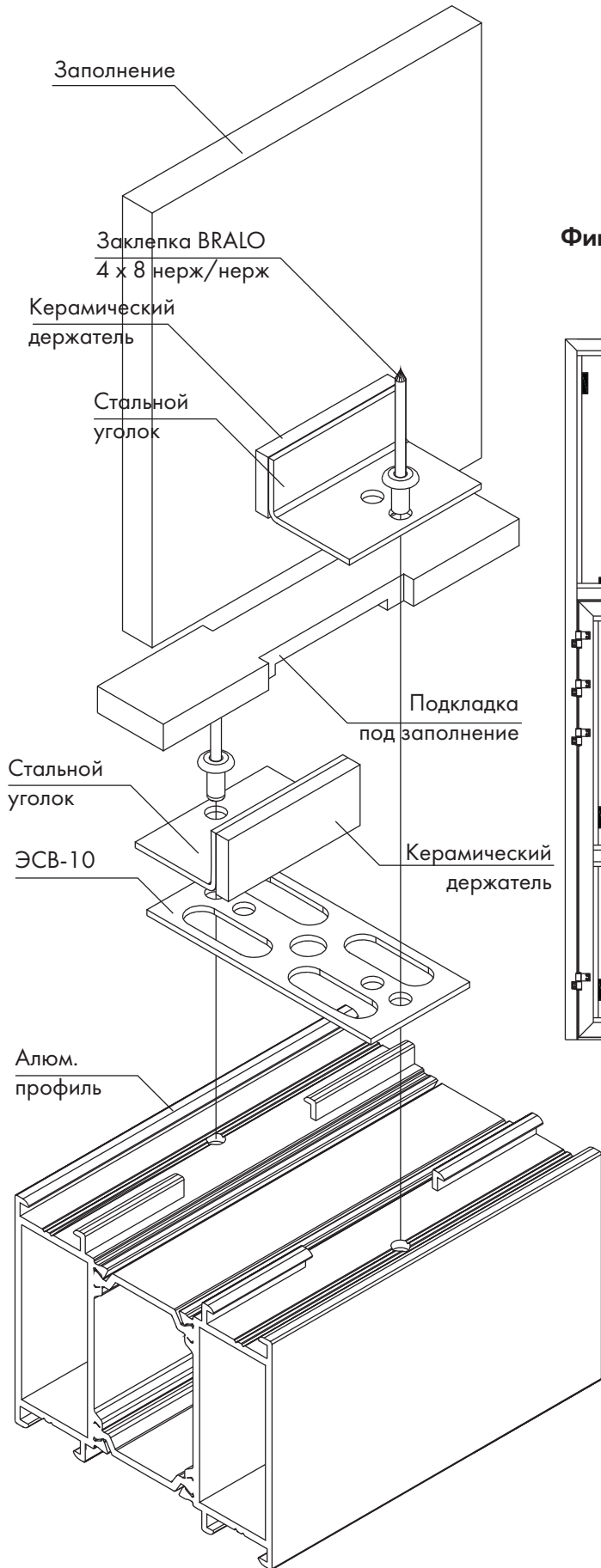




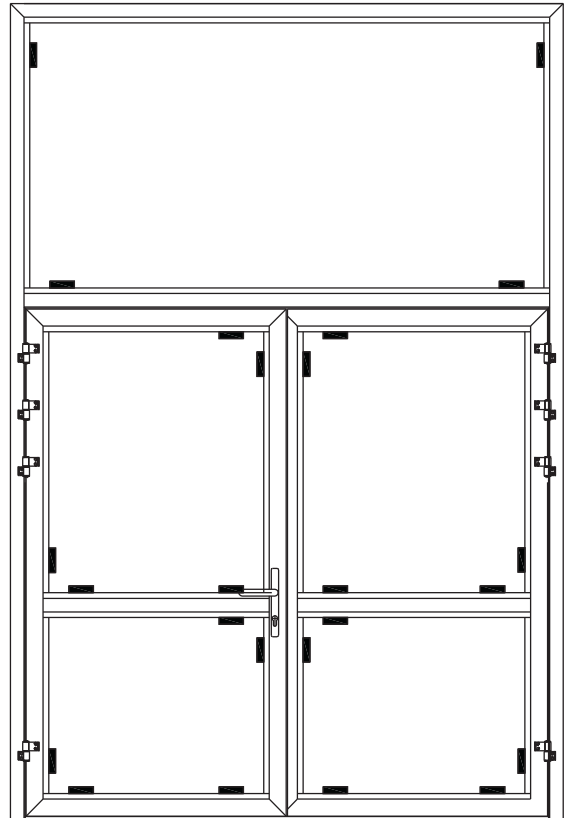


## 9. УСТАНОВКА ЗАПОЛНЕНИЯ

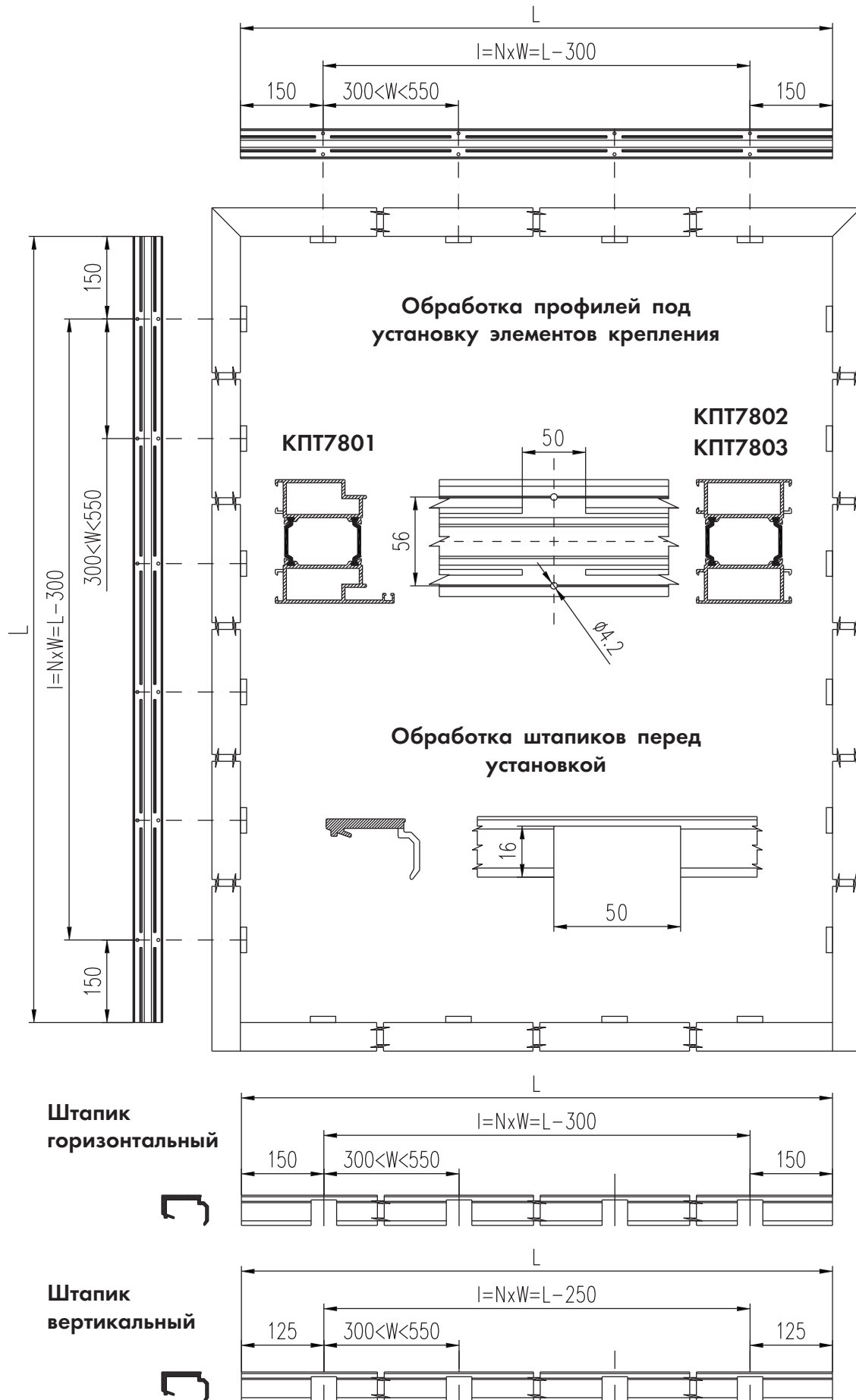
## Сборка элементов крепления заполнения



### Фиксация заполнения регулировочными подкладками КЭ-11 - КЭ-14

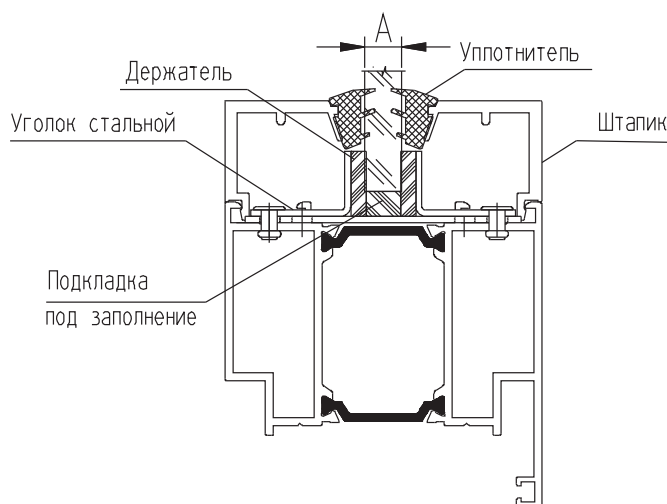


## Расчет количества крепежных элементов



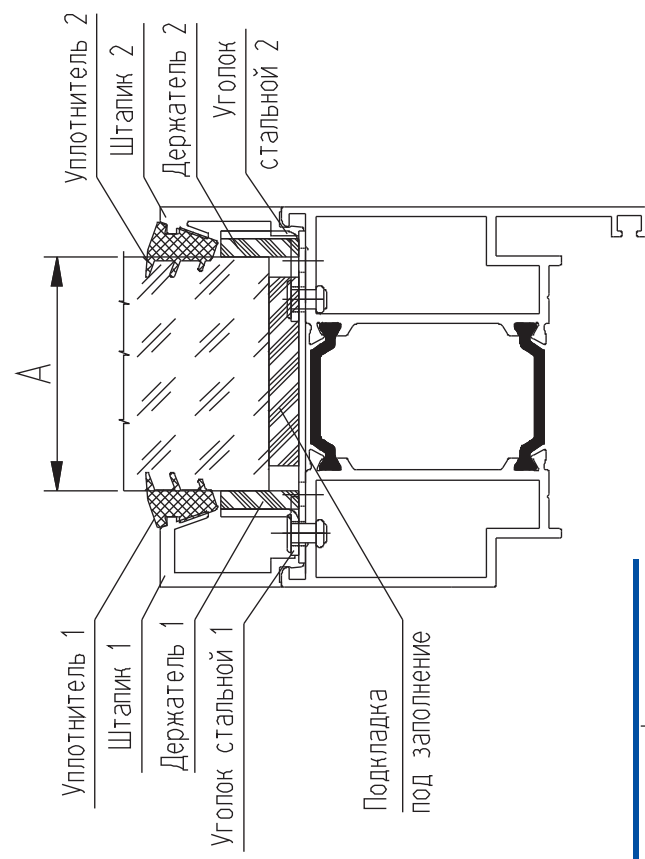
## Установка заполнения 6 - 41 мм

ТОЛЩИНА ЗАПОЛНЕНИЯ, мм	ПОДКЛАДКА ПОД ЗАПОЛНЕНИЕ	ШТАПИК	УПЛОТНИТЕЛЬ	СТАЛЬНОЙ УГОЛОК	КЕРАМИЧЕСКИЙ ДЕРЖАТЕЛЬ
6 - 7	КЭ-7	КПС 987	ТПУ-004ММ	ЭСВ-11	КЭ-6
8 - 9	КЭ-7	КПС 458-1	КПУ-208	ЭСВ-11	КЭ-5
10 - 11	КЭ-7	КПС 458-1	КПУ-204	ЭСВ-11	КЭ-4
12 - 13	КЭ-7	КПС 458-1	ТПУ-004ММ	ЭСВ-12	КЭ-6
14	КЭ-7	КПС 458-1	ТПУ-004ММ	ЭСВ-12	КЭ-5
15	КЭ-7	КПС 457-1	КПУ-208	ЭСВ-12	КЭ-5
16 - 17	КЭ-7	КПС 457-1	КПУ-208	ЭСВ-12	КЭ-4
18	КЭ-8	КПС 457-1	КПУ-208	ЭСВ-13	КЭ-6
19	КЭ-8	КПС 457-1	КПУ-204	ЭСВ-13	КЭ-6
20	КЭ-8	КПС 457-1	КПУ-204	ЭСВ-13	КЭ-5
21	КЭ-8	КПС 457-1	ТПУ-004ММ	ЭСВ-13	КЭ-5
22 - 23	КЭ-8	КПС 457-1	ТПУ-004ММ	ЭСВ-13	КЭ-4
24 - 25	КЭ-8	КПС 456-1	КПУ-208	ЭСВ-14	КЭ-6
26 - 27	КЭ-8	КПС 456-1	КПУ-208	ЭСВ-14	КЭ-5
28 - 29	КЭ-8	КПС 456-1	КПУ-204	ЭСВ-14	КЭ-4
30 - 31	КЭ-8	КПС 456-1	ТПУ-004ММ	ЭСВ-15	КЭ-6
32	КЭ-8	КПС 456-1	ТПУ-004ММ	ЭСВ-15	КЭ-5
33	КЭ-8	КПС 455-1	КПУ-208	ЭСВ-15	КЭ-5
34 - 35	КЭ-9	КПС 455-1	КПУ-208	ЭСВ-15	КЭ-4
36 - 37	КЭ-9	КПС 455-1	КПУ-204	ЭСВ-16	КЭ-6
38	КЭ-9	КПС 455-1	КПУ-204	ЭСВ-16	КЭ-5
39	КЭ-9	КПС 455-1	ТПУ-004ММ	ЭСВ-16	КЭ-5
40 - 41	КЭ-9	КПС 455-1	ТПУ-004ММ	ЭСВ-16	КЭ-4



**Примечание:**

для предотвращения распространения огня свободное пространство между заполнением и профилем заполнить огнестойким силиконовым герметиком!



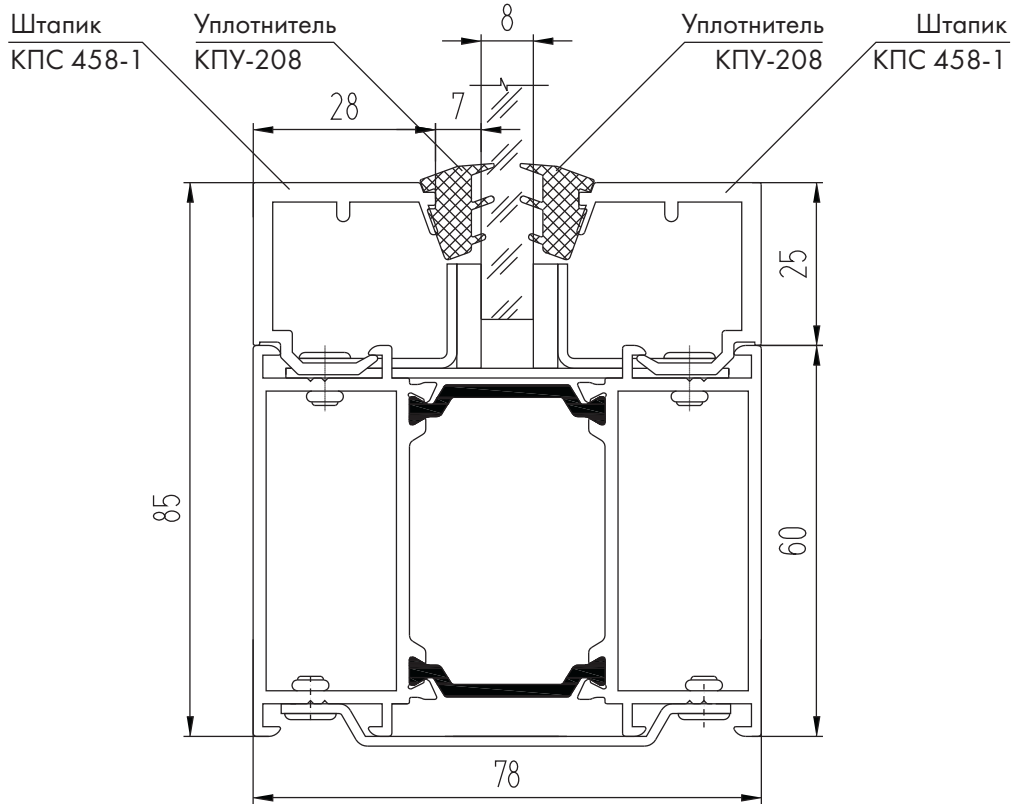
### Установка заполнения 42-50 мм (узлы несимметричные)

**Примечание:** рекомендуется все элементы с индексом "1" располагать со стороны теоретического распространения огня

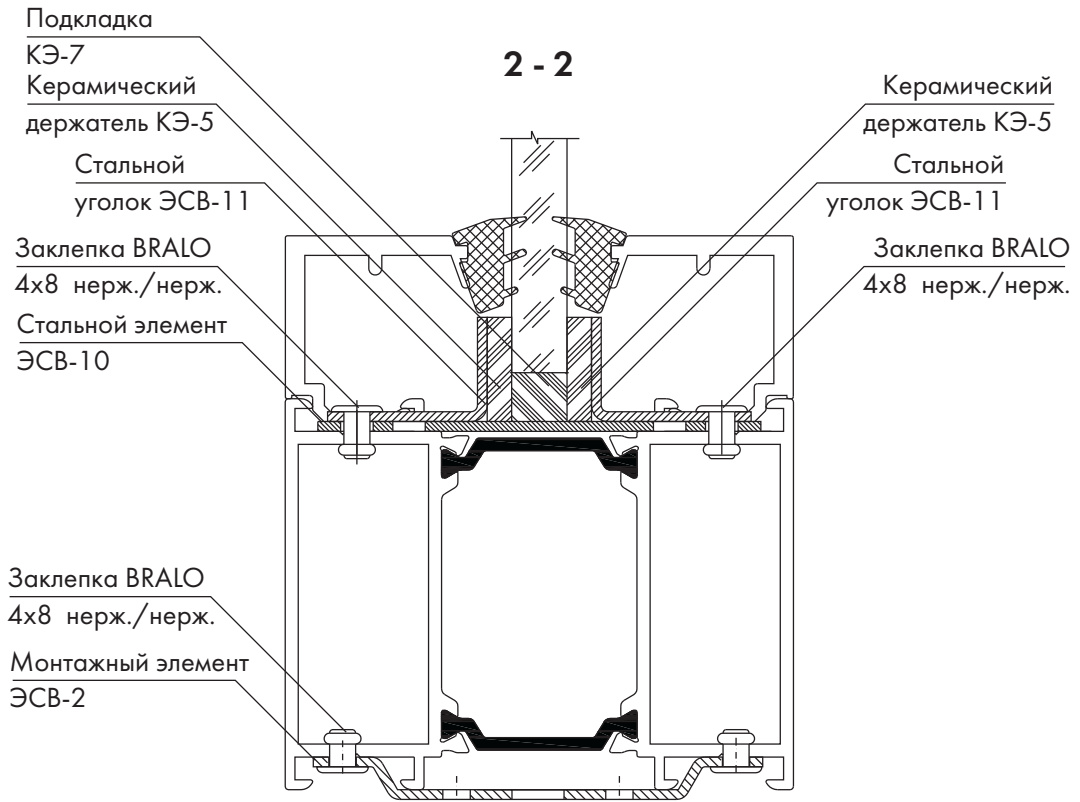
ТОЛЩ. ЗАПОЛН. А, мм	СО СТОРОНЫ РАСПРОСТРАНЕНИЯ ОГНЯ		С ПРОТИВОПОЛОЖНОЙ СТОРОНЫ				ПОДКЛАДКА ПОД ЗАПОЛНЕНИЕ	
	ШТАПИК 1	УПЛОТ- НИТЕЛЬ 1	УГОЛОК 1	КЕРАМ. ДЕРЖА- ТЕЛЬ 1	УГОЛОК 2	УПЛОТ- НИТЕЛЬ 2		ШТАПИК 2
42	КПС 456-1	КПУ-204	ЭСВ-15	КЭ-6	ЭСВ-16	КПУ-204	КПС 454-1	КЭ-9+КЭ-10
43 - 44	КПС 456-1	КПУ-204	ЭСВ-15	КЭ-5	ЭСВ-16	ТПУ-004ММ	КПС 454-1	КЭ-9+КЭ-10
45	КПС 455-1	КПУ-208	ЭСВ-16	КЭ-6	ЭСВ-16	КПУ-204	КПС 454-1	КЭ-9+КЭ-10
46	КПС 455-1	КПУ-204	ЭСВ-16	КЭ-6	ЭСВ-16	КПУ-204	КПС 454-1	КЭ-9+КЭ-10
47	КПС 455-1	КПУ-204	ЭСВ-16	КЭ-5	ЭСВ-16	КПУ-204	КПС 454-1	КЭ-9+КЭ-10
48	КПС 455-1	КПУ-204	ЭСВ-16	КЭ-5	ЭСВ-16	ТПУ-004ММ	КПС 454-1	КЭ-9+КЭ-10
49 - 50	КПС 455-1	ТПУ-004ММ	ЭСВ-16	КЭ-4	ЭСВ-16	ТПУ-004ММ	КПС 454-1	КЭ-9+КЭ-10

Для заполнения 8 мм

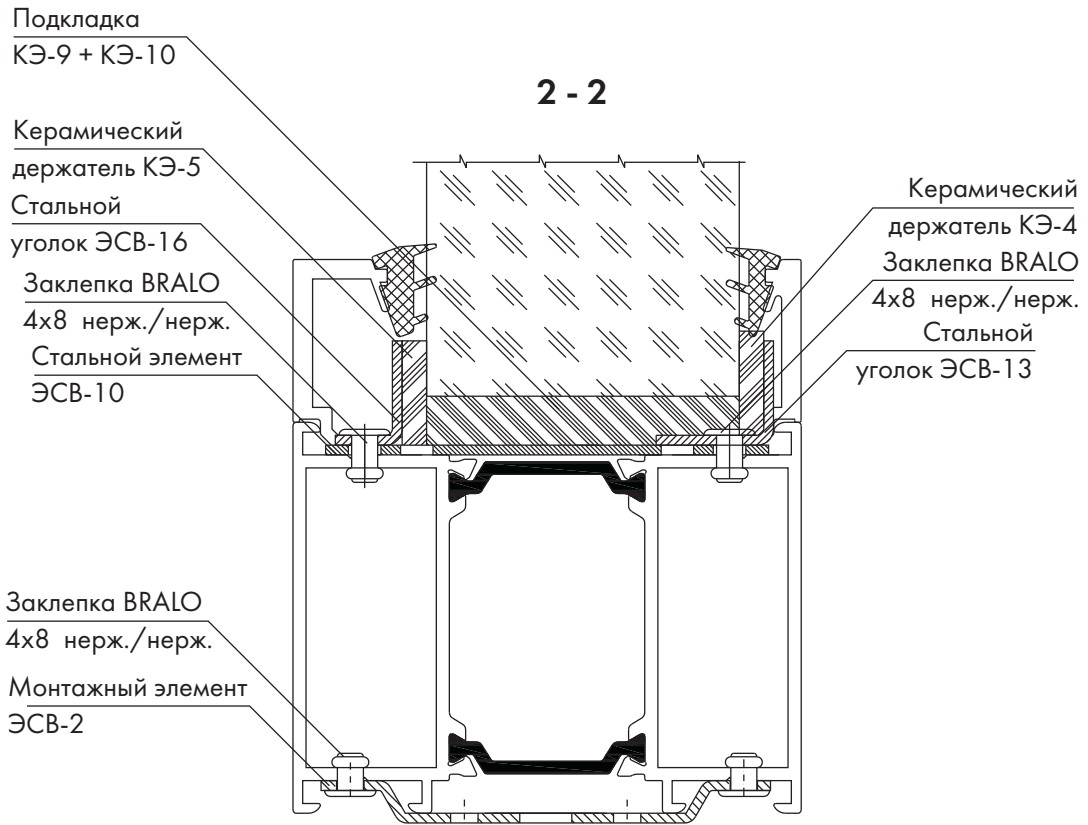
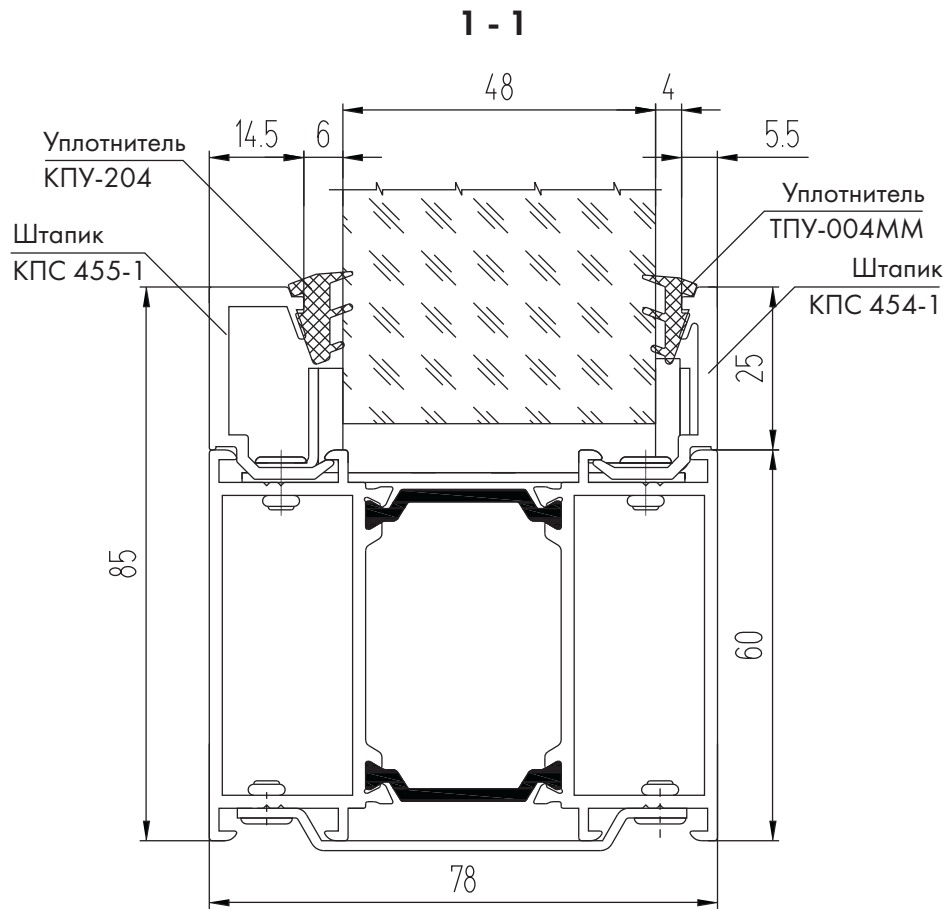
1 - 1



2 - 2



## Для заполнения 48 мм



## Варианты заполнений для разных классов огнестойкости

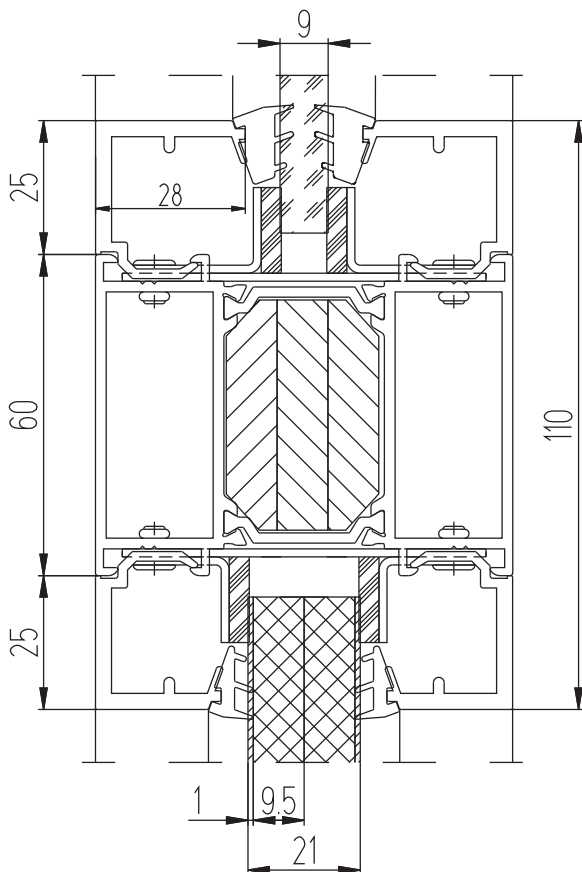
### EIW 15

#### Остекление

Стекло AGC Pyrobel 8,  
толщина стекла  $9,3 \pm 1$  мм  
или аналогичное других производителей

#### Непрозрачное заполнение

Оцинковка 1 мм + ГКЛ 9,5 мм +  
ГКЛ 9,5 мм + оцинковка 1 мм



#### Заполнение - стекло

EIW	МАРКА ЗАПОЛН.	ТОЛЩИНА ЗАПОЛНЕНИЯ, мм	ПОДКЛАДКА ПОД ЗАПОЛНЕНИЕ	ШТАПИК	УПЛОТНИТЕЛЬ	СТАЛЬН. УГОЛОК	КЕРАМ. ДЕРЖАТЕЛЬ
EIW 15	Pyrobel 8	9,3	КЭ-7	КПС 458-1	КПУ-208	ЭСВ-11	КЭ-5

#### Глухое заполнение

EIW 15	ГКЛ + оц. ст.	21	КЭ-8	КПС 457-1	ТПУ-004ММ	ЭСВ-13	КЭ-5
--------	---------------	----	------	-----------	-----------	--------	------



## Варианты заполнений для разных классов огнестойкости

### Е 30

Для окон

#### Остекление

Стекло FireClass60,

толщина стекла 6 мм

в составе стеклопакета 24 мм

### EIW 30

#### Остекление

Стекло AGC Pyrobel 16,

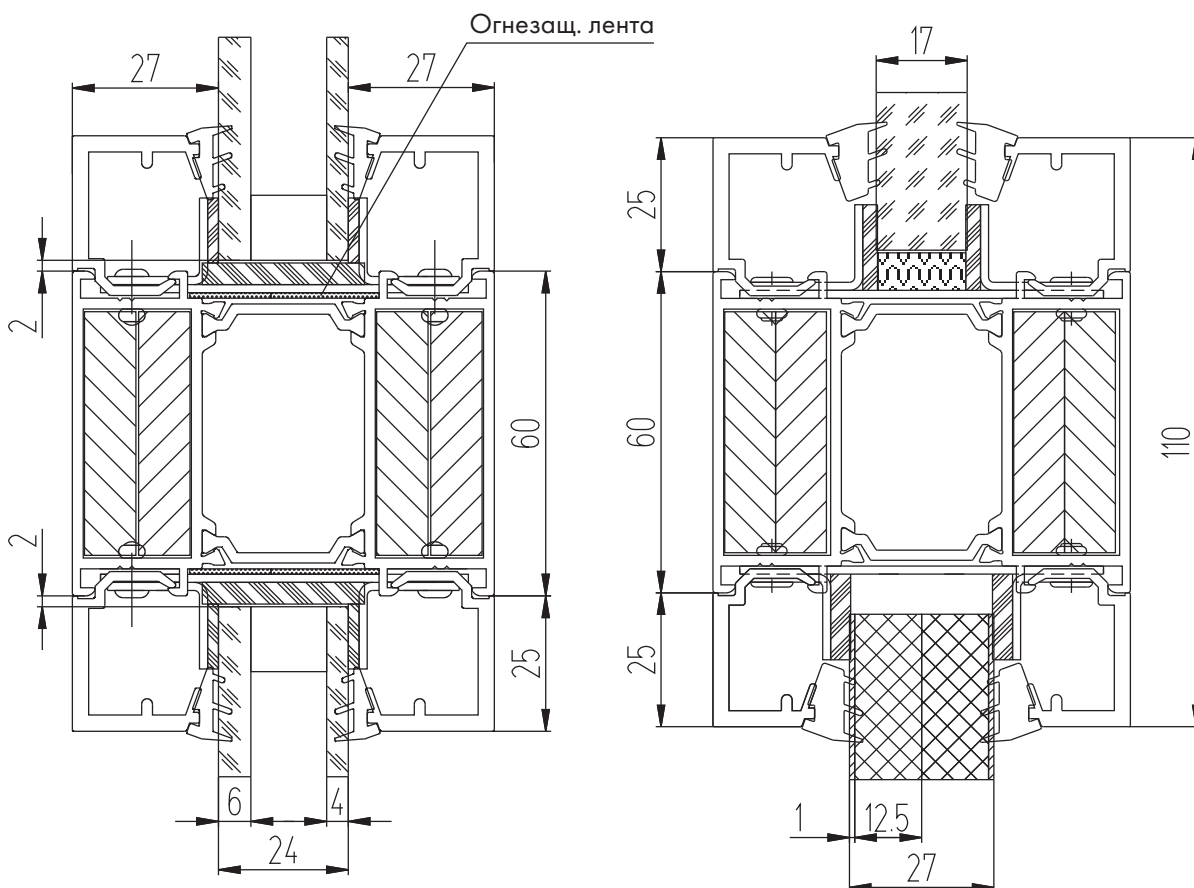
толщина стекла  $17,3 \pm 1,2$  мм

или аналогичное других производителей

#### Непрозрачное заполнение

Оцинковка 1 мм + ГКЛ 12,5 мм +

ГКЛ 12,5 мм + оцинковка 1 мм



### Заполнение - стекло (стеклопакет)

EIW	МАРКА ЗАПОЛН.	ТОЛЩИНА ЗАПОЛНЕНИЯ, мм	ПОДКЛАДКА ПОД ЗАПОЛНЕНИЕ	ШТАПИК	УПЛОТНИТЕЛЬ	СТАЛЬН. УГОЛОК	КЕРАМ. ДЕРЖАТЕЛЬ
E 30	FireClass60 6	24	ПП-4	КПС 457-1	ТПУ-004ММ	ЭСВ-13	ПП-2/1
EIW 30	Pyrobel 16	17,3	КЭ-7	КПС 457-1	КПУ-208	ЭСВ-12	КЭ-4

### Глухое заполнение

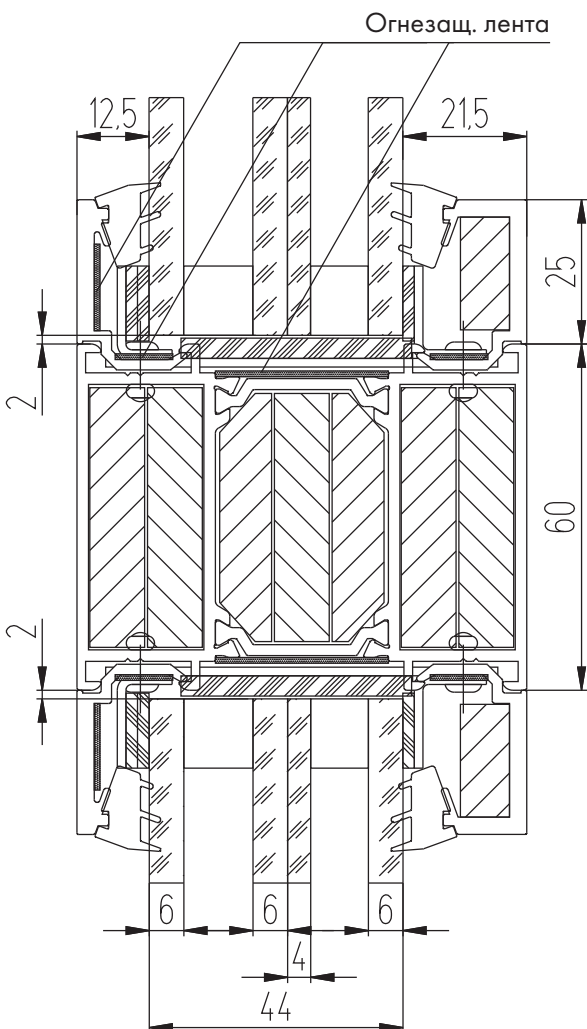
EIW 30	ГКЛ + оц. ст.	27	КЭ-8	КПС 456-1	КПУ-208	ЭСВ-14	КЭ-5
--------	---------------	----	------	-----------	---------	--------	------

## Варианты заполнений для разных классов огнестойкости

### EIW 45

#### Остекление

Стеклопакет FireClass EIW45,  
44 мм



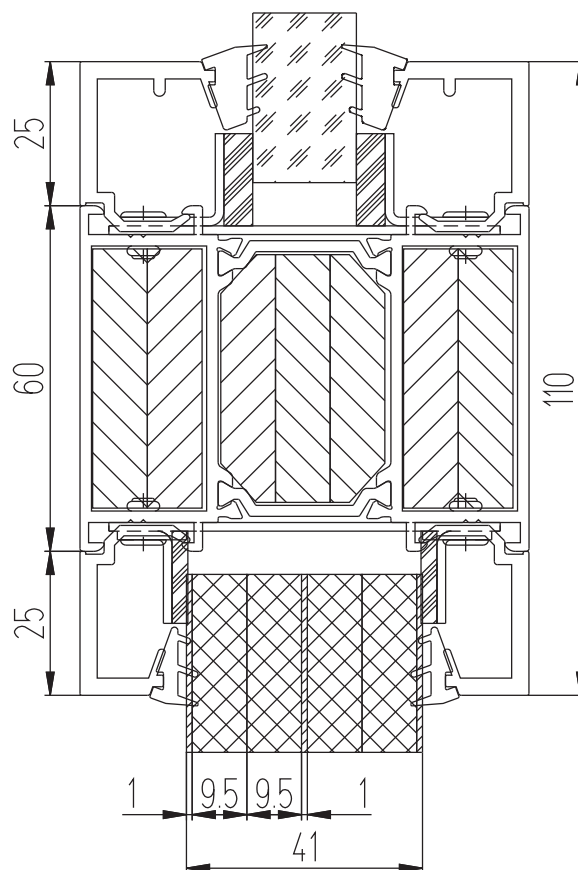
### EIW 45

#### Остекление

Стекло AGC Pyrobel 17N,  
толщина стекла 17,8±1,6мм  
или аналогичное других производителей

#### Непрозрачное заполнение

Оцинковка 1 мм + ГКЛ 9,5 мм +  
ГКЛ 9,5 мм + оцинковка 1 мм +  
ГКЛ 9,5 мм + ГКЛ 9,5 мм +  
оцинковка 1 мм



### Заполнение - стекло

EIW	МАРКА ЗАПОЛН.	ТОЛЩИНА ЗАПОЛНЕНИЯ, мм	ПОДКЛАДКА ПОД ЗАПОЛНЕНИЕ	ШТАПИК	УПЛОТНИТЕЛЬ	СТАЛЬН. УГОЛОК	КЕРАМ. ДЕРЖАТЕЛЬ
EIW 45	FireClass EIW45	Ст/пакет 44	ПП-4	КПС 454-1	КПУ-208	ЭСВ-16	ПП-2/1x2
				КПС 455-1	КПУ-208	ЭСВ-15	ПП-2/1
EIW 45	Pyrobel 17N	17,8	КЭ-8	КПС 457-1	КПУ-208	ЭСВ-13	КЭ-6

### Глухое заполнение

EIW 45	ГКЛ + оц. ст.	41	КЭ-9	КПС 455-1	ТПУ-004ММ	ЭСВ-16	КЭ-4
--------	---------------	----	------	-----------	-----------	--------	------

## Варианты заполнений для разных классов огнестойкости

### E 60

Для окон

#### Остекление

Стекло FireClass60,

толщина стекла 6 мм

в составе стеклопакета 24 мм

### EIW 60

#### Остекление

Стекло AGC Pyrobel 25,

толщина стекла 26,6+2мм

или аналогичное других производителей

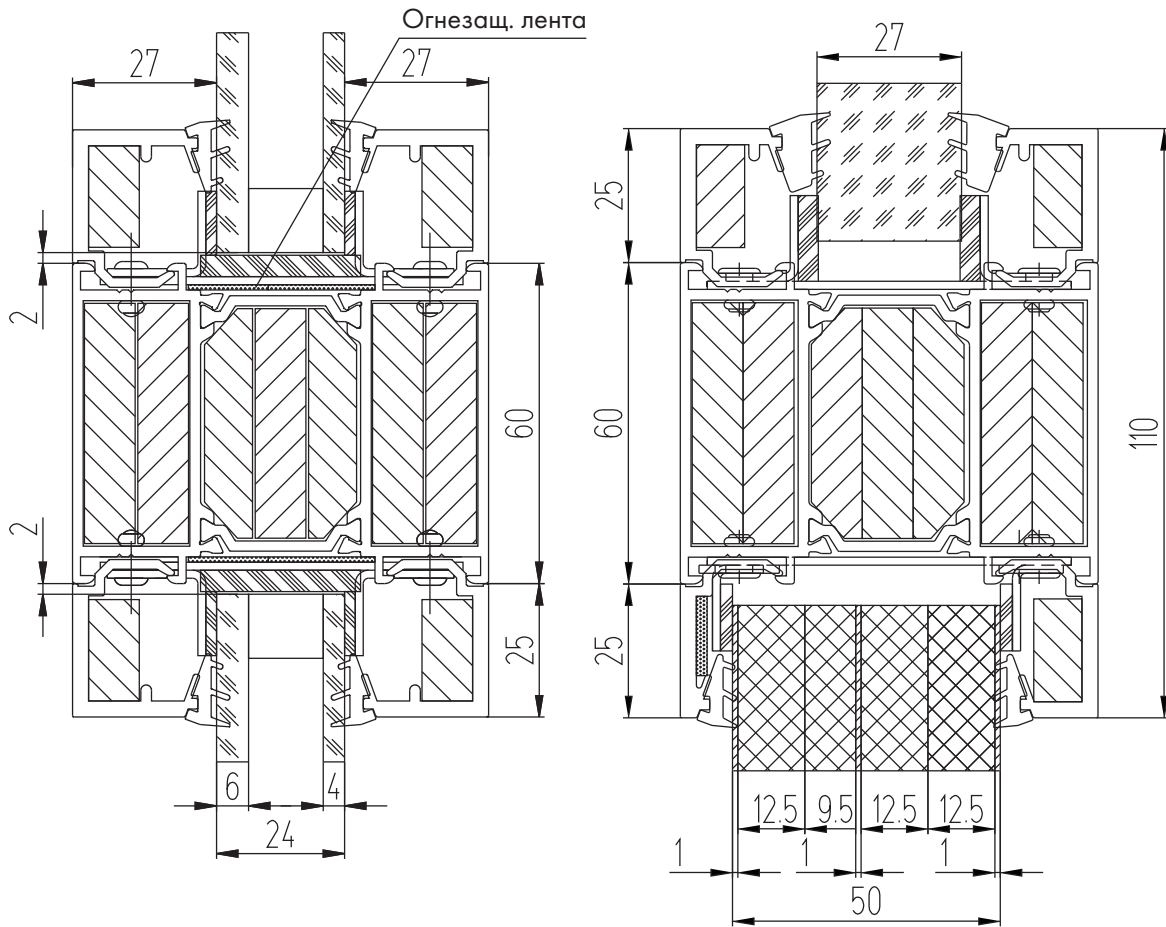
#### Непрозрачное заполнение

Оцинковка 1 мм + ГКЛ 12,5 мм +

ГКЛ 9,5 мм + оцинковка 1 мм +

ГКЛ 12,5 мм + ГКЛ 12,5 мм +

оцинковка 1 мм



### Заполнение - стекло

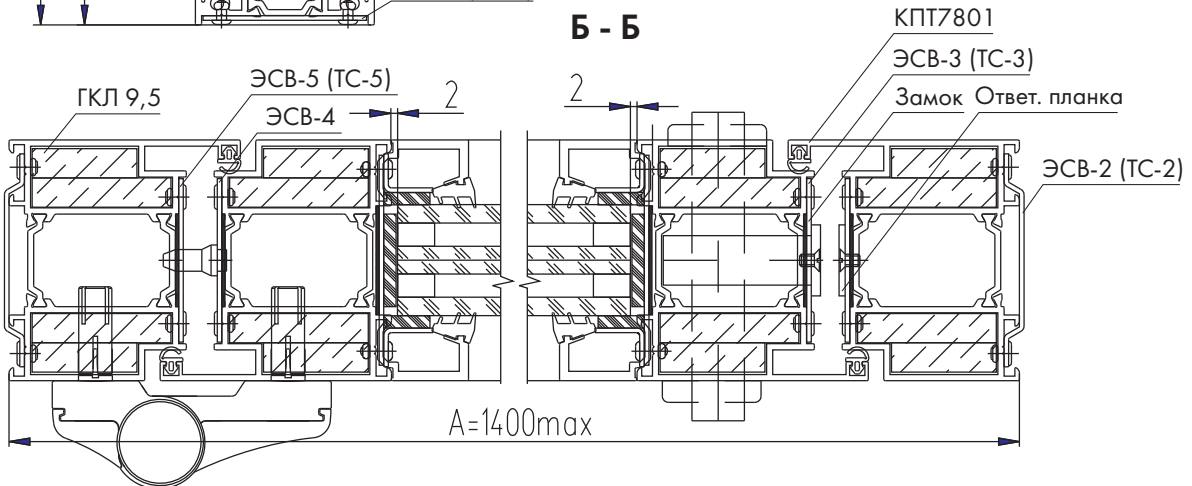
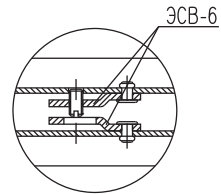
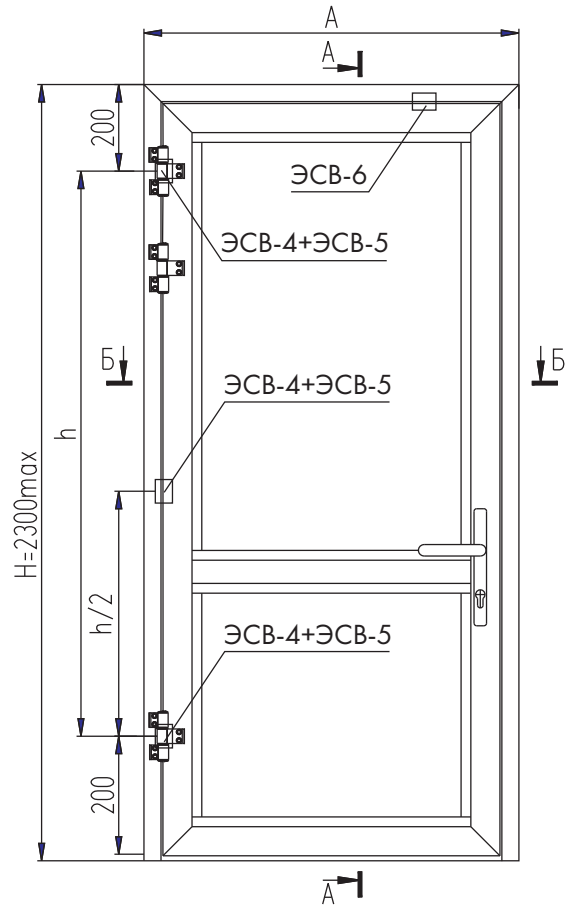
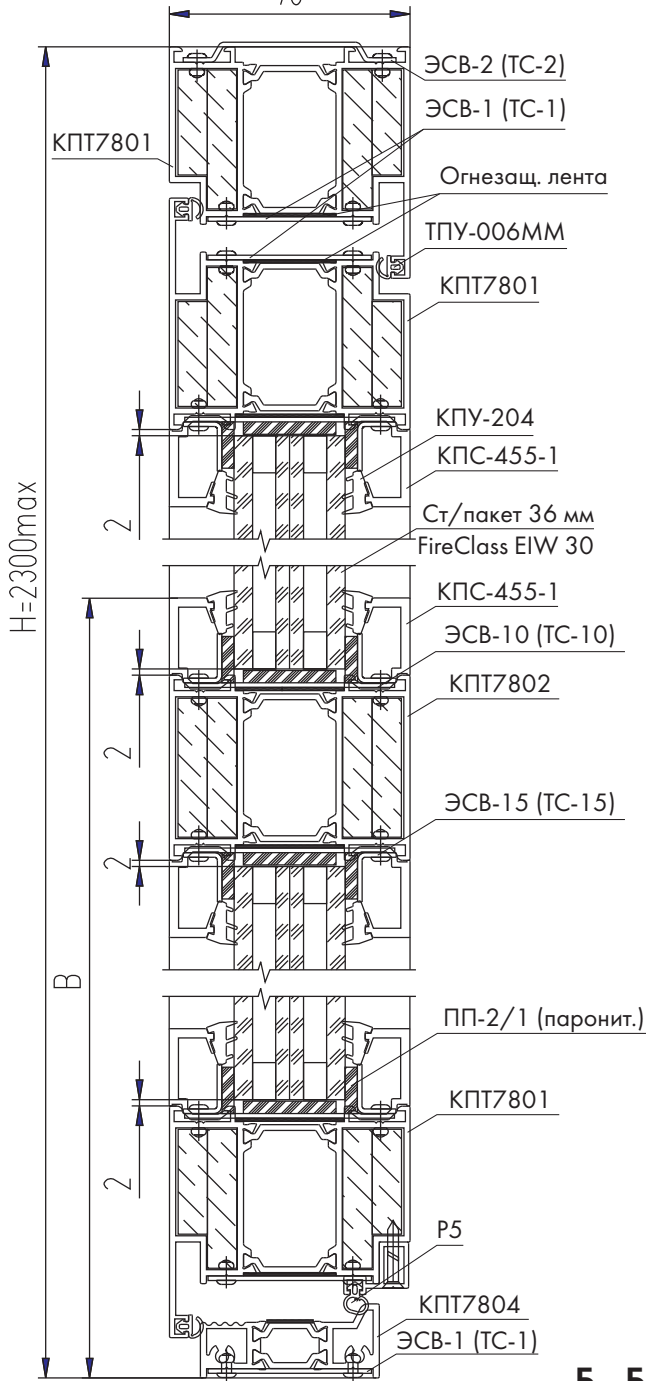
EIW	МАРКА ЗАПОЛН.	ТОЛЩ. ЗАПОЛН., мм	ПОДКЛ. ПОД ЗАПОЛН.	ШТАПИК	УПЛОТНИТЕЛЬ	СТАЛЬН. УГОЛОК	КЕРАМИЧ. ДЕРЖАТЕЛЬ
E 60	FireClass60 6	24	ПП-4	КПС 457-1	ТПУ-004ММ	ЭСВ-13	ПП-2/1
EIW 60	Pyrobel 25	26,6	КЭ-8	КПС 456-1	КПУ-208	ЭСВ-14	КЭ-5

### Глухое заполнение

EIW 60	ГКЛ + оц. ст.	50	КЭ-9 + КЭ-10	нар. КПС 454-1 внут. КПС 455-1	ТПУ-004ММ	ЭСВ-16	КЭ-4
--------	---------------	----	--------------	-----------------------------------	-----------	--------	------

**А - А**  
78

**Пример выполнения двери EIW 30**



## КОНСТРУКЦИИ С ФАЛЬЦЕМ

### Варианты заполнений для разных классов огнестойкости

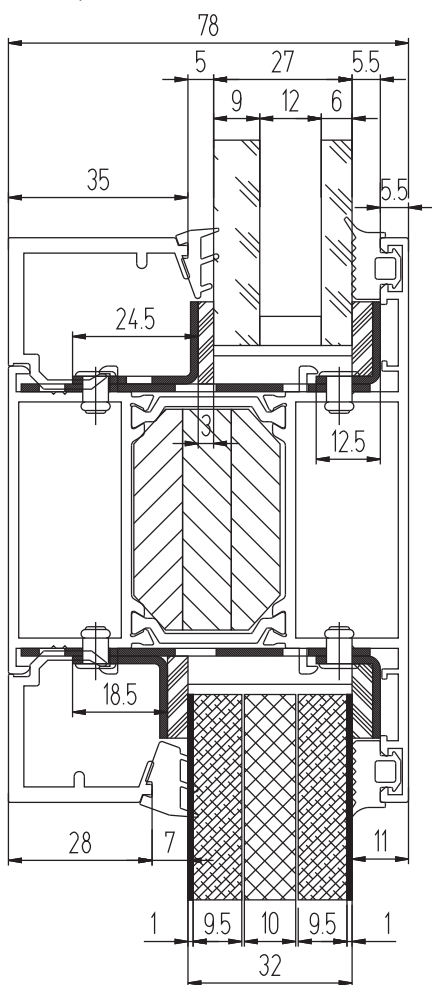
#### EIW 15

##### Остекление

Стеклопакет (9 - 12 - 6зак)  
со стеклом AGC Pyrobel 8  
или аналогичный других производителей

##### Непрозрачное заполнение

Оцинковка 1 мм + ГКЛ 9,5 мм + сэндвич 10  
ГКЛ 9,5 мм + оцинковка 1 мм



Для всех сечений  
с фальцем:

- Нар. уплотнитель - ТПУ-002ММ
- Нар. стал. уголок - ЭСВ-15
- Нар. керам. держат. - КЭ-5

#### Заполнение - стеклопакет

EIW	МАРКА ЗАПОЛН.	ТОЛЩИНА ЗАПОЛНЕНИЯ, мм	ПОДКЛАДКА ПОД ЗАПОЛНЕНИЕ	ШТАПИК	УПЛОТНИТЕЛЬ ВНУТР.	ПОДКЛАДКА ПОД ЗАПОЛНЕНИЕ	КЕРАМ. ДЕРЖАТЕЛЬ ВНУТР.
EIW 15	Pyrobel 8	27	КЭ-7	КПС 987	ТПУ-004ММ	ЭСВ-11	КЭ-4

#### Глухое заполнение

EIW 15	ГКЛ + оц. ст. + сэндвич	32	КЭ-7	КПС 458-1	КПУ-208	ЭСВ-13	КЭ-5
--------	-------------------------	----	------	-----------	---------	--------	------

## КОНСТРУКЦИИ С ФАЛЬЦЕМ

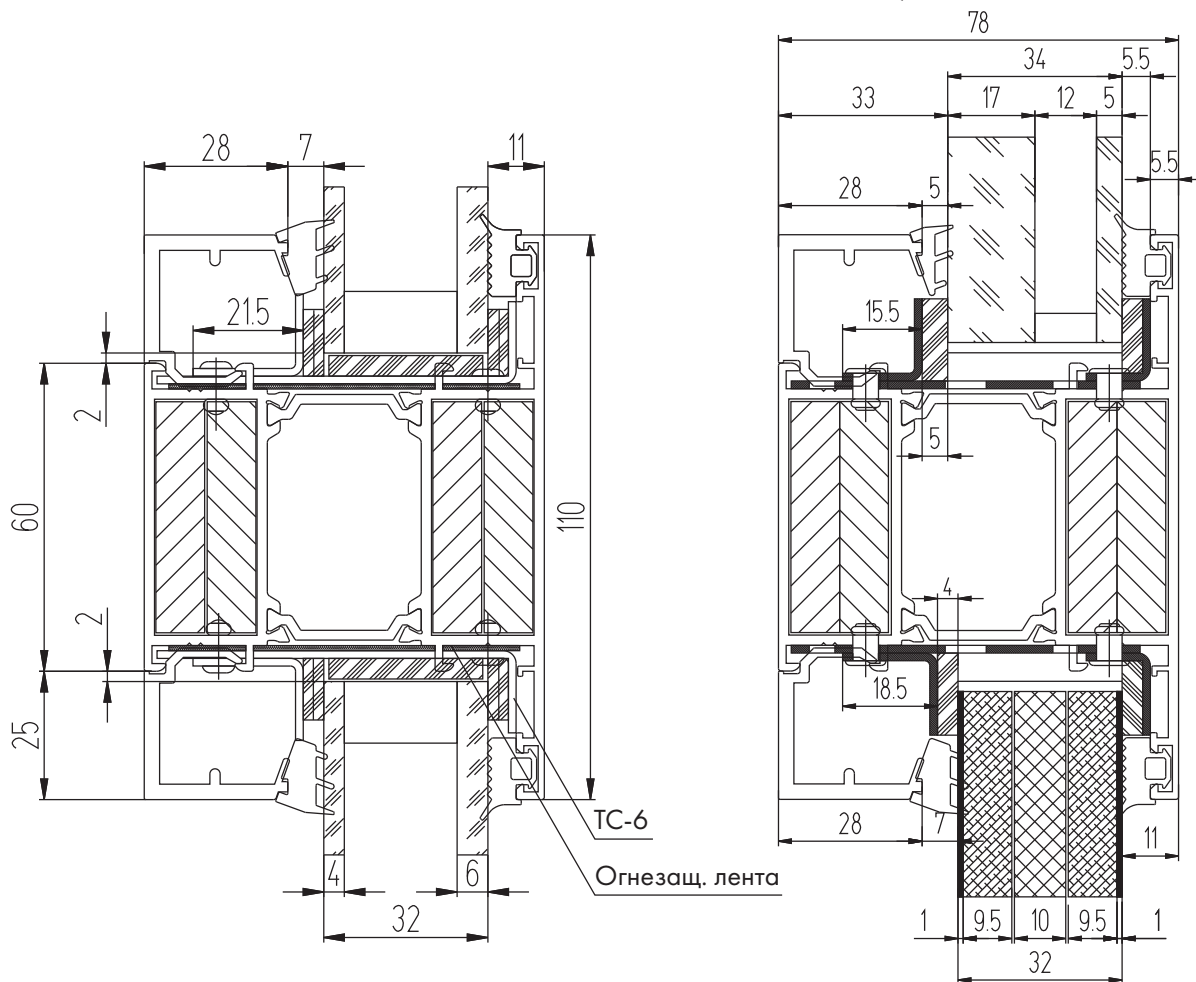
### Варианты заполнений для разных классов огнестойкости

#### Е 30

Для окон  
**Остекление**  
 Стекло FireClass60,  
 толщина стекла 6 мм  
 в составе стеклопакета 32 мм

#### EIW 30

**Остекление**  
 Стеклопакет (17 - 12 - 5зак)  
 со стеклом AGC Pyrobel 16  
 или аналогичный других производителей  
**Непрозрачное заполнение**  
 Оцинковка 1 мм + ГКЛ 9,5 мм + сэндвич 10  
 ГКЛ 9,5 мм + оцинковка 1 мм



#### Заполнение - стеклопакет

EIW	МАРКА ЗАПОЛН.	ТОЛЩ. ЗАПОЛН., мм	ПОДКЛАДКА ПОД ЗАПОЛНЕНИЕ	ШТАПИК	УПЛОТНИТЕЛЬ	СТАЛЬН. УГОЛОК	КЕРАМ. ДЕРЖАТЕЛЬ
E 30	FireClass 60-6	32	ПП-4	КПС 458-1	КПУ-208	ЭСВ-12	ПП-2/1x2
					ТПУ-002ММ	ТС-6	ПП-2/1x2
EIW 30	Pyrobel 16	32	КЭ-7	КПС 458-1	ТПУ-004ММ	ЭСВ-14	КЭ-6
					ТПУ-002ММ	ЭСВ-15	КЭ-5

#### Глухое заполнение

EIW 30	ГКЛ + оц. ст. + сэндвич	32	КЭ-7	КПС 458-1	КПУ-208	ЭСВ-13	КЭ-5
--------	-------------------------	----	------	-----------	---------	--------	------

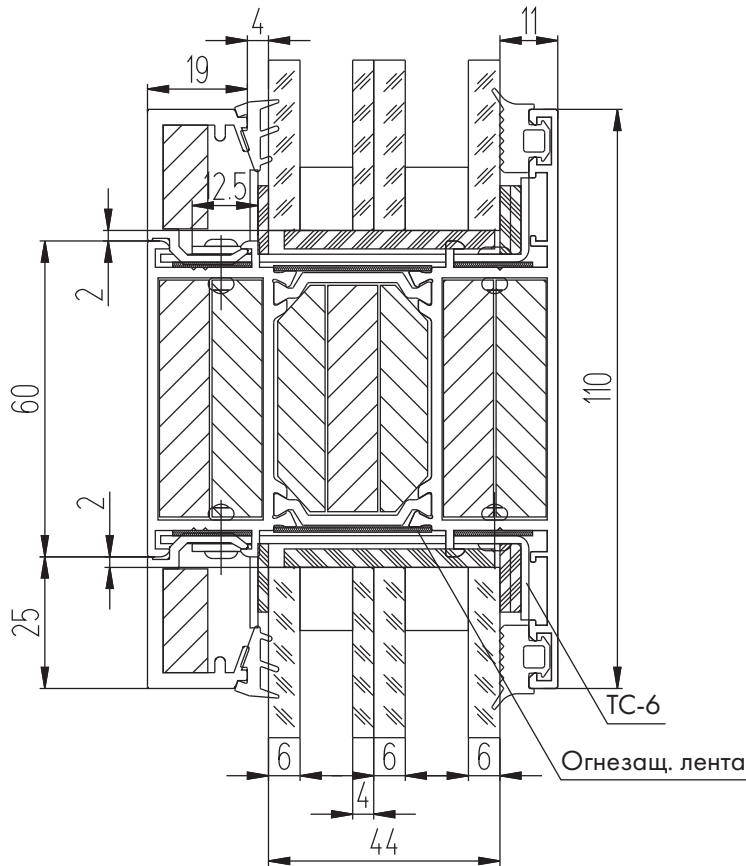
## КОНСТРУКЦИИ С ФАЛЬЦЕМ

### Варианты заполнений для разных классов огнестойкости

#### EIW 45

##### Остекление

Стеклопакет FireClass EIW45,  
44 мм



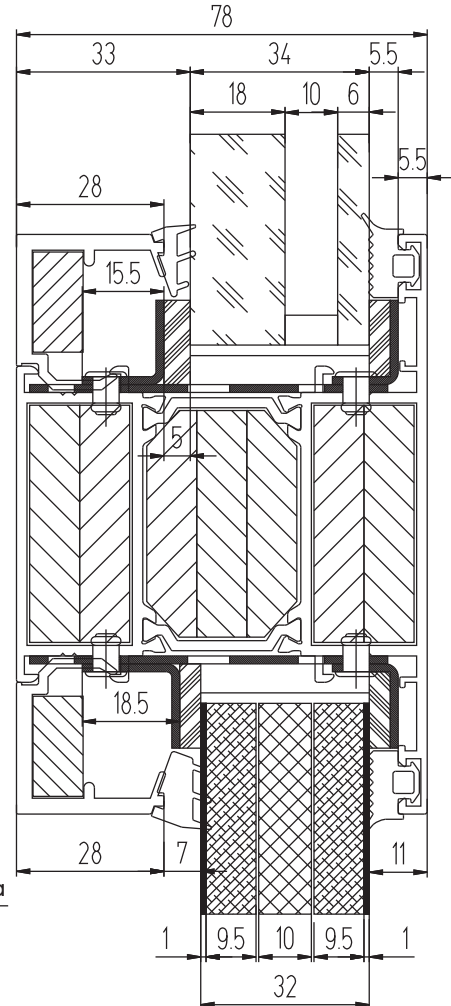
#### EIW 45

##### Остекление

Стеклопакет (18 - 10 - 6зак)  
со стеклом AGC Pyrobel 17N,  
или аналогичный других производителей

##### Непрозрачное заполнение

Оцинковка 1 мм + ГКЛ 9,5 мм + сэндвич 10  
ГКЛ 9,5 мм + оцинковка 1 мм



#### Заполнение - стеклопакет (стекло)

EIW	МАРКА ЗАПОЛН.	ТОЛЩИНА ЗАПОЛНЕНИЯ, мм	ПОДКЛАДКА ПОД ЗАПОЛНЕНИЕ	ШТАПИК	УПЛОТНИТЕЛЬ	СТАЛЬН. УГОЛОК	КЕРАМ. ДЕРЖАТЕЛЬ
EIW 45	FireClass EIW45	Ст/пакет 44	ПП-4	КПС 456-1	ТПУ-004ММ	ЭСВ-15	ПП-2/1
					ТПУ-002ММ	ТС-6	ПП-2/1x2
EIW 45	Pyrobel 17N	34	КЭ-7	КПС 458-1	ТПУ-004ММ	ЭСВ-14	КЭ-6
					ТПУ-002ММ	ЭСВ-15	КЭ-5

#### Глухое заполнение

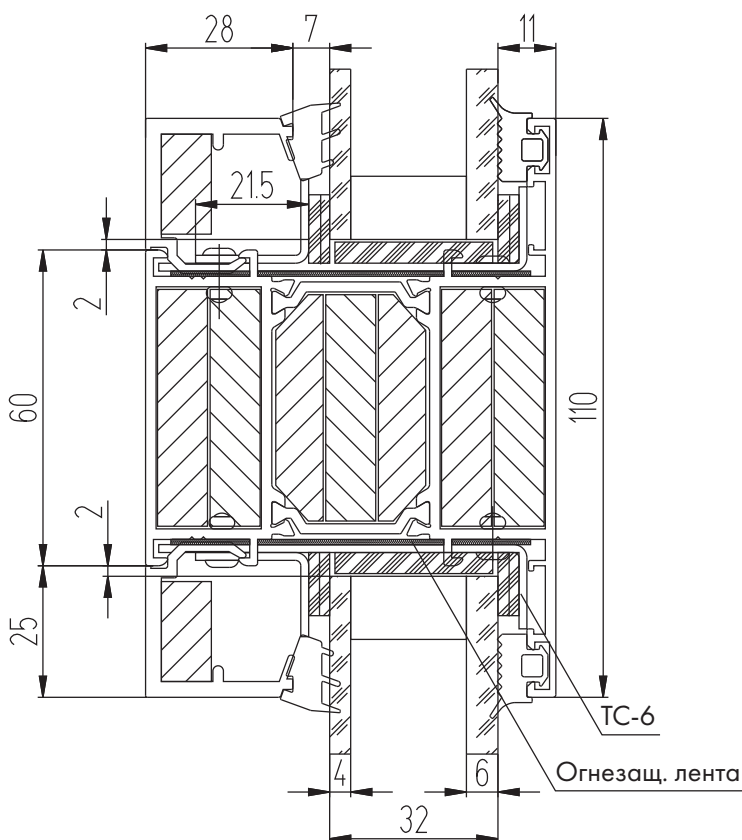
EIW 45	ГКЛ + оц. ст. + сэндвич	32	КЭ-7	КПС 458-1	КПУ-208	ЭСВ-13	КЭ-5
--------	-------------------------	----	------	-----------	---------	--------	------

## КОНСТРУКЦИИ С ФАЛЬЦЕМ

### Варианты заполнений для разных классов огнестойкости

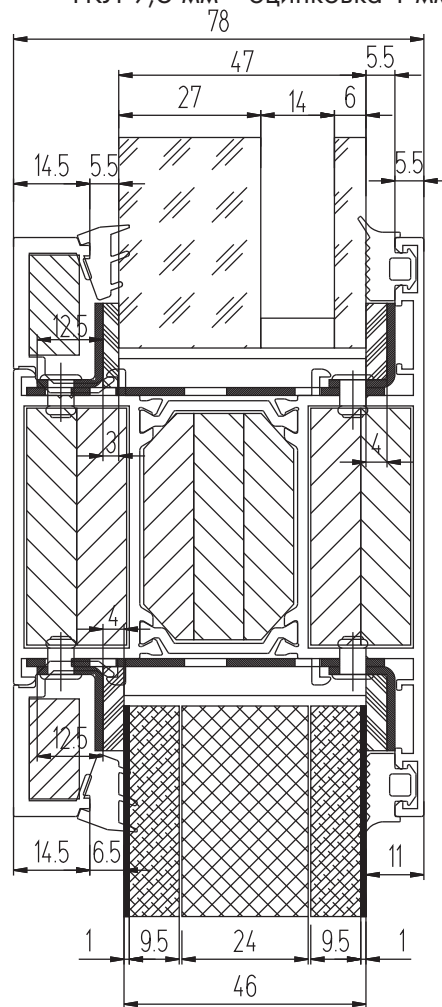
#### E 60

Для окон  
**Остекление**  
 Стекло FireClass60,  
 толщина стекла 6 мм  
 в составе стеклопакета 32 мм



#### EIW 60

**Остекление**  
 Стеклопакет (27-14-6 зак)  
 со стеклом AGC Pyrobel 25,  
 или аналогичный других производителей  
**Непрозрачное заполнение**  
 Оцинковка 1 мм + ГКЛ 9,5 мм + сэндвич 24  
 ГКЛ 9,5 мм + оцинковка 1 мм



#### Заполнение - стеклопакет (стекло)

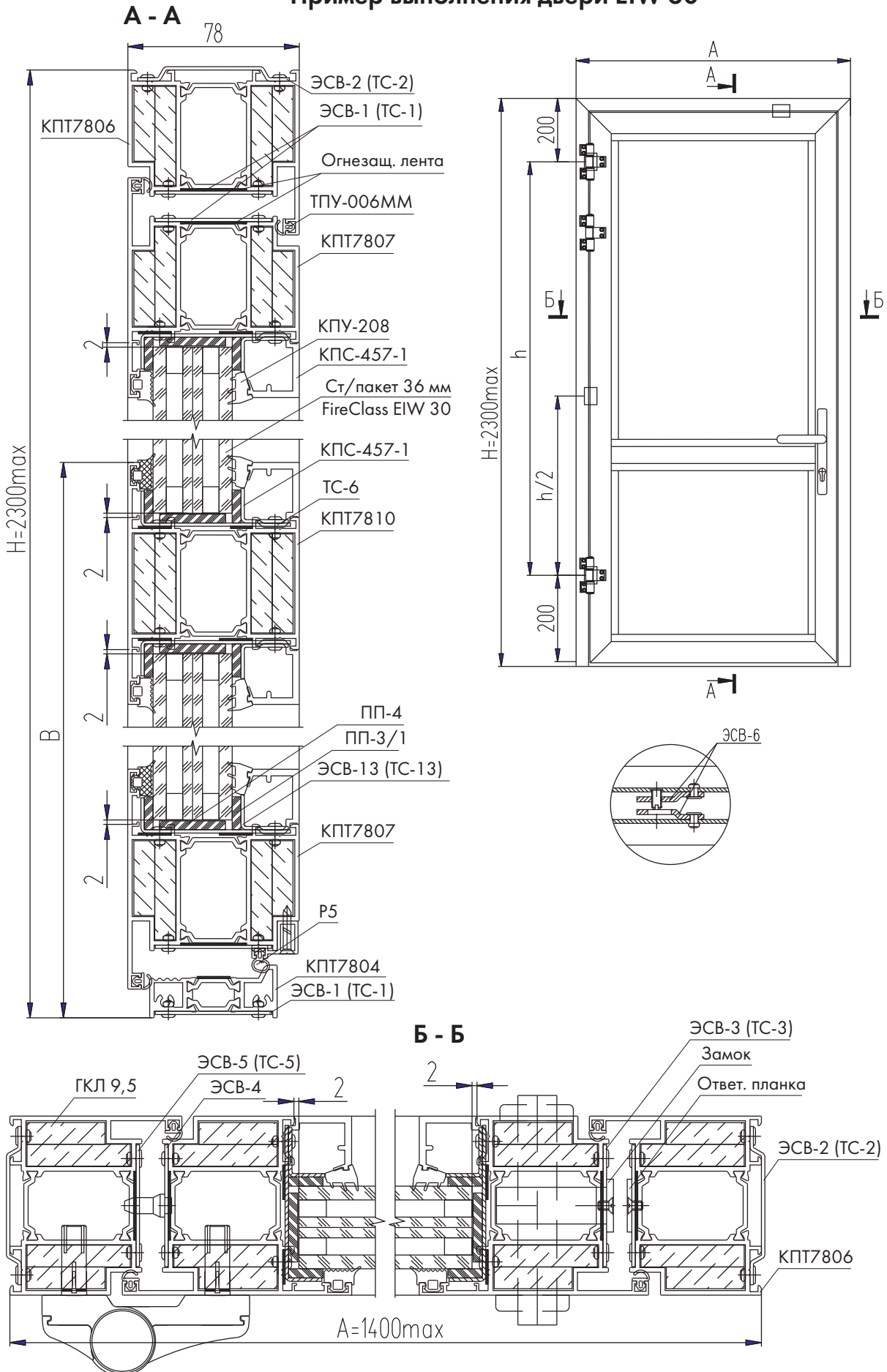
EIW	МАРКА ЗАПОЛН.	ТОЛЩИНА ЗАПОЛНЕНИЯ, мм	ПОДКЛАДКА ПОД ЗАПОЛНЕНИЕ	ШТАПИК	УПЛОТНИТЕЛЬ ВНУТР.	СТАЛЬН. УГОЛОК ВНУТР.	КЕРАМ. ДЕРЖАТЕЛЬ ВНУТР.
E 60	FireClass 60-6	32	ПП-4	КПС 458-1	КПУ-208	ЭСВ-12	ПП-2/1x2
					ТПУ-002ММ	ТС-6	ПП-2/1x2
EIW 60	Pyrobel 25	47	КЭ-9	КПС 455-1	КПУ-204	ЭСВ-15	КЭ-4
					ТПУ-002ММ	ЭСВ-15	КЭ-5

#### Глухое заполнение

EIW 60	ГКЛ + оц. ст. + сэндвич	46	КЭ-9	КПС 455-1	КПУ-208	ЭСВ-15	КЭ-5
--------	-------------------------	----	------	-----------	---------	--------	------



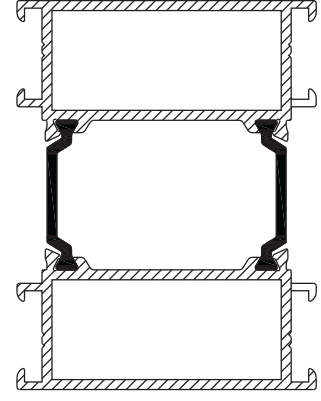
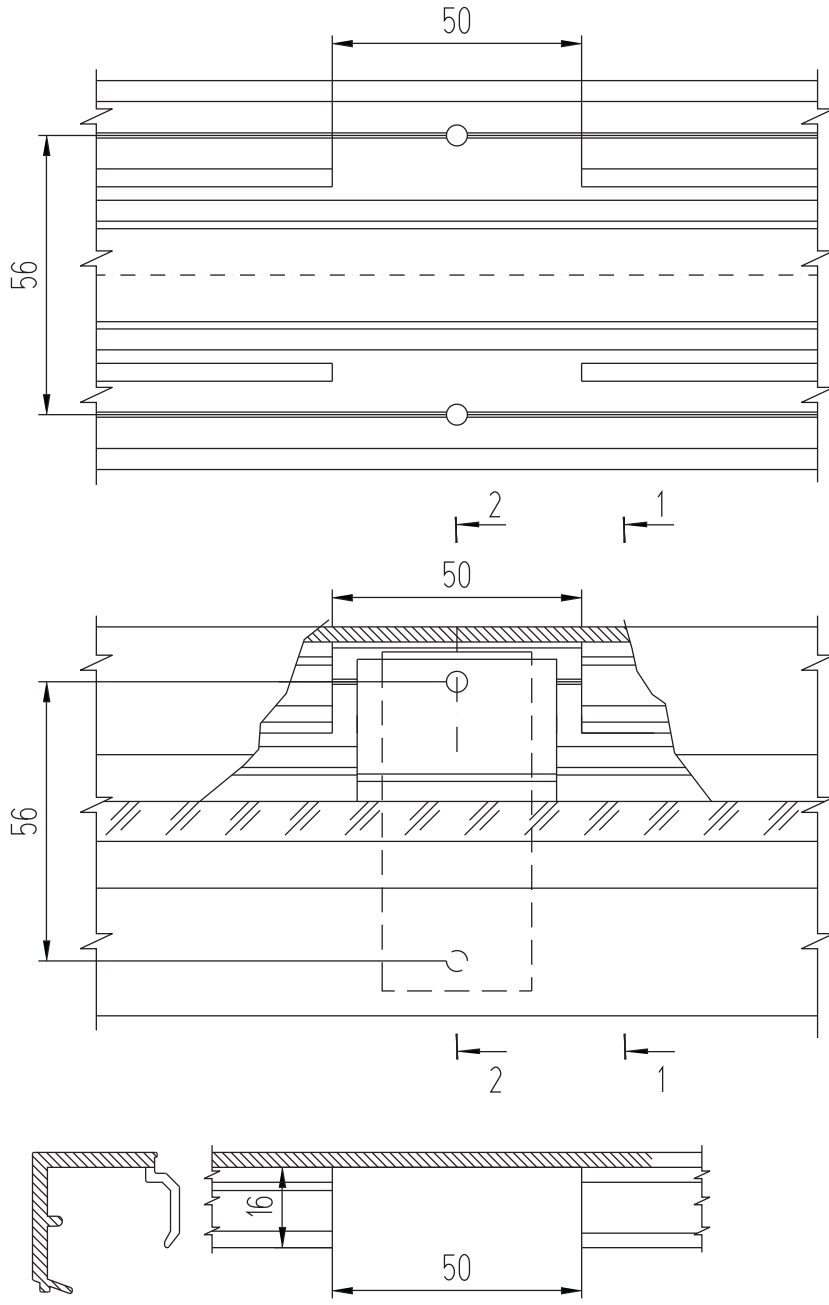
### Пример выполнения двери EIW 30



УСТАНОВКА ЗАПОЛНЕНИЯ

система СИАЛ КПТ78Е1

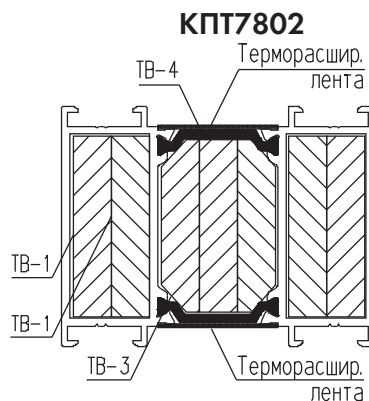
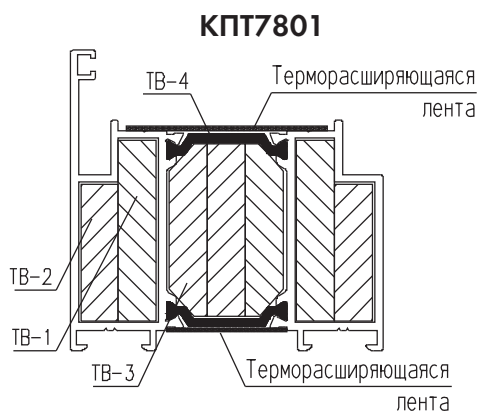
### Установка заполнения



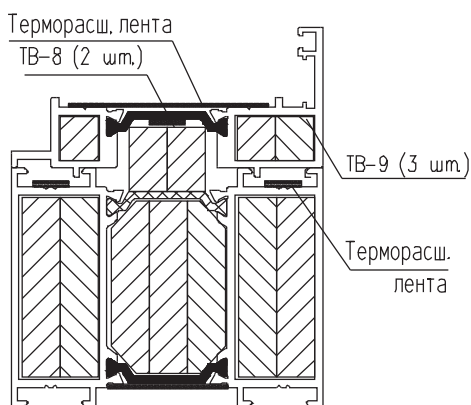


## 10. УСТАНОВКА ОГНЕЗАЩИТЫ

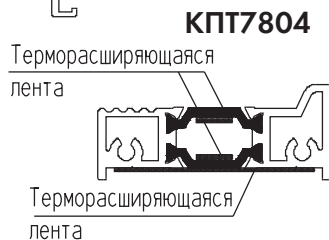
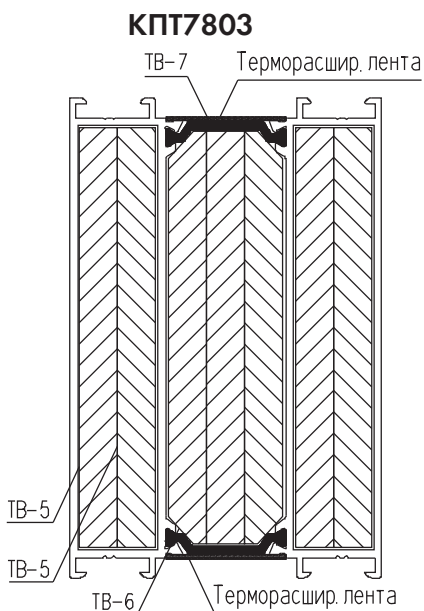
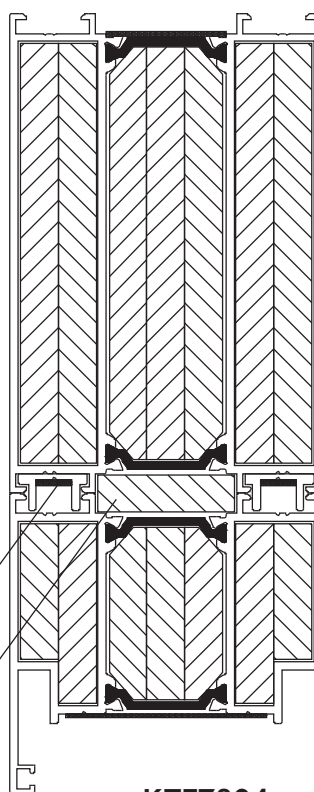
### Установка элементов огнезащиты



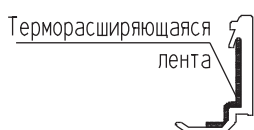
**КПП7805 + КПП7802**



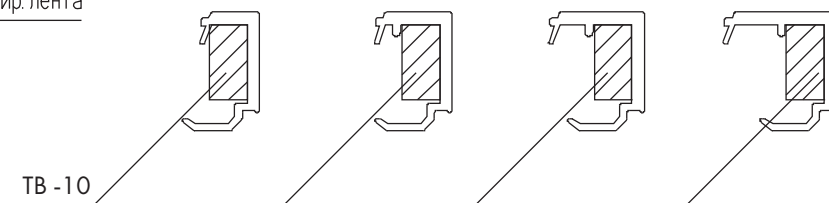
**КПП7801 + КПП7803**



**КПС 454-1**

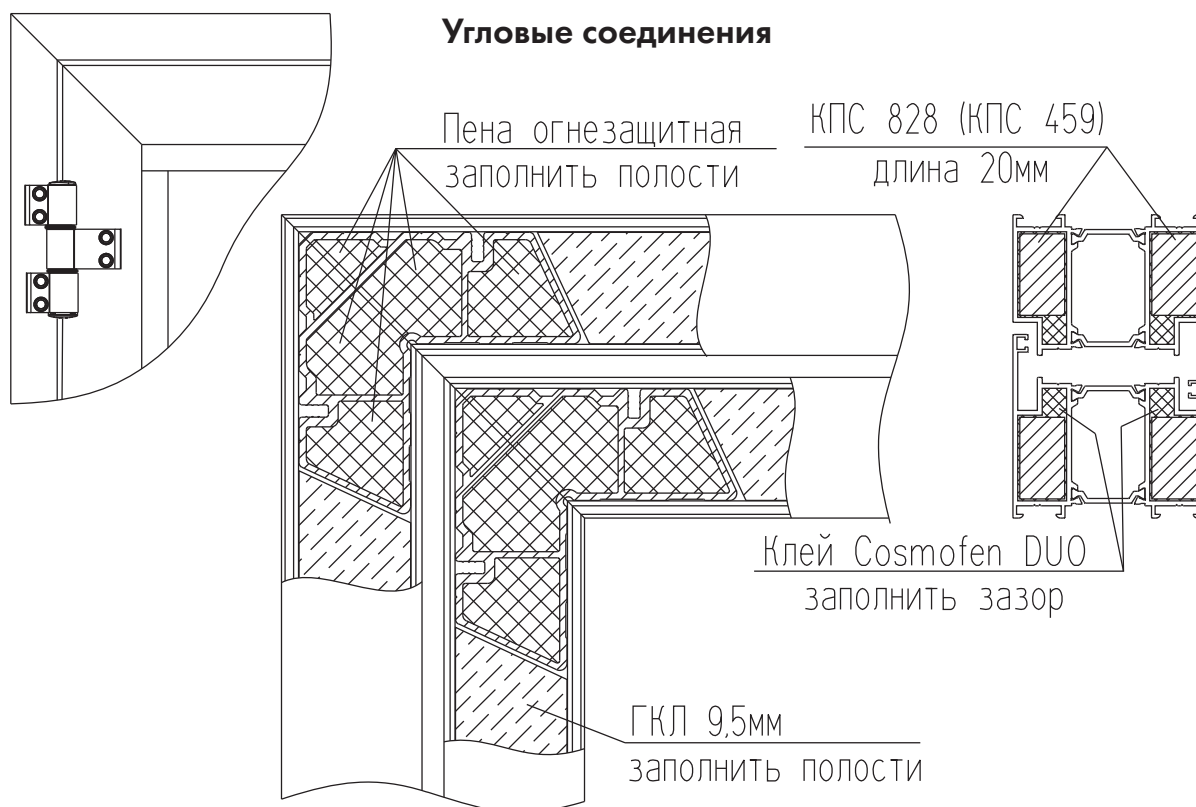


**КПС 455-1   КПС 456-1   КПС 457-1   КПС 458-1**

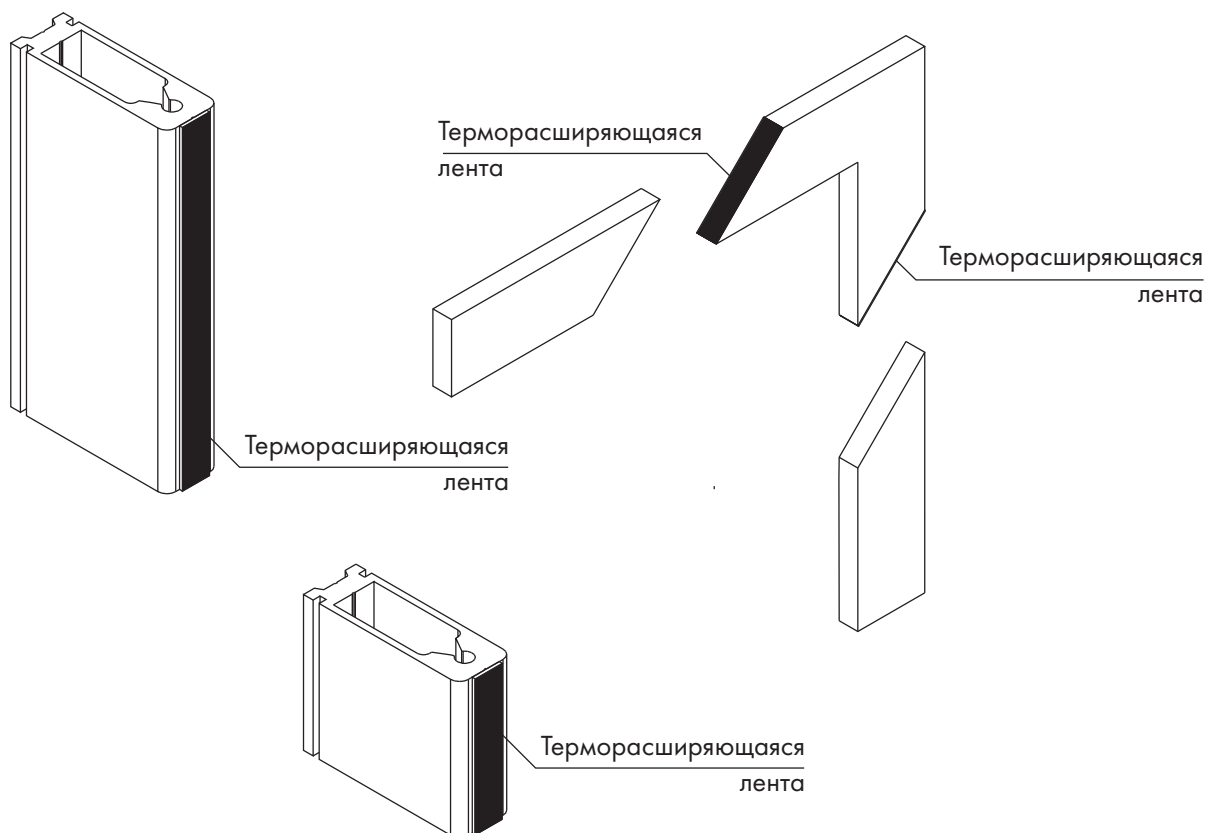


**Примечание:**

Термоизоляционный вкладыш ТВ-10 устанавливается в случаях, когда необходимо достижение показателя огнестойкости EIW 45 и выше.



### Установка терморасширяющейся ленты



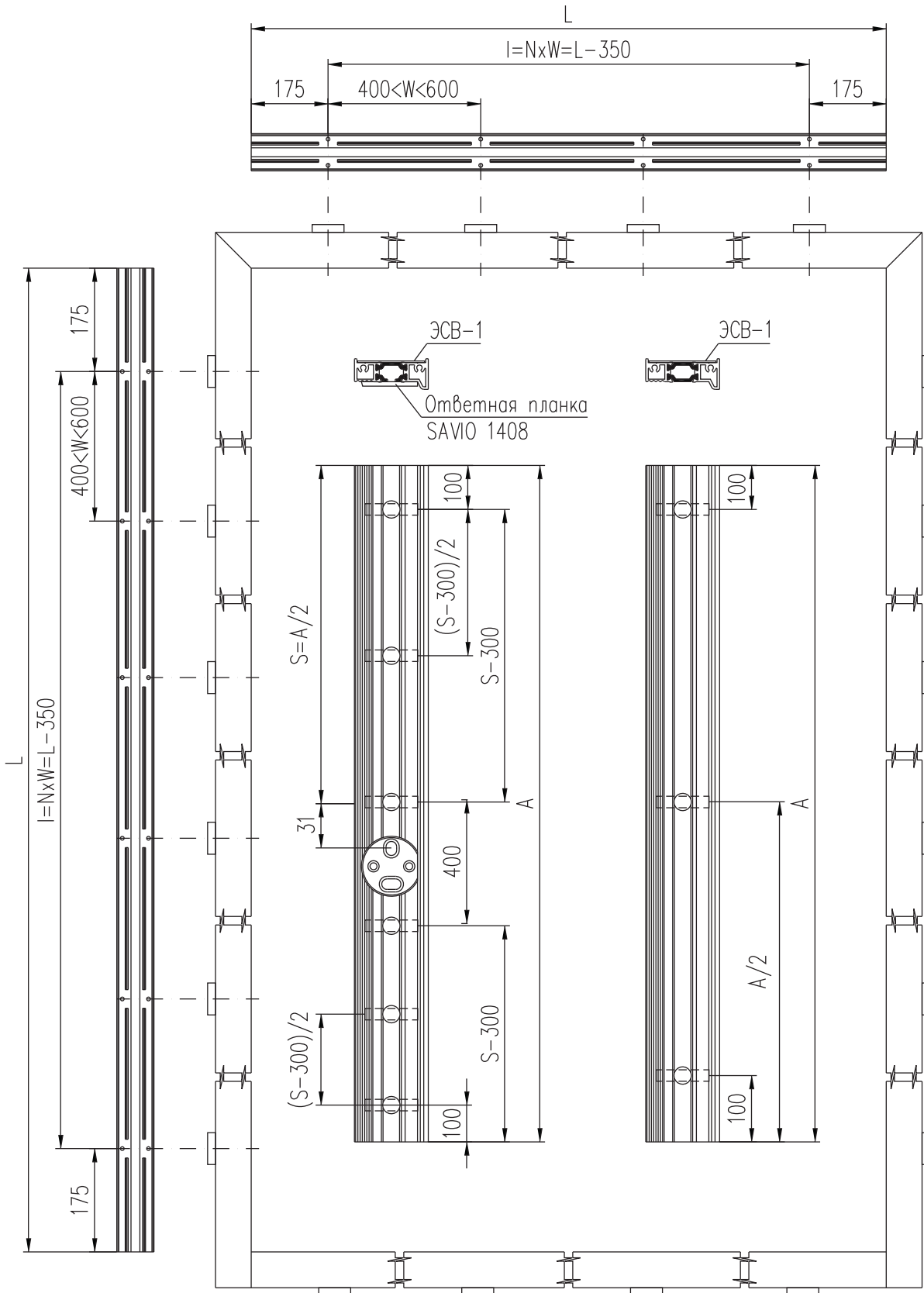
**Примечание:**

в качестве терморасширяющейся ленты используется лента HILTI или аналогичная ей с соответствующими характеристиками и свойствами.



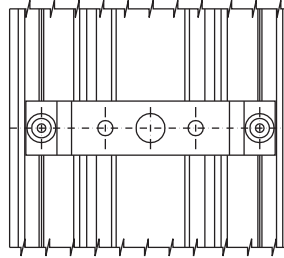
## 11. МОНТАЖ КОНСТРУКЦИЙ

## Расчет количества крепежных элементов

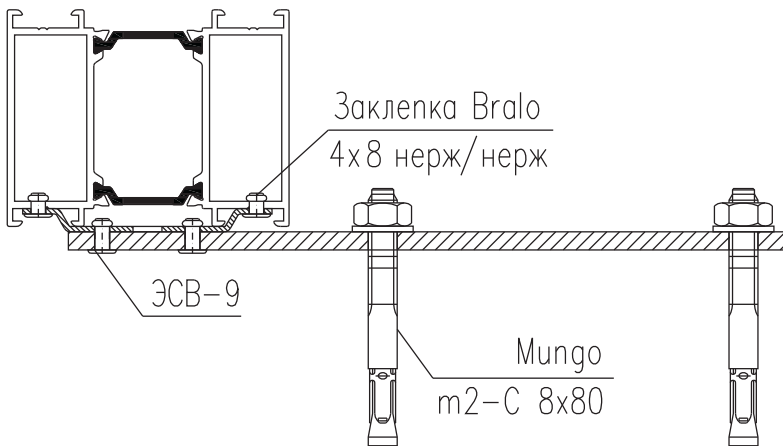
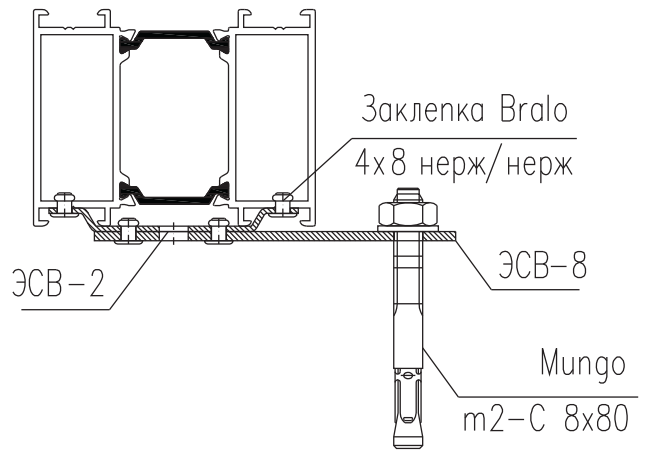
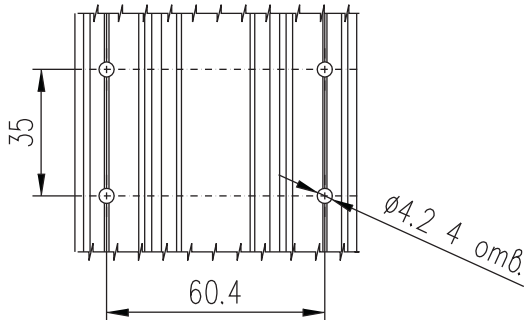
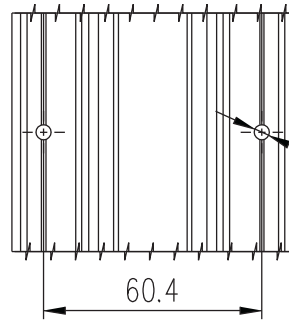
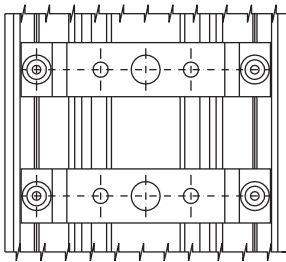


## Варианты крепления конструкций

### Крепление через пластик



### Крепление через усиленный пластик



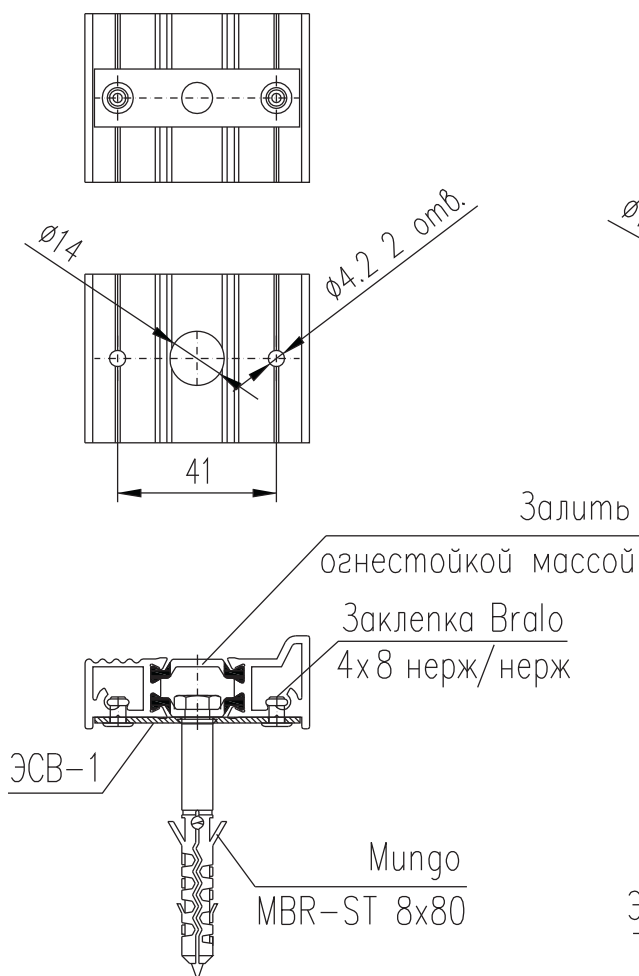


## Варианты крепления конструкций

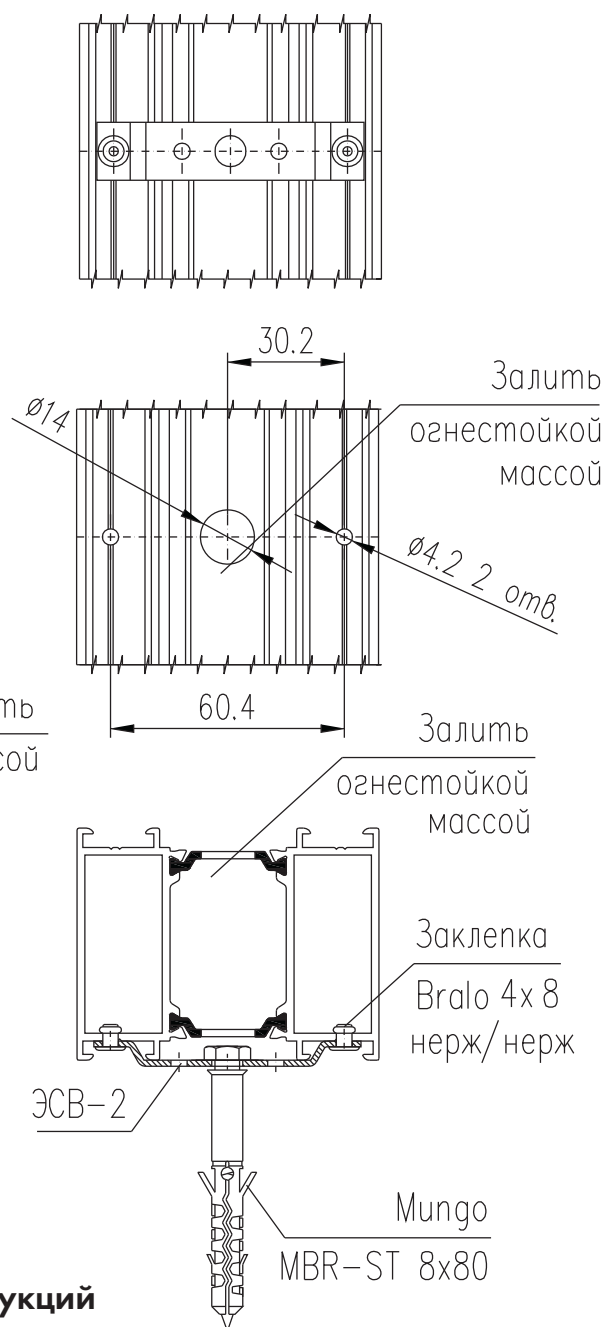
### Примечание:

После крепления конструкции с помощью анкерных болтов отверстия, сделанные в термовставках для их установки, заполняются огнестойкой массой.

### Крепление порога



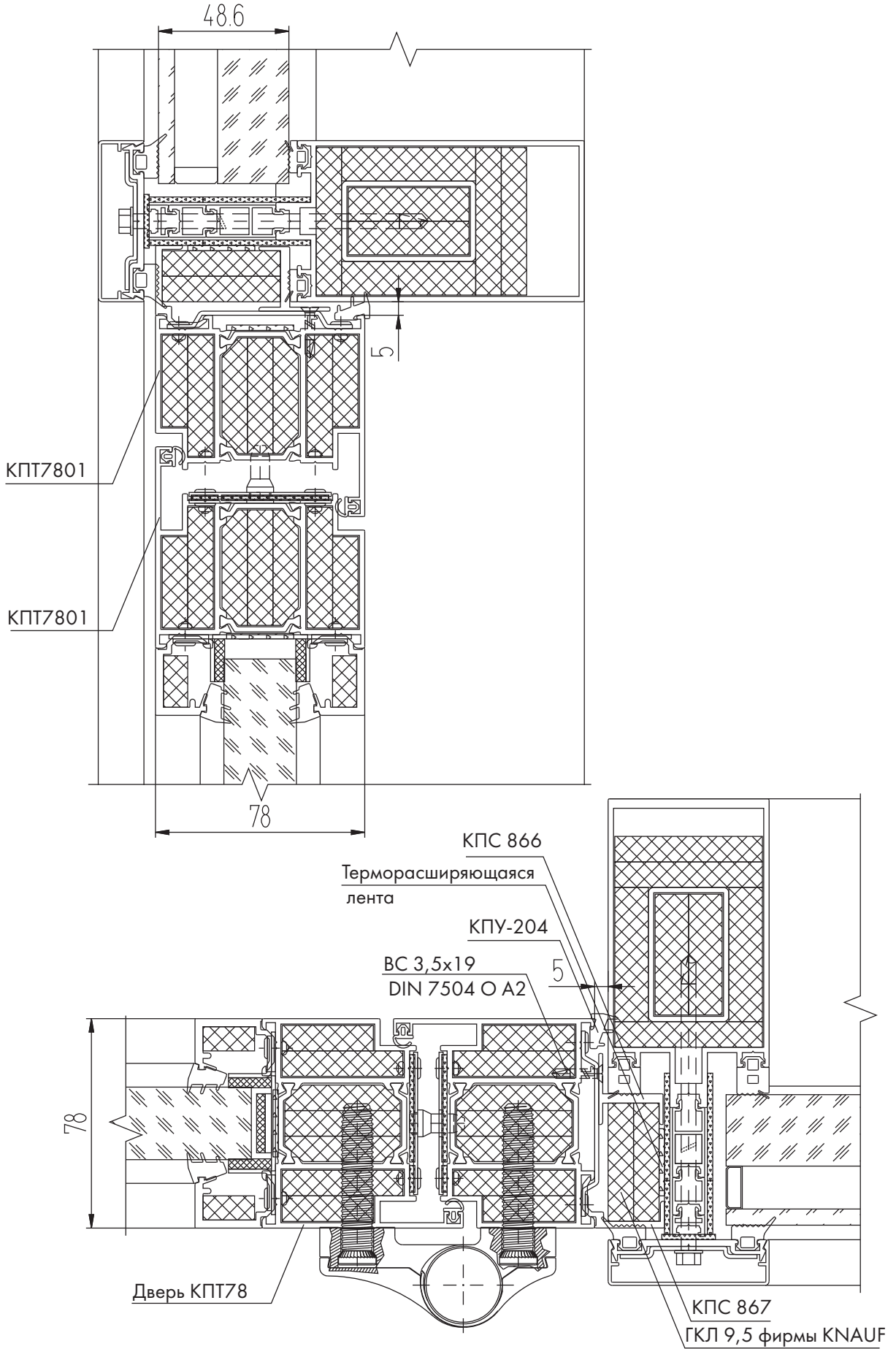
### Крепление через раму



### Порядок монтажа конструкций

1. Расчет количества крепежных элементов производится по приведенной схеме.
2. Вариант крепления выбирается в зависимости от конструкций проема.
3. Конструкцию крепить в проем с помощью анкерных болтов или дюбелей (в зависимости от варианта крепления), имеющих пожарный сертификат и прошедших натурные испытания.
4. Пространство между конструкцией и плоскостями проема заполняется огнестойкой пеной, имеющей пожарный сертификат.
5. Отделка примыканий выполняется заказчиком с помощью штукатурных работ согласно проекту здания.

### Монтаж двери в витраж КП60Е1 (EIW60)

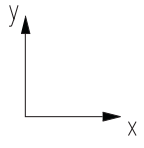
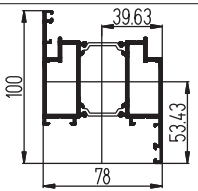
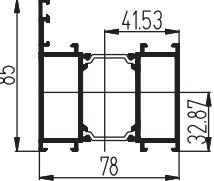
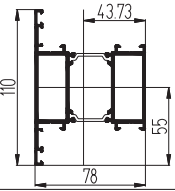
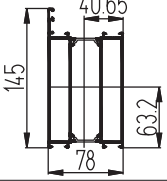




## 12. ГЕОМЕТРИЧЕСКИЕ ХАРАКТЕРИСТИКИ ПРОФИЛЕЙ

## СИСТЕМА СИАЛ КПП78Е1

№	Шифр профиля	Вид профиля 	Масса общая 1 м длины, кг	Масса алюминия 1 м длины, кг	Масса с ГКЛЮ 1 м длины, кг	Диаметр описанной окружности, мм	Площадь сечения, см <sup>2</sup>	Периметр, мм	$J_x$	$W_x$	$J_y$	$W$
									см <sup>4</sup>	см <sup>3</sup>	см <sup>4</sup>	см
1	2	3	4	5	6	7	8	9	10	11	12	13
1	КПП7801		2.19	2.012	4.197	107.8	8.81	463.2	36.48	8.29	59.37	14.11
2	КПП7802		2.062	1.884	4.247	98	8.41	427.2	33.21	11.07	56.01	14.36
3	КПП7803		3.356	3.178	8.657	142.7	13.21	547.2	215.68	35.95	96.82	24.83
4	КПП7804		1.078	0.921	-	62.5	4.63	226	1.54	1.13	15.67	5.16
5	КПП7805		1.102	1.013	1.304	85.2	4.47	309.1	2.79	1.12	26.66	5.96
6	КПП7806		2.201	2.023	4.208	107.8	8.93	473.5	36.98	8.45	60.55	14.34
7	КПП7807		2.366	2.188	4.373	113.3	9.54	548.5	48.26	9.03	67.17	15.13

№	Шифр профиля	Вид профиля 	Масса общая 1 м длины, кг	Масса алюминия 1 м длины, кг	Масса с ГПО 1 м длины, кг	Диаметр описанной окружности, мм	Площадь сечения, см <sup>2</sup>	Периметр, мм	$J_x$ см <sup>4</sup>	$W_x$ см <sup>3</sup>	$J_y$ см <sup>4</sup>	$W$ см
1	2	3	4	5	6	7	8	9	10	11	12	13
8	КПТ7808		2.366	2.188	4.373	126.4	9.54	548.5	48.26	9.03	69.9	17.64
9	КПТ7809		2.227	2.049	4.412	115	9.02	503.5	43.9	8.42	63.86	15.37
10	КПТ7810		2.393	2.215	4.578	120.8	9.63	578.6	56.03	10.19	70.75	16.18
11	КПТ7811		3.524	3.346	8.825	164.3	13.82	623.5	246.81	30.17	104.88	25.8

## "ХОЛОДНЫЕ" ПРОФИЛИ СИСТЕМ СИАЛ

№	Шифр профиля	Вид профиля 	Диаметр описанной окружности, мм	Площадь сечения, см <sup>2</sup>	Масса 1 м длины, кг	Периметр, мм	$J_x$ см <sup>4</sup>	$W_x$ см <sup>3</sup>	$J_y$ см <sup>4</sup>	$W_y$ см <sup>3</sup>
1	2	3	4	5	6	7	8	9	10	11
1	КПС 449		23.2	0.66	0.179	90.2	0.04	0.06	0.35	0.32
2	КПС 450		34.2	1.04	0.282	123.6	0.94	0.54	0.36	0.22
3	КПС 451		26.6	0.93	0.252	92.2	0.26	0.27	0.37	0.29
4	КПС 452		37.5	0.7	0.189	116.3	0.09	0.1	1.27	0.71
5	КПС 453		69.2	3.19	0.864	312.6	7.47	4.15	12.07	3.15
6	КПС 454-1		33.5	1.21	0.328	103.9	1.11	0.7	0.25	0.16
7	КПС 455-1		33.5	1.47	0.398	126.7	1.55	0.96	0.36	0.27
8	КПС 456-1		33.5	1.66	0.45	140.8	1.76	1.01	0.58	0.46

№	Шифр профиля	Вид профиля 	Диаметр описанной окружности, мм	Площадь <sup>2</sup> сечения, см <sup>2</sup>	Масса 1м длины, кг	Периметр, мм	$J_x$ см <sup>4</sup>	$W_x$ см <sup>3</sup>	$J_y$ см <sup>4</sup>	$W_y$ см <sup>3</sup>
1	2	3	4	5	6	7	8	9	10	11
9	КПС 457-1		34.1	1.79	0.485	149.8	1.9	1.04	0.88	0.56
10	КПС 458-1		37.1	1.93	0.523	158.8	2.02	1.06	1.34	0.7
11	КПС 459		132	17.17	4.649	418.1	154.05	21.31	154.05	21.31
12	КПС 460		18	0.61	0.165	67.1	0.05	0.07	0.19	0.21
13	КП45142		32.5	1.09	0.295	152	0.74	0.45	0.37	0.27
14	КП45418		54.1	4.31	1.167	147.5	13.79	4.84	1.61	1.84
15	КП45522		90.5	8.22	2.225	281	31.14	6.59	31.14	6.59
16	КПС 802		90.3	8.38	2.269	296.3	36.12	8	36.12	8

N	Шифр профиля	Вид профиля 	Диаметр описанной окружности, мм	Площадь <sup>2</sup> сечения, см	Масса 1м длины, кг	Периметр, мм	J <sub>x</sub> см <sup>4</sup>	W <sub>x</sub> см <sup>3</sup>	J <sub>y</sub> см <sup>4</sup>	W <sub>y</sub> см <sup>3</sup>
1	2	3	4	5	6	7	8	9	10	11
17	КПС 828		134.4	17,1	4,63	4875	18756	25,9	18756	25,9
18	КПС 866		35,4	1,3	0,352	115,6	0,93	0,67	0,32	0,2
19	КПС 867		35,2	1,15	0,311	110,9	1,23	0,73	0,25	0,17
20	КПС 898		54,4	3,96	1,072	192,5	12,48	4,16	0,81	0,76
21	КПС 987		42,8	1,89	0,512	174,7	2,06	1,06	2,24	0,96
22	КПС 988		50,6	2,14	0,579	194,7	2,23	1,09	4,24	1,42





### 13. ПРИМЕРЫ СЕРТИФИКАТОВ

**СЕРТИФИКАТ СООТВЕТСТВИЯ**

(обязательная сертификация)

**Образец**

№ С-RU.ПБ58.В.02561

**ЗАЯВИТЕЛЬ**№ **0016431**

Общество с ограниченной ответственностью "ТЕХНОЛОГИИ СТЕКЛА" (ООО "ТЕХНОЛОГИИ СТЕКЛА").  
Адрес: 620072, РОССИЯ, Свердловская область, город Екатеринбург, улица Новгородцевой, дом 41, квартира 21.  
ОГРН: 1156658054585. Телефон: 83433699040. Факс: 83433699050. Электронная почта: uralglass@uralglass.com.

**ИЗГОТОВИТЕЛЬ**

Общество с ограниченной ответственностью "ТЕХНОЛОГИИ СТЕКЛА" (ООО "ТЕХНОЛОГИИ СТЕКЛА").  
Адрес: 620072, РОССИЯ, Свердловская область, город Екатеринбург, улица Новгородцевой, дом 41, квартира 21.  
ОГРН: 1156658054585. Телефон: 83433699040. Факс: 83433699050. Электронная почта: uralglass@uralglass.com.

**ОРГАН ПО СЕРТИФИКАЦИИ**

Орган по сертификации Общество с ограниченной ответственностью "Альфа "Пожарная Безопасность" (ОС ООО "Альфа "Пожарная Безопасность"). Адрес: 301760, Тульская область, г. Донской, ул. Горноспасательная, д. 1, строение А. Адрес места осуществления деятельности: 301668, РОССИЯ, Тульская область, г. Новомосковск, ул. Орджоникидзе, д. 8. ОГРН: 1107154016166. Телефон: +74874655953, +74952801686. Факс: +74874655953. Электронная почта: info@alfarb.ru. Аттестат аккредитации № ТРПБ.RU.ПБ58, дата внесения в реестр 15.12.2015 г. Федеральной службой по аккредитации

**ПОДТВЕРЖДАЕТ, ЧТО ПРОДУКЦИЯ**

Окно противопожарное типа ОП-60 Е60, габаритными размерами 2950x1950 мм, изготовленное из алюминиевых профилей системы "СИАЛ" серии "КПТ78Е1" (ГОСТ 22233-2001), остекление – стекло закаленное огнестойкое торговой марки «FireClass 60» толщиной 6 мм (ТУ 5923-007-36421094-2016) в составе стеклопакета толщиной не менее 24 мм, выпускаемые по ТУ 25.12.10-013-36421094-2017. Серийный выпуск

код ОК 005 (ОКП):

код ОК 034 (ОКПД 2): 25.12.10.000

код ЕКПС:

код ТН ВЭД России:

**СООТВЕТСТВУЕТ ТРЕБОВАНИЯМ****ТЕХНИЧЕСКОГО РЕГЛАМЕНТА (ТЕХНИЧЕСКИХ РЕГЛАМЕНТОВ)**

Технический регламент о требованиях пожарной безопасности (Федеральный Закон № 123-ФЗ от 22 июля 2008г, в ред. Федеральных законов от 10.07.2012 № 117-ФЗ, от 02.07.2013 № 185-ФЗ, от 23.06.2014 № 160-ФЗ, от 13.07.2015 N 234-ФЗ, от 03.07.2016 N 301-ФЗ).

ГОСТ Р 53308-2009 «Конструкции строительные. Светопрозрачные ограждающие конструкции и заполнения проемов. Метод испытаний на огнестойкость». Предел огнестойкости - Е 60

**ПРОВЕДЕННЫЕ ИССЛЕДОВАНИЯ (ИСПЫТАНИЯ) И ИЗМЕРЕНИЯ**

Протокол сертификационных испытаний № 447-С/ТР-17 от 26.06.2017 г. Испытательная лаборатория Общества с ограниченной ответственностью "Альфа "Пожарная Безопасность" № ТРПБ.RU.ИН41 от 09.02.2016 г.

**ПРЕДСТАВЛЕННЫЕ ДОКУМЕНТЫ**

Сертификат соответствия системы менеджмента качества ГОСТ ISO 9001-2011 (ISO 9001:2008) № FSK.RU.0002.F0002572 от 27.06.2016 г.

**СРОК ДЕЙСТВИЯ СЕРТИФИКАТА СООТВЕТСТВИЯ с 29.06.2017****по 28.06.2020**Руководитель (заместитель руководителя)  
органа по сертификации

М.П.

Эксперт (эксперты)

подпись

подпись

А.А. Гомзов

инициалы, фамилия

Р.Т. Абдуллабеков

инициалы, фамилия



РОССИЙСКАЯ ФЕДЕРАЦИЯ  
СЕРТИФИКАТ СООТВЕТСТВИЯ **Образец**  
(обязательная сертификация)

№ C-RU.ПБ57.В.03218  
(номер сертификата соответствия)

ТР 0658160  
(учетный номер бланка)

**ЗАЯВИТЕЛЬ** Общество с ограниченной ответственностью "ТЕХНОЛОГИИ СТЕКЛА".  
(наименование и место-нахождение заявителя) Адрес: 620072, Россия, Свердловская обл., г. Екатеринбург, ул. Новгородцевой, д. 41 кв. 21.  
ОГРН: 1156658054585. Телефон +7343369904050, факс +7343369904050, адрес электронной почты uralglass@uralglass.com.

**ИЗГОТОВИТЕЛЬ** Общество с ограниченной ответственностью "ТЕХНОЛОГИИ СТЕКЛА".  
(наименование и место-нахождение изготовителя продукции) Адрес: 624030, Россия, Свердловская обл., Белоярский р-он, п. Белоярский, ул. Транспортников, д. 3а.  
ОГРН: 1156658054585. Телефон +7343369904050, факс +7343369904050.

**ОРГАН ПО СЕРТИФИКАЦИИ** ОС ООО "ПожСтандарт". Адрес: 115280, г. Москва, ул. Ленинская Слобода, д. 21, стр. 1, оф. 302. Телефон 84997306981; 84959891249, факс 84956415190, адрес электронной почты info@pojstandart.ru. ОГРН: 1107746088548. Аттестат аккредитации № ТРПБ.RU.ПБ57 от 07.10.2015 выдан ФЕДЕРАЛЬНОЙ СЛУЖБОЙ ПО АККРЕДИТАЦИИ «РОСАККРЕДИТАЦИЯ».

**ПОДТВЕРЖДАЕТ, ЧТО ПРОДУКЦИЯ** Двери противопожарные со светопропускающими элементами площадью более 25% от площади проема в свету однопольные и двупольные типов согласно приложению на 2 листах (бланки № ТР 0506370, 0506371), выпускаемые по ТУ 5271-004-36421094-2016 «Конструкции ограждающие зданий. Двери противопожарные из алюминиевых профилей». Серийный выпуск.

код ОК 005 (ОКП)  
52 7120

**СООТВЕТСТВУЕТ ТРЕБОВАНИЯМ ТЕХНИЧЕСКОГО РЕГЛАМЕНТА (ТЕХНИЧЕСКИХ РЕГЛАМЕНТОВ)** Технический регламент о требованиях пожарной безопасности (Федеральный закон от 22.07.2008 № 123-ФЗ в ред. от 03.07.2016 года), гл. 10, статья 37, п. 2, глава 19, статья 88, п.п. 3, 8, 13, путем выполнения требований ГОСТ Р 53308-2009 «Конструкции строительные. Светопрозрачные ограждающие конструкции и заполнения проемов. Методы испытаний на огнестойкость». Предел огнестойкости дверей EIW30.

код ЕКПС

код ТН ВЭД России

**ПРОВЕДЕННЫЕ ИССЛЕДОВАНИЯ (ИСПЫТАНИЯ) И ИЗМЕРЕНИЯ** Отчет о сертификационных испытаниях № ОПБ66/07-2016 от 26.07.2016 г., ИЛ ООО "ПожСтандарт", рег. № ТРПБ.RU.ИН37 от 23.11.2010, адрес: 142201, Московская область, г. Серпухов, ул. Пролетарская, 78; 142211, Московская область, г. Серпухов, ул. Оборонная, д. 2.

**ПРЕДСТАВЛЕННЫЕ ДОКУМЕНТЫ** Сертификат соответствия системы менеджмента качества изготовителя требованиям ГОСТ ISO 9001-2011 (ISO 9001:2008), № FSK.RU.0002.F0002572 от 27.06.2016 г. до 27.06.2019 г., выдан ОС ООО «Евразийский союз сертификации», рег. № FSK.RU.0002.

**СРОК ДЕЙСТВИЯ СЕРТИФИКАТА СООТВЕТСТВИЯ** с 29.07.2016 по 28.07.2019



Руководитель  
(заместитель руководителя)  
органа по сертификации

подпись, инициалы, фамилия

Эксперт (эксперты)

подпись, инициалы, фамилия

 Т.В. Харгатаева

 Р.Т. Шигабдинова



ПРИЛОЖЕНИЕ

к СЕРТИФИКАТУ СООТВЕТСТВИЯ № С-RU.ПБ57.В.03218

(обязательная сертификация)

ТР 0506371

(учетный номер бланка)

Перечень продукции, на которую распространяется действие сертификата соответствия

код ОК 005 (ОКП) код ТН ВЭД России	Наименование, типы, марки, модели однородной продукции, составные части изделия или комплекса	Обозначение документации, по которой выпускается продукция
52 7120	Двери противопожарные со светопропускающими элементами площадью более 25% от площади проема в свету, однопольные типа ДАП-1-О из алюминиевых профилей системы «СИАЛ» марки КПП78Е1 (производства ООО "ЛПЗ "Сегал", ГОСТ 22233-2001), толщиной не менее 78 мм, с заполнением гипсокартонными листами, с заполнением верхней части двери – пожаростойкий стеклопакет двухкамерный марки СПД36 FireClass E130, толщиной 36 мм; (производства «ТЕХНОЛОГИИ СТЕКЛА», ТУ 5923-002-36421094-2016), и глухим заполнением в нижней части - сэндвич многослойный, толщиной 27 мм, состоящий из 2-х гипсокартонных листов ГКЛ, толщиной 12,5 мм, плотностью 800 кг/м³, (производства завод ОАО «Свердловский завод гипсовых изделий», ТУ 5742-005-05308607-2007), облицованных стальными листами, ГОСТ 19904-90, толщиной 1 мм; габаритными размерами: по ширине от 800 до 1300 мм, по высоте от 1800 до 3000 мм;	ТУ 5271-004-36421094-2016 «Конструкции ограждающие зданий. Двери противопожарные из алюминиевых профилей».
52 7120	Двери противопожарные со светопропускающими элементами площадью более 25% от площади проема в свету, двупольные типа ДАП-2-О из алюминиевых профилей системы «СИАЛ» марки КПП78Е1 (производства ООО "ЛПЗ "Сегал", ГОСТ 22233-2001), толщиной не менее 78 мм, с заполнением гипсокартонными листами, с заполнением верхней части двери – пожаростойкий стеклопакет двухкамерный марки СПД36 FireClass E130, толщиной 36 мм, (производства «ТЕХНОЛОГИИ СТЕКЛА», ТУ 5923-002-36421094-2016), и глухим заполнением в нижней части - сэндвич многослойный, толщиной 27 мм, состоящий из 2-х гипсокартонных листов ГКЛ, толщиной 12,5 мм, плотностью 800 кг/м³, (производства завод ОАО «Свердловский завод гипсовых изделий», ТУ 5742-005-05308607-2007), облицованных стальными листами, ГОСТ 19904-90, толщиной 1 мм; габаритными размерами: по ширине от 1100 до 1800 мм, по высоте от 1800 до 3000 мм.	ТУ 5271-004-36421094-2016 «Конструкции ограждающие зданий. Двери противопожарные из алюминиевых профилей».



Руководитель  
(заместитель руководителя)  
органа по сертификации

подпись, инициалы, фамилия

Эксперт (эксперты)

подпись, инициалы, фамилия

*Handwritten signatures in blue ink.*

Т.В. Харгатаева

Р.Т. Шигабдинова



ПРИЛОЖЕНИЕ

к СЕРТИФИКАТУ СООТВЕТСТВИЯ № С-RU.ПБ57.В.03218

(обязательная сертификация)

ТР 0506370

(учетный номер бланка)

Перечень продукции, на которую распространяется действие сертификата соответствия

код ОК 005 (ОКП) код ТН ВЭД России	Наименование, типы, марки, модели однородной продукции, составные части изделия или комплекса	Обозначение документации, по которой выпускается продукция
52 7120	Двери противопожарные со светопропускающими элементами площадью более 25% от площади проема в свету, однопольные типа ДАП-1-О из алюминиевых профилей системы «СИАЛ» марки КПП78Е1 (производства ООО "ЛПЗ "Сегал", ГОСТ 22233-2001), толщиной не менее 78 мм, с заполнением гипсокартонными листами, светопрозрачное заполнение – пожаростойкий стеклопакет двухкамерный марки СПД36 FireClass E130, толщиной 36 мм, (производства «ТЕХНОЛОГИИ СТЕКЛА», ТУ 5923-002-36421094-2016), габаритными размерами: по ширине от 800 до 1300 мм, по высоте от 1800 до 3000 мм;	ТУ 5271-004-36421094-2016 «Конструкции ограждающие зданий. Двери противопожарные из алюминиевых профилей».
52 7120	Двери противопожарные со светопропускающими элементами площадью более 25% от площади проема в свету, двупольные типа ДАП-2-О из алюминиевых профилей системы «СИАЛ» марки КПП78Е1 (производства ООО "ЛПЗ "Сегал", ГОСТ 22233-2001), толщиной не менее 78 мм, с заполнением гипсокартонными листами, светопрозрачное заполнение – пожаростойкий стеклопакет двухкамерный марки СПД36 FireClass E130, толщиной 36 мм, (производства «ТЕХНОЛОГИИ СТЕКЛА», ТУ 5923-002-36421094-2016), габаритными размерами: по ширине от 1100 до 1800 мм, по высоте от 1800 до 3000 мм.	ТУ 5271-004-36421094-2016 «Конструкции ограждающие зданий. Двери противопожарные из алюминиевых профилей».



Руководитель  
(заместитель руководителя)  
органа по сертификации

подпись, инициалы, фамилия

Эксперт (эксперты)

подпись, инициалы, фамилия

*Т.В. Харгатаева*  
*Р.Т. Шигабдинова*

Т.В. Харгатаева

Р.Т. Шигабдинова





# Образец

## СИСТЕМА ДОБРОВОЛЬНОЙ СЕРТИФИКАЦИИ В ОБЛАСТИ ПОЖАРНОЙ БЕЗОПАСНОСТИ регистрационный № РОСС RU.31376.04ЖРТ1 СЕРТИФИКАТ СООТВЕТСТВИЯ

№ АПБ.RU.OC002/2.Н.00735

### ЗАЯВИТЕЛЬ

(наименование и  
местонахождение  
заявителя)

Общество с ограниченной ответственностью «ТЕХНОЛОГИИ СТЕКЛА».  
Адрес: 620072, РОССИЯ, город Екатеринбург, улица Новгородцевой, дом 41, квартира 21.  
ОГРН 1156658054585. Телефон: +73433699040, факс: +73433699050, e-mail: uralglass@uralglass.com.

### ИЗГОТОВИТЕЛЬ

(наименование и местонахождение  
изготовителя продукции)

Общество с ограниченной ответственностью «ТЕХНОЛОГИИ СТЕКЛА».  
Адрес: 624030, Свердловская область, Белоярский район, поселок Белоярский,  
улица Транспортников, дом 3 «А».  
ОГРН 1156658054585. Телефон: +73433699040, факс: +73433699050,  
e-mail: uralglass@uralglass.com.

### ОРГАН ПО СЕРТИФИКАЦИИ

(наименование и местонахождение  
органа по сертификации, выдавшего  
сертификат соответствия)

ООО «Пожарная Сертификационная Компания», ОГРН: 1117746604502, 125319, г. Москва,  
ул. Дубнинская, д. 33 Б, тел. +7(499) 677-56-40. Свидетельство о подтверждении  
компетентности № АПБ.RU.ЖРТ1.OC.002/2 действительно до 03.08.2018 г.

### ПОДТВЕРЖДАЕТ, ЧТО ПРОДУКЦИЯ

(информация о сертифицированной  
продукции, позволяющая провести  
идентификацию)

Перегородка противопожарная светопрозрачная из алюминиевого  
профиля системы СИАЛ КРТ78Е1 (изготовитель ООО «ЛПЗ  
«Сегал»), со светопрозрачным заполнением более 25% (остекление -  
стеклопакет пожаростойкий многослойный СПД 44мм FireClass  
E145/EW45, толщиной 44 мм, выпускаемое по ТУ 5923-003-36421094-  
2016, производитель ООО «Технологии стекла»), общая толщина  
перегородки 78 мм, выпускаемая по ТУ 5271-006-36421094-2016.  
Серийный выпуск.

код ОК 005 (ОКП)  
52 7150  
код ТН ВЭД

### СООТВЕТСТВУЕТ ТРЕБОВАНИЯМ

(наименование национальных стандартов,  
стандартов организаций, сводов правил,  
условий договоров на соответствие  
требованиям которых проводилась  
сертификация)

ГОСТ Р 53308-2009 «Конструкции строительные. Светопрозрачные ограждающие  
конструкции и заполнения проемов. Метод испытаний на огнестойкость». Предел  
огнестойкости конструкции – EIW45.

### ПРОВЕДЕННЫЕ ИССЛЕДОВАНИЯ (ИСПЫТАНИЯ) И ИЗМЕРЕНИЯ

Протокол сертификационных испытаний № АПБ-803/12-2016 от 21.12.2016 г., ИЛ ООО  
«Пожарная Сертификационная Компания», рег. № АПБ.RU.ЖРТ1.ИЛ.002/2 до 03.08.2018 г.

### ПРЕДСТАВЛЕННЫЕ ДОКУМЕНТЫ

(документы, представленные заявителем  
в орган по сертификации в качестве  
доказательства соответствия продукции)

Сертификат соответствия системы менеджмента качества изготовителя требованиям  
ГОСТ Р ИСО 9001-2015 (ISO 9001:2015), № СДС.НРС. RU.001.OC.05.00436 от  
01.08.2016 г., выдан ОС ООО «ПромСтандарт», рег. № СДС.НРС.001.OC.05.

СРОК ДЕЙСТВИЯ СЕРТИФИКАТА СООТВЕТСТВИЯ с 28.12.2016 по 27.12.2019

М.П.

Руководитель  
(заместитель руководителя  
органа по сертификации)  
(подпись, инициалы, фамилия)

М.В. Ануфриков

Эксперт (эксперты)  
(подпись, инициалы, фамилия)

Е.Э. Борисова

001424



СИСТЕМА ДОБРОВОЛЬНОЙ СЕРТИФИКАЦИИ НСОПБ  
регистрационный № РОСС RU.M704.04ЮАБО

www.nsofb.ru, e-mail: nsofb@nsofb.ru

## СЕРТИФИКАТ СООТВЕТСТВИЯ

№ НСОПБ.RU.PR089/3.Н.00651

(номер сертификата соответствия)

026330

(учетный номер бланка)

**ЗАЯВИТЕЛЬ**

(наименование и местонахождение заявителя)

Общество с ограниченной ответственностью "Технологии Стекла" (ООО "Технологии Стекла").  
Адрес: 620072, РОССИЯ, Свердловская область, город Екатеринбург, улица Новгородцевой, дом 41, квартира 21, ОГРН: 1156658054585, Телефон: 83433699040, Факс: 83433699050.  
E-mail: uralglass@uralglass.com.**ИЗГОТОВИТЕЛЬ**

(наименование и местонахождение изготовителя продукции)

Общество с ограниченной ответственностью "Технологии Стекла" (ООО "Технологии Стекла").  
Адрес: 620072, РОССИЯ, Свердловская область, город Екатеринбург, улица Новгородцевой, дом 41, квартира 21, ОГРН: 1156658054585, Телефон: 83433699040, Факс: 83433699050.  
E-mail: uralglass@uralglass.com.**ОРГАН ПО СЕРТИФИКАЦИИ**

(наименование и местонахождение органа по сертификации, выдавшего сертификат соответствия)

ОС "Альфа "Пожарная Безопасность" ООО "Альфа "Пожарная Безопасность",  
Россия, 301760, Тульская область, г. Донской, ул. Горноспасательная, д. 1А,  
тел./факс: 84952801686, ОГРН: 1107154016166, Свидетельство об уполномочивании  
№ НСОПБ ЮАБО.RU.OS.PR.089/3 от 10.06.2015 г.**ПОДТВЕРЖДАЕТ, ЧТО  
ПРОДУКЦИЯ**

(информация о сертифицированной продукции, позволяющая провести идентификацию)

Противопожарные фасадные светопрозрачные несущие ограждающие конструкции ветрангаемые типа ПСКв-Е15, выпускаемые ТУ 5271-005-36421094-2016. (См. Приложение – бланк № 003374). Серийный выпуск,

код ОК 005 (ОКП)

52 7151

код ТН ВЭД России

**СООТВЕТСТВУЕТ ТРЕБОВАНИЯМ**

(наименование национальных стандартов, стандартов организаций, сводов правил, условий договоров, на соответствие требованиям которых проводилась сертификация)

ГОСТ Р 53308-2009 "Конструкции строительные. Светопрозрачные ограждающие конструкции и заполнения проемов. Метод испытаний на огнестойкость".

См. Приложение – бланк № 003374.

**ПРОВЕДЕННЫЕ  
ИССЛЕДОВАНИЯ****(ИСПЫТАНИЯ) И ИЗМЕРЕНИЯ**Протокол сертификационных испытаний № 258-С-16 от 25.10.2016 г.  
ИЛ "Альфа "Пожарная Безопасность" ООО "Альфа "Пожарная Безопасность",  
№ НСОПБ ЮАБО.RU.ИЛ.ПР.082/3 от 10.06.2015 г.**ПРЕДСТАВЛЕННЫЕ ДОКУМЕНТЫ**

(документы, представленные заявителем в орган по сертификации в качестве доказательств соответствия продукции)

Сертификат соответствия системы менеджмента качества ГОСТ Р ИСО 9001-2015 (ISO 9001:2015) № FSK.RU.0002.F0001356 от 14.01.2016 г.

СРОК ДЕЙСТВИЯ СЕРТИФИКАТА СООТВЕТСТВИЯ С 03.11.2016 ПО 02.11.2019

Руководитель  
(заместитель руководителя  
органа по сертификации)

(подпись, инициалы, фамилия)

Эксперт (эксперты)

(подпись, инициалы, фамилия)

А.А. Гомзов

Д.Н. Байгушкин



# Образец

СИСТЕМА ДОБРОВОЛЬНОЙ СЕРТИФИКАЦИИ НСОПБ  
регистрационный № РОСС RU.M704.04ЮАБ0

## приложение к СЕРТИФИКАТУ СООТВЕТСТВИЯ

№ **НСОПБ.RU.PR089/3.H.00651**  
*(номер сертификата соответствия)*

**003374**  
*(учетный номер бланка)*

Перечень продукции, на которую распространяется действие сертификата соответствия

№.№ п/п	Наименование, тип, марки, модели однородной продукции, составные части изделия или комплекса	Наименование национального стандарта или свода правил	Предел огнестойкости строительной конструкции
1	Противопожарные фасадные светопрозрачные несущие ограждающие конструкции встраиваемые типа ПСКв-Е15, изготовленные из алюминиевых профилей системы "СИАЛ" серии КП50 (производства ООО «ЛНЗ «Сегал», ГОСТ 22233-2001), со светопрозрачным заполнением более 25 %, остекление – стекло закаленное огнестойкое монолитное торговой марки FireClass 60 (сокращенное обозначение FC 60) номинальной толщиной 6 мм (ТУ 5923-001-92923126-2015) в составе двухкамерного стеклопакета общей толщиной не менее 30 мм, и глухой частью – сэндвич многослойный противопожарный, общей толщиной 27 мм, состоящий из двух гипсокартонных листов ГКЛ толщиной 12,5 мм каждый, плотностью 800 кг/м <sup>3</sup> (ТУ 5742-005-05308607-2007), облицованных двумя стальными листами (ГОСТ 19904-90) толщиной 1 мм каждый, выпускаемые по ТУ 5271-005-36421094-2016.	ГОСТ Р 53308-2009 "Конструкции строительные. Светопрозрачные ограждающие конструкции и заполнения проемов. Метод испытаний на огнестойкость".	Е 15



Руководитель  
(заместитель руководителя  
органа по сертификации)

*(подпись, инициалы, фамилия)*

Эксперт (эксперты)

*(подпись, инициалы, фамилия)*

*(подпись)*  
А.А. Гомзов

*(подпись)*  
Д.Н. Байгушкин



СИСТЕМА ДОБРОВОЛЬНОЙ СЕРТИФИКАЦИИ НСОПБ

регистрационный № РОСС RU.M704.04ЮАБ0

www.nsofb.ru, e-mail: nsofb@nsofb.ru

## СЕРТИФИКАТ СООТВЕТСТВИЯ

№ НСОПБ.RU.PR089/3.H.00653

*(номер сертификата соответствия)*

026332

*(учетный номер бланка)***ЗАЯВИТЕЛЬ***(наименование и местонахождение заявителя)*

Общество с ограниченной ответственностью "Технологии Стекла" (ООО "Технологии Стекла").  
 Адрес: 620072, РОССИЯ, Свердловская область, город Екатеринбург, улица Новгородцевой, дом 41, квартира 21. ОГРН: 1156658054585. Телефон: 83433699040. Факс: 83433699050. E-mail: uralglass@uralglass.com.

**ИЗГОТОВИТЕЛЬ***(наименование и местонахождение изготовителя продукции)*

Общество с ограниченной ответственностью "Технологии Стекла" (ООО "Технологии Стекла").  
 Адрес: 620072, РОССИЯ, Свердловская область, город Екатеринбург, улица Новгородцевой, дом 41, квартира 21. ОГРН: 1156658054585. Телефон: 83433699040. Факс: 83433699050. E-mail: uralglass@uralglass.com.

**ОРГАН ПО СЕРТИФИКАЦИИ***(наименование и местонахождение органа по сертификации, выданного сертификат соответствия)*

ОС "Альфа "Пожарная Безопасность" ООО "Альфа "Пожарная Безопасность",  
 Россия, 301760, Тульская область, г. Донской, ул. Горноспасательная, д. 1А,  
 тел./факс: 84952801686. ОГРН: 1107154016166. Свидетельство об уподномочивании  
 № НСОПБ ЮАБ0.RU.OS.PR.089/3 от 10.06.2015 г.

**ПОДТВЕРЖДАЕТ, ЧТО****ПРОДУКЦИЯ***(информация о сертифицированной продукции, позволяющая провести идентификацию)*

Противопожарные фасадные светопрозрачные несущие ограждающие конструкции навесные типа ПСКн-Е15, выпускаемые ТУ 5271-005-36421094-2016. (См. Приложение – бланк № 003376). Серийный выпуск.

код ОК 005 (ОКП)

52 7151

код ТН ВЭД России

**СООТВЕТСТВУЕТ ТРЕБОВАНИЯМ***(наименование национальных стандартов, стандартов организаций, сводов правил, условий договоров, на соответствие требованиям которых проводилась сертификация)*

ГОСТ Р 53308-2009 "Конструкции строительные. Светопрозрачные ограждающие конструкции и заполнения проемов. Метод испытаний на огнестойкость".

См. Приложение – бланк № 003376.

**ПРОВЕДЕННЫЕ****ИССЛЕДОВАНИЯ****(ИСПЫТАНИЯ) И ИЗМЕРЕНИЯ**

Протокол сертификационных испытаний № 260-С-16 от 25.10.2016 г.  
 ИЛ "Альфа "Пожарная Безопасность" ООО "Альфа "Пожарная Безопасность"  
 № НСОПБ ЮАБ0.RU.ИЛ.PR.082/3 от 10.06.2015 г.

**ПРЕДСТАВЛЕННЫЕ ДОКУМЕНТЫ***(документы, представленные заявителем в орган по сертификации в качестве доказательств соответствия продукции)*

Сертификат соответствия системы менеджмента качества ГОСТ Р ИСО 9001-2015 (ISO 9001:2015) № FSK.RU.0002.F0001356 от 14.01.2016 г.

СРОК ДЕЙСТВИЯ СЕРТИФИКАТА СООТВЕТСТВИЯ С 03.11.2016 ПО 02.11.2019



Руководитель  
 (заместитель руководителя  
 органа по сертификации)

*(подпись, инициалы, фамилия)***Эксперт (эксперты)***(подпись, инициалы, фамилия)*

А.А. Гомзов

Д.Н. Байгушкин

СИСТЕМА ДОБРОВОЛЬНОЙ СЕРТИФИКАЦИИ НСОПБ  
регистрационный № РОСС RU.M704.04ЮАБ0

приложение  
к СЕРТИФИКАТУ СООТВЕТСТВИЯ

№ НСОПБ.RU.ПР089/3.Н.00653  
(номер сертификата соответствия)

003376  
(числовой номер бланка)

Перечень продукции, на которую распространяется действие сертификата соответствия

№№ п/п	Наименование, тип, марки, модели однородной продукции, составные части изделия или комплекса	Наименование национального стандарта или свода правил	Предел огнестойкости строительной конструкции
I	Противопожарные фасадные светопрозрачные несущие ограждающие конструкции навесные типа ПСКн-Е15, изготовленные из алюминиевых профилей системы "СИАЛ" серии КП50 (производства ООО «ЛПЗ «Сегал», ГОСТ 22233-2001), со светопрозрачным заполнением более 25 %, остекление – стекло закаленное огнестойкое монолитное торговой марки FireClass 60 (сокращенное обозначение FC 60) номинальной толщиной 6 мм (ТУ 5923-001-92923126-2015) в составе двухкамерного стеклопакета общей толщиной не менее 30 мм, и глухой частью – сэндвич многослойный противопожарный, общей толщиной 27 мм, состоящий из двух гипсокартонных листов ГКЛ толщиной 12,5 мм каждый, плотностью 800 кг/м <sup>3</sup> (ТУ 5742-005-05308607-2007), облицованных двумя стальными листами (ГОСТ 19904-90) толщиной 1 мм каждый, выпускаемые по ТУ 5271-005-36421094-2016.	ГОСТ Р 53308-2009 "Конструкции строительные. Светопрозрачные ограждающие конструкции и заполнения проемов. Метод испытаний на огнестойкость".	Е 15

Руководитель  
(заместитель руководителя  
органа по сертификации)

(подпись, инициалы, фамилия)

Эксперт (эксперты)

(подпись, инициалы, фамилия)

А.А. Гомзов

Д.Н. Байгушкин





СИСТЕМА ДОБРОВОЛЬНОЙ СЕРТИФИКАЦИИ НСОПБ  
регистрационный № РОСС RU.М704.04ЮАБО

www.nsofb.ru, e-mail: nsofb@nsofb.ru

## СЕРТИФИКАТ СООТВЕТСТВИЯ

№ НСОПБ.RU.ПР089/3.Н.00652

(номер сертификата соответствия)

026331

(счетный номер бланка)

**ЗАЯВИТЕЛЬ**

(наименование и местонахождение заявителя)

Общество с ограниченной ответственностью "Технологии Стекла" (ООО "Технологии Стекла").  
Адрес: 620072, РОССИЯ, Свердловская область, город Екатеринбург, улица Новгородцевой, дом 41, квартира 21. ОГРН: 1156658054585. Телефон: 83433699040. Факс: 83433699050.  
E-mail: uralglass@uralglass.com.

**ИЗГОТОВИТЕЛЬ**

(наименование и местонахождение изготовителя продукции)

Общество с ограниченной ответственностью "Технологии Стекла" (ООО "Технологии Стекла").  
Адрес: 620072, РОССИЯ, Свердловская область, город Екатеринбург, улица Новгородцевой, дом 41, квартира 21. ОГРН: 1156658054585. Телефон: 83433699040. Факс: 83433699050.  
E-mail: uralglass@uralglass.com.

**ОРГАН ПО СЕРТИФИКАЦИИ**

(наименование и местонахождение органа по сертификации, выдавшего сертификат соответствия)

ОС "Альфа "Пожарная Безопасность" ООО "Альфа "Пожарная Безопасность",  
Россия, 301760, Тульская область, г. Донской, ул. Горноспасательная, д. 1А,  
тел./факс: 84952801686, ОГРН: 1107154016166. Свидетельство об уполномочивании  
№ НСОПБ ЮАБО.RU.ОС.ПР.089/3 от 10.06.2015 г.

**ПОДТВЕРЖДАЕТ, ЧТО ПРОДУКЦИЯ**

(информация о сертифицированной продукции, позволяющая провести идентификацию)

Противопожарные фасадные светопрозрачные несущие ограждающие конструкции встраиваемые типа ПСКв-Е30, выпускаемые ТУ 5271-005-36421094-2016. (См. Приложение – бланк № 003375). Серийный выпуск.

код ОК 005 (ОКП)

52 7151

код ТН ВЭД России

**СООТВЕТСТВУЕТ ТРЕБОВАНИЯМ**

(наименование национальных стандартов, стандартов организации, сводов правил, условий договоров, на соответствие требованиям которых проводилась сертификация)

ГОСТ Р 53308-2009 "Конструкции строительные. Светопрозрачные ограждающие конструкции и заполнения проемов. Метод испытаний на огнестойкость".

См. Приложение – бланк № 003375.

**ПРОВЕДЕННЫЕ ИССЛЕДОВАНИЯ (ИСПЫТАНИЯ) И ИЗМЕРЕНИЯ**

Протокол сертификационных испытаний № 259-С-16 от 25.10.2016 г.  
ИЛ "Альфа "Пожарная Безопасность" ООО "Альфа "Пожарная Безопасность"  
№ НСОПБ ЮАБО.RU.ИЛ.ПР.082/3 от 10.06.2015 г.

**ПРЕДСТАВЛЕННЫЕ ДОКУМЕНТЫ**

(документы, представленные заявителем в орган по сертификации в качестве доказательства соответствия продукции)

Сертификат соответствия системы менеджмента качества ГОСТ Р ИСО 9001-2015 (ISO 9001:2015) № FSK.RU.0002.F0001356 от 14.01.2016 г.

СРОК ДЕЙСТВИЯ СЕРТИФИКАТА СООТВЕТСТВИЯ С 03.11.2016 ПО 02.11.2019



Руководитель  
(заместитель руководителя  
органа по сертификации)  
(подпись, инициалы, фамилия)  
Эксперт (эксперты)  
(подпись, инициалы, фамилия)

А.А. Гомзов

Д.Н. Байгушкин

СИСТЕМА ДОБРОВОЛЬНОЙ СЕРТИФИКАЦИИ НСОПБ  
регистрационный № РОСС RU.M704.04ЮАБ0

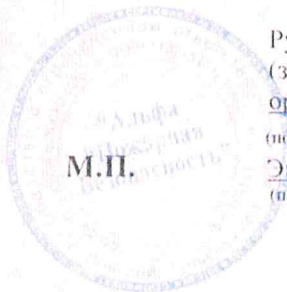
приложение  
к СЕРТИФИКАТУ СООТВЕТСТВИЯ

№ **НСОПБ.RU.PR089/3.H.00652**  
*(номер сертификата соответствия)*

**003375**  
*(унифицированный номер бланка)*

Перечень продукции, на которую распространяется действие сертификата соответствия

№.№ п/п	Наименование, тип, марки, модели однородной продукции, составные части изделия или комплекса	Наименование национального стандарта или свода правил	Предел огнестойкости строительной конструкции
1	Противопожарные фасадные светопрозрачные несущие ограждающие конструкции встраиваемые типа ПСКв-Е30, изготовленные из алюминиевых профилей системы "СНАЛ" серии КП50 (производства ООО «ЛНЗ «Сегал», ГОСТ 22233-2001), со светопрозрачным заполнением более 25 %, остекление – стекло закаленное огнестойкое монолитное торговой марки FireClass 60 (сокращенное обозначение FC 60) номинальной толщиной 6 мм (ТУ 5923-001-92923126-2015) в составе двухкамерного стеклопакета общей толщиной не менее 30 мм, и глухой частью – сэндвич многослойный противопожарный, общей толщиной 27 мм, состоящий из двух гипсокартонных листов ГКЛ толщиной 12,5 мм каждый, плотностью 800 кг/м <sup>3</sup> (ТУ 5742-005-05308607-2007), облицованных двумя стальными листами (ГОСТ 19904-90) толщиной 1 мм каждый, выпускаемые по ТУ 5271-005-36421094-2016.	ГОСТ Р 53308-2009 "Конструкции строительные. Светопрозрачные ограждающие конструкции и заполнения проемов. Метод испытаний на огнестойкость".	Е 30



Руководитель  
(заместитель руководителя  
органа по сертификации)

(подпись, инициалы, фамилия)

Эксперт (эксперты)

(подпись, инициалы, фамилия)

**А.А. Гомзов**

**Д.Н. Байгушкин**



СИСТЕМА ДОБРОВОЛЬНОЙ СЕРТИФИКАЦИИ НСОПБ  
регистрационный № РОСС RU.М704.04ЮАБ0

www.nsofb.ru, e-mail: nsofb@nsofb.ru

## СЕРТИФИКАТ СООТВЕТСТВИЯ

№ НСОПБ.RU.ПР089/З.Н.00654

(номер сертификата соответствия)

026333

(счетный номер бланка)

**ЗАЯВИТЕЛЬ**(наименование и  
местонахождение  
заявителя)Общество с ограниченной ответственностью "Технологии Стекла" (ООО "Технологии Стекла").  
Адрес: 620072, РОССИЯ, Свердловская область, город Екатеринбург, улица Новгородцевой, дом 41,  
квартира 21. ОГРН: 1156658054585. Телефон: 83433699040. Факс: 83433699050.  
E-mail: uralglass@uralglass.com.**ИЗГОТОВИТЕЛЬ**(наименование и  
местонахождение  
изготовителя продукции)Общество с ограниченной ответственностью "Технологии Стекла" (ООО "Технологии Стекла").  
Адрес: 620072, РОССИЯ, Свердловская область, город Екатеринбург, улица Новгородцевой,  
дом 41, квартира 21. ОГРН: 1156658054585. Телефон: 83433699040. Факс: 83433699050.  
E-mail: uralglass@uralglass.com.**ОРГАН ПО СЕРТИФИКАЦИИ**(наименование и местонахождение органа по  
сертификации, выдавшего сертификат  
соответствия)ОС "Альфа "Пожарная Безопасность" ООО "Альфа "Пожарная Безопасность",  
Россия, 301760, Тульская область, г. Донской, ул. Горноспасательная, д. 1А,  
тел./факс: 84952801686, ОГРН: 1107154016166, Свидетельство об уполномочивании  
№ НСОПБ ЮАБ0.RU.ОС.ПР.089/3 от 10.06.2015 г.**ПОДТВЕРЖДАЕТ, ЧТО****ПРОДУКЦИЯ**(информация о сертифицированной продукции,  
позволяющая провести идентификацию)Противопожарные фасадные светопрозрачные несущие ограждающие  
конструкции навесные типа ПСКн-Е30, выпускаемые ТУ 5271-005-36421094-  
2016. (См. Приложение – бланк № 003377). Серийный выпуск.

код ОК 005 (ОКП)

52 7151

код ТН ВЭД России

**СООТВЕТСТВУЕТ ТРЕБОВАНИЯМ**(наименование национальных стандартов, стандартов  
организаций, сводов правил, условий договоров, на  
соответствие требованиям которых проводилась сертификация)ГОСТ Р 53308-2009 "Конструкции  
строительные. Светопрозрачные  
ограждающие конструкции и заполнения  
проемов. Метод испытаний на  
огнестойкость".

См. Приложение – бланк № 003377.

**ПРОВЕДЕННЫЕ****ИССЛЕДОВАНИЯ****(ИСПЫТАНИЯ) И ИЗМЕРЕНИЯ**Протокол сертификационных испытаний № 261-С-16 от 25.10.2016 г.  
ИЛ "Альфа "Пожарная Безопасность" ООО "Альфа "Пожарная Безопасность"  
№ НСОПБ ЮАБ0.RU.ИЛ.ПР.082/3 от 10.06.2015 г.**ПРЕДСТАВЛЕННЫЕ ДОКУМЕНТЫ**Документы, представленные заявителем в орган по  
сертификации в качестве доказательств соответствия  
продукции)Сертификат соответствия системы менеджмента качества ГОСТ Р ИСО  
9001-2015 (ISO 9001:2015) № FSK.RU.0002.F0001356 от 14.01.2016 г.

СРОК ДЕЙСТВИЯ СЕРТИФИКАТА СООТВЕТСТВИЯ С 03.11.2016 ПО 02.11.2019

Руководитель  
(заместитель руководителя  
органа по сертификации)

(подпись, инициалы, фамилия)

Эксперт (эксперты)

(подпись, инициалы, фамилия)

А.А. Гомзов

Д.Н. Байгушкин

НСОПБ

**Образец**

СИСТЕМА ДОБРОВОЛЬНОЙ СЕРТИФИКАЦИИ НСОПБ  
регистрационный № РОСС RU.M704.04ЮАБ0

приложение  
к **СЕРТИФИКАТУ СООТВЕТСТВИЯ**

№ **НСОПБ.RU.PR089/3.H.00654**  
*(номер сертификата соответствия)*

**003377**  
*(учетный номер бланка)*

Перечень продукции, на которую распространяется действие сертификата соответствия

№№ п/п	Наименование, тип, марки, модели однородной продукции, составные части изделия или комплекса	Наименование национального стандарта или свода правил	Предел огнестойкости строительной конструкции
1	Противопожарные фасадные светопрозрачные несущие ограждающие конструкции навесные типа ПСКн-Е30, изготовленные из алюминиевых профилей системы "СНАЛ" серии КП50 (производства ООО «ЛПЗ «Сегал», ГОСТ 22233-2001), со светопрозрачным заполнением более 25 %, остекление – стекло закаленное огнестойкое монолитное торговой марки FireClass 60 (сокращенное обозначение FC 60) номинальной толщиной 6 мм (ТУ 5923-001-92923126-2015) в составе двухкамерного стеклопакета общей толщиной не менее 30 мм, и глухой частью – сэндвич многослойный противопожарный, общей толщиной 27 мм, состоящий из двух гипсокартонных листов ГКЛ толщиной 12,5 мм каждый, плотностью 800 кг/м <sup>3</sup> (ТУ 5742-005-05308607-2007), облицованных двумя стальными листами (ГОСТ 19904-90) толщиной 1 мм каждый, выпускаемые по ТУ 5271-005-36421094-2016.	ГОСТ Р 53308-2009 "Конструкции строительные. Светопрозрачные ограждающие конструкции и заполнения проемов. Метод испытаний на огнестойкость".	Е 30



Руководитель  
(заместитель руководителя  
органа по сертификации)

*(подпись, инициалы, фамилия)*

Эксперт (эксперты)

*(подпись, инициалы, фамилия)*

**А.А. Гомзов**

**Д.Н. Байгушкин**



РОССИЙСКАЯ ФЕДЕРАЦИЯ  
СЕРТИФИКАТ СООТВЕТСТВИЯ  
(обязательная сертификация)

Пример сертификата  
на изделие

C-RU.ПБ21.В.00230  
(номер сертификата соответствия)

ТР 0647793  
(учетный номер бланка)

**ЗАЯВИТЕЛЬ** Общество с ограниченной ответственностью "ДАК".  
(наименование и место-нахождение заявителя) Адрес: 660111, г. Красноярск, ул. Пограничников, 15а, строение 1.  
ОГРН: 1022402469517. Телефон (391) 274-90-69, факс (391) 274-90-35.

**ИЗГОТОВИТЕЛЬ** Общество с ограниченной ответственностью "ДАК".  
(наименование и место-нахождение изготовителя продукции) Адрес: 660111, г. Красноярск, ул. Пограничников, 15а, строение 1.  
ОГРН: 1022402469517. Телефон (391) 274-90-69, факс (391) 274-90-35.

**ОРГАН ПО СЕРТИФИКАЦИИ** "СибТест" ООО "Центр пожарной экспертизы". 660036, г. Красноярск, Академгородок, 50А.  
(наименование и местонахождение органа по сертификации, выдавшего сертификат соответствия) тел./ факс (391) 290-50-50. ОГРН: 1082468052567. Аттестат рег. № ТРПБ.RU.ПБ21 выдан 28.12.2010г. МЧС России.

**ПОДТВЕРЖДАЕТ, ЧТО ПРОДУКЦИЯ** См. Приложение. Перегородка (витраж) противопожарная из профилей из алюминиевых сплавов системы "СИАЛ КИП78Е1" с глухим и (или) светопрозрачным заполнением, выпускаемая по ТУ 5271-002-55583158-2009.  
(информация об объекте сертификации, позволяющая идентифицировать объект) Серийный выпуск.

код ОК 005 (ОКП)  
52 7121

**СООТВЕТСТВУЕТ ТРЕБОВАНИЯМ ТЕХНИЧЕСКОГО РЕГЛАМЕНТА (ТЕХНИЧЕСКИХ РЕГЛАМЕНТОВ)** Технический регламент о требованиях пожарной безопасности (Федеральный закон от 22.07.2008 N 123-ФЗ)  
(наименование технического регламента (технических регламентов), на соответствие требованиям которого (которых) проводилась сертификация) ГОСТ Р 53308—2009 "Конструкции строительные. Светопрозрачные ограждающие конструкции и заполнения проемов. Метод испытаний на огнестойкость".

код ЕКПС

код ТН ВЭД России

**ПРОВЕДЕННЫЕ ИССЛЕДОВАНИЯ (ИСПЫТАНИЯ) И ИЗМЕРЕНИЯ** Предел огнестойкости EIW 60.  
Протокол испытаний № 65-11/Л-СК от 02.06.2011г. НИЛ "СибТест" ООО "ЦПЭ", адрес: 660036, г. Красноярск, Академгородок, 50А, аттестат рег. № ТРПБ.RU.ИН.40 выдан 28.12.2010г.

Акт о результатах анализа состояния производства № 303/ТР-11 от 14.06.2011г. ОС "СибТест" ООО "ЦПЭ"

**ПРЕДСТАВЛЕННЫЕ ДОКУМЕНТЫ**  
(документы, представленные заявителем в орган по сертификации в качестве доказательств соответствия продукции требованиям технического регламента (технических регламентов))

СРОК ДЕЙСТВИЯ СЕРТИФИКАТА СООТВЕТСТВИЯ с 17.06.2011 по 17.06.2014



Руководитель  
(заместитель руководителя)  
органа по сертификации  
подпись, инициалы, фамилия

С.П. Амельчугов

Эксперт (эксперты)  
подпись, инициалы, фамилия

В.А. Негин



# РОССИЙСКАЯ ФЕДЕРАЦИЯ

## ПРИЛОЖЕНИЕ

к **СЕРТИФИКАТУ СООТВЕТСТВИЯ №** C-RU.ПБ21.В.00230  
(обязательная сертификация)

**ТР** **0053629**  
(учетный номер бланка)

Подтверждает, что продукция: Перегородка (витраж) противопожарная из профилей из алюминиевых сплавов (по ГОСТ 22233-01 ситемы "СИАЛ КПТ78Е1", производства ООО "ЛПЗ "Сегал"), смонтированная в соответствии с каталогом ООО "ЛПЗ "Сегал" "Система огнестойких окон, дверей и перегородок "СИАЛ КПТ78Е1".


Светопрозрачное заполнение конструкции - стекло огнестойкое многослойное "Pyrobet 25" E60/I60/W60, толщиной 27 мм, производства "AGG Flat Glass Czech a.s."; глухое заполнение конструкции - панель 7 слоев (лист стальной по ГОСТ 19904-90, толщиной 2 мм; лист ГКЛ, толщиной 12,5 мм; лист ГКЛ, толщиной 9,5 мм; лист стальной по ГОСТ 19904-90, толщиной 2 мм, лист ГКЛ, толщиной 12,5 мм; лист ГКЛ, толщиной 9,5 мм; лист стальной по ГОСТ 19904-90, толщиной 2 мм. Общая толщина панели 50 мм). Для соединения слоев глухого заполнения используются саморезы DIN 7982 4.2x32 с шагом 100 мм.

**Только для ознакомления**



Руководитель  
(заместитель руководителя)  
органа по сертификации  
подпись, инициалы, фамилия

Эксперт (эксперты)  
подпись, инициалы, фамилия

  
С.П. Амельчугов

В.А. Негин



**РОССИЙСКАЯ ФЕДЕРАЦИЯ**  
**СЕРТИФИКАТ СООТВЕТСТВИЯ**  
(обязательная сертификация)

**Пример сертификата  
на изделие**

№ С-RU.ПБ21.В.00245  
(номер сертификата соответствия)

ТР 0647809  
(учетный номер бланка)

**ЗАЯВИТЕЛЬ**

(наименование и место-нахождение заявителя)

Общество с ограниченной ответственностью "ДАК",  
Адрес: 660111, Красноярский край, г. Красноярск, ул. Пограничников, 15а, строение 1.  
ОГРН: 1022402469517. Телефон (391) 274-90-69, факс (391) 274-90-35.

**ИЗГОТОВИТЕЛЬ**

(наименование и место-нахождение изготовителя продукции)

Общество с ограниченной ответственностью "ДАК".  
Адрес: 660111, Красноярский край, г. Красноярск, ул. Пограничников, 15а, строение 1.  
ОГРН: 1022402469517. Телефон (391) 274-90-69, факс (391) 274-90-35.

**ОРГАН ПО СЕРТИФИКАЦИИ**

(наименование и местонахождение органа по сертификации, выдавшего сертификат соответствия)

"СибТест" ООО "Центр пожарной экспертизы". 660036, г. Красноярск, Академгородок, 50А, тел./ факс (391) 290-50-50. ОГРН: 1082468052567.

Аттестат рег. № ТРПБ.RU.ПБ21 выдан 28.12.2010г. МЧС России.

**ПОДТВЕРЖДАЕТ, ЧТО  
ПРОДУКЦИЯ**

(информация об объекте сертификации, позволяющая идентифицировать объект)

См. Приложение № 0053638, 0053639. Заполнения проемов в противопожарных преградах: двери металлические противопожарные.

ТУ 5271-002-55583158-2009. Серийный выпуск.

код ОК 005 (ОКП)  
52 7100

**СООТВЕТСТВУЕТ ТРЕБОВАНИЯМ  
ТЕХНИЧЕСКОГО РЕГЛАМЕНТА  
(ТЕХНИЧЕСКИХ РЕГЛАМЕНТОВ)**

(наименование технического регламента (технических регламентов), на соответствие требованиям которого (которых) проводилась сертификация)

Технический регламент о требованиях пожарной безопасности (Федеральный закон от 22.07.2008 N 123-ФЗ)

ГОСТ Р 53308—2009 "Конструкции строительные. Светопрозрачные

код ЕКПС

код ТН ВЭД России

ограждающие конструкции и заполнения проемов. Метод испытаний на огнестойкость".

**ПРОВЕДЕННЫЕ ИССЛЕДОВАНИЯ  
(ИСПЫТАНИЯ) И ИЗМЕРЕНИЯ**

(документы, представленные заявителем в орган по сертификации в качестве доказательств соответствия продукции требованиям технического регламента (технических регламентов))

Предел огнестойкости EIW 60.  
Протокол испытаний № 103-11/С-СК от 02.08.2011г. НИЛ "СибТест" ООО "ЦПЭ", адрес: 660036, г. Красноярск, Академгородок, 50А, аттестат рег. № ТРПБ.RU.ИН40 выдан 28.12.2010г.  
Протокол испытаний № 102-11/С-СК от 02.08.2011г. НИЛ "СибТест" ООО "ЦПЭ", адрес: 660036, г. Красноярск, Академгородок, 50А, аттестат рег. № ТРПБ.RU.ИН40 выдан 28.12.2010г.  
Акт о результатах анализа состояния производства № 303/ТР-11 от 14.06.2011г. ОС "СибТест" ООО "ЦПЭ".

**ПРЕДСТАВЛЕННЫЕ ДОКУМЕНТЫ**

Сертификат соответствия требованиям ГОСТ Р ИСО 9001-2008 (ИСО 9001:2008) № РОСС RU.ФК48.К00016 от 04.06.2010г.

**СРОК ДЕЙСТВИЯ СЕРТИФИКАТА СООТВЕТСТВИЯ с** 23.08.2011 **по** 23.08.2014



Руководитель  
(заместитель руководителя)  
органа по сертификации  
подпись, инициалы, фамилия

С.П. Амельчугов

Эксперт (эксперты)  
подпись, инициалы, фамилия

С.В. Амельчугова











РОССИЙСКАЯ ФЕДЕРАЦИЯ  
СЕРТИФИКАТ СООТВЕТСТВИЯ

(обязательная сертификация)

Пример сертификата  
на изделие

№ **C-RU.ПБ01.В.00783**  
(номер сертификата соответствия)

ТР **0631847**  
(учетный номер бланка)

**ЗАЯВИТЕЛЬ** ООО «Спецметаллопласт»  
(наименование и место-нахождение заявителя) 129290, г. Москва, ул. 3-я Магистральная, д. 12, стр. 1.  
Тел. (495) 229-81-76, факс (495) 564-82-77.  
ОГРН 1057748686467

**ИЗГОТОВИТЕЛЬ** ООО «Спецметаллопласт»  
(наименование и место-нахождение изготовителя продукции) 141721, Московская обл., Мытищинский р-н, д. Новосельцево, ул. Центральная, д. 81.  
Тел. (495) 229-81-76, факс (495) 564-82-77.  
ОГРН 1057748686467

**ОРГАН ПО СЕРТИФИКАЦИИ** ОС «ПОЖТЕСТ» ФГУ ВНИИПО МЧС России  
(наименование и местонахождение органа по сертификации, выдавшего сертификат соответствия) мкр. ВНИИПО, д. 12, г. Балашиха, Московская область, 143903,  
тел./факс (495) 529-85-61. ОГРН: 1025000508610  
Аттестат рег. № ТРПБ.RU.ПБ01 выдан 01.06.2010г. МЧС России

**ПОДТВЕРЖДАЕТ, ЧТО ПРОДУКЦИЯ** Окно противопожарное из алюминиевого профиля типа ОКПЖ ТУ 5271-007-79000836-2010  
(информация об объекте сертификации, позволяющая идентифицировать объект) (алюминиевый профиль системы «СИЛ КИП78Е!» производства ООО «ЛПЗ«Сегал», остекление - многослойное стекло марки «Pyrobel 25» толщиной 26,6±2 мм производства фирмы «AGC Flat Glass Czech a.s.»)  
Серийный выпуск

код ОК 005 (ОКП)  
52 7110

**СООТВЕТСТВУЕТ ТРЕБОВАНИЯМ ТЕХНИЧЕСКОГО РЕГЛАМЕНТА (ТЕХНИЧЕСКИХ РЕГЛАМЕНТОВ)** Технический регламент о требованиях пожарной безопасности (Федеральный закон от 22.07.2008 № 123-ФЗ)

код ЕКПС

(наименование технического регламента (технических регламентов), на соответствие требованиям которого (которых) проводилась сертификация)

**Предел огнестойкости Е 60**  
ГОСТ Р 53308-2009 «Конструкции строительные. Светопрозрачные ограждающие конструкции и заполнения проемов. Методы испытаний на огнестойкость»

код ТН ВЭД России

**ПРОВЕДЕННЫЕ ИССЛЕДОВАНИЯ (ИСПЫТАНИЯ) И ИЗМЕРЕНИЯ** Отчет о сертификационных испытаниях № 9947 от 05.07.2010 ИЛ НИЦ ПБ ФГУ ВНИИПО МЧС России, № ТРПБ.RU.ИН.02 от 01.06.2010.

Акт о результатах анализа состояния производства № 11220 от 14.05.2010  
ОС «ПОЖТЕСТ» ФГУ ВНИИПО МЧС России, № ТРПБ.RU.ПБ01 от 01.06.2010.

**ПРЕДСТАВЛЕННЫЕ ДОКУМЕНТЫ**

(документы, представленные заявителем в орган по сертификации в качестве доказательств соответствия продукции требованиям технического регламента (технических регламентов))

СРОК ДЕЙСТВИЯ СЕРТИФИКАТА СООТВЕТСТВИЯ с **09.08.2010** по **09.08.2015**



Руководитель  
(заместитель руководителя)  
органа по сертификации  
подпись, инициалы, фамилия

А.И. Майоров

Эксперт (эксперты)  
подпись, инициалы, фамилия

Р.В. Палеха







ООО "Литейно-Прессовый Завод "Сегал"  
660111, Россия, г. Красноярск,  
ул. Пограничников, 42, стр. 15  
т/ф (391) 274-90-30  
e-mail: [segal@sial-group.ru](mailto:segal@sial-group.ru), [www.sial-group.ru](http://www.sial-group.ru)