



КАТАЛОГ

АЛЮМИНИЕВЫХ

КОНСТРУКЦИЙ

И ПРОФИЛЕЙ

СИСТЕМЫ СИАЛ

**СТВОРКИ С ОТКРЫВАНИЕМ НАРУЖУ,
ИНТЕГРИРОВАННЫЕ В ФАСАД,
ВЕНТИЛЯЦИОННЫЕ ЛЮКИ**

**КП68
КПТ86
КПТ74
КПТ60**



КАТАЛОГ

алюминиевых конструкций
и профилей системы **СИАЛ**
КП68, КПТ86, КПТ74, КПТ60

(издание 1)

СТВОРКИ С ОТКРЫВАНИЕМ НАРУЖУ,
ИНТЕГРИРОВАННЫЕ В ФАСАД,
ВЕНТИЛЯЦИОННЫЕ ЛЮКИ

СОДЕРЖАНИЕ

КРАТКОЕ ОПИСАНИЕ СИСТЕМ	3
система СИАЛ КП68	5
"ХОЛОДНАЯ" СТВОРКА С ОТКРЫВАНИЕМ НАРУЖУ	6
система СИАЛ КПТ86	19
ВЕРХНЕПОДВЕСНЫЕ СТВОРКИ	21
СТВОРКИ С ПАРАЛЛЕЛЬНО-ВЫДВИЖНЫМИ НОЖНИЦАМИ ..	71
Вентиляционные люки	93
ВЕНТИЛЯЦИОННЫЙ ЛЮК КПТ74	94
ВЕНТИЛЯЦИОННЫЙ ЛЮК КПТ60	119
Геометрические характеристики	139

УВАЖАЕМЫЕ ГОСПОДА!

Уже на протяжении более 10-ти лет группа обществ "СИАЛ" занимается разработкой и продажей систем алюминиевых профилей в России. Проектирование и производство ориентируется на самые высокие российские нормы качества.

ООО "Литейно-Прессовый Завод "Сегал" является одним из структурных подразделений ООО "СИАЛ" и состоит в некоммерческом партнерстве "Сибирское некоммерческое партнерство проектных организаций (СРО) (НП "Проекты Сибири"), что подтверждается Свидетельством № 0286-2010-2461002003-П-9 о допуске к работам по подготовке проектной документации и проектов мероприятий по противопожарной безопасности.

Конструкторский отдел ООО "ЛПЗ "Сегал" занимается разработкой систем архитектурно-строительных профилей, технической поддержкой систем (выпуск каталогов, проведение семинаров), принимает нестандартные технические решения при применении систем **СИАЛ**. При этом используется система автоматического проектирования "AUTOCAD" последних версий, а также программное обеспечение расчета стоимости конструкций и расхода алюминиевых профилей и комплектующих. В случае необходимости ПКО ООО "ЛПЗ"Сегал" выполняет дизайнерскую компьютерную проработку проекта.

В составе компании имеется производственная структура, включающая в себя весь цикл переработки алюминия, а именно:

- литье высококачественных заготовок для прессования из сплава АД31, по химическому составу, структуре и свойствам аналогичного европейскому 6063;

- прессование на прессовых комплексах усилием 1200 тс, 2500 тс и 2100 ам.т, 2750 ам.т с автоматизированными линиями натяжения профилей;

- окрашивание профилей порошковыми красками в линиях "NEWLAC" и "TREVISAN" обеспечивает оптимальную адгезию покрытия, стойкость окраски к воздействию внешних факторов и разнообразие цветов по RAL. Имеется также участок анодирования профилей;

- сборка осуществляется с высокой точностью в производственно-торговом подразделении ООО "ДАК", оснащенном комплектом современного оборудования известных европейских фирм.

Оптимальная организация производства, постоянный контроль и пополнение складского запаса позволяют выполнять заказы практически любого объема и сложности в предельно сжатые сроки.

ООО "ЛПЗ "Сегал" также реализует профиль систем **СИАЛ**, комплектующие и фурнитуру уполномоченным дилерам в разных регионах России и странах СНГ. Литейно-Прессовый Завод "Сегал", помимо гибкой системы скидок, предлагает программное обеспечение для расчета конструкций, снабжает техническими каталогами и рекламными материалами.

Сочетание высокого качества профилей и приемлемой цены делает привлекательными условия для производителей строительных конструкций из алюминиевых профилей.

ПРИГЛАШАЕМ К СОТРУДНИЧЕСТВУ!

НОЩИК Александр Иосифович
Генеральный директор управляющей
компании ООО "СИАЛ"

КИСЕЛЕВ Леонид Андреевич
Управляющий директор ООО "ЛПЗ"Сегал"

ХМЕЛЬКОВ Сергей Владимирович
Управляющий директор ООО "ДАК"

КРАТКОЕ ПРЕДСТАВЛЕНИЕ СИСТЕМ

система СИАЛ КПТ68

Предназначена для изготовления "холодных" створок с открыванием наружу, интегрированных в фасад. Применяемое заполнение - 6 мм. Небольшая ширина профилей с внутренней и внешней стороны (50мм) делает конструкцию изящной. Створки легко монтируются в витражи систем СИАЛ КП50, КП50К и КП60 в вертикальной плоскости. Система позволяет выполнять фальшфасад стены при условии расположения створок с открыванием наружу напротив существующих окон. Полости (пазы) под фурнитуру рассчитаны на изделия известных европейских производителей. Створки выполняются только верхнеподвесными. Система не предусматривает применение импостов.

система СИАЛ КПТ86

Позволяет выполнять "теплые" створки, открывающиеся наружу и интегрированные в фасад. Видимая ширина профиля 51 мм, толщина рамы - 86 мм, толщина рамы со створкой в сборе - 96 мм. Заполнение может быть толщиной 24 и 32 мм. Светопрозрачным заполнением служат стеклопакеты. Несветопрозрачное заполнение выполняется из сэндвич-панелей или других видов заполнения соответствующей толщины, обладающих необходимыми теплоизоляционными свойствами.

Створка выполняется только верхнеподвесной, для этого рекомендуется использовать фурнитуру ручек и ножниц фирмы "GIESSE". Применение в конструкции "европаза" позволяет применять запорную фурнитуру фирм "GIESSE", "ROTO", "SIEGENIA", "SOBINCO" и др.

Система позволяет выполнять фальшфасад стены при условии расположения створок с открыванием наружу напротив оконных проемов. Возможно изготовление конструкции под параллельно-выдвижные ножницы. Для создания иллюзии отсутствия в витраже оконных проемов используются структурные створки, интегрированные в фасад. При использовании зеркальной тонировки на стеклах элементы открывания снаружи становятся незаметными. Створки легко монтируются во все фасадные системы в вертикальной плоскости. Система не предусматривает применение импостов.

система СИАЛ КПТ74 (вентиляционный люк)

Предназначена для монтажа створок в светопрозрачных крышах, в вертикальных и наклонных витражах с целью обеспечения вентиляции в помещениях. Открывание створки - наружное, на верхнем горизонтальном подвесе. Оригинальная конструкция рамы и створки препятствует попаданию влаги внутрь помещения как при закрытом, так и при открытом положении створки. Основу системы составляют алюминиевые трехкамерные профили с терморазрывом 20 мм. Видимая ширина алюминиевой конструкции окна - 100 мм. Возможно трапециевидное исполнение. Заполнение может иметь толщину 24 и 32 мм. Для смены толщины заполнения достаточно добавить дополнительный штапик. Возможно трапециевидное исполнение створки.

При установке мансардного окна или вентиляционного люка на наклонной крыше рекомендуется применять в конструкции стеклопакета триплекс изнутри помещения и закаленное стекло снаружи. Система "европаза" позволяет применять любую верхнеподвесную фурнитуру известных европейских фирм. Открывание створки предусмотрено механическое и электромеханическое.

система СИАЛ КПТ60 (вентиляционный люк)

Предназначена для монтажа створок в светопрозрачных крышах, в вертикальных и наклонных витражах с целью обеспечения вентиляции в помещениях. Так же, как створки, монтируемые в вертикальную плоскость фасада, имеет открывание наружу, но позволяет избежать попадания осадков в помещение при расположении на наклонной поверхности. Основу системы составляют алюминиевые трехкамерные профили с терморазрывом 14 мм. Видимая ширина алюминиевой конструкции окна - 112 мм.

Возможно трапециевидное исполнение створки, благодаря специальной угловой закладной. Заполнение может иметь толщину 24 и 31 мм. Для смены толщины заполнения достаточно использовать другой уплотнитель.

При установке мансардного окна или вентиляционного люка на наклонной крыше рекомендуется применять в конструкции стеклопакета триплекс изнутри помещения и закаленное стекло снаружи. Система "европаза" позволяет применять любую вернеподвесную фурнитуру известных европейских фирм. Угол открывания определяется используемым приводом: ручным, полуавтоматическим, автоматическим.

ПОКРЫТИЕ ПОВЕРХНОСТИ

Профили, из которых изготавливаются элементы фасада и встраиваемые в фасад окна и двери, могут быть окрашены порошковыми красителями в соответствии с ГОСТ 9.410-88. Цвет покрытия - определяется заказчиком по шкале RAL. Толщина покрытия зависит от марки красителя и лежит в диапазоне 60-120 мкм. Окрашенные профили выдерживаются в сушильной камере при температуре 180-200°C в течение 20 минут.

Возможен двухцветный вариант окрашивания люков (внутри и снаружи помещения люк может иметь разный цвет).

ИСПОЛЬЗУЕМЫЕ МАТЕРИАЛЫ

Алюминиевые профили:

Профили из сплава АД31 изготавливаются по ГОСТ 22233-2001. Состояние материала Т1. Сплав устойчив к коррозии и позволяет изготавливать профили высокой точности.

Указанные в каталоге размеры, масса и периметры профилей являются теоретическими и могут изменяться в зависимости от допусков на размеры профилей. Массоинерционные характеристики профилей, необходимые для прочностных расчетов, приведены в данном каталоге.

Уплотнители:

Резиновые профили используются для уплотнения стеклопакетов или сэндвич-панелей, а также для уплотнения рам створок, дверей. Различные по конфигурации и высоте уплотнители изготавливают из EPDM по ГОСТ 30778-2001. Уплотнители сохраняют свои свойства в среде воздуха при любых видах атмосферного воздействия в интервале температур от -50 до +80°C.

Элементы монтажа:

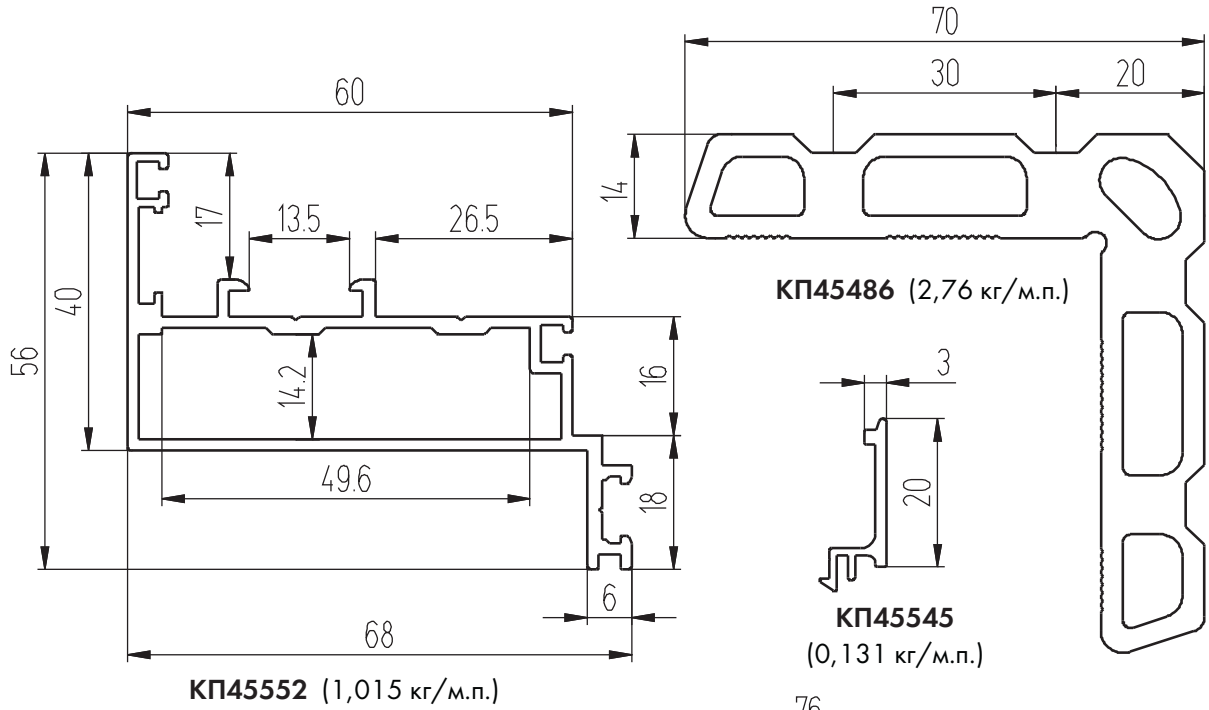
Все метизы, используемые для ответственных соединений, должны быть изготовлены из нержавеющей стали. Стойки и ригели соединяются между собой при помощи специальных алюминиевых закладных профилей из сплава АД31Т1. При монтаже необходимо соблюдать все меры по защите конструкций, рам и элементов от механических повреждений и загрязнений. После сборки и монтажа готовую конструкцию или изделие необходимо очистить или протереть специальными чистящими средствами.

ООО "ЛПЗ "Сегал" оставляет за собой право вносить изменения и дополнения, связанные с дальнейшим развитием и постоянным повышением технического уровня системы. Все права на настоящую публикацию и материалы данного каталога принадлежат разработчику системы, запрещается их несанкционированное тиражирование.

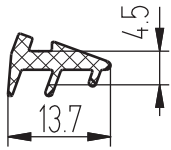


СИСТЕМА СІАЛ КП68

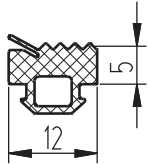
Профили "холодной" створки КП68 с открыванием наружу



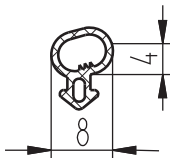
Уплотнители



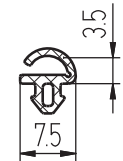
ТПУ-004ММ
0,055 кг/м.п.



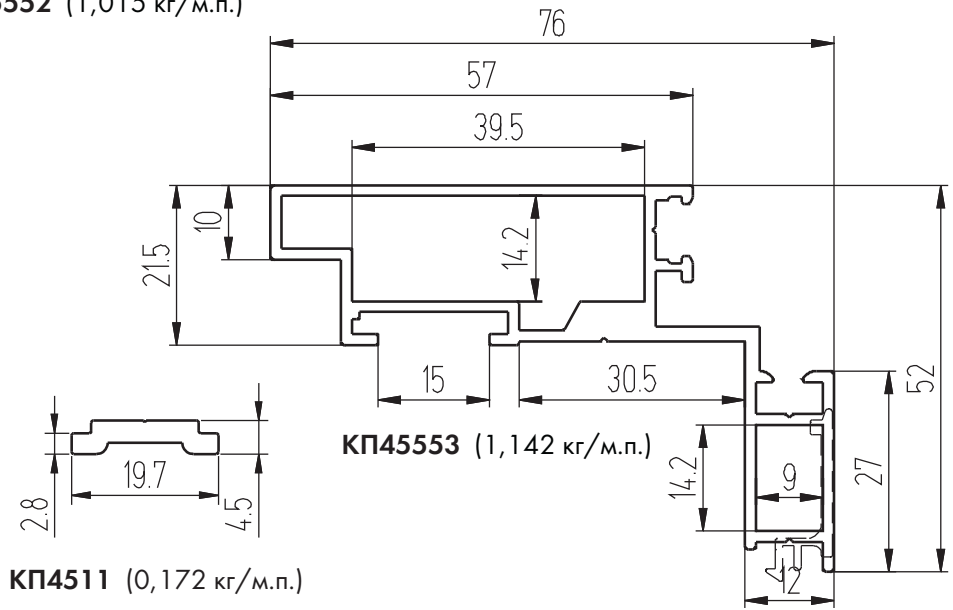
ТПУ-001ММ
0,075 кг/м.п.



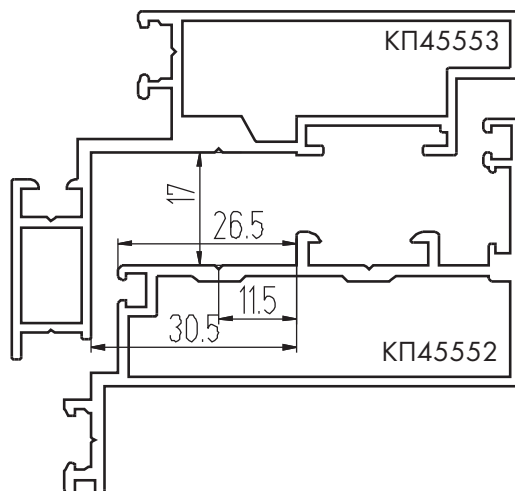
P5
0,035 кг/м.п.



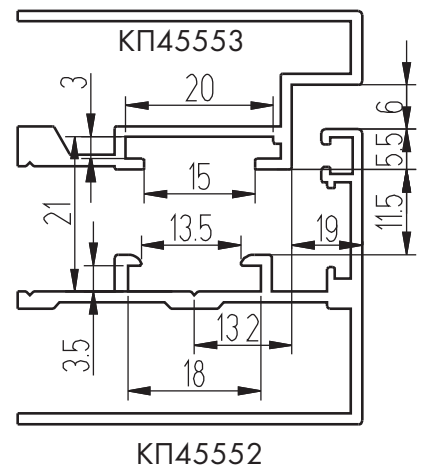
ТПУ-006ММ
0,031 кг/м.п.



Размеры для привязки ножниц



Европаз 15/20



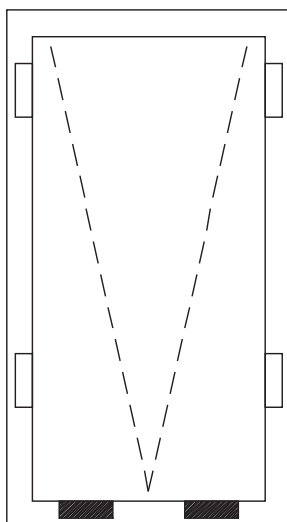
КОМПЛЕКТУЮЩИЕ ИЗДЕЛИЯ

ШИФР	НАЗНАЧЕНИЕ	ВИД	МАССА 1 п.м КГ
КП4586	Закладная углового соединения		2,76
P5	Уплотнитель притвора створок		0,035
ТПУ-004ММ	Уплотнитель заполнения		0,055
ТПУ-017-03 (100x26x2)	Подкладки под раму		1 шт. 0,005
GIESSE	Ручка оконная		
GIESSE (или др.)	Ответная планка (комплект)		
GIESSE (или др.)	Угловой привод (комплект)		

КОМПЛЕКТУЮЩИЕ ИЗДЕЛИЯ

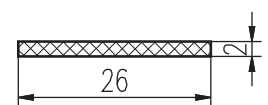
ШИФР	НАЗНАЧЕНИЕ	ВИД	МАССА 1 п.м КГ
КПМ.05.01	Стальной уголок		0,02
ТПУ-006ММ	Уплотнитель притвора створок		0,031
ТПУ-001ММ	Уплотнитель заполнения		0,075
ТПУ-011	Подкладка фиксирующая и опорная под стекло, 100 мм		1 шт. 0,0065 кг
КП4511	Планка для фурнитуры (см. каталог)		0,172
GIESSE (или др.)	Запорный элемент (комплект)		
GIESSE	Ножницы		

Схема установки подкладок

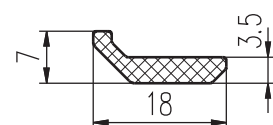


- Опорные подкладки
Для стекла 6 мм ТПУ-011 - 2 шт.
- Фиксирующие подкладки
Для стекла 6 мм ТПУ-011 - 4 шт.

Подкладки

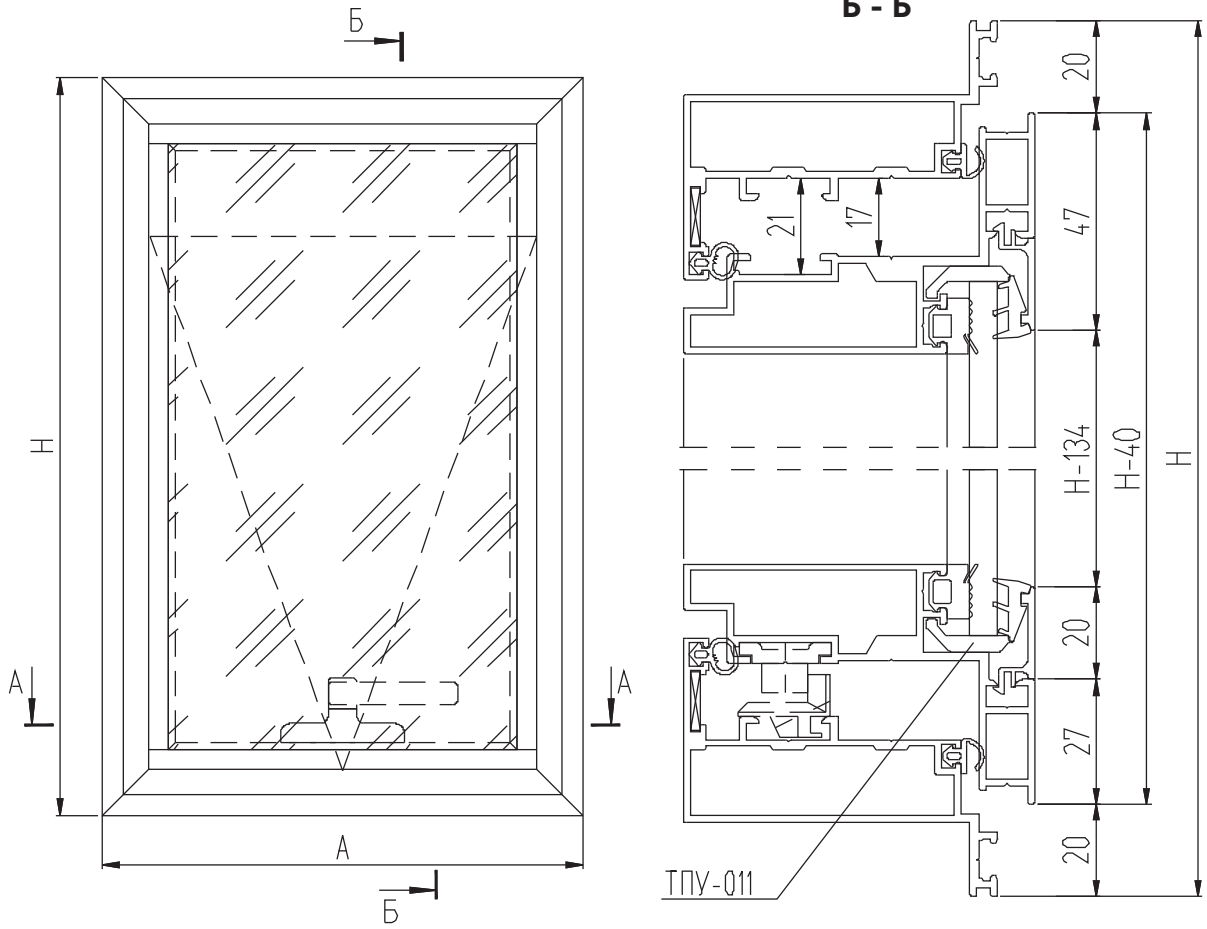


ТПУ-017-03
Масса 1 шт. = 0.005кг

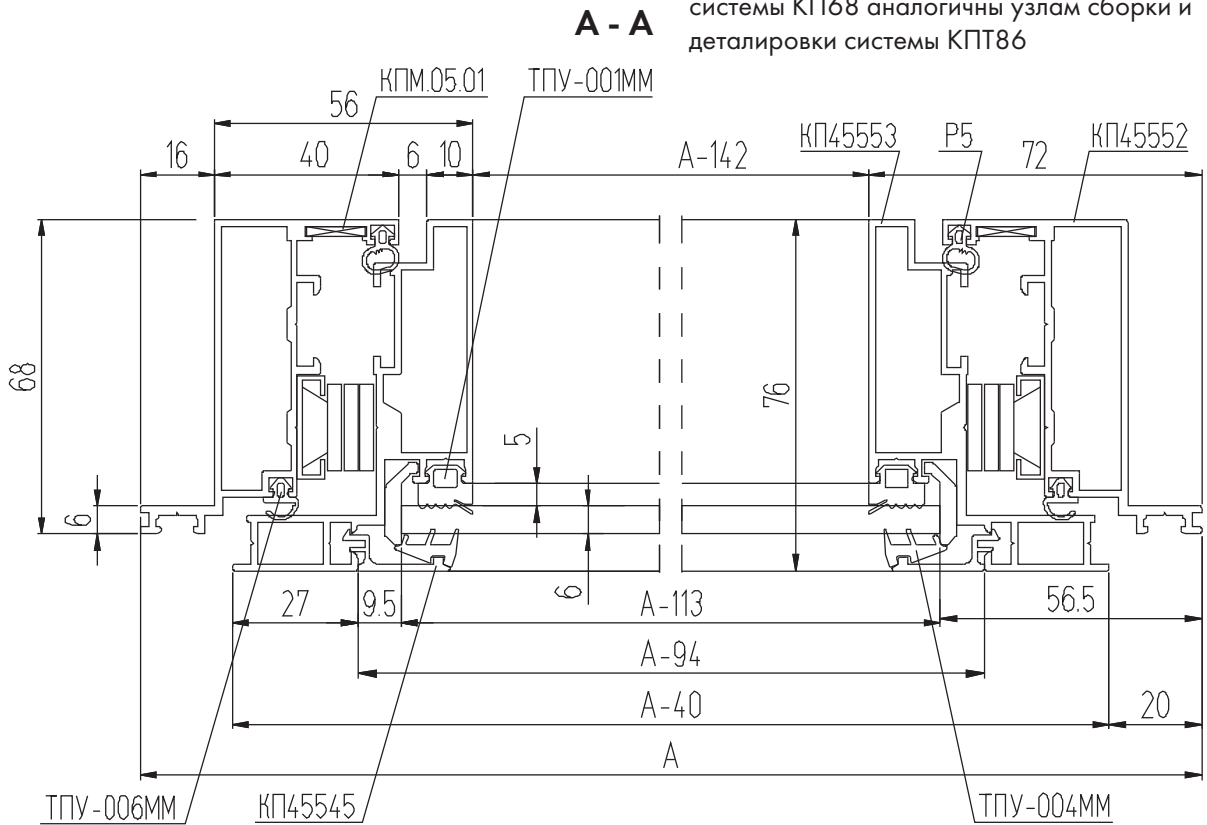


ТПУ-011 L=100 мм
M(1шт.) кг = 0.0065

“Холодная” створка КП68 с открыванием наружу



Примечание: узлы сборки и детализовки системы КП68 аналогичны узлам сборки и детализовки системы КПТ86



КОМПЛЕКТУЮЩИЕ ИЗДЕЛИЯ

КП45486-52,5	Закладная рамы угловая L=52,5 мм	4
КП45486-8,5	Закладная створки угловая L=8,5 мм	4
КП45486-39	Закладная створки угловая L=39 мм	4
КПМ.05.01	Уголок	4
ТПУ-011	Подкладка под стекло	4
GIESSE	Ножницы для верхнеподвесной створки откр. наружу (комплект)	1
GIESSE и др.	Угловой привод (комплект)	1
GIESSE и др.	Запорный элемент (комплект)	
GIESSE	Ручка оконная (комплект)	

АЛЮМИНИЕВЫЕ ПРОФИЛИ

ШИФР	НАЗНАЧЕНИЕ	РАЗМЕР	ВИД	КОЛ-ВО
КП45552	Стойка рамы	H		1 + 1
КП45552	Перекладина рамы верхняя	A		1
КП45552	Перекладина рамы нижняя	A		1
КП45553	Стойка створки	H - 40		1 + 1
КП45553	Перекладина створки верхняя	A - 40		1
КП45553	Перекладина створки нижняя	A - 40		1
КП45545	Штапик горизонтальный	A - 94		2
КП45545	Штапик вертикальный	H - 134		2
КП4511	Планка вертикальная	См. каталог		2
КП4511	Планка передвижная нижняя	См. каталог		См. каталог

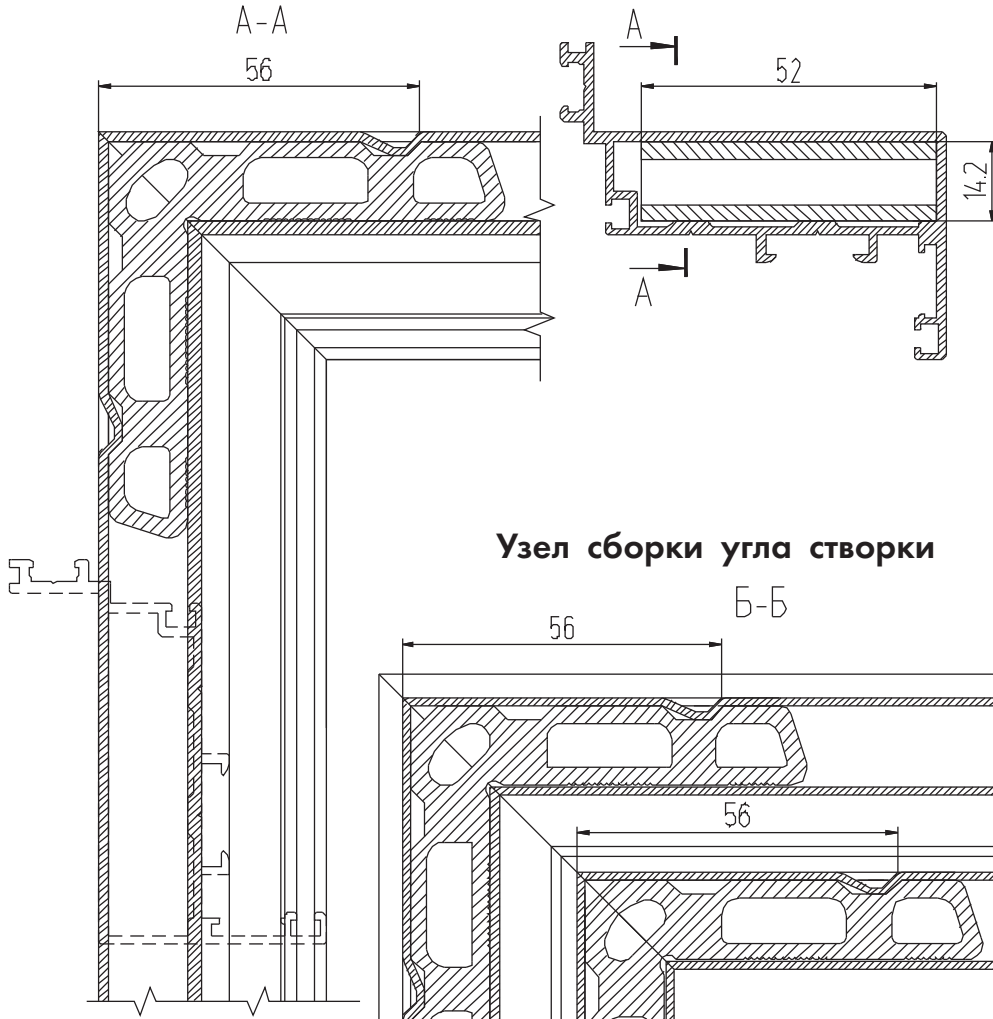
УПЛОНИТЕЛИ

ТПУ-004ММ	Уплотнитель стекла	$L = 2H + 2A - 0,44, \text{ м}$
ТПУ-001ММ	Уплотнитель стекла	$L = 2H + 2A - 0,48, \text{ м}$
ТПУ-006ММ	Уплотнитель притвора	$L = 2H + 2A - 0,21, \text{ м}$
P5	Уплотнитель притвора	$L = 2H + 2A - 0,38, \text{ м}$

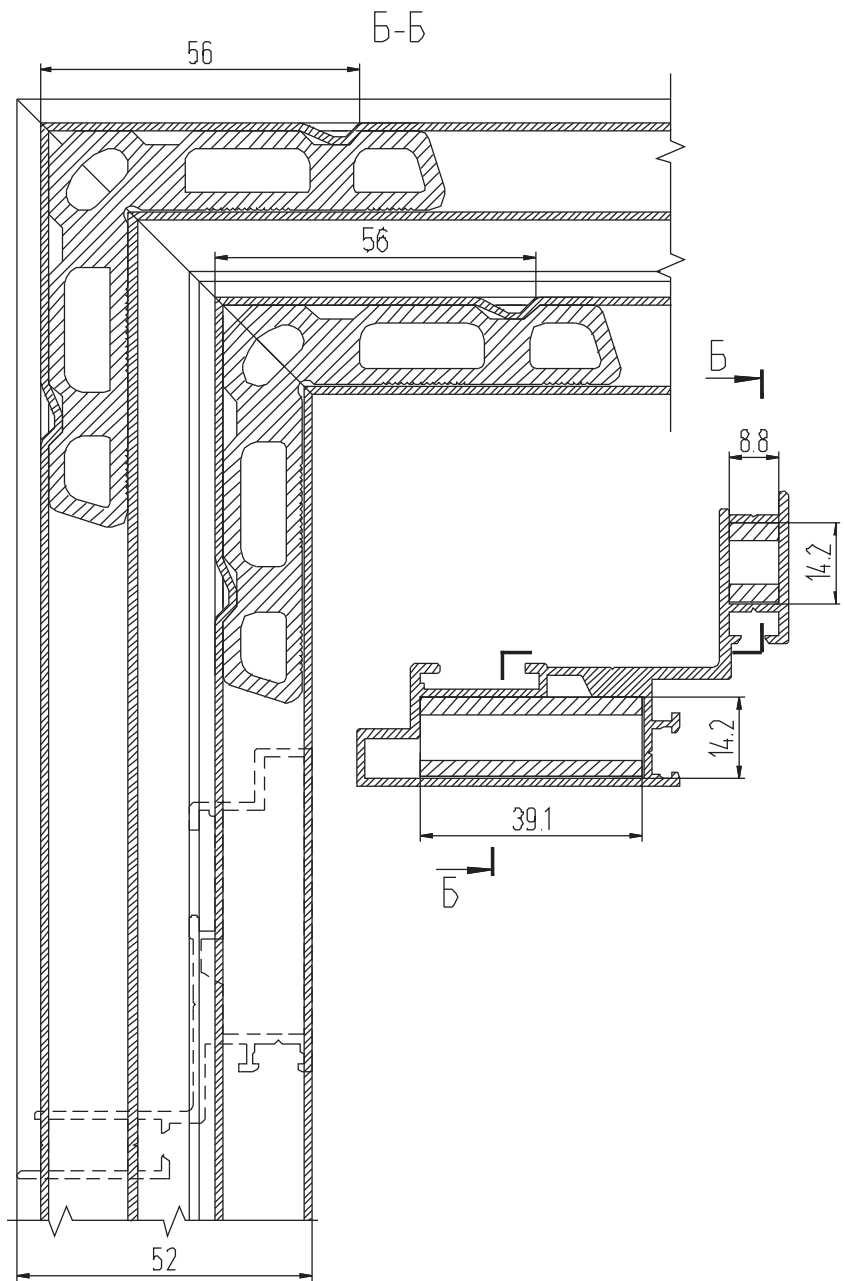
РАЗМЕРЫ СТЕКЛА

Стекло 6 мм ГОСТ 111-2001	H - 113	A - 113
---------------------------	---------	---------

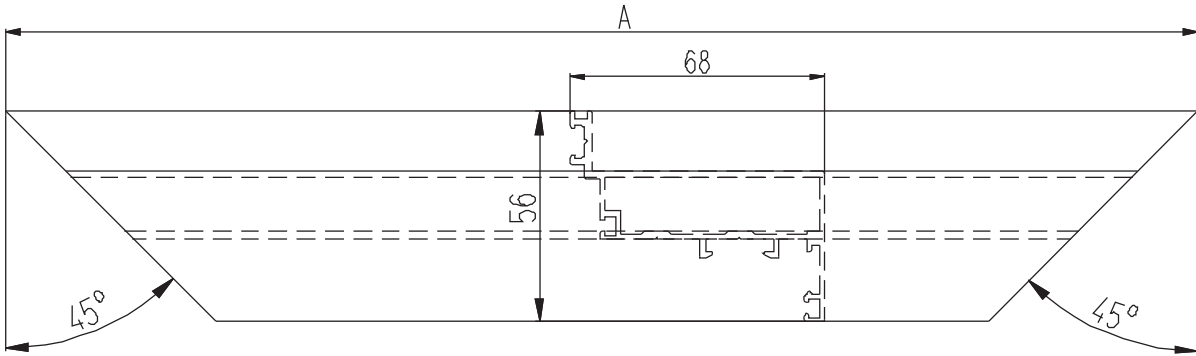
Узел сборки угла рамы



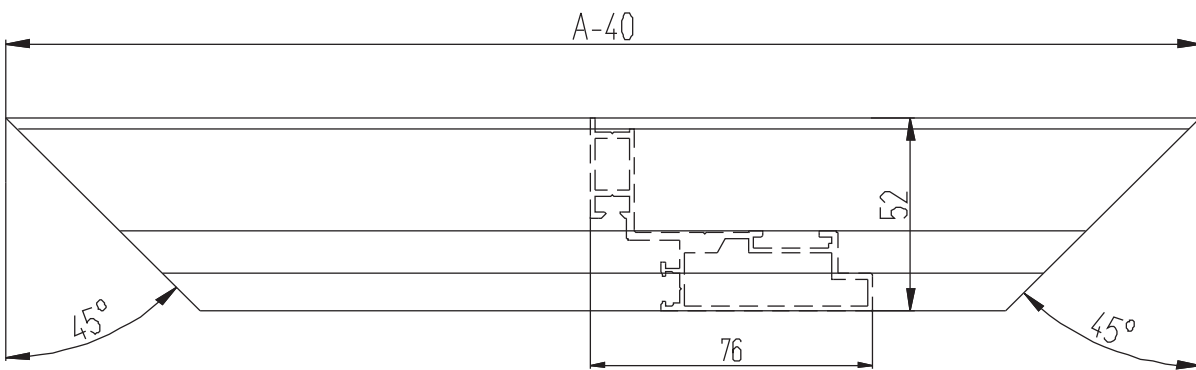
Узел сборки угла створки



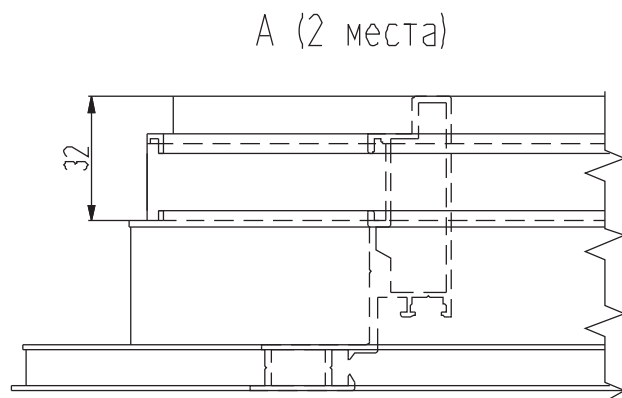
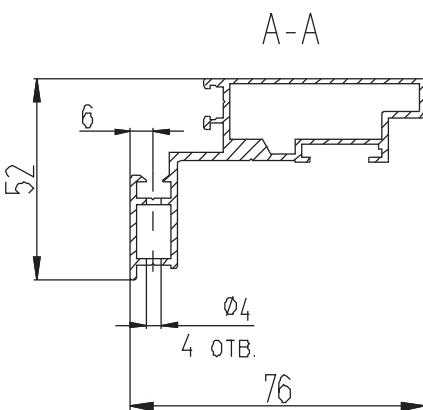
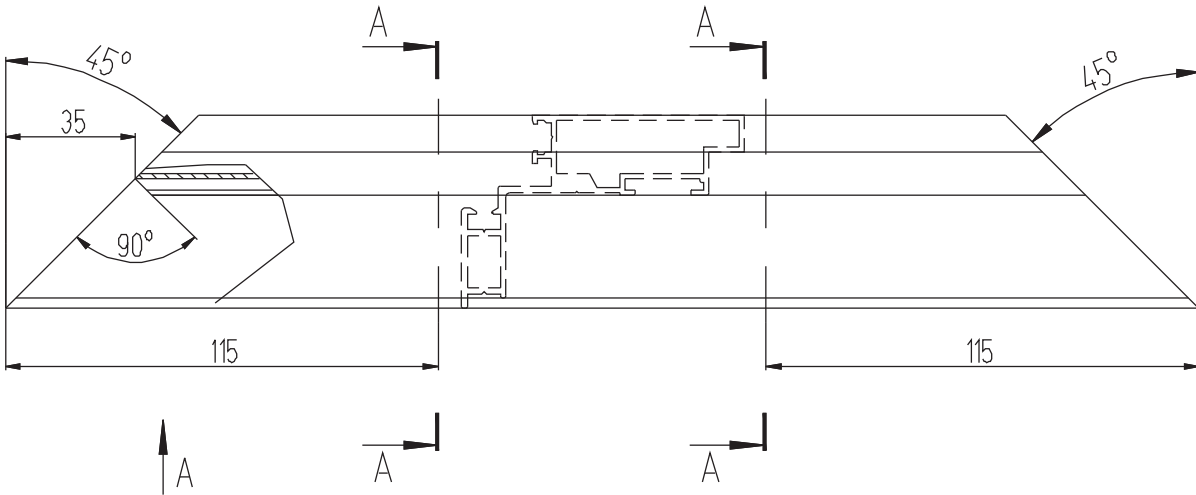
Исполнение верхней и нижней перекладины рамы КП45552



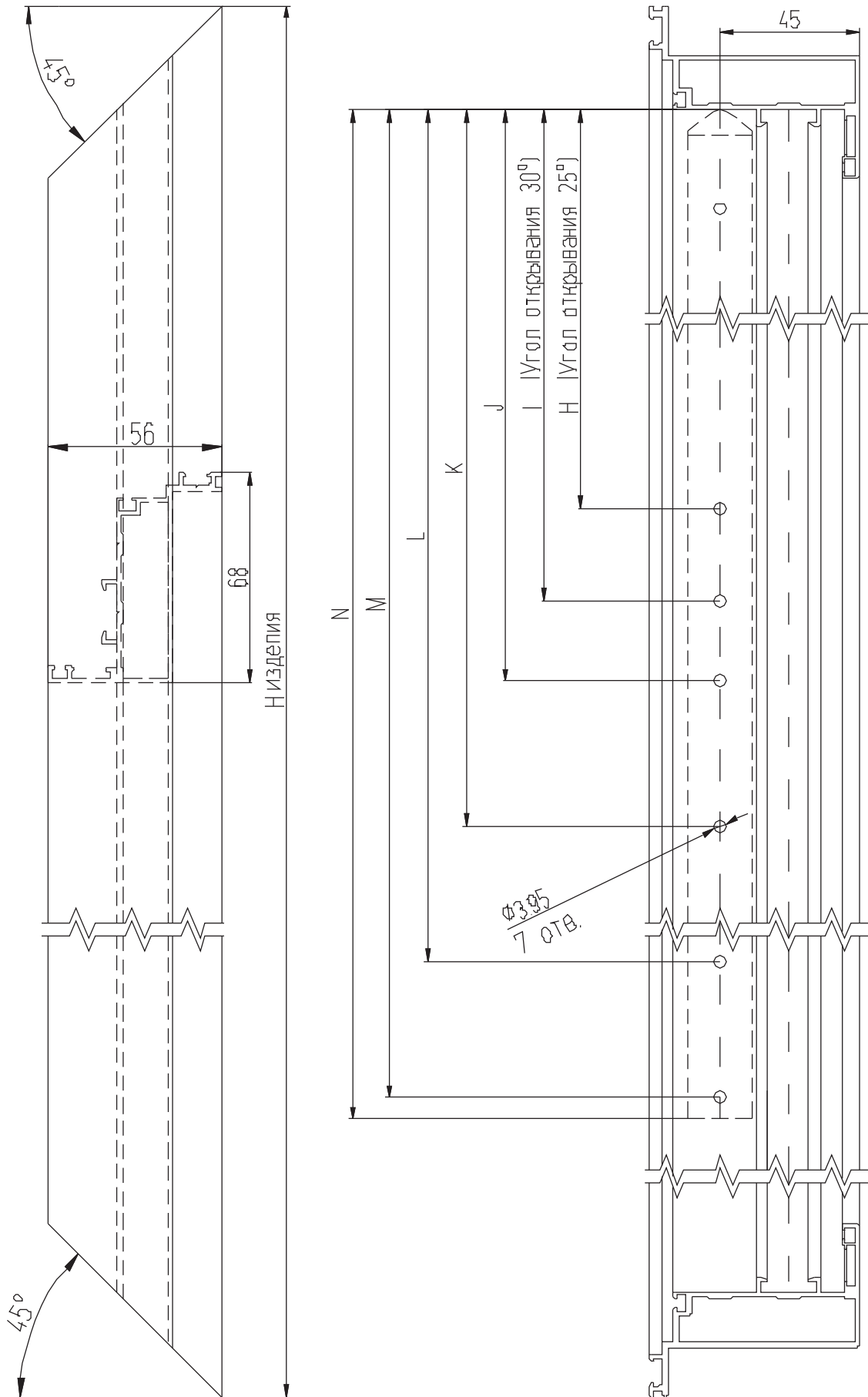
Исполнение верхней перекладины створки КП45553



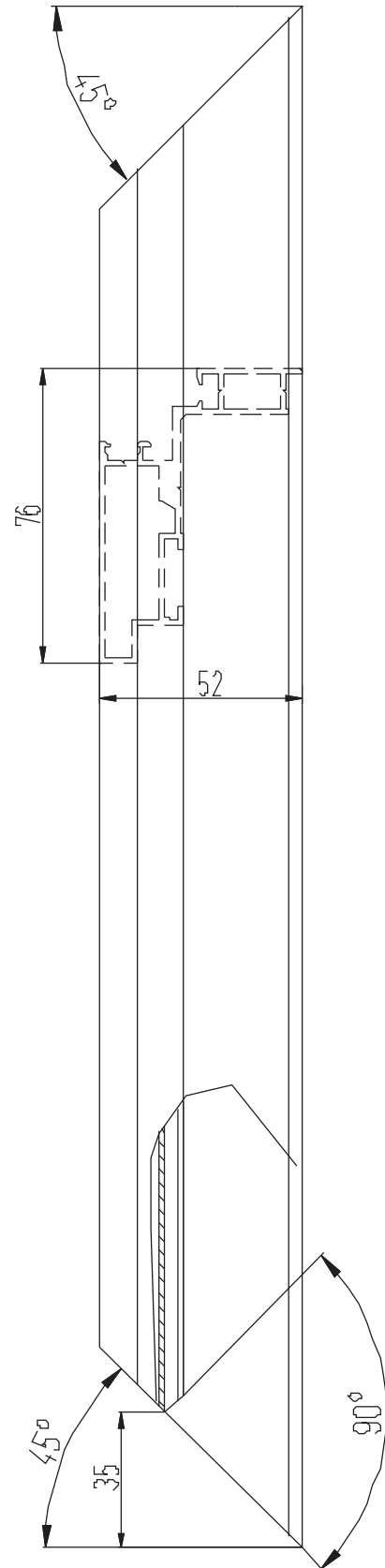
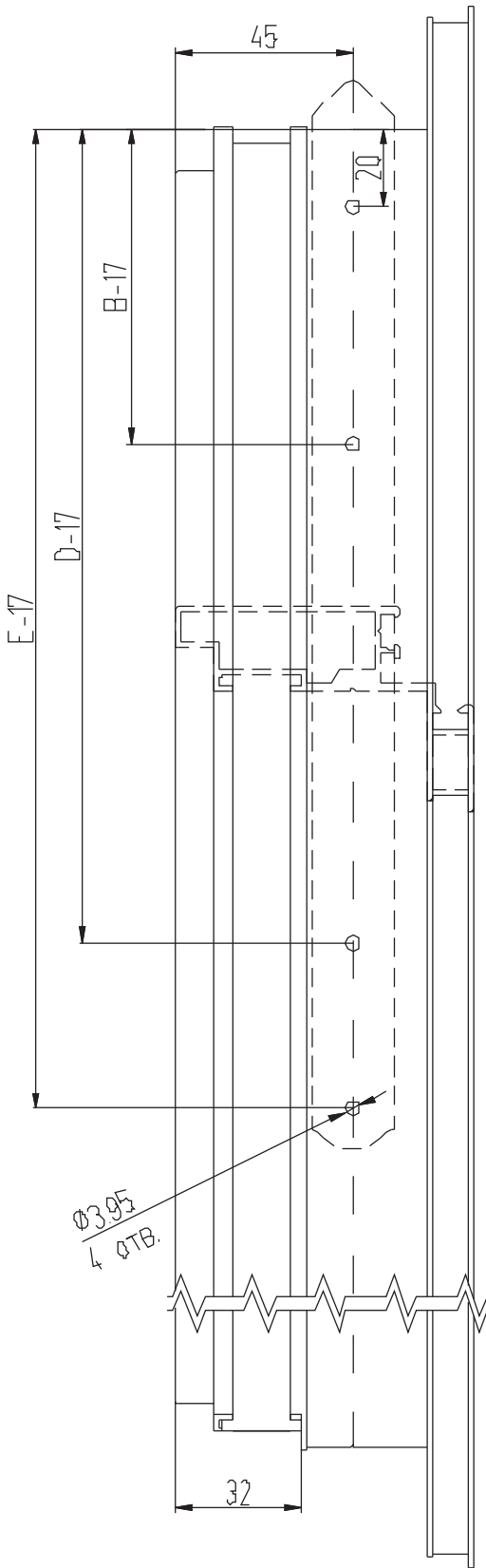
Исполнение нижней перекладины створки КП45553



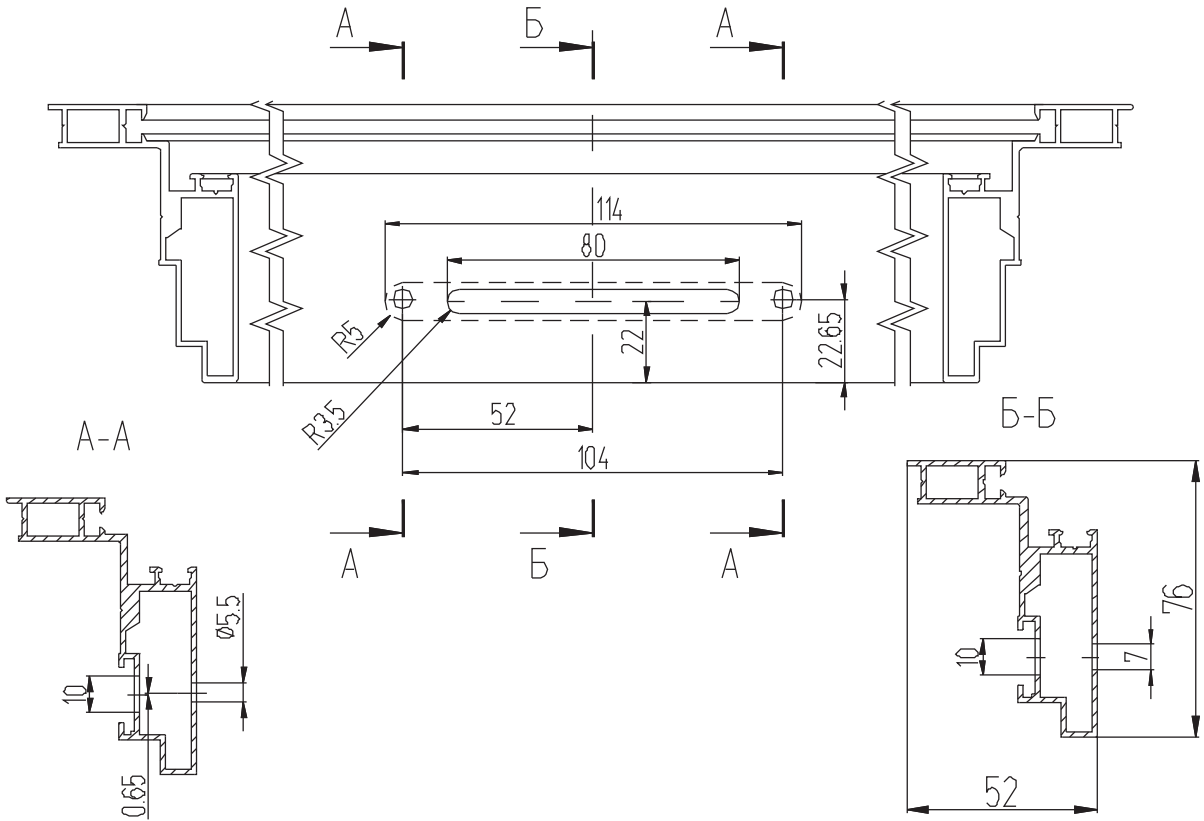
Исполнение стойки рамы КП45552, схема крепления ножниц GIESSE для створки с открыванием наружу



Исполнение стойки створки КП4553, схема крепления ножниц GIESSE для створки с открыванием наружу



Исполнение фурнитурного паза нижней перекладины створки КП45553

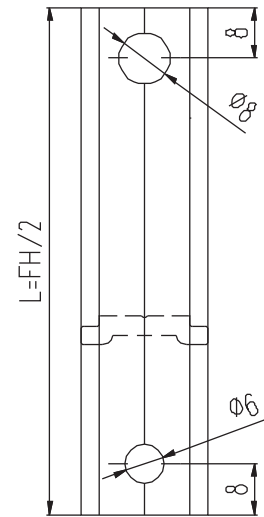
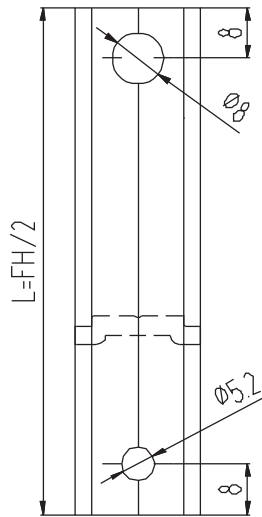
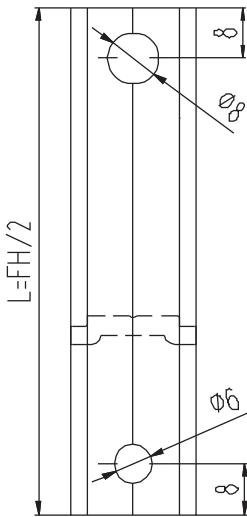


Исполнение передвигающих вертикальных планок КП4511

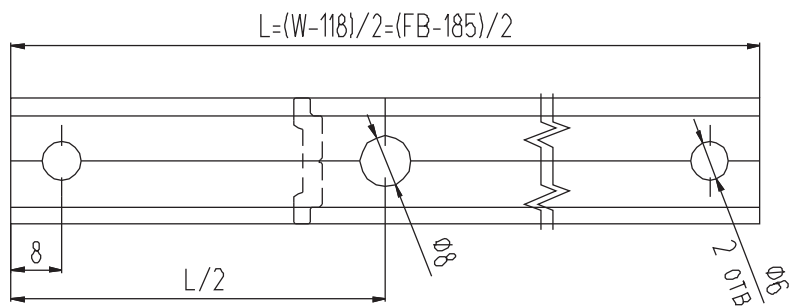
Фурнитура ROTO

Фурнитура SIEGENIA

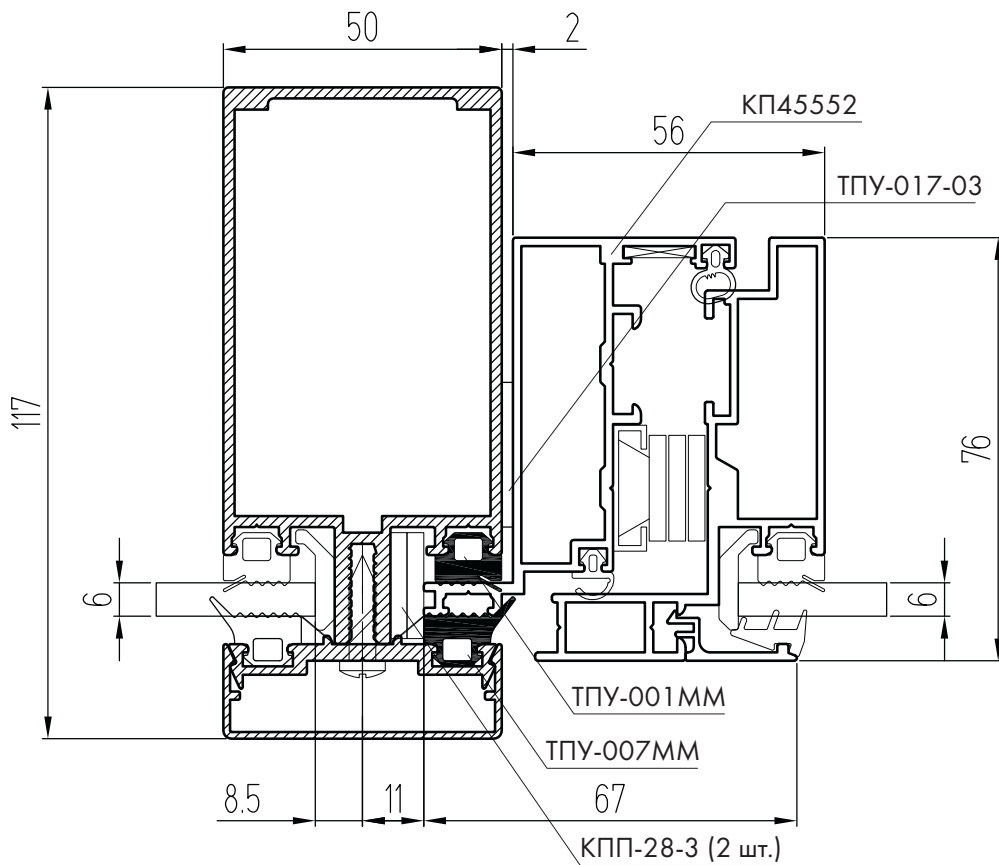
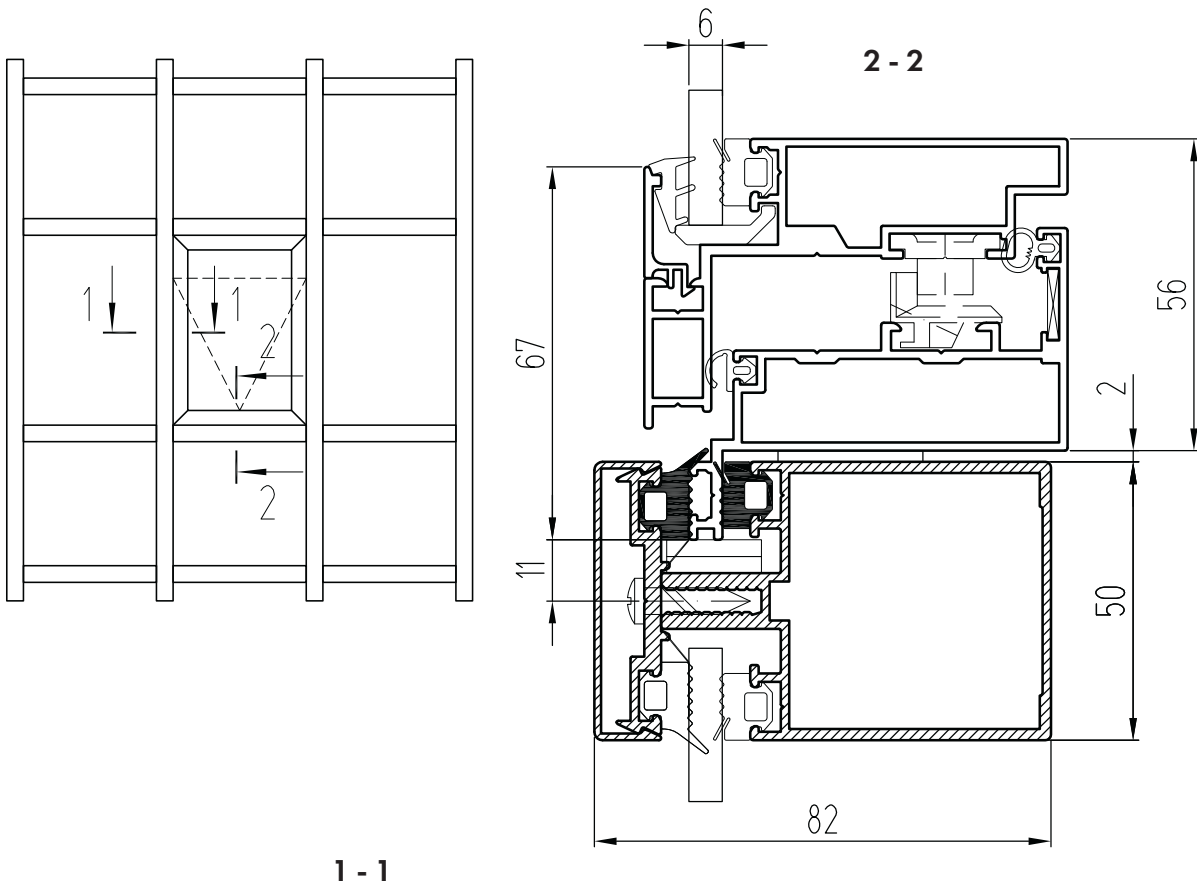
Фурнитура GIESSE



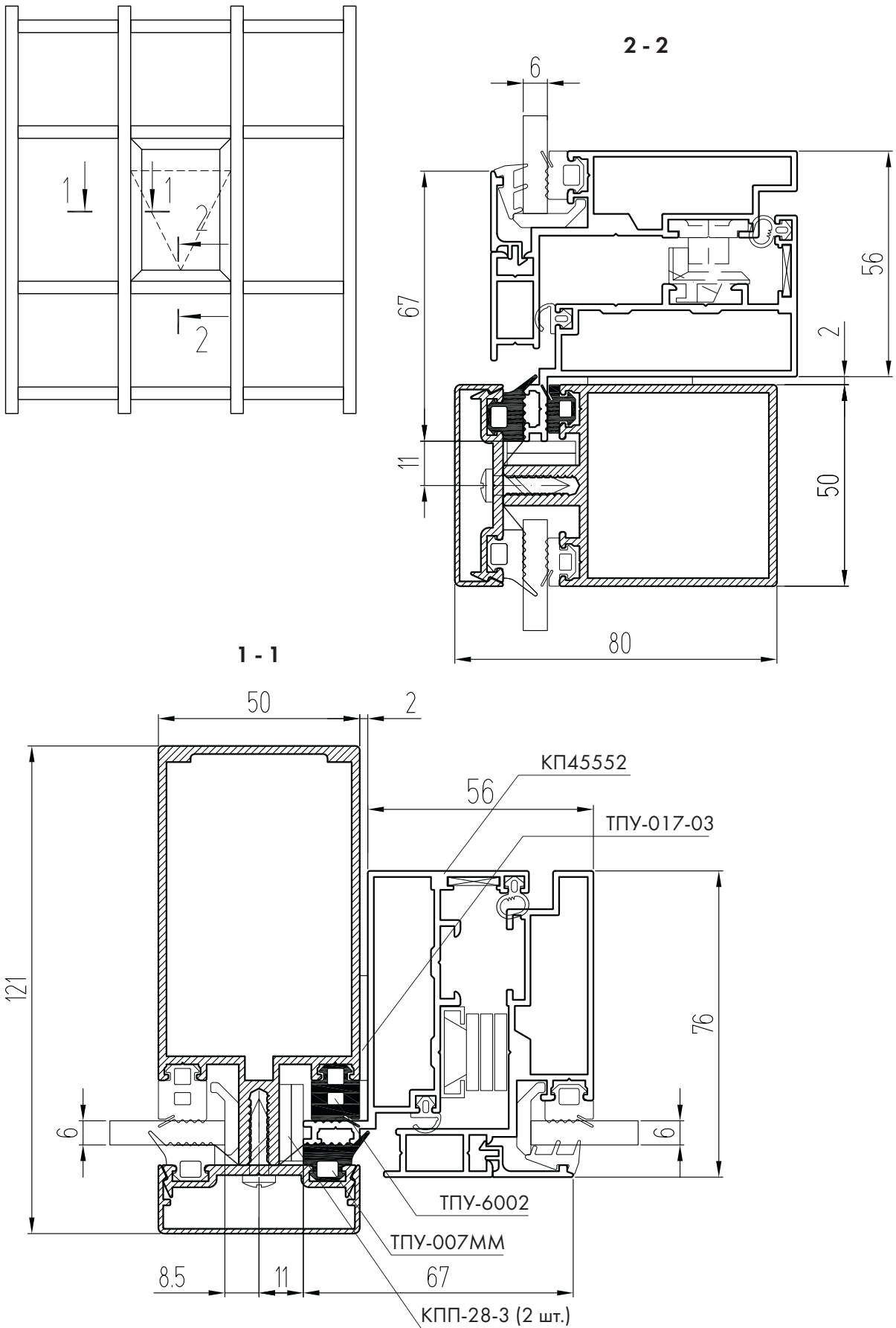
Исполнение горизонтальной передвигающей планки КП4511 для фурнитуры GIESSE (2шт.)



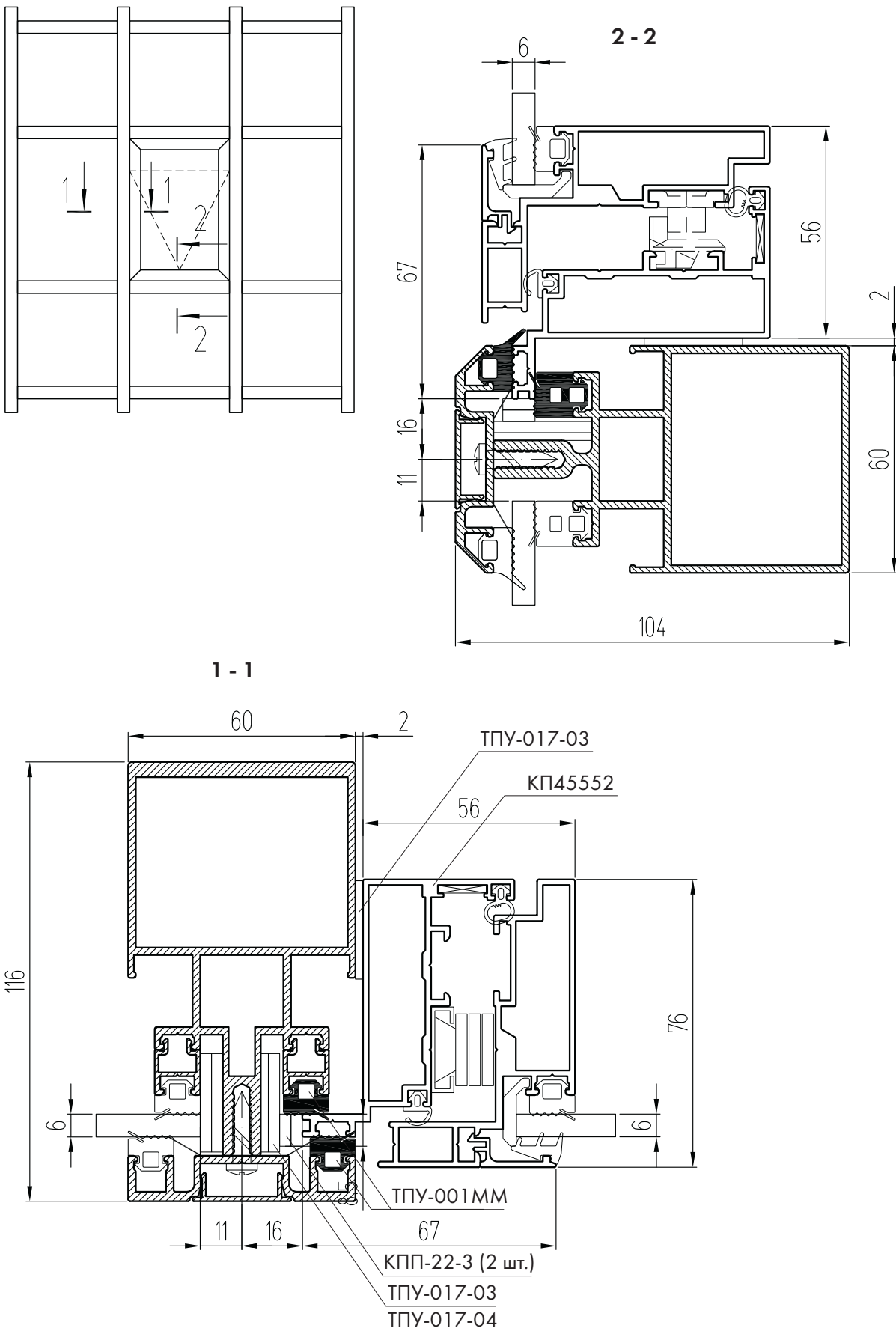
Створка КП68 с открыванием наружу,
интегрированная в фасад КП50



Створка КП68 с открыванием наружу,
интегрированная в фасад КП50К



Створка КП68 с открыванием наружу, интегрированная в фасад КП60





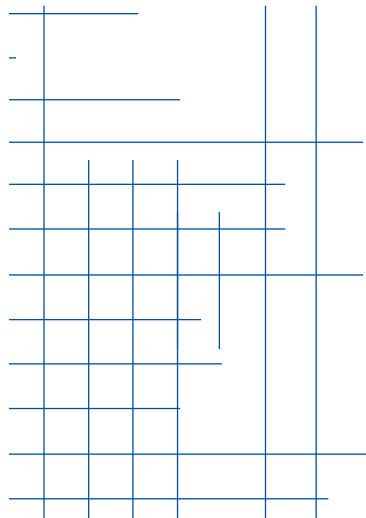
МОНТАЖ

система СИАЈ КП68



СЕГАЈ

“Теплые” створки КПТ86 с открыванием наружу,



Верхнеподвесные створки КПТ86

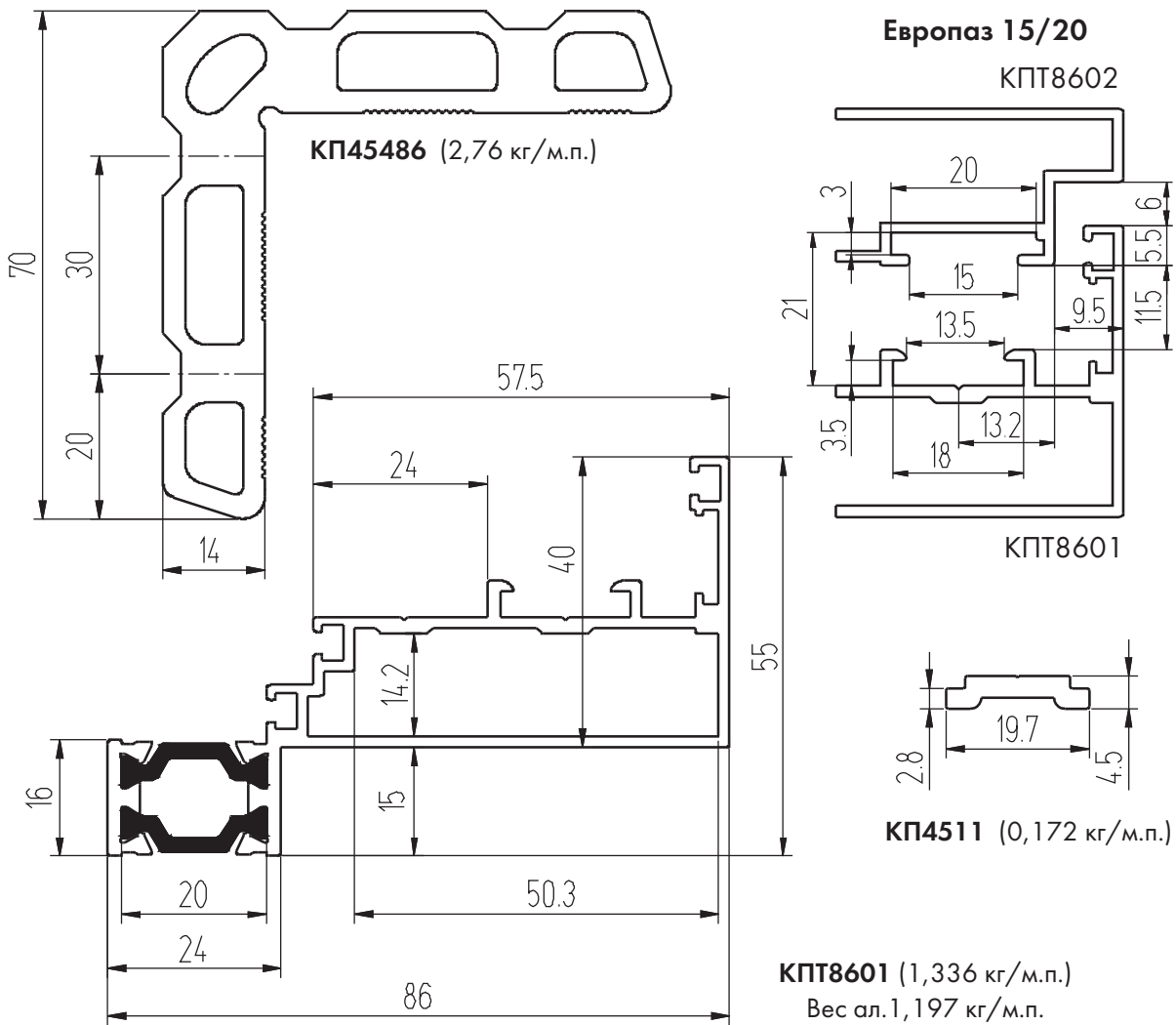
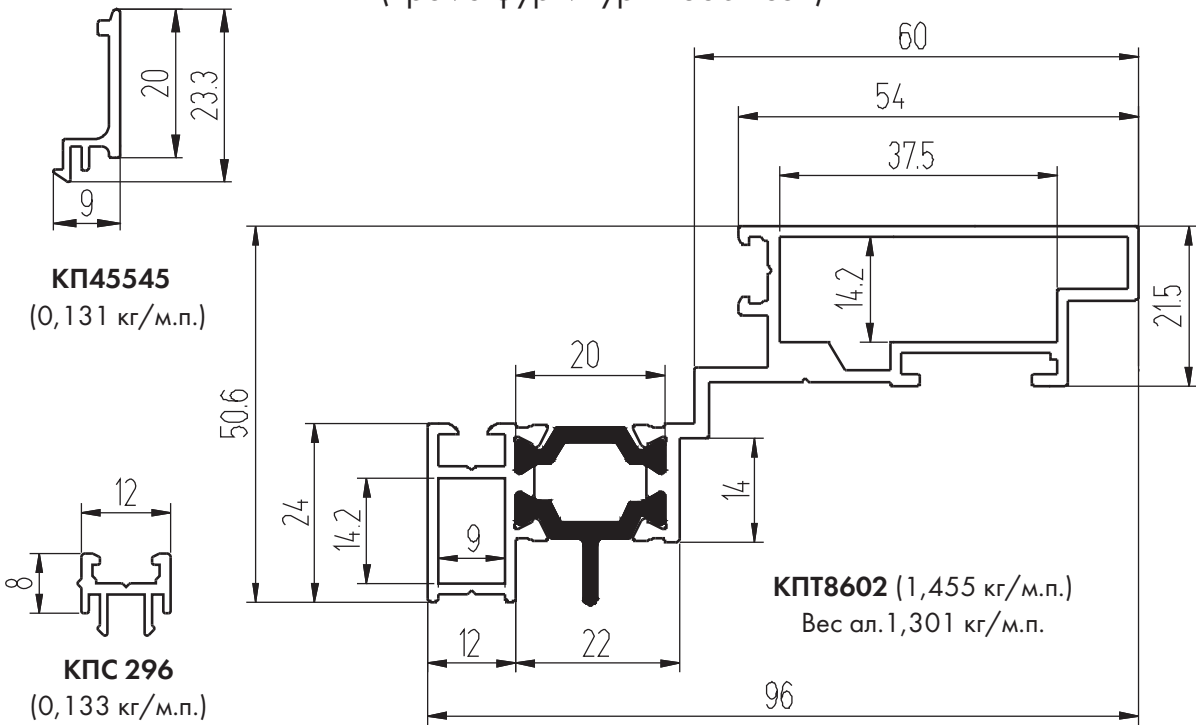
Створки КПТ86 с параллельно-выдвижными ножницами



СИСТЕМА СИАЛ КПТ86

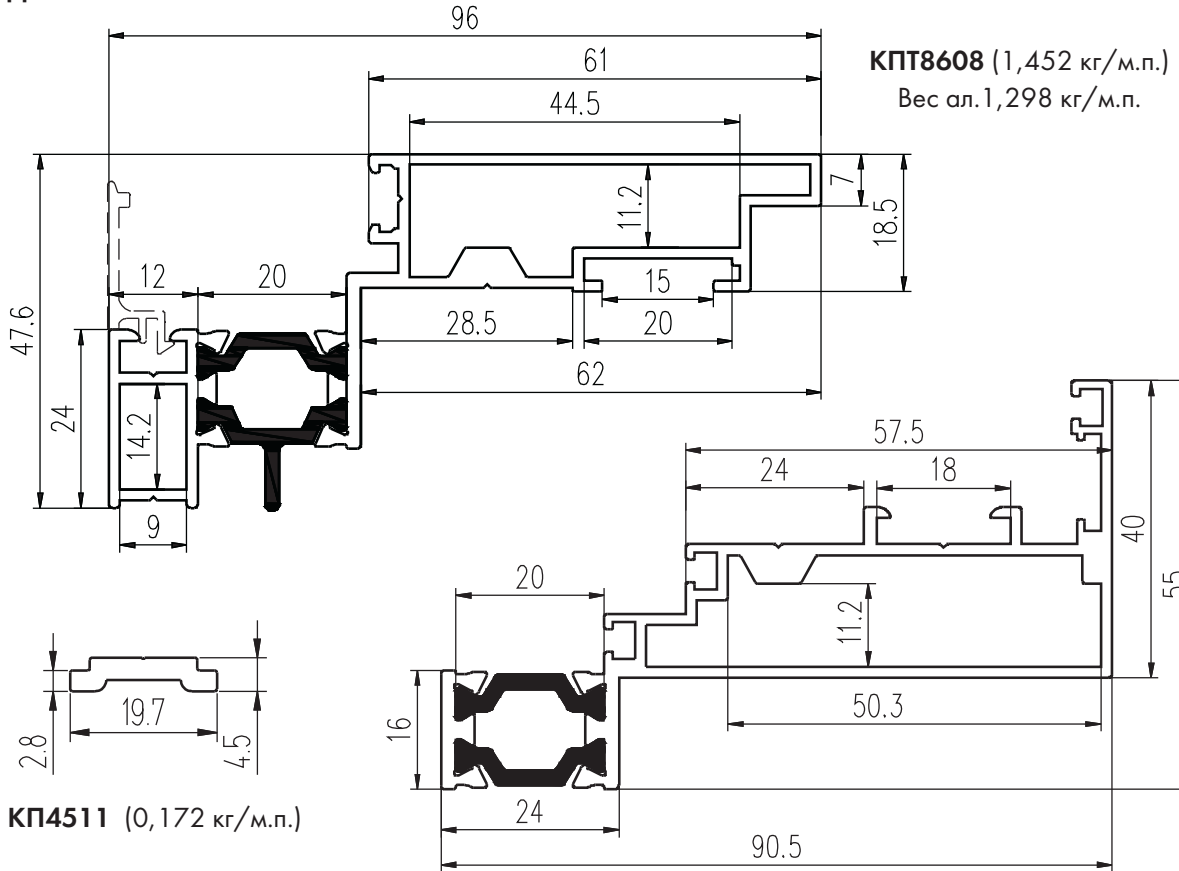
ВЕРХНЕПОДВЕСНЫЕ СТВОРКИ

Профили верхнеподвесной створки (кроме фурнитуры "Sobinco")



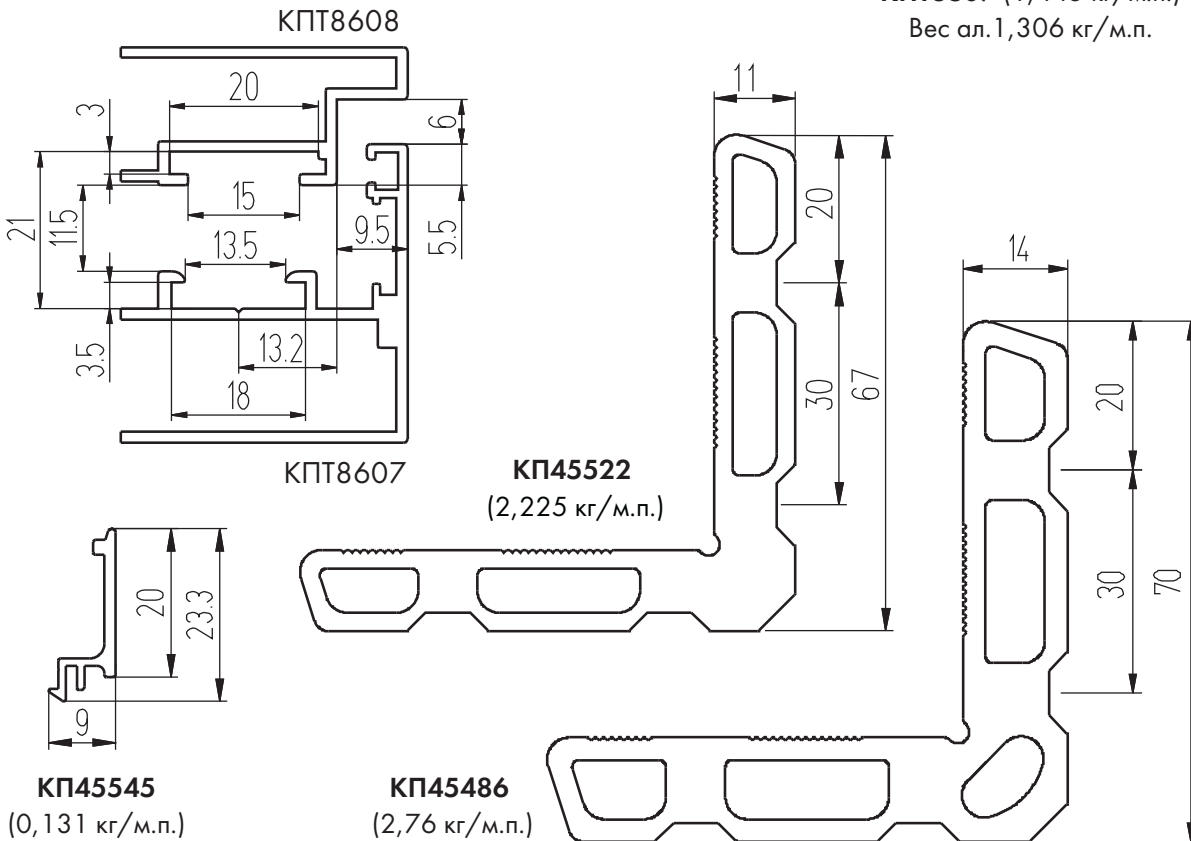
Профили верхнеподвесной створки (включая фурнитуру "Sobinco")

Для заполнения 24 мм



КП4511 (0,172 кг/м.п.)

Европаз 15/20

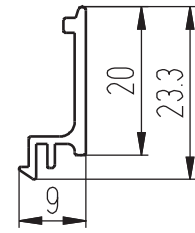


КП45545
(0,131 кг/м.п.)

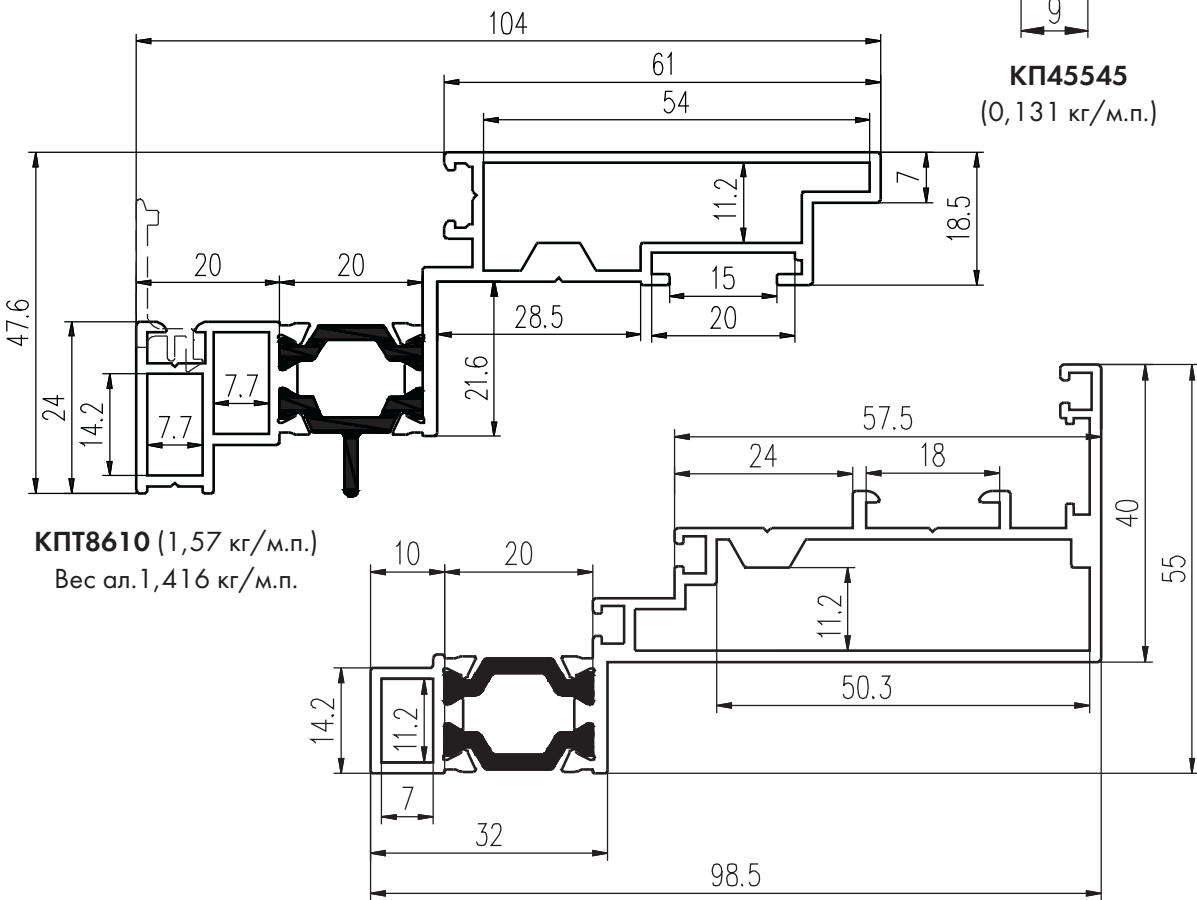
КП45486
(2,76 кг/м.п.)

Профили верхнеподвесной створки (включая фурнитуру "Sobinco")

Для заполнения 32 мм



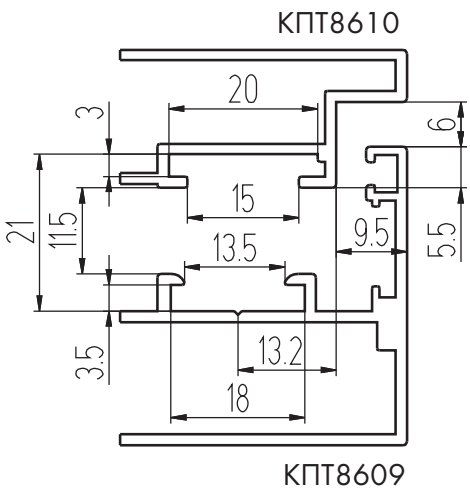
КП45545
(0,131 кг/м.п.)



КПТ8610 (1,57 кг/м.п.)
Вес ал. 1,416 кг/м.п.

Европаз 15/20

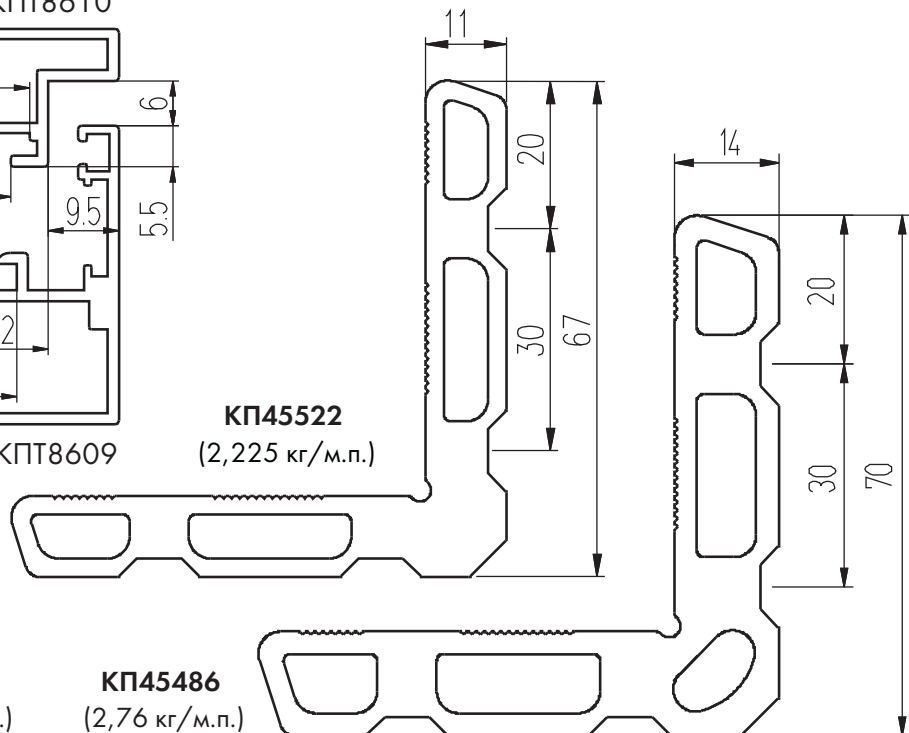
КПТ8609 (1,538 кг/м.п.)
Вес ал. 1,399 кг/м.п.



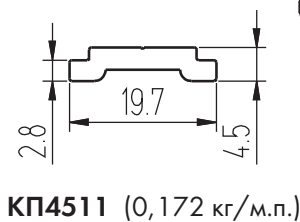
КПТ8610

КПТ8609

КП45522
(2,225 кг/м.п.)

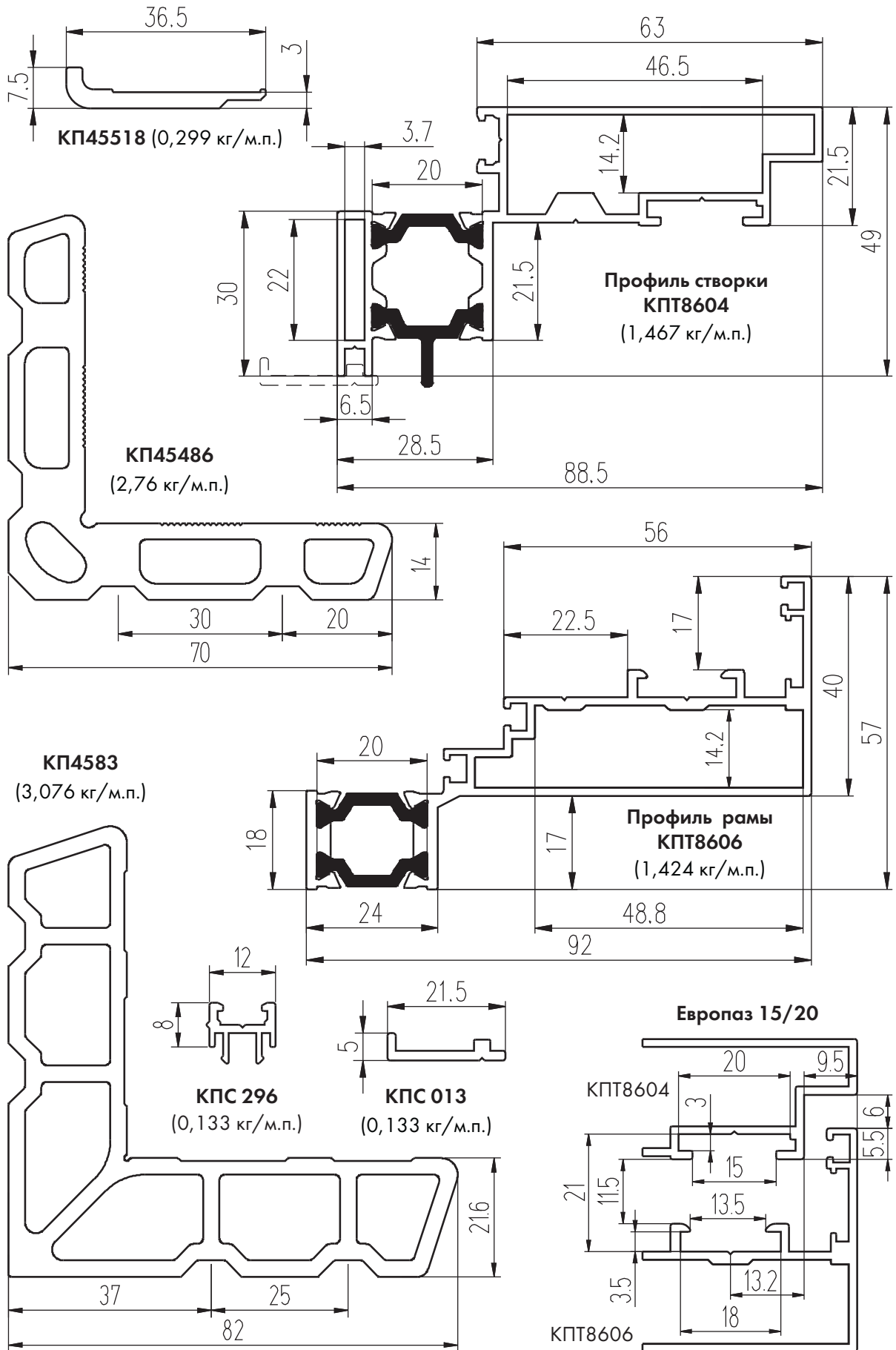


КП45486
(2,76 кг/м.п.)

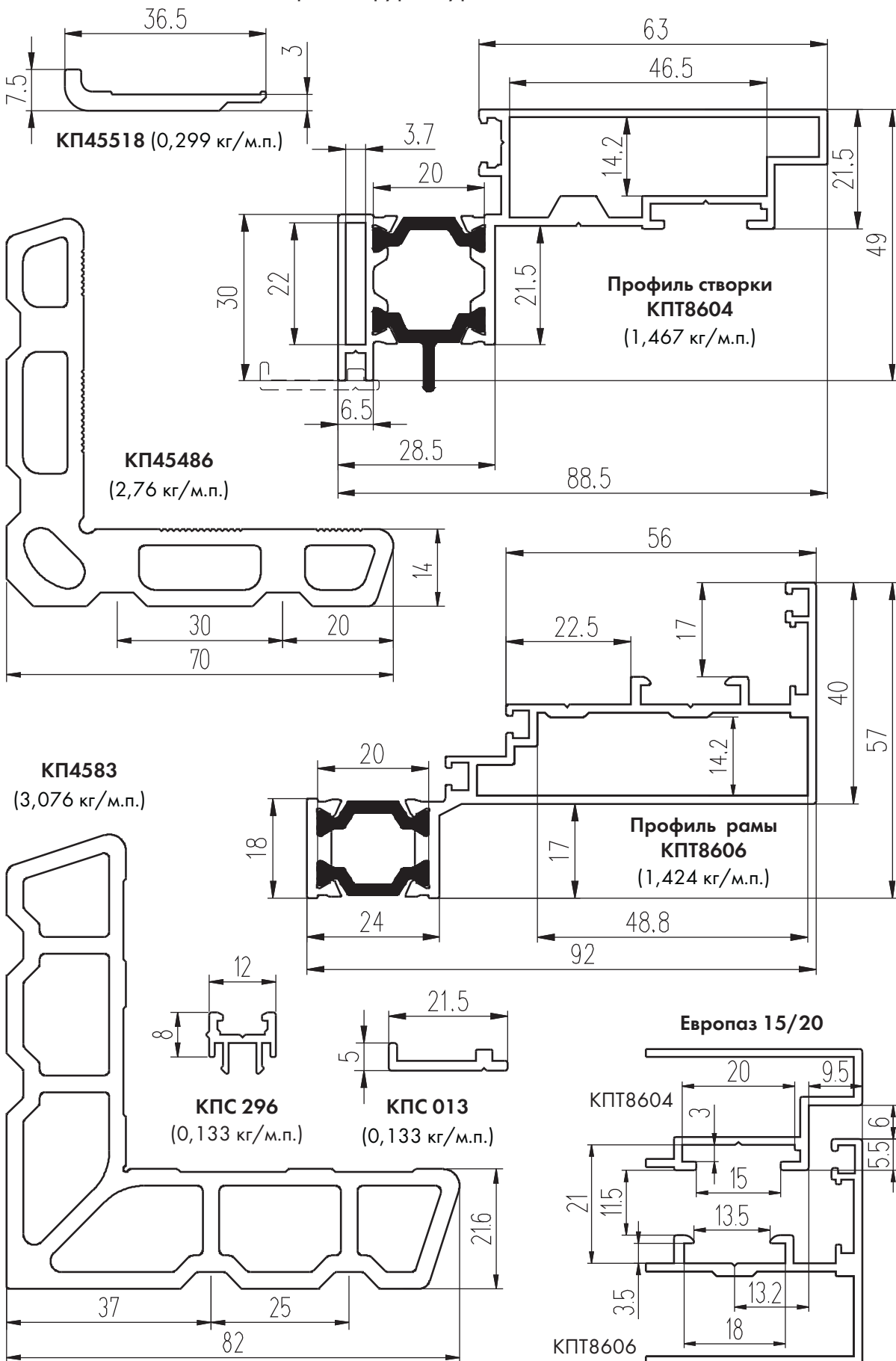


КП4511 (0,172 кг/м.п.)

Профили структурной верхнеподвесной створки
(кроме фурнитуры SOBINCO)

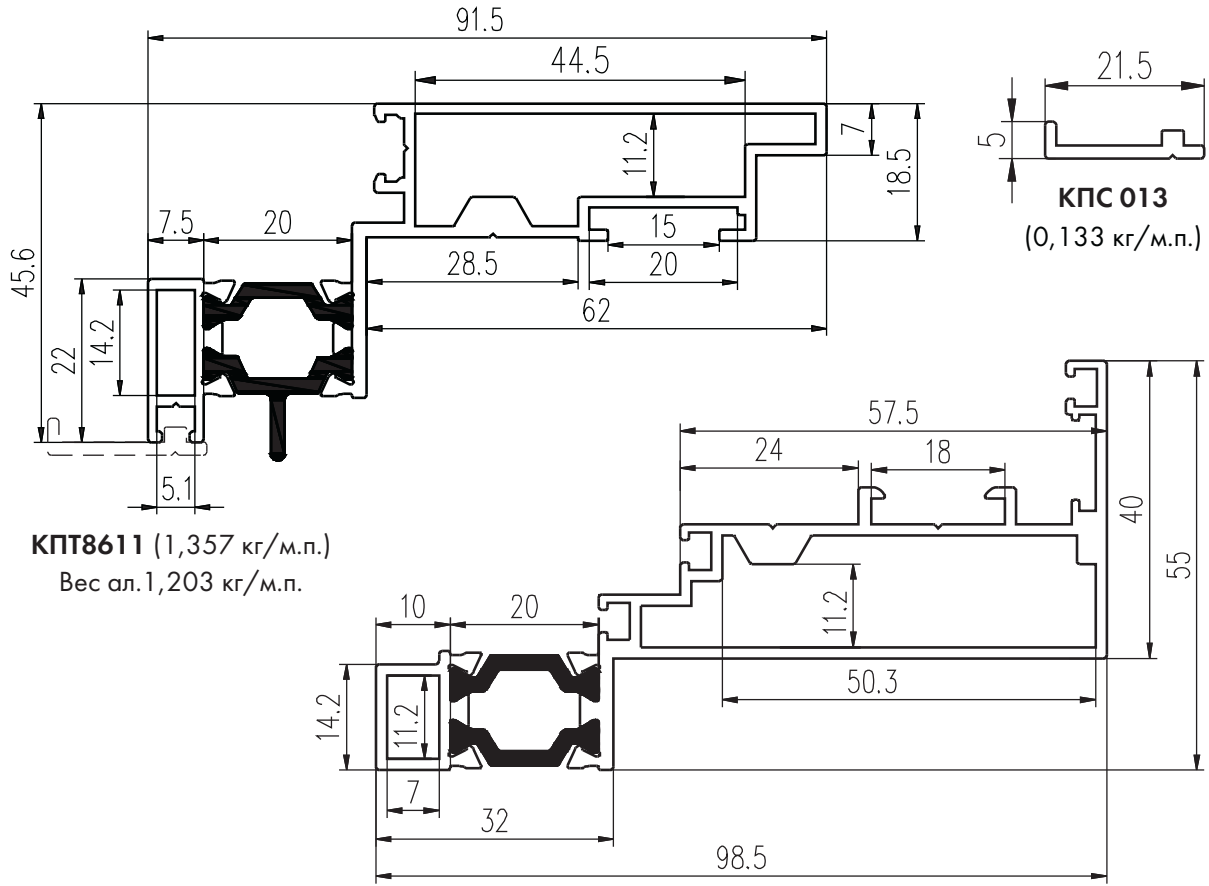


Профили структурной верхнеподвесной створки (кроме фурнитуры SOBINCO)

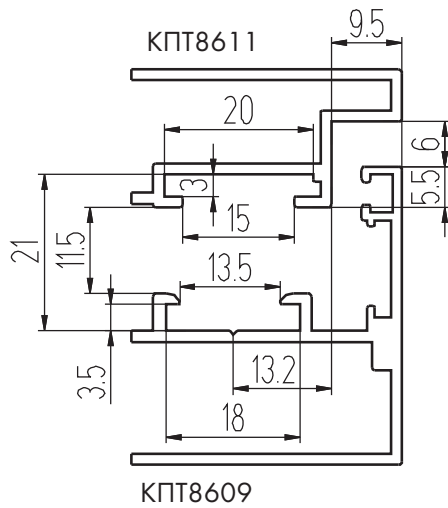


Профили структурной верхнеподвесной створки (включая фурнитуру SOBINCO)

Для заполнения 32 мм



Европаз 15/20

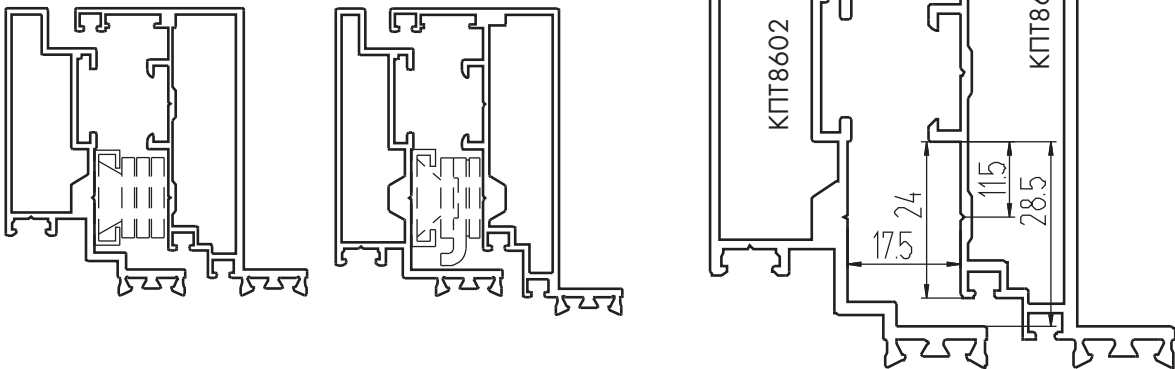


КП45522
(2,225 кг/м.п.)

КП45486
(2,76 кг/м.п.)

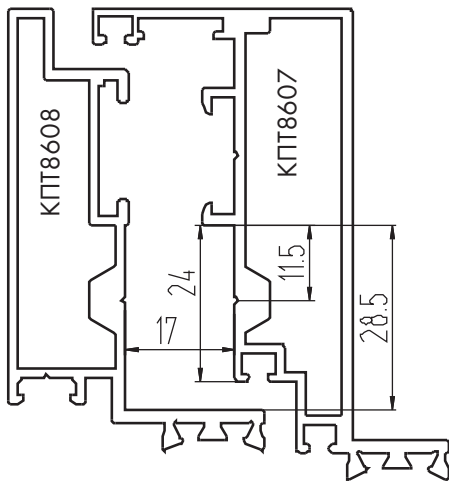
Размеры для установки ножниц

Схемы установки ножниц
разных типов

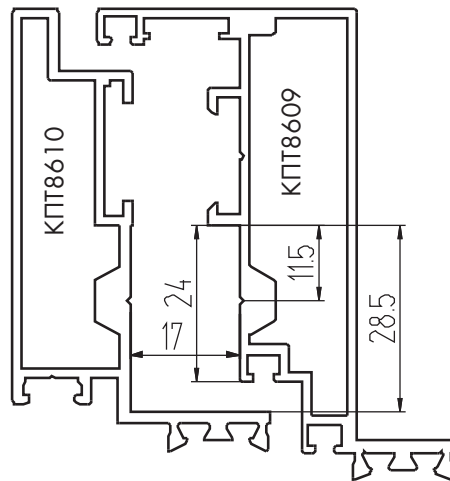


(кроме ножниц СТН, Sobinco)

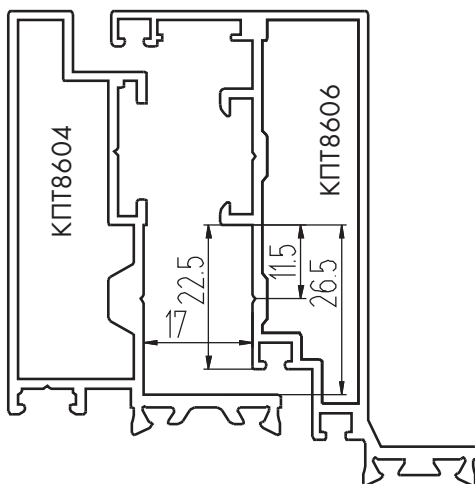
Для заполнения 24 мм



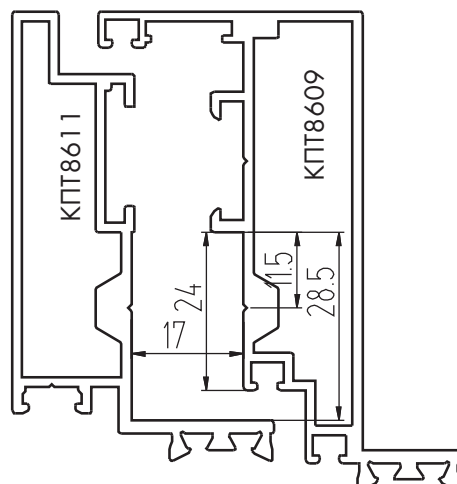
Для заполнения 32 мм



Структурные створки



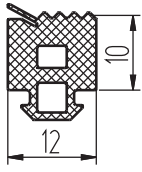
(кроме ножниц СТН, Sobinco)



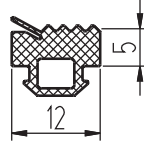
Примечание: для фурнитуры СТН створку необходимо сделать меньше стандартного размера на 2-3 мм в зависимости от размера между рамой и створкой

Комплектующие

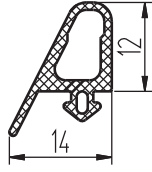
Уплотнители



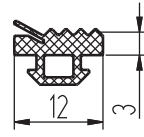
ТПУ-6002
(0,126 кг/м.п.)



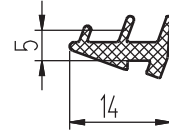
ТПУ-001MM
(0,075 кг/м.п.)



КПУ-57
(0,086 кг/м.п.)



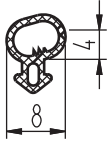
ТПУ-6001
(0,061 кг/м.п.)



ТПУ-004MM
(0,055 кг/м.п.)



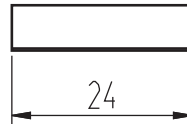
ТПУ-006MM
(0,031 кг/м.п.)



P5
(0,035 кг/м.п.)

Подкладки

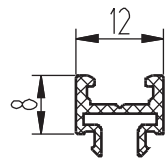
КПП-10-01
(0,009 кг/шт.)



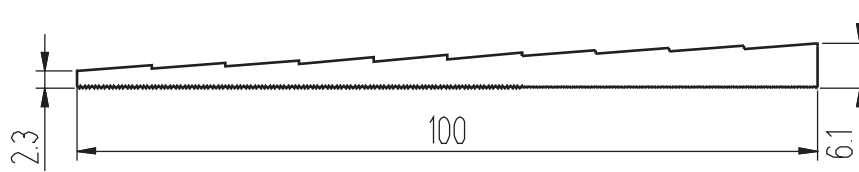
КПП-10-02
(0,011 кг/шт.)



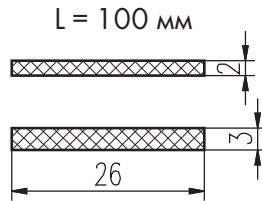
Термовставка ПВХ



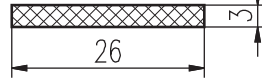
T50-04
(0,07 кг/м.п.)



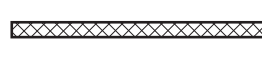
ТПУ-017-03
Масса=0.005кг



ТПУ-017-04
Масса=0.0075кг



ТПУ-017-05
Масса=0.0065кг



ТПУ-017-06
Масса=0.0098кг

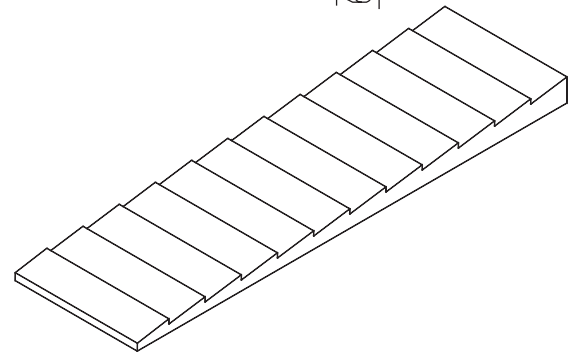
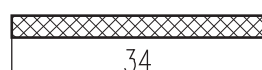
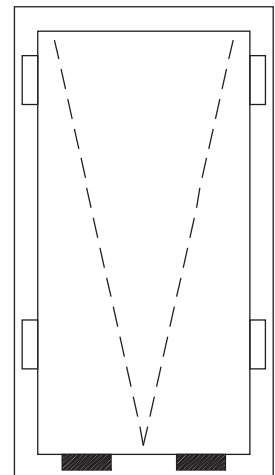
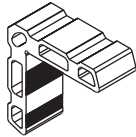




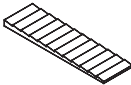
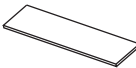
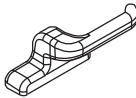
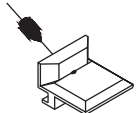
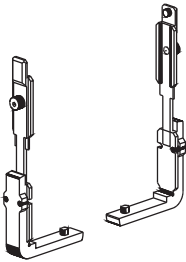


Схема установки подкладок

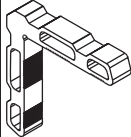



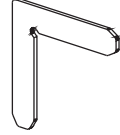
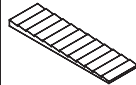
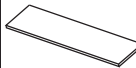
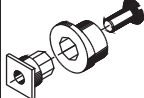

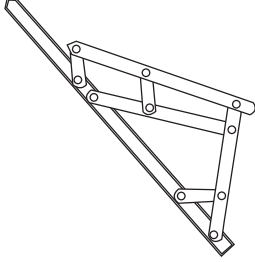
- | | | | |
|---|-----------------------|-----------------------|-----------------------|
| ■ | Опорные подкладки | Кроме "Sobinco" | Включая "Sobinco" |
| | Для ст/п 24,32 мм | КПП-10-01 - по 2 шт. | КПП-10-01 - по 2 шт. |
| | | ТПУ-017-05 - по 1 шт. | ТПУ-017-05 - по 1 шт. |
| | Для стр. ств. 32 мм | ТПУ-017-03 - по 2 шт. | КПП-10-02 - по 2 шт. |
| | | ТПУ-017-04 - по 1 шт. | ТПУ-017-06 - по 1 шт. |
| □ | Фиксирующие подкладки | | |
| | Для ст/п 24,32 мм | КПП-10-01 - по 2 шт. | КПП-10-01 - по 2 шт. |
| | | ТПУ-017-05 - по 1 шт. | ТПУ-017-05 - по 1 шт. |
| | Для стр. ств. 32 мм | ТПУ-017-03 - по 2 шт. | КПП-10-02 - по 2 шт. |
| | | ТПУ-017-04 - по 1 шт. | ТПУ-017-06 - по 1 шт. |



КОМПЛЕКТУЮЩИЕ ИЗДЕЛИЯ

ШИФР	НАЗНАЧЕНИЕ	ВИД	МАССА 1П.М (1ШТ.), КГ
КП45486	Закладная углового соединения		2,76
ТПУ-6002	Уплотнитель заполнения		0,126
P5	Уплотнитель притвора		0,035
ТПУ-006ММ	Уплотнитель притвора створок		0,031
ТПУ-001ММ	Уплотнитель заполнения		0,075
КПП-10-01 (100x6x24)	Подкладка фиксир. и опорная под стекло- пакет 24		0,009
ТПУ-017-03 (100x26x2) ТПУ-017-04 (100x26x3)	Подкладки под стеклопакет 24 мм		1 шт. 0,005 0,0075
GIESSE	Ручка оконная		
GIESSE (или др.)	Ответная планка (комплект)		
GIESSE (или др.)	Угловой привод (комплект)		

КОМПЛЕКТУЮЩИЕ ИЗДЕЛИЯ

ШИФР	НАЗНАЧЕНИЕ	ВИД	МАССА 1П.М (1ШТ.), КГ
КП45522	Закладная углового соединения		2,225
ТПУ-6001	Уплотнитель заполнения		0,061
ТПУ-004ММ	Уплотнитель заполнения		0,055
КПУ-57	Уплотнитель притвора створок		0,086
КПМ.05.01	Уголок		0,02
КПП-10-02 (100x6x30)	Подкладка фиксир. и опорная под стекло- пакет 32		0,011
ТПУ-017-05 (100x34x2) ТПУ-017-06 (100x34x3)	Подкладки под стеклопакет 32 мм		1 шт. 0,0065 0,0098
GIESSE (или др.)	Запорный элемент (комплект)		
КП4511	Планка для фурнитуры (см. каталог)		0,172
GIESSE	Ножницы		



система СІААЛ КІПТ86 КОМПЛЕКТУЮЩІЕ

система СІААЛ КІПТ86



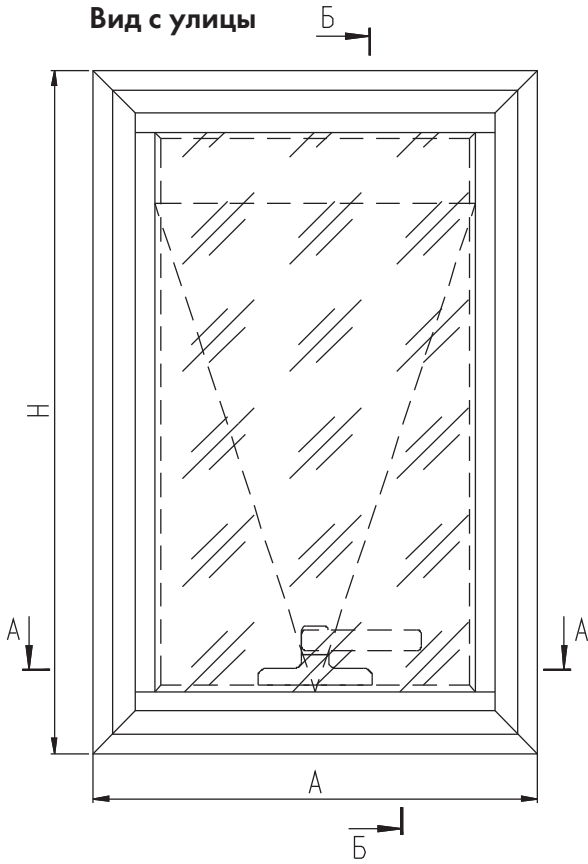
СІААЛ



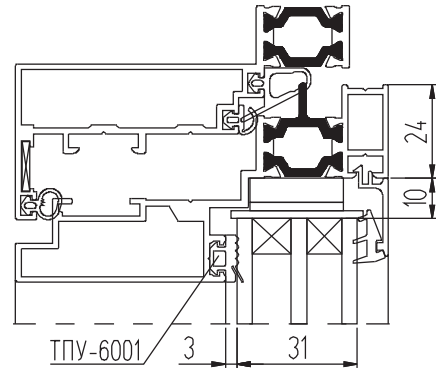
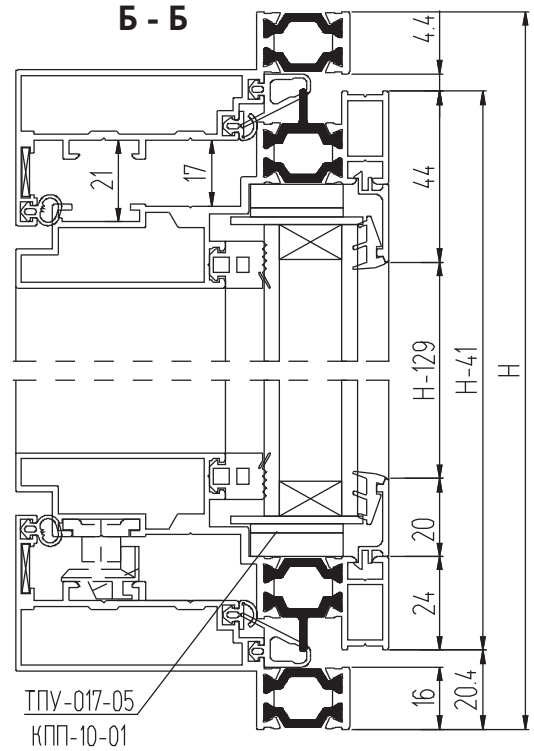
СИСТЕМА СИАЛ КПТ86
ВЕРХНЕПОДВЕСНЫЕ СТВОРКИ

Верхнеподвесная створка (кроме фурнитуры Sobinco)

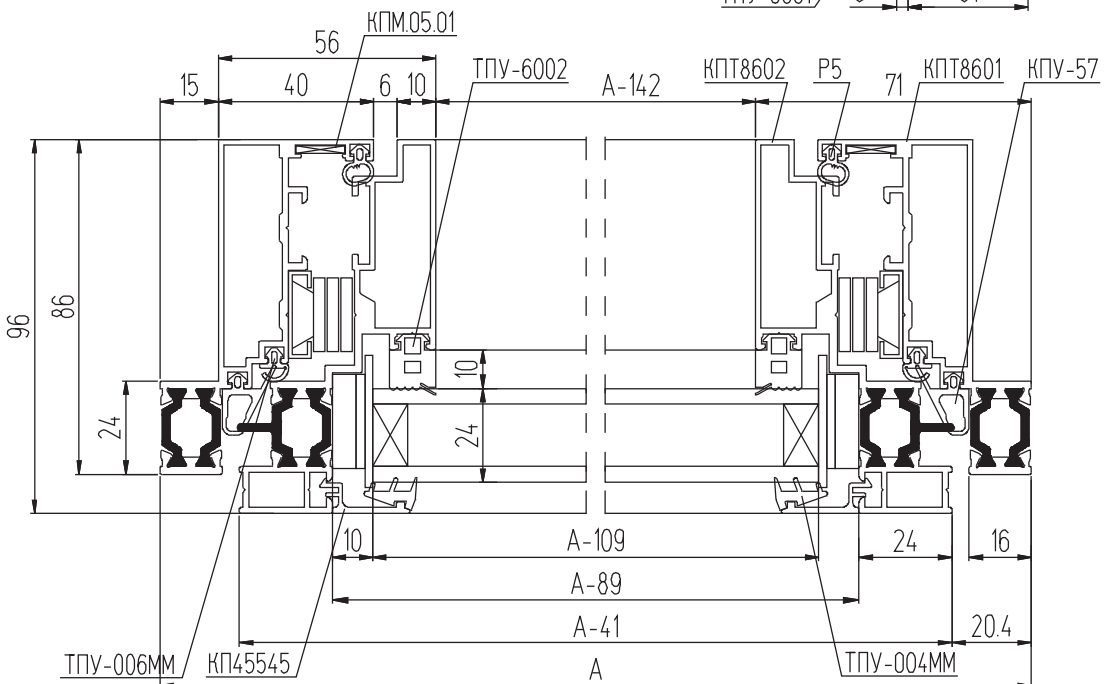
Вид с улицы



Б - Б




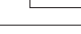
А - А



КОМПЛЕКТУЮЩИЕ ИЗДЕЛИЯ

КП45486-50	Закладная рамы угловая L=50 мм	4
КП45486-8,5	Закладная створки угловая L=8,5 мм	4
КП45486-37	Закладная створки угловая L=37 мм	4
КПМ.05.01	Уголок	4
КПП-10-01	Подкладка под стеклопакет	8
ТПУ-017-05	Подкладка под стеклопакет	4
GESSE	Ножницы для верхнеподвесной створки, открывающейся наружу (комплект)	1
GESSE и др.	Угловой привод (комплект)	1
GESSE и др.	Запорный элемент (комплект)	1
GESSE	Ручка оконная (комплект)	1

АЛЮМИНИЕВЫЕ ПРОФИЛИ

ШИФР	НАЗНАЧЕНИЕ	РАЗМЕР	ВИД	КОЛ-ВО
КПТ8601	Стойка рамы	Н		1 + 1
КПТ8601	Перекладина рамы верхняя	А		1
КПТ8601	Перекладина рамы нижняя	А		1
КПТ8602	Стойка створки	Н - 41		1 + 1
КПТ8602	Перекладина створки верхняя	А - 41		1
КПТ8602	Перекладина створки нижняя	А - 41		1
КП45545	Штапик горизонтальный	А - 89		2
КП45545	Штапик вертикальный	Н - 129		2
КП4511	Планка вертикальная	См. каталог		2
КП4511	Планка передвижная нижняя	См. каталог		См. каталог

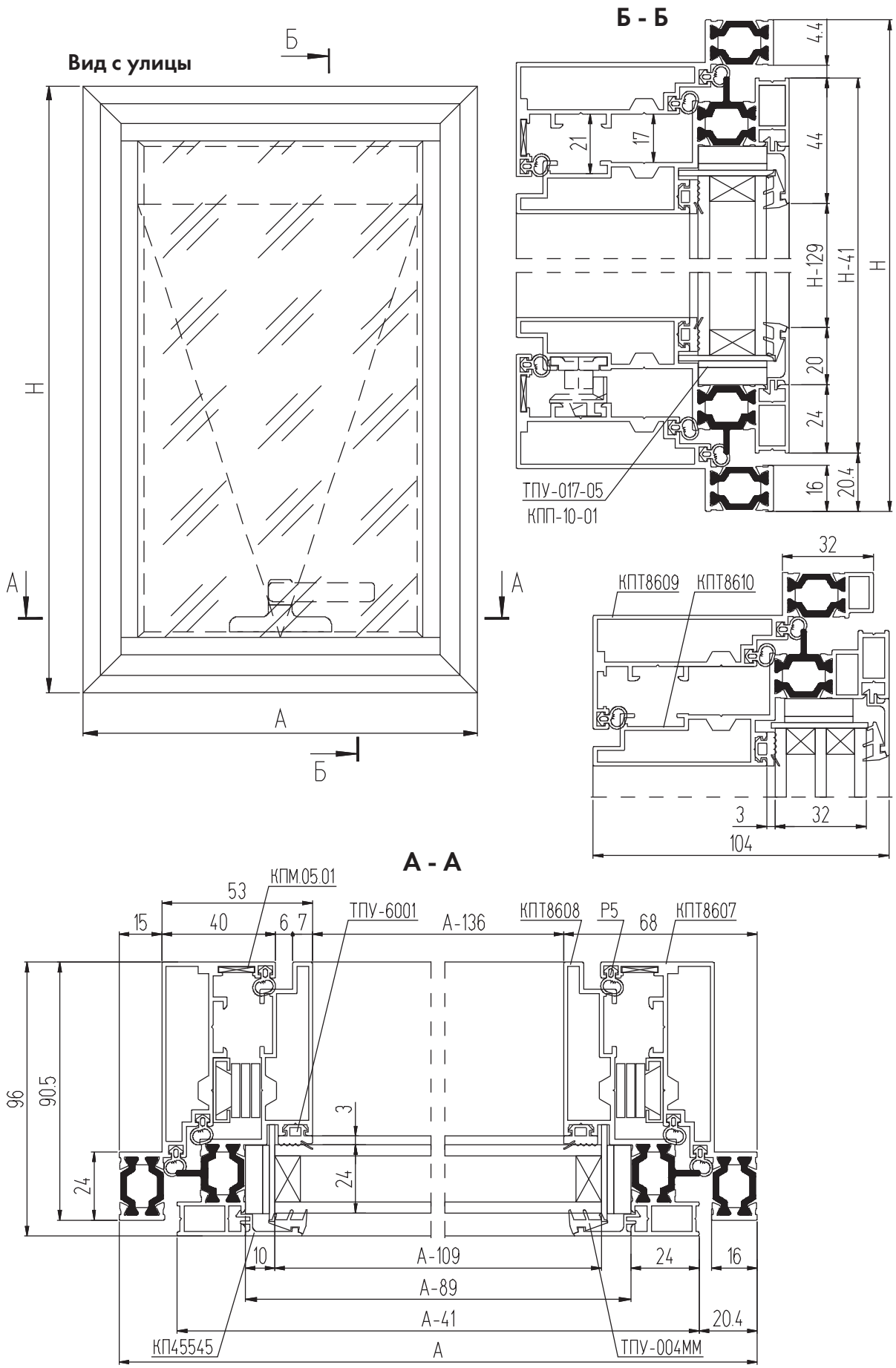
УПЛОТНИТЕЛИ

ТПУ-6002	Уплотнитель для ст/п 24 мм	$L = 2H + 2A - 0,46, м$
ТПУ-6001	Уплотнитель для ст/п 31 мм	$L = 2H + 2A - 0,46, м$
ТПУ-004ММ	Уплотнитель стекла	$L = 2H + 2A - 0,42, м$
Р5	Уплотнитель притвора	$L = 2H + 2A - 0,36, м$
ТПУ-006ММ	Уплотнитель притвора	$L = 2H + 2A - 0,2, м$
КПУ-57	Уплотнитель притвора	$L = 2H + 2A - 0,12, м$

РАЗМЕРЫ СТЕКЛА

С/пакет створки 24 мм ГОСТ 24866-99	Н - 109	А - 109
-------------------------------------	---------	---------

Верхнеподвесная створка (включая фурнитуру Sobinco)



КОМПЛЕКТУЮЩИЕ ИЗДЕЛИЯ

КП45522-50	Закладная рамы угловая L = 50 мм	4
КП45522-6,5	Закладная створки угловая L = 6,5 мм (для заполнения 32 мм)	4
КП45522-44	Закладная створки угловая L = 44 мм	4
КП45486-8,5	Закладная створки угловая L = 8,5 мм (для заполнения 24 мм)	4
КП45486-7,4	Закладная створки угловая L = 7,4 мм (для заполнения 32 мм)	8
КПМ.05.01	Уголок	4
КПП-10-01	Подкладка под стеклопакет	8
ТПУ-017-05	Подкладка под стеклопакет	4
GIESSE	Ножницы для верхнеподвесной створки, открывающейся наружу (комплект)	1
GIESSE и др.	Угловой привод (комплект)	1
GIESSE и др.	Запорный элемент (комплект)	1
GIESSE	Ручка оконная (комплект)	1

АЛЮМИНИЕВЫЕ ПРОФИЛИ

ШИФР	НАЗНАЧЕНИЕ	РАЗМЕР	ВИД	КОЛ-ВО
КПТ8607	Стойка рамы	Н		1 + 1
КПТ8607	Перекладина рамы верхняя	А		1
КПТ8607	Перекладина рамы нижняя	А		1
КПТ8608	Стойка створки	Н - 41		1 + 1
КПТ8608	Перекладина створки верхняя	А - 41		1
КПТ8608	Перекладина створки нижняя	А - 41		1
КП45545	Штапик горизонтальный	А - 89		2
КП45545	Штапик вертикальный	Н - 129		2
КП4511	Планка вертикальная	См. каталог		2
КП4511	Планка передвижная нижняя	См. каталог		См. каталог

УПЛОНИТЕЛИ

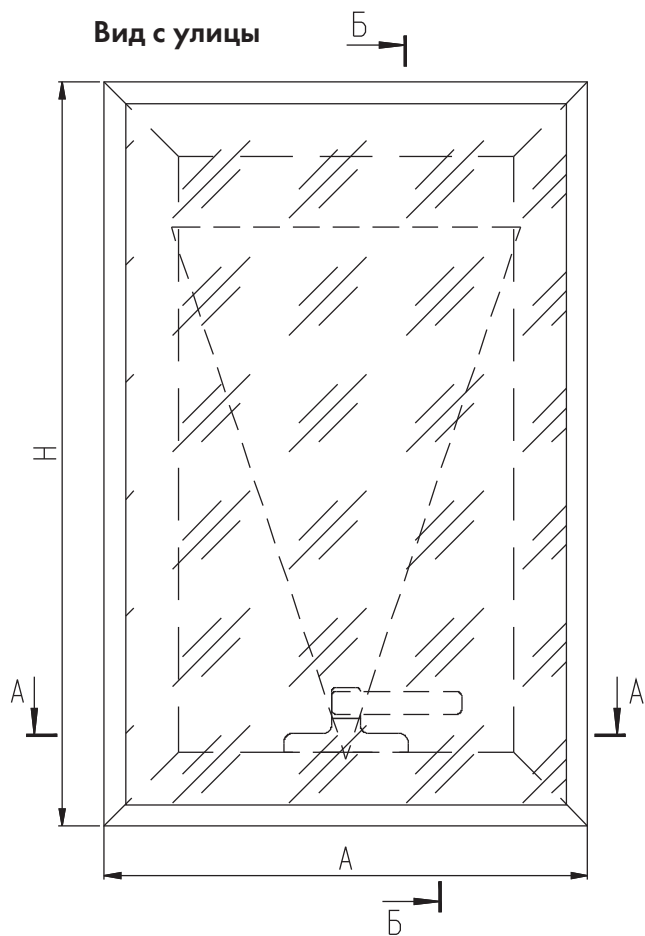
ТПУ-004ММ	Уплотнитель стекла	$L = 2H + 2A - 0,43, м$
ТПУ-6001	Уплотнитель стекла	$L = 2H + 2A - 0,45, м$
P5	Уплотнитель притвора	$L = 6H + 6A - 0,7, м$

РАЗМЕРЫ СТЕКЛА

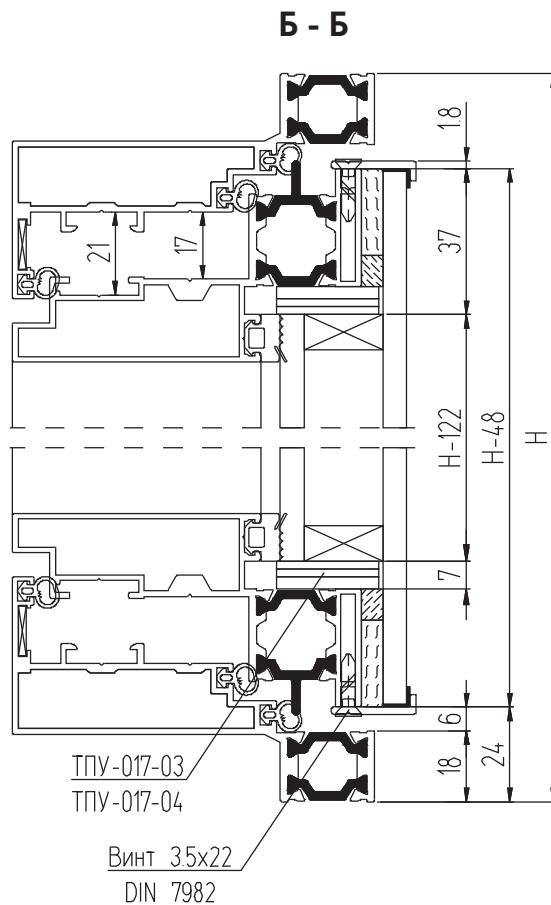
С/пакет створки 24 мм ГОСТ 24866-99	Н - 109	А - 109
-------------------------------------	---------	---------

Верхнеподвесная структурная створка (кроме фурнитуры Sobinco)

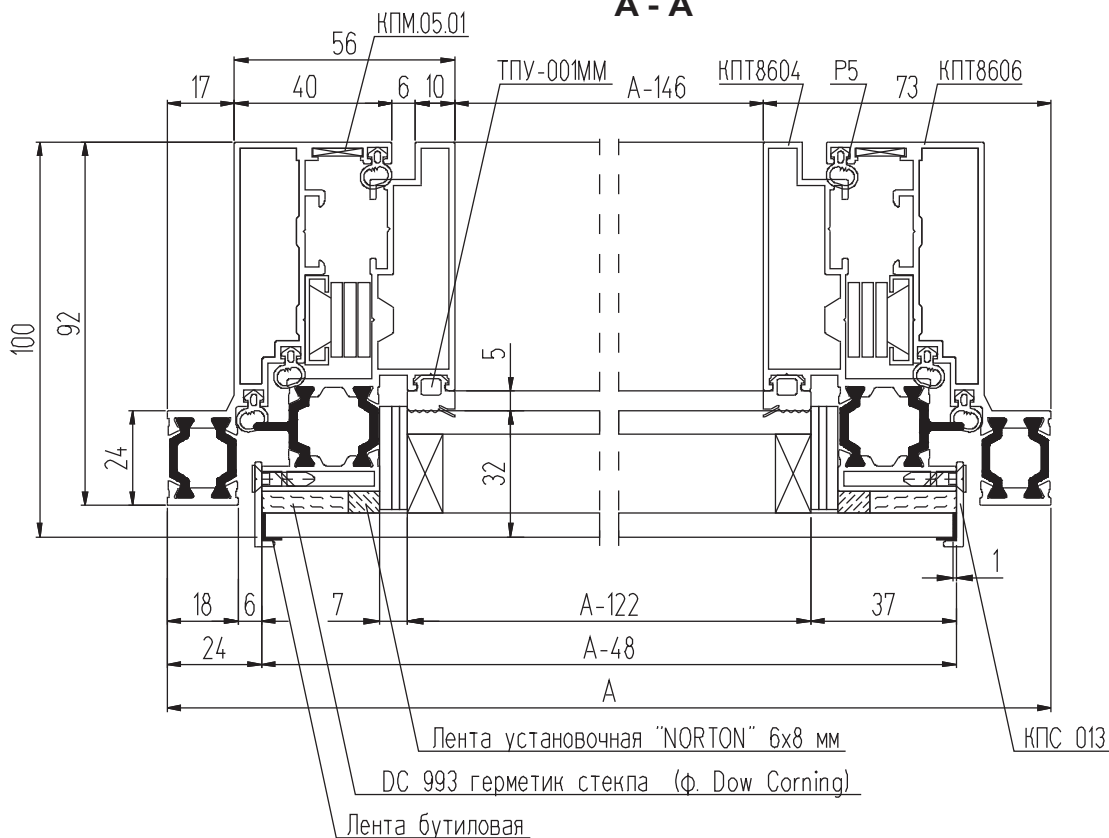
Вид с улицы



Б - Б




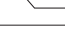
А - А



КОМПЛЕКТУЮЩИЕ ИЗДЕЛИЯ

КП45486-48,5	Закладная рамы угловая L=48,5 мм	4
КП45486-46	Закладная створки угловая L=46 мм	4
КП4583	Закладная створки угловая L=3,5 мм	4
КПМ.05.01	Уголок	4
ТПУ-017-03	Подкладка под стеклопакет	8
ТПУ-017-04	Подкладка под стеклопакет	4
GESSE	Ножницы для верхнеподвесной створки, открывающейся наружу (комплект)	1
GESSE и др.	Угловой привод (комплект)	1
GESSE и др.	Запорный элемент (комплект)	1
GESSE	Ручка оконная (комплект)	1

АЛЮМИНИЕВЫЕ ПРОФИЛИ

ШИФР	НАЗНАЧЕНИЕ	РАЗМЕР	ВИД	КОЛ-ВО
КПТ8606	Стойка рамы	Н		1 + 1
КПТ8606	Перекладина рамы верхняя	А		1
КПТ8606	Перекладина рамы нижняя	А		1
КПТ8604	Стойка створки	Н - 48		1 + 1
КПТ8604	Перекладина створки верхняя	А - 48		1
КПТ8604	Перекладина створки нижняя	А - 48		1
КПС 013	Держатель горизонтальный	А - 44		2
КПС 013	Держатель вертикальный	Н - 44		2
КП4511	Планка вертикальная	См. каталог		2
КП4511	Планка передвижная нижняя	См. каталог		См. каталог

УПЛОНИТЕЛИ

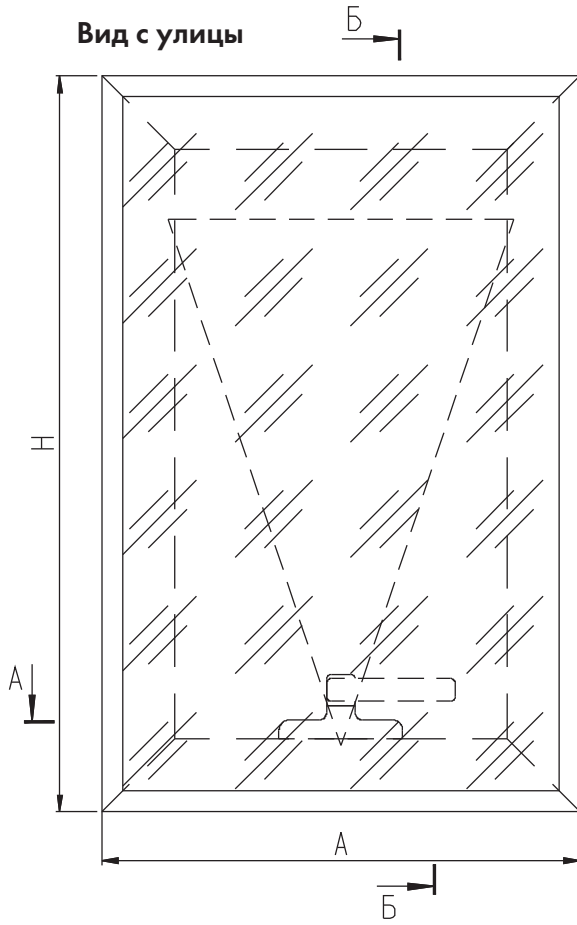
ТПУ-001ММ	Уплотнитель стекла	$L = 2H + 2A - 0,49, \text{ м}$
P5	Уплотнитель притвора	$L = 6H + 6A - 0,74, \text{ м}$

РАЗМЕРЫ СТЕКЛА

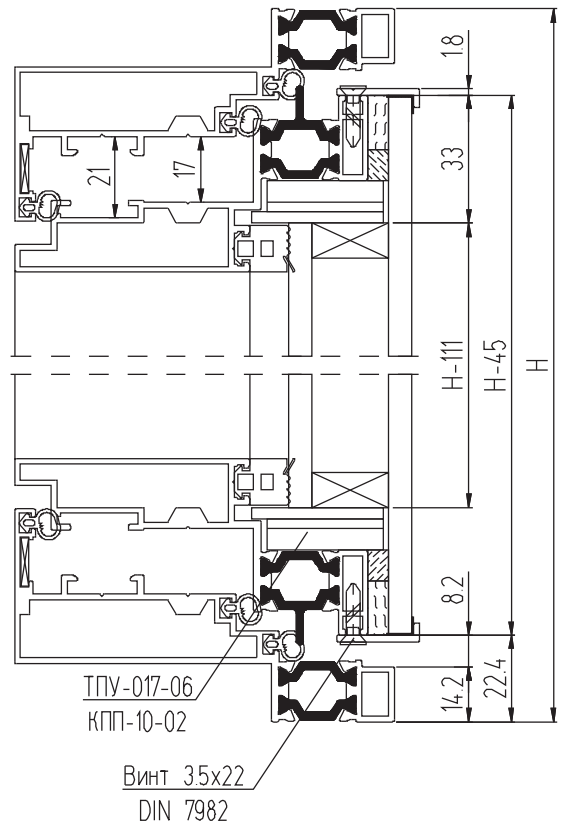
С/пакет створки 32 мм ГОСТ 24866-99	Н - 50	А - 50
Внутреннее стекло стеклопакета	Н - 122	А - 122

Верхнеподвесная структурная створка (включая фурнитуру Sobinco)

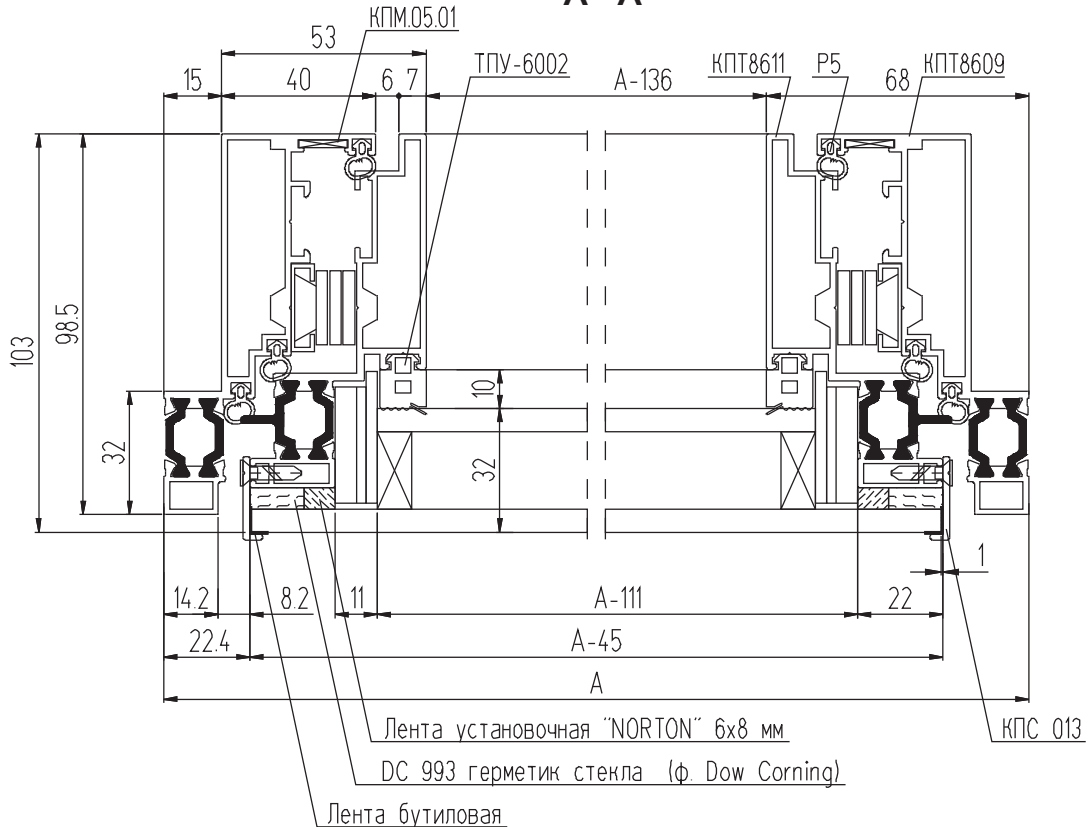
Вид с улицы



Б - Б



А - А



КОМПЛЕКТУЮЩИЕ ИЗДЕЛИЯ

КП45522-50	Закладная рамы угловая L=50 мм	4
КП45522-44	Закладная створки угловая L=44 мм	4
КП45522-6,5	Закладная створки угловая L=6,5 мм	4
КП45486-4,8	Закладная створки угловая L=4,8 мм	4
КПМ.05.01	Уголок	4
КПП-10-02	Подкладка под стеклопакет	8
ТПУ-017-06	Подкладка под стеклопакет	4
GIESSE	Ножницы для верхнеподвесной створки, открывающейся наружу (комплект)	1
GIESSE и др.	Угловой привод (комплект)	1
GIESSE и др.	Запорный элемент (комплект)	1
GIESSE	Ручка оконная (комплект)	1

АЛЮМИНИЕВЫЕ ПРОФИЛИ

ШИФР	НАЗНАЧЕНИЕ	РАЗМЕР	ВИД	КОЛ-ВО
КПТ8609	Стойка рамы	Н		1 + 1
КПТ8609	Перекладина рамы верхняя	А		1
КПТ8609	Перекладина рамы нижняя	А		1
КПТ8611	Стойка створки	Н - 45		1 + 1
КПТ8611	Перекладина створки верхняя	А - 45		1
КПТ8611	Перекладина створки нижняя	А - 45		1
КПС 013	Держатель горизонтальный	А - 41		2
КПС 013	Держатель вертикальный	Н - 41		2
КП4511	Планка вертикальная	См. каталог		2
КП4511	Планка передвижная нижняя	См. каталог		См. каталог

УПЛОНИТЕЛИ

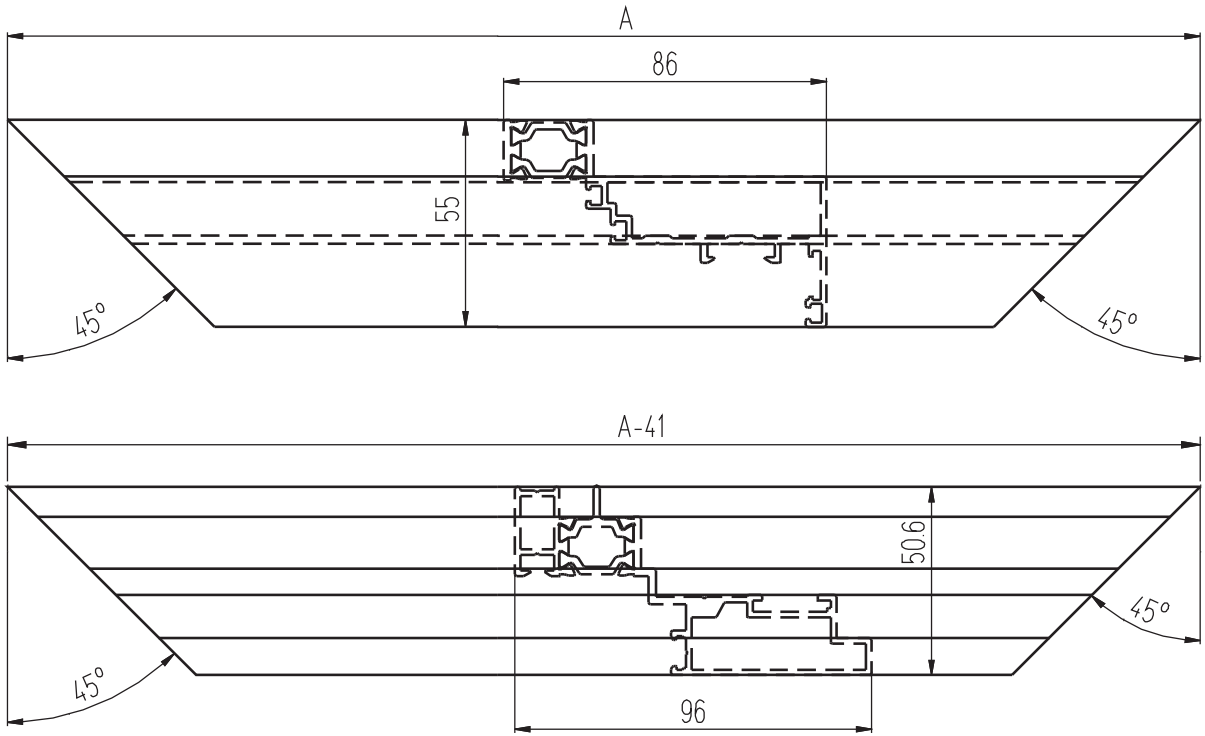
ТПУ-6002	Уплотнитель стекла	$L = 2H + 2A - 0,45, \text{ м}$
P5	Уплотнитель притвора	$L = 6H + 6A - 0,69, \text{ м}$

РАЗМЕРЫ СТЕКЛА

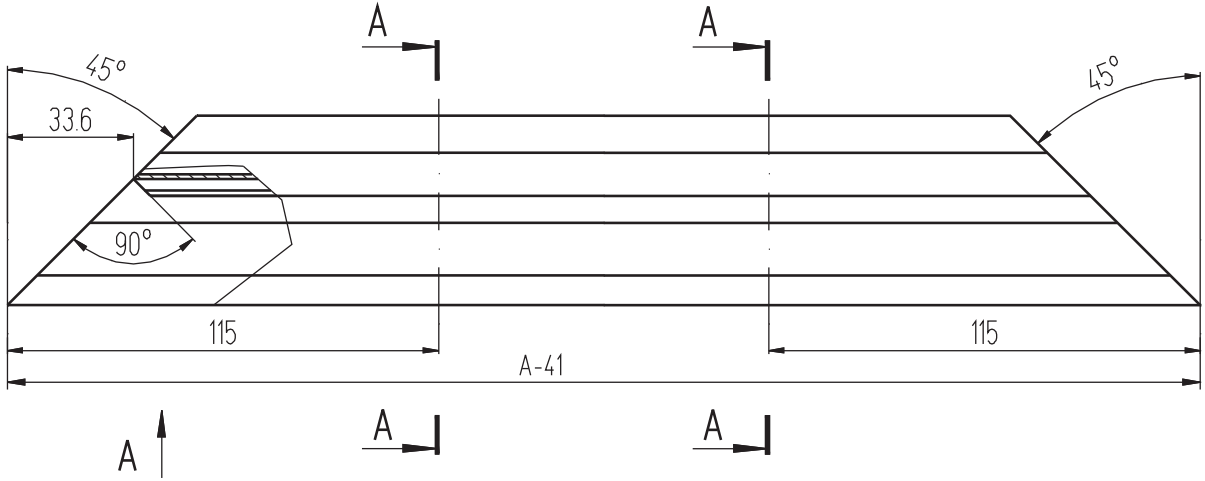
С/пакет створки 32 мм ГОСТ 24866-99	Н - 47	А - 47
Внутреннее стекло стеклопакета	Н - 111	А - 112

Деталировки

Исполнение верхней и нижней перекладины рамы КПТ8601

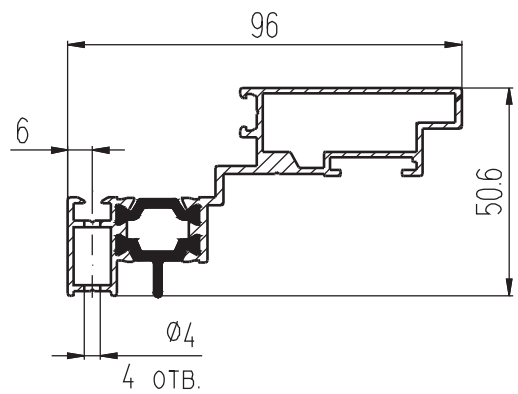
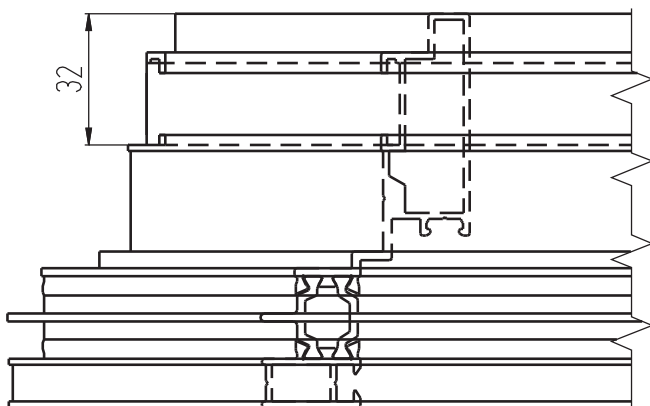


Исполнение нижней перекладины створки КПТ8602

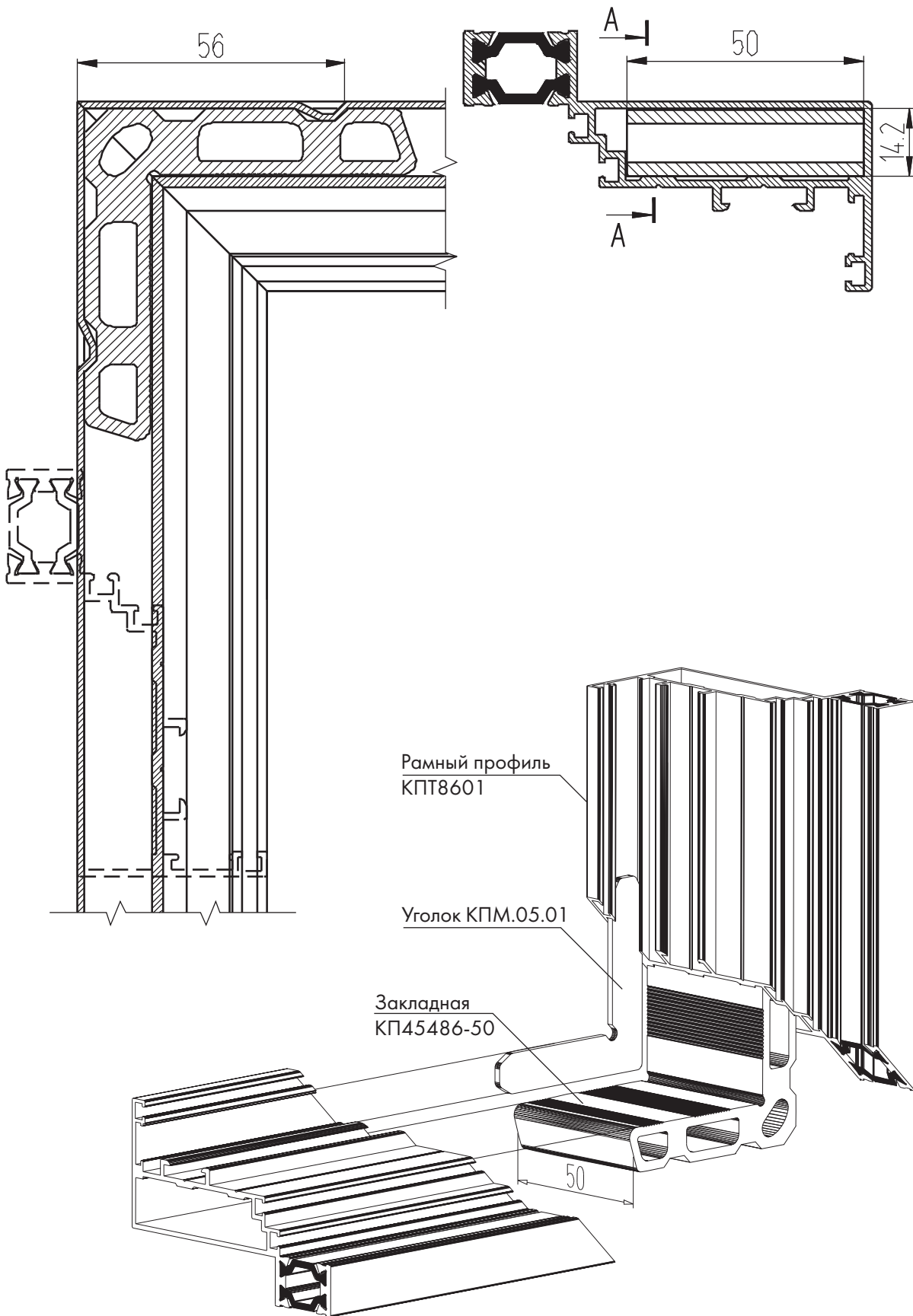


Вид А (2 места)

А - А



Узел сборки угла рамы



Узел сборки угла створки

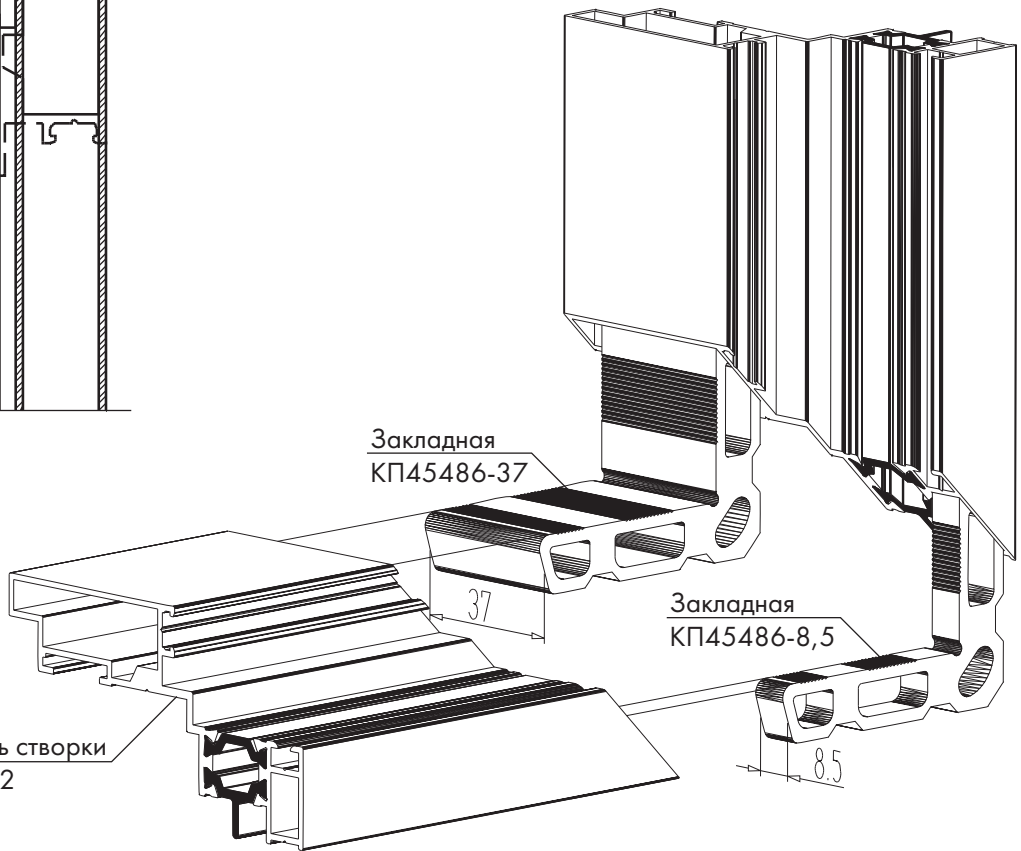
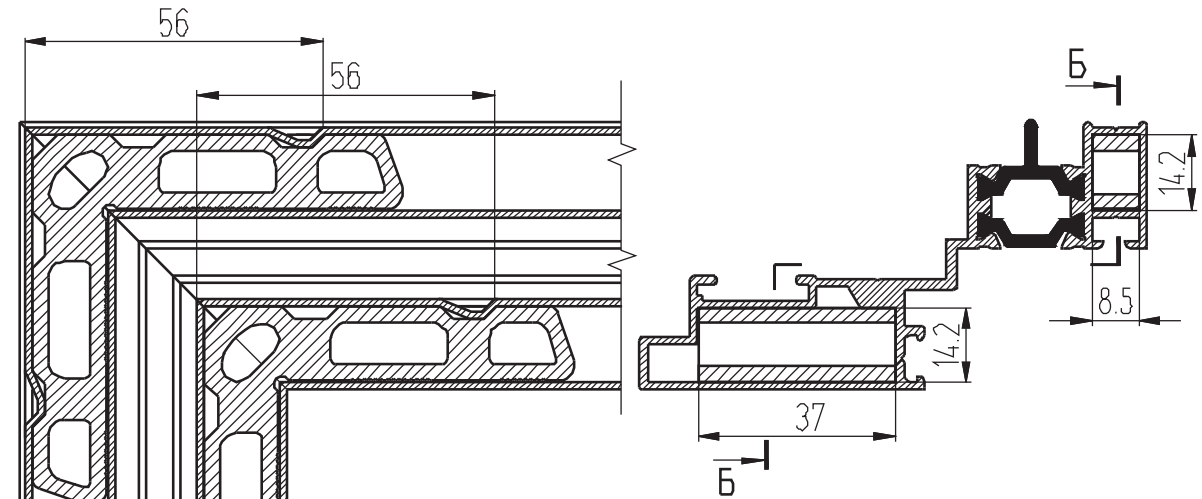
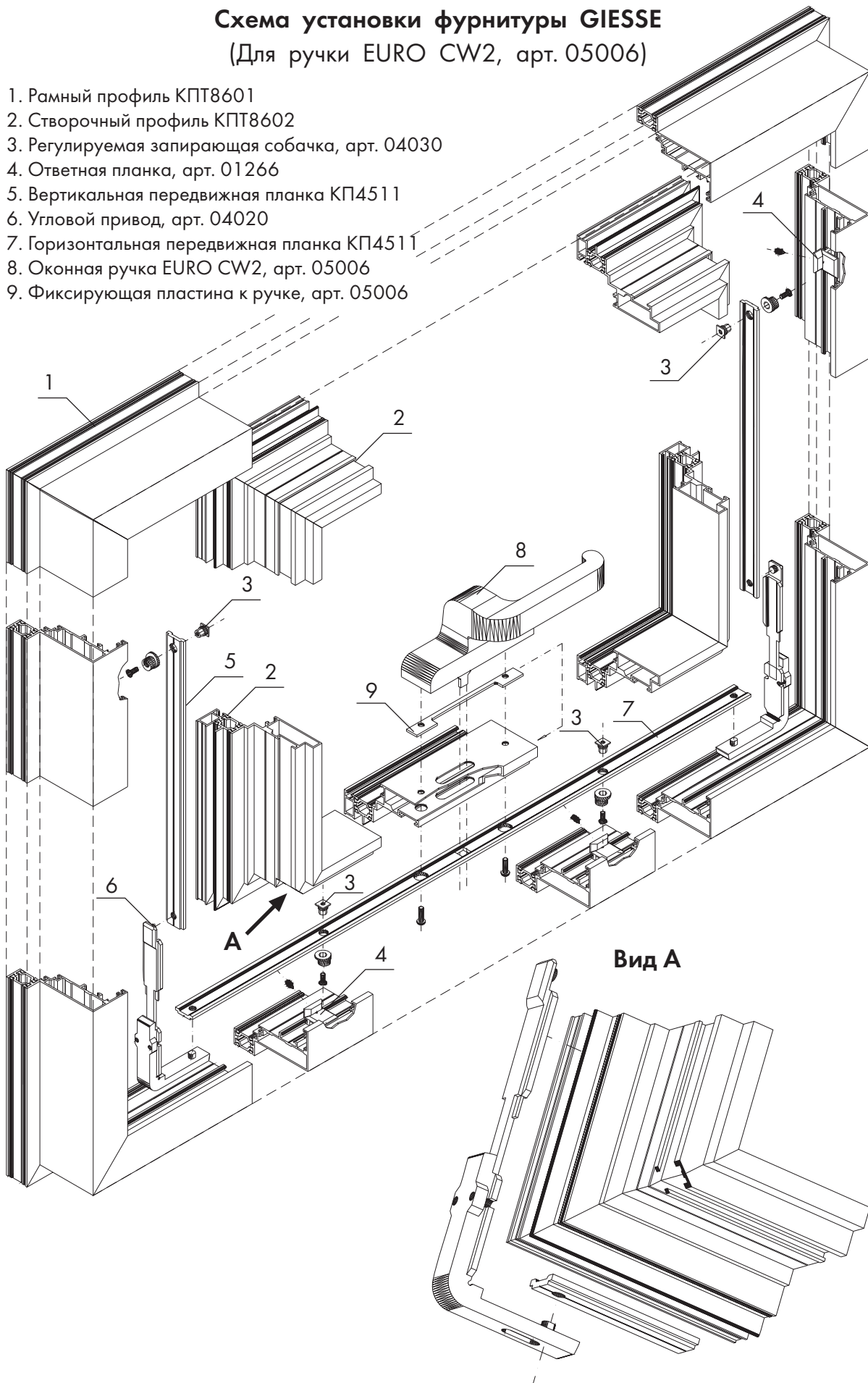
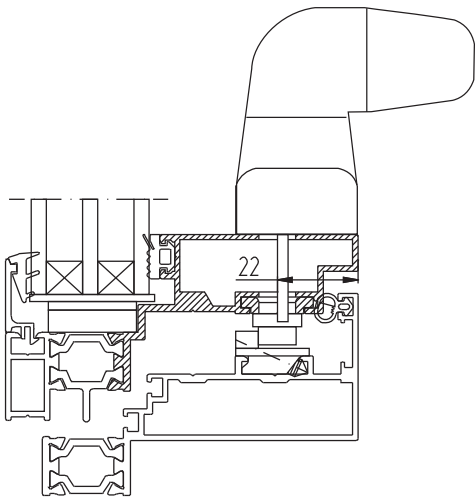
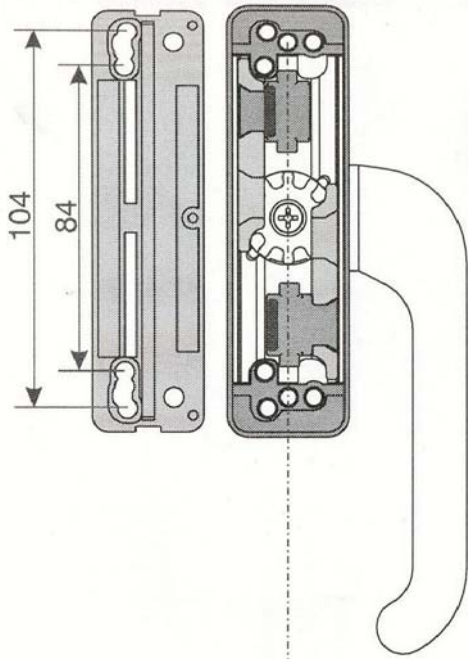


Схема установки фурнитуры GIESSE (Для ручки EURO CW2, арт. 05006)

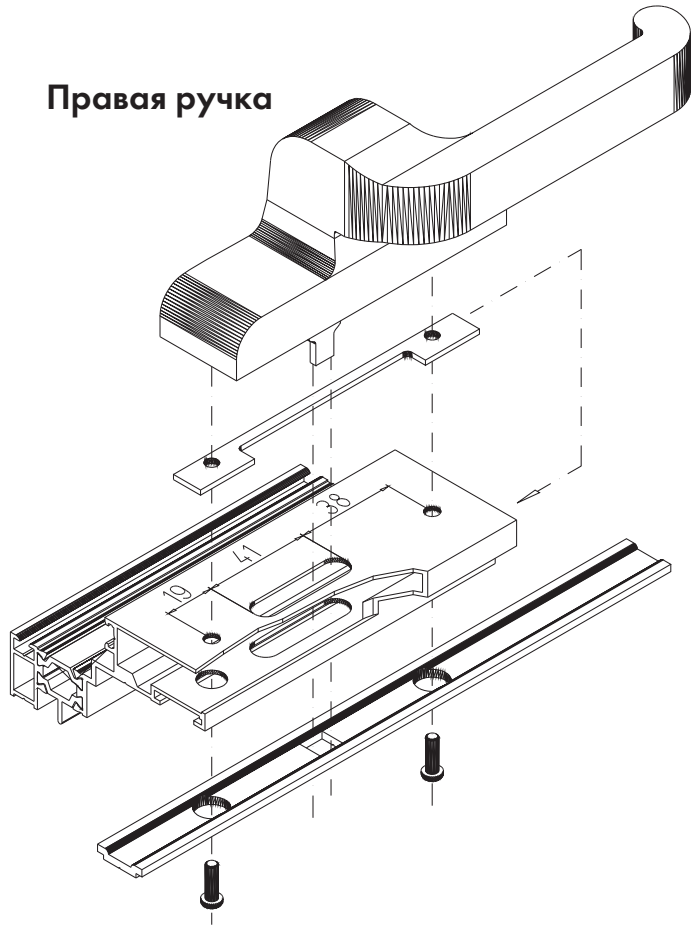
1. Рамный профиль КПТ8601
2. Створочный профиль КПТ8602
3. Регулируемая запирающая собачка, арт. 04030
4. Ответная планка, арт. 01266
5. Вертикальная передвигающаяся планка КП4511
6. Угловой привод, арт. 04020
7. Горизонтальная передвигающаяся планка КП4511
8. Оконная ручка EURO CW2, арт. 05006
9. Фиксирующая пластина к ручке, арт. 05006



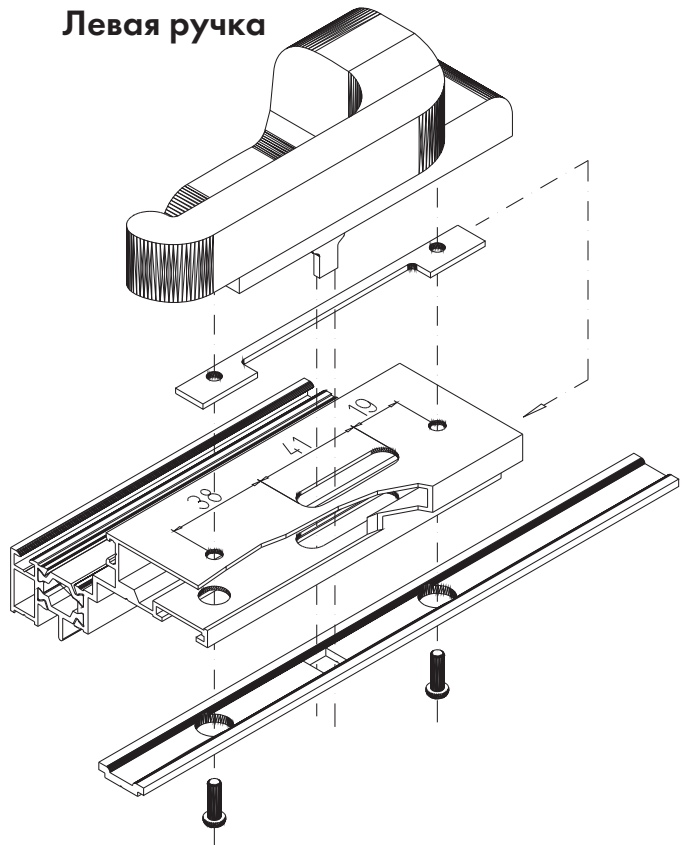
Оконная ручка **GIESSE** EURO CW2, арт. 05006



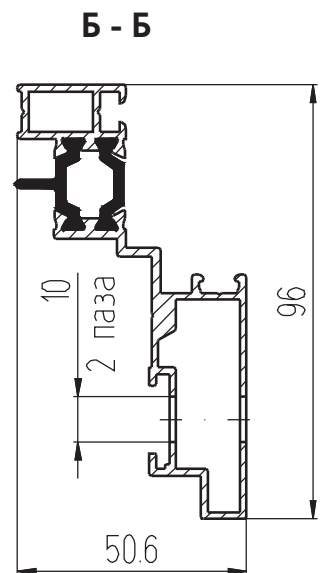
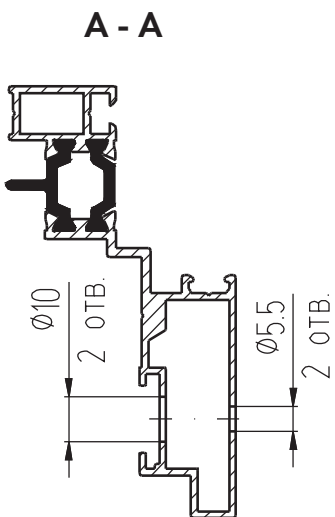
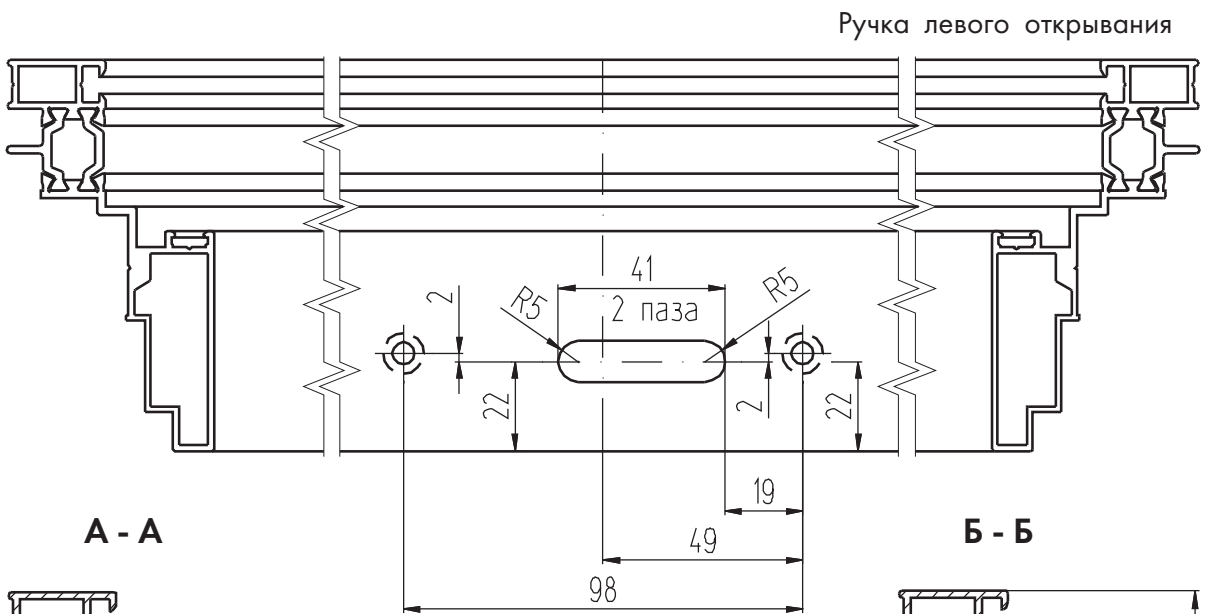
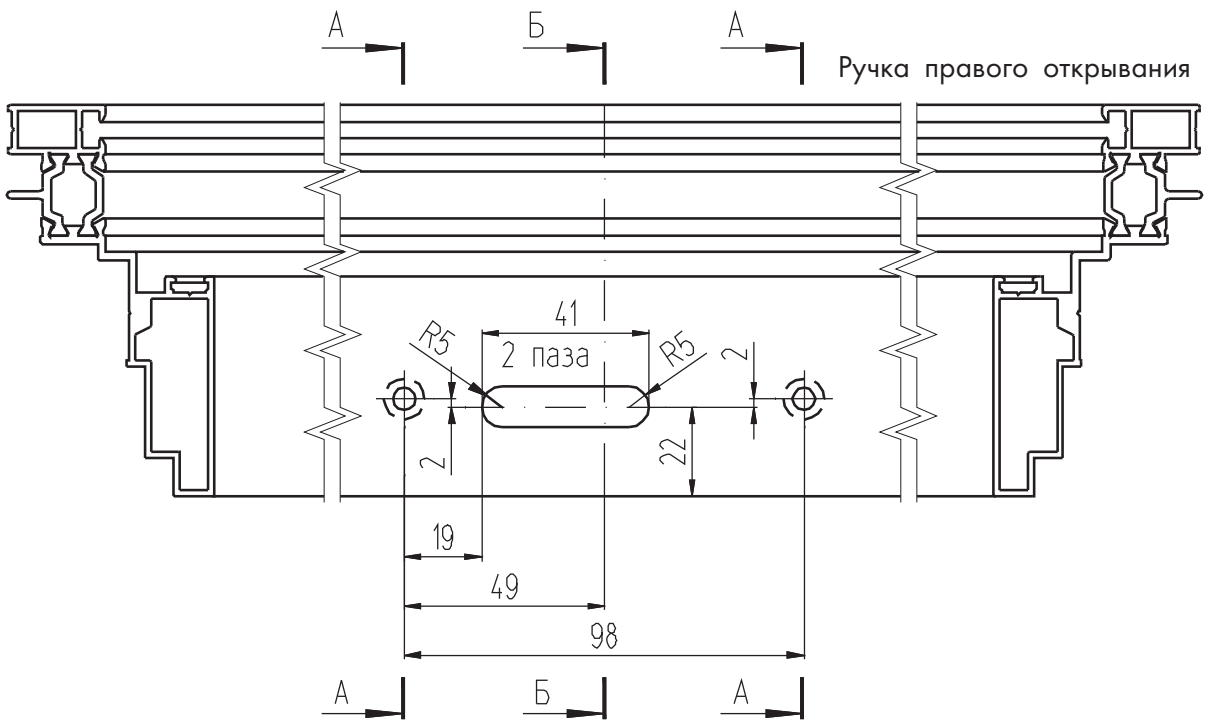
Правая ручка



Левая ручка

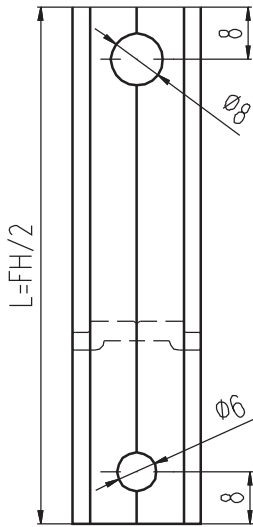


Исполнение фурнитурного паза нижней перекладины створки КПТ8602

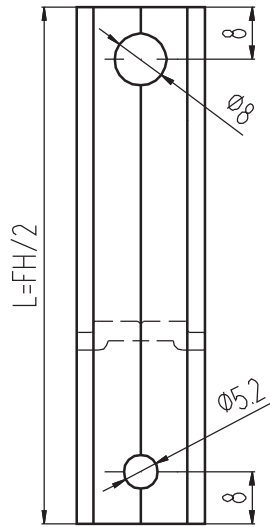


Исполнение передвижных вертикальных планок КП4511

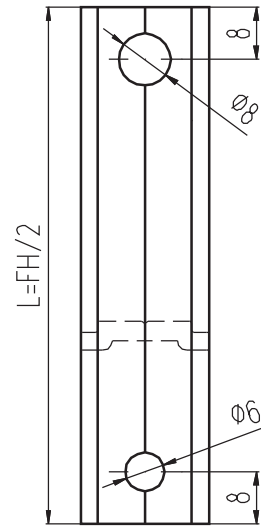
Для фурнитуры
ROTO



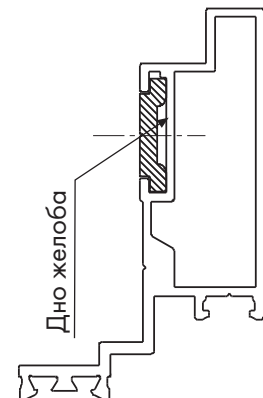
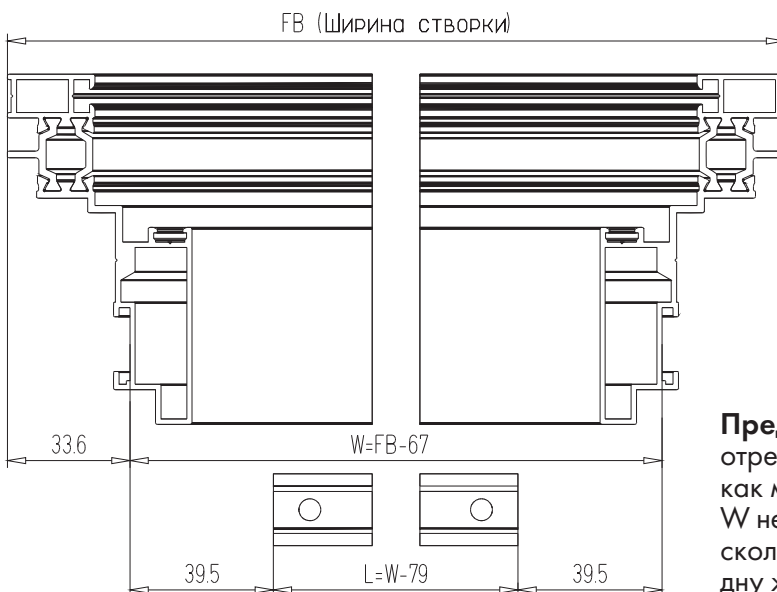
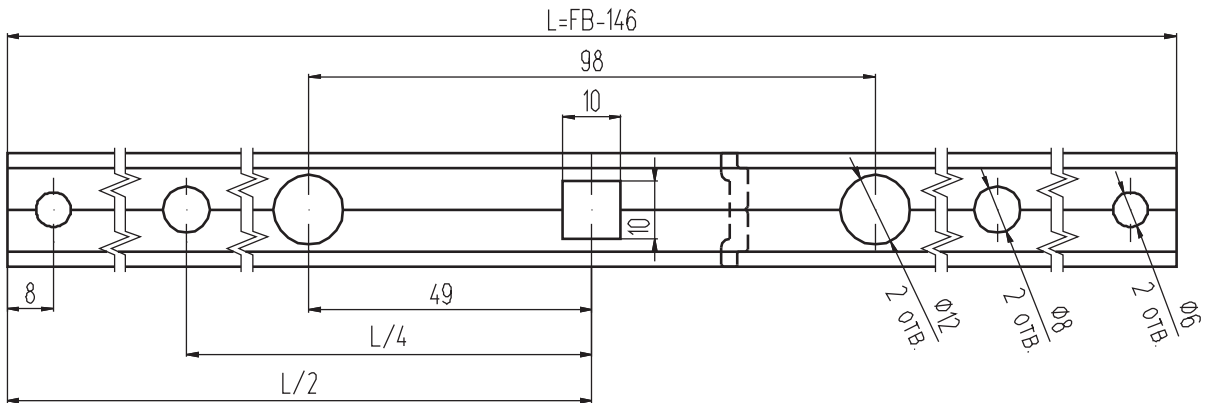
Для фурнитуры
SIEGENIA



Для фурнитуры
GIESSE



Исполнение горизонтальной передвижной планки КП4511 для фурнитуры GIESSE

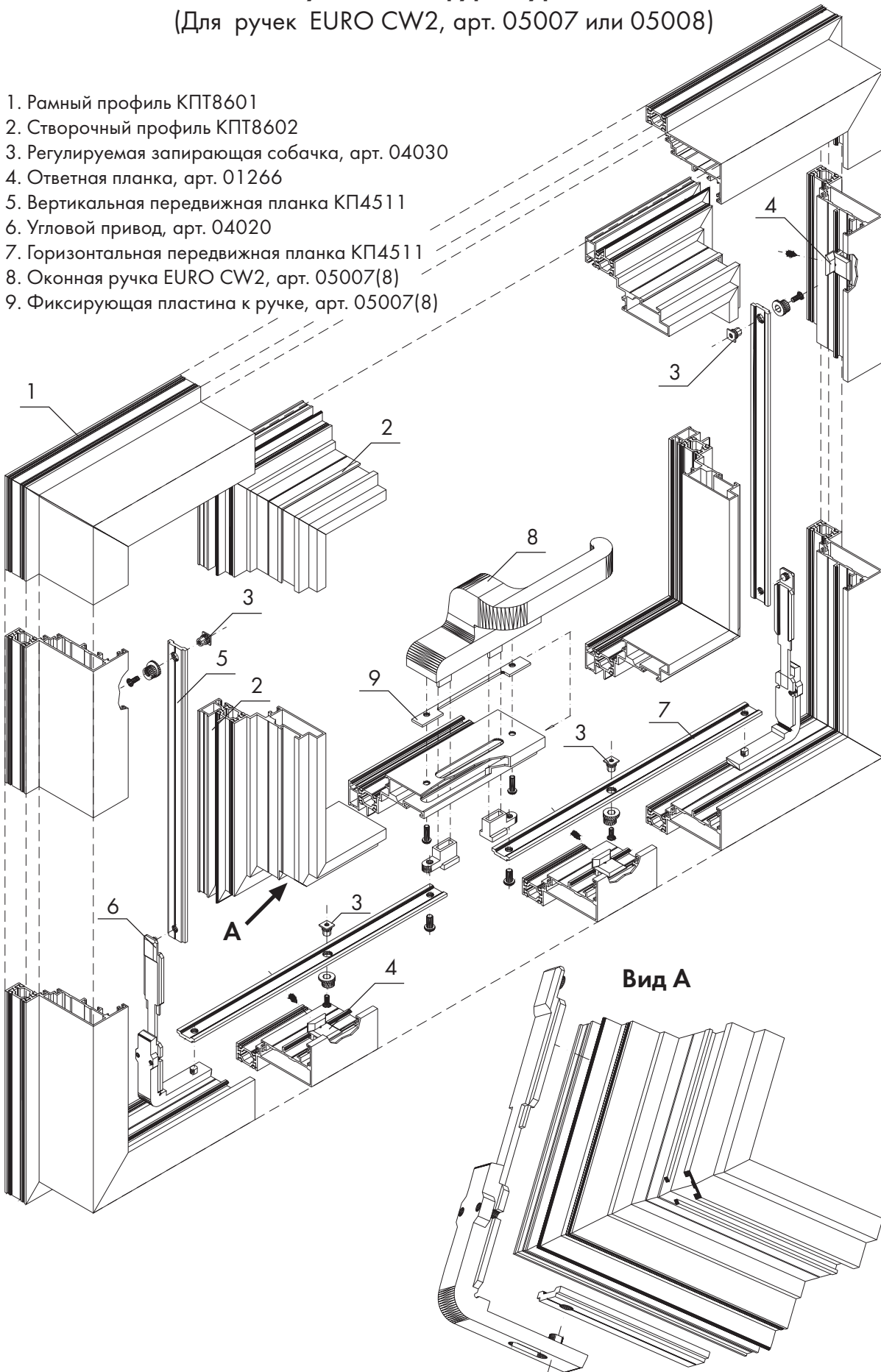


Предупреждение:

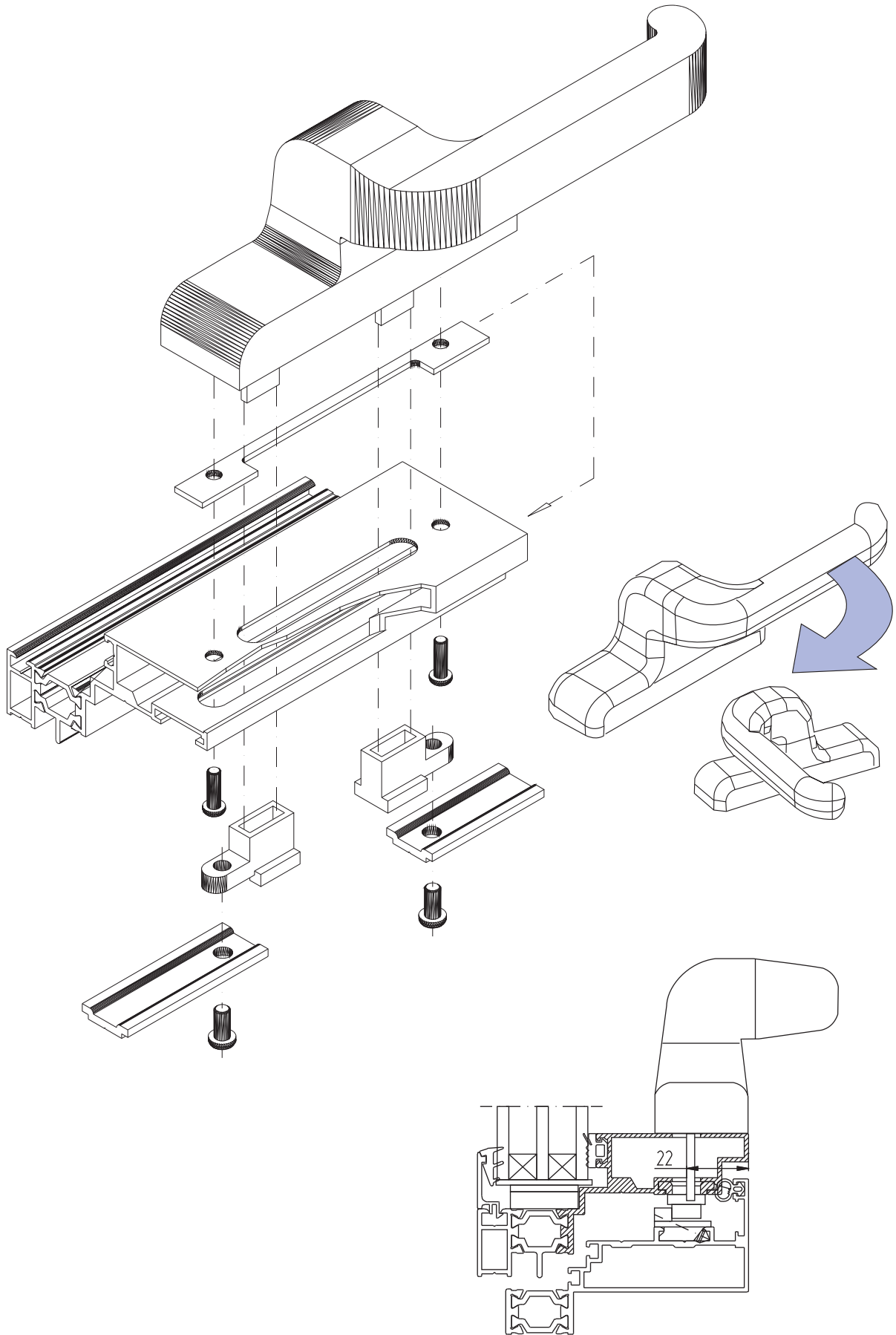
отрезать передвижные планки следует как можно более аккуратно, размер W необходимо отмерить относительно скользящей поверхности планки (по дну желоба).

Схема установки фурнитуры GIESSE (Для ручек EURO CW2, арт. 05007 или 05008)

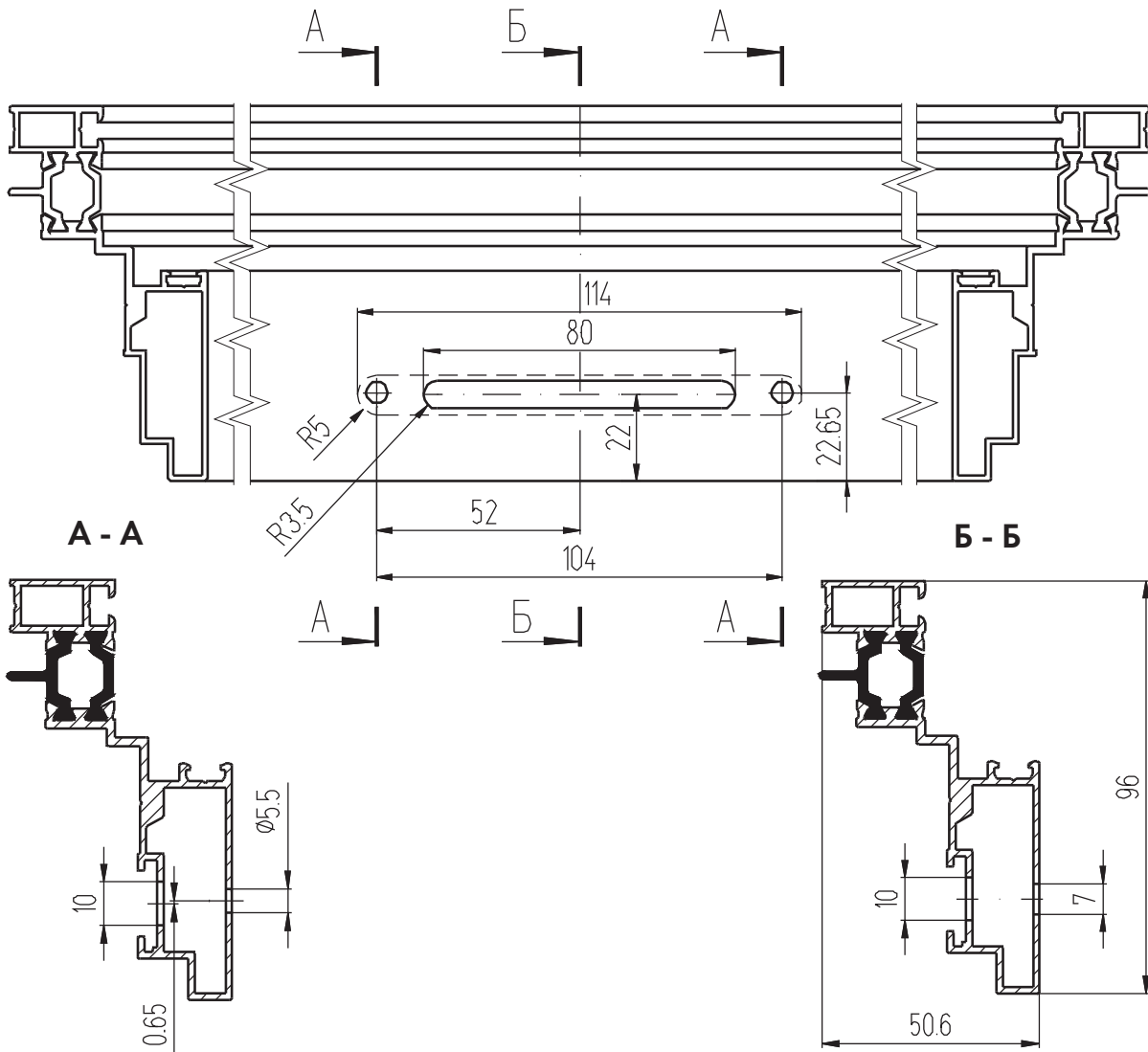
1. Рамный профиль КПТ8601
2. Створочный профиль КПТ8602
3. Регулируемая запирающая собачка, арт. 04030
4. Ответная планка, арт. 01266
5. Вертикальная передвижная планка КП4511
6. Угловой привод, арт. 04020
7. Горизонтальная передвижная планка КП4511
8. Оконная ручка EURO CW2, арт. 05007(8)
9. Фиксирующая пластина к ручке, арт. 05007(8)



Оконная ручка **GIESSE** EURO CW2, арт. 05007 и 05008

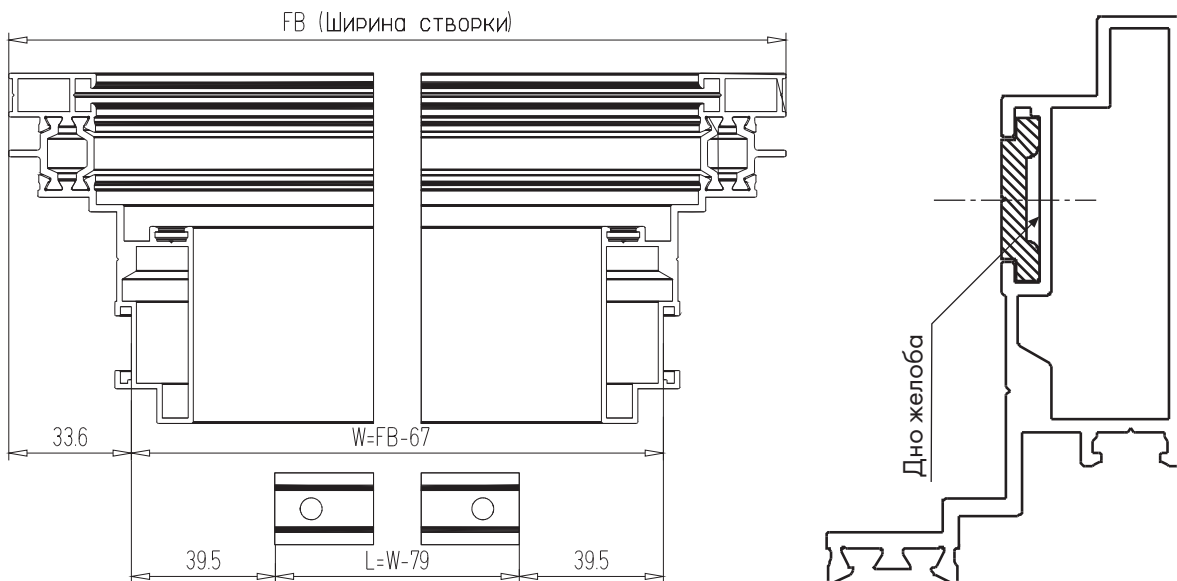


Исполнение фурнитурного паза нижней перекладины створки КПТ8602



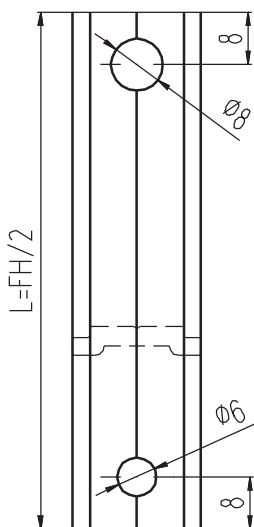
Предупреждение:

отрезать передвигаемые планки следует как можно более аккуратно, размер L необходимо отмерить относительно скользящей поверхности планки (дну желоба).

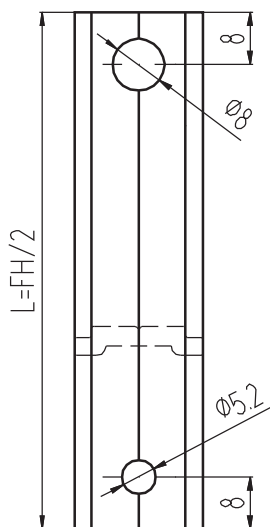


Исполнение передвижных вертикальных планок КП4511

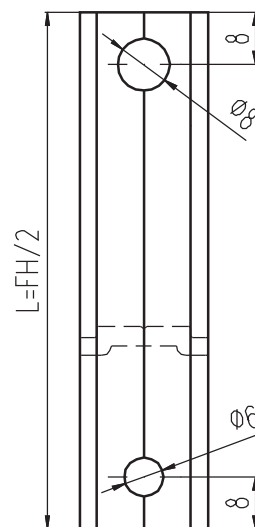
Для фурнитуры
ROTO



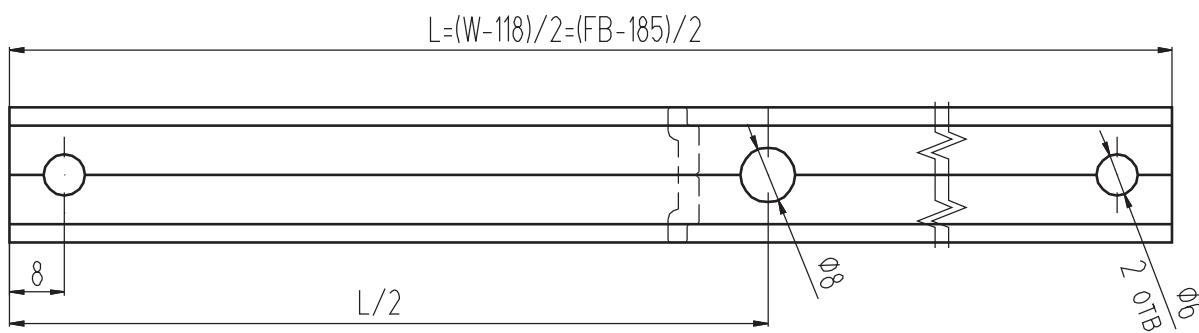
Для фурнитуры
SIEGENIA



Для фурнитуры
GIESSE

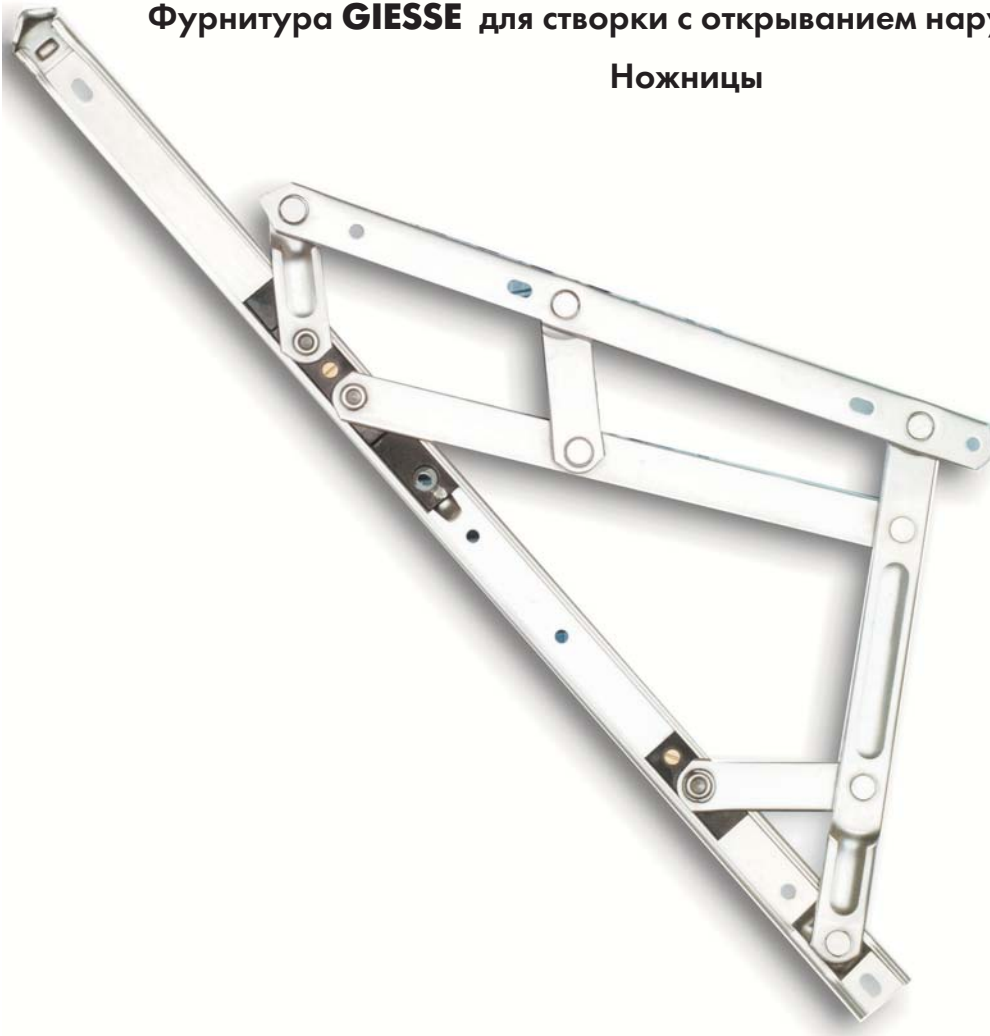


Исполнение горизонтальной передвижной планки КП4511 для фурнитуры **GIESSE** (2 шт.)



Фурнитура **GIESSE** для створки с открыванием наружу

Ножницы



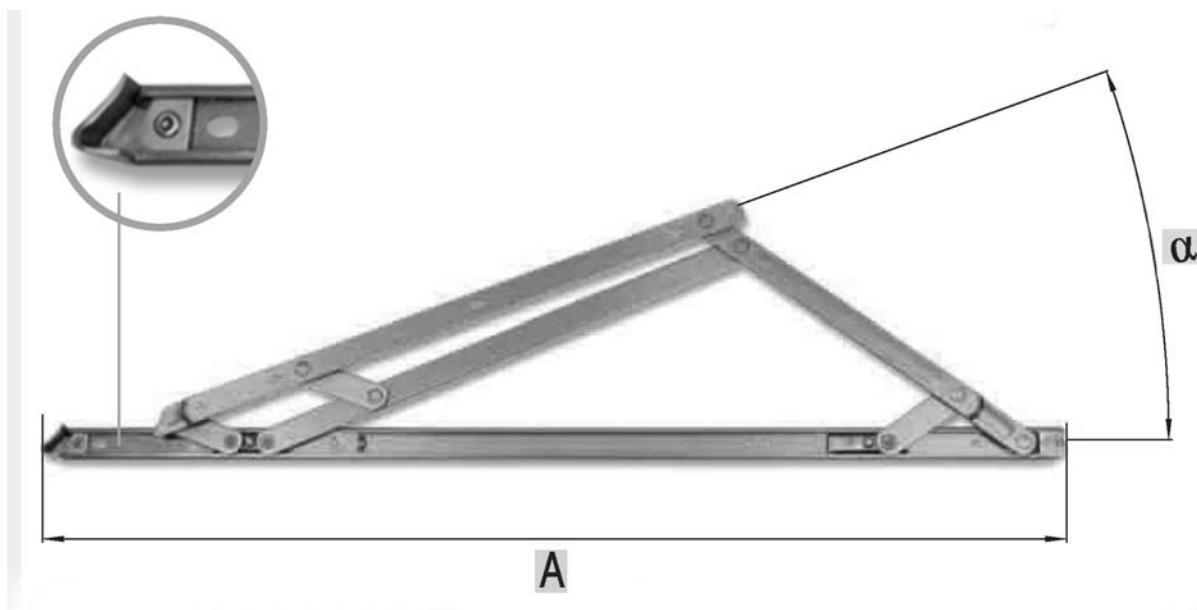
РЕКОМЕНДУЕМЫЕ МАКСИМАЛЬНЫЕ ПАРАМЕТРЫ СТОРКИ

МОДЕЛЬ	РАЗМЕР (дюймы)	Артикул	Высота, мм	Ширина, мм	Вес, кг	Угол открывания
GSHD14	14"	08880000	1000	1300	69,5	35°
GSHD16	16"	08881000	1200	1400	88,5	25°/35°
GSHD18	18"	08882000	1400	1400	102	25°/35°
GSHD20	20"	08883000	1600	1500	135	20°/25°
GSHD24	24"	08884000	1800	1500	139	15°/20°
GSHD28	28"	08885000	2000	1500	155	10°/15°/20°

ПАРАМЕТРЫ ПРИВЯЗКИ ОТВЕРСТИЙ НОЖНИЦ

МОДЕЛЬ	IN-CHES	Артикул	A	B	C	D	E	F	G	H	I	J	K	L	M	N
GSHD14	14"	08880000	37	97	--	156	198	32	--	--	--	202,5	--	300	344	352
GSHD16	16"	08881000	37	97	--	198	240	32	--	176	203	229	--	361	405	412
GSHD18	18"	08882000	37	97	--	224	266	32	--	183	213	239	286	406	450	457
GSHD20	20"	08883000	37	97	--	257	299	32	--	190	216	242	319	460	504	511
GSHD24	24"	08884000	37	97	--	320	362	32	--	178	203	229	376	550	594	601
GSHD28	28"	08885000	37	97	245	394	436	32	193	215	247	273	449	648	699	706

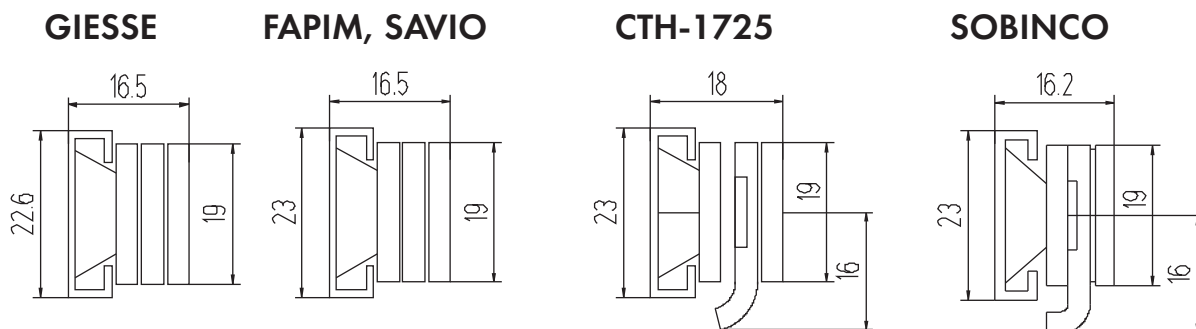
Фурнитура **FAPIM** для створки с открыванием наружу



РЕКОМЕНДУЕМЫЕ МАКСИМАЛЬНЫЕ ПАРАМЕТРЫ СТОРКИ

АРТИКУЛ	РАЗМЕР А (дюймы)	ВЫСОТА, ММ min-max	ШИРИНА, ММ	МАКСИМ. ВЕС, КГ	УГОЛ ОТКРЫВАНИЯ
3250B	16" (406мм)	800/1200	1400	90	25°/30°
3250C	18" (457мм)	1200/1400	1500	100	25°/30°
3250D	20" (457мм)	1400/1600	1600	110	20°/25°
3250F	24" (457мм)	1600/1800	1800	120	15°/20°
3250H	28" (457мм)	1800/2000	2000	130	15°/20°

Размеры ножиц для привязки



Примечание: для фурнитуры СТН ширину створки необходимо уменьшить на 3 мм.

Схема крепления ножниц **GIESSE** к раме

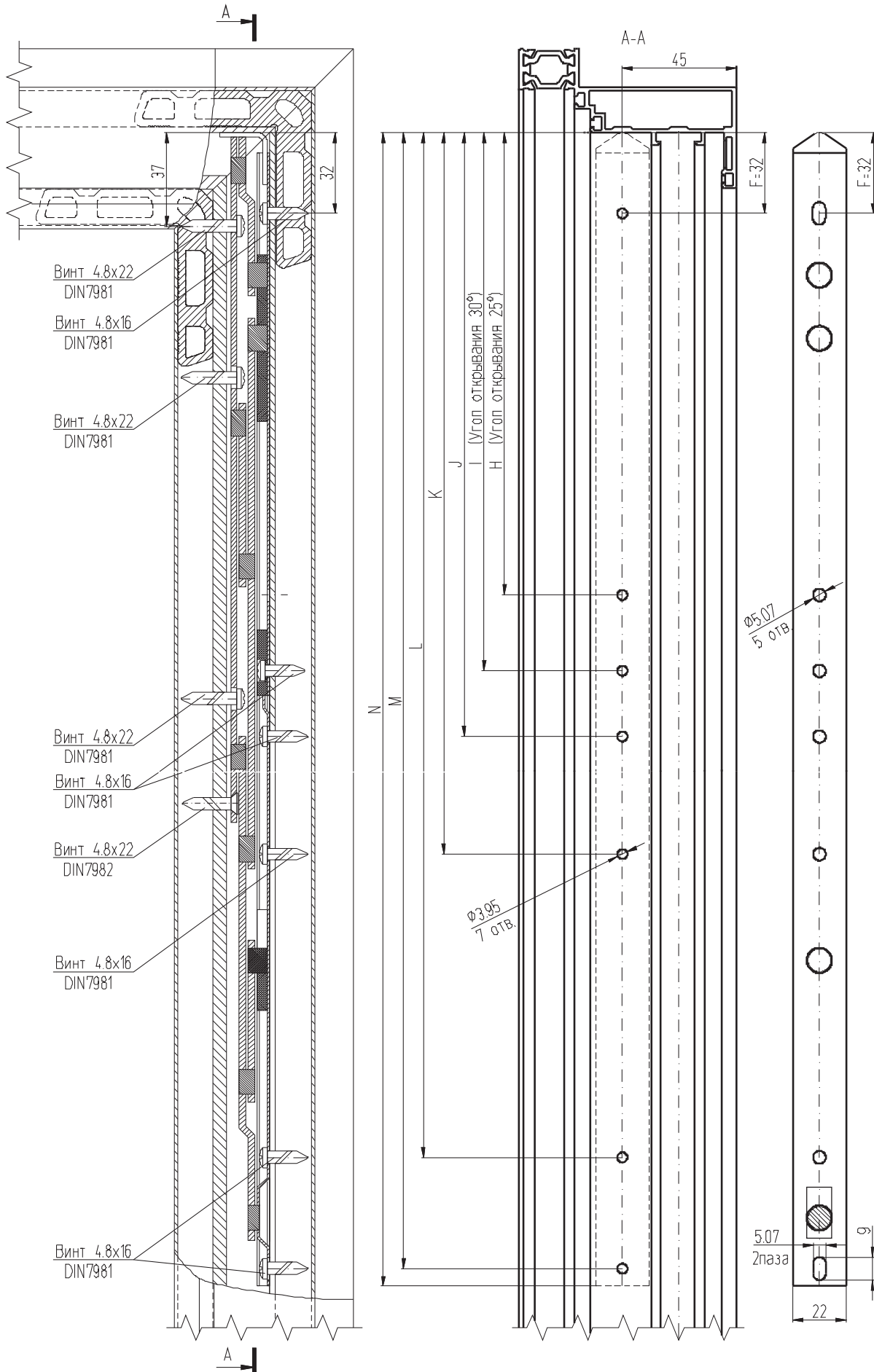
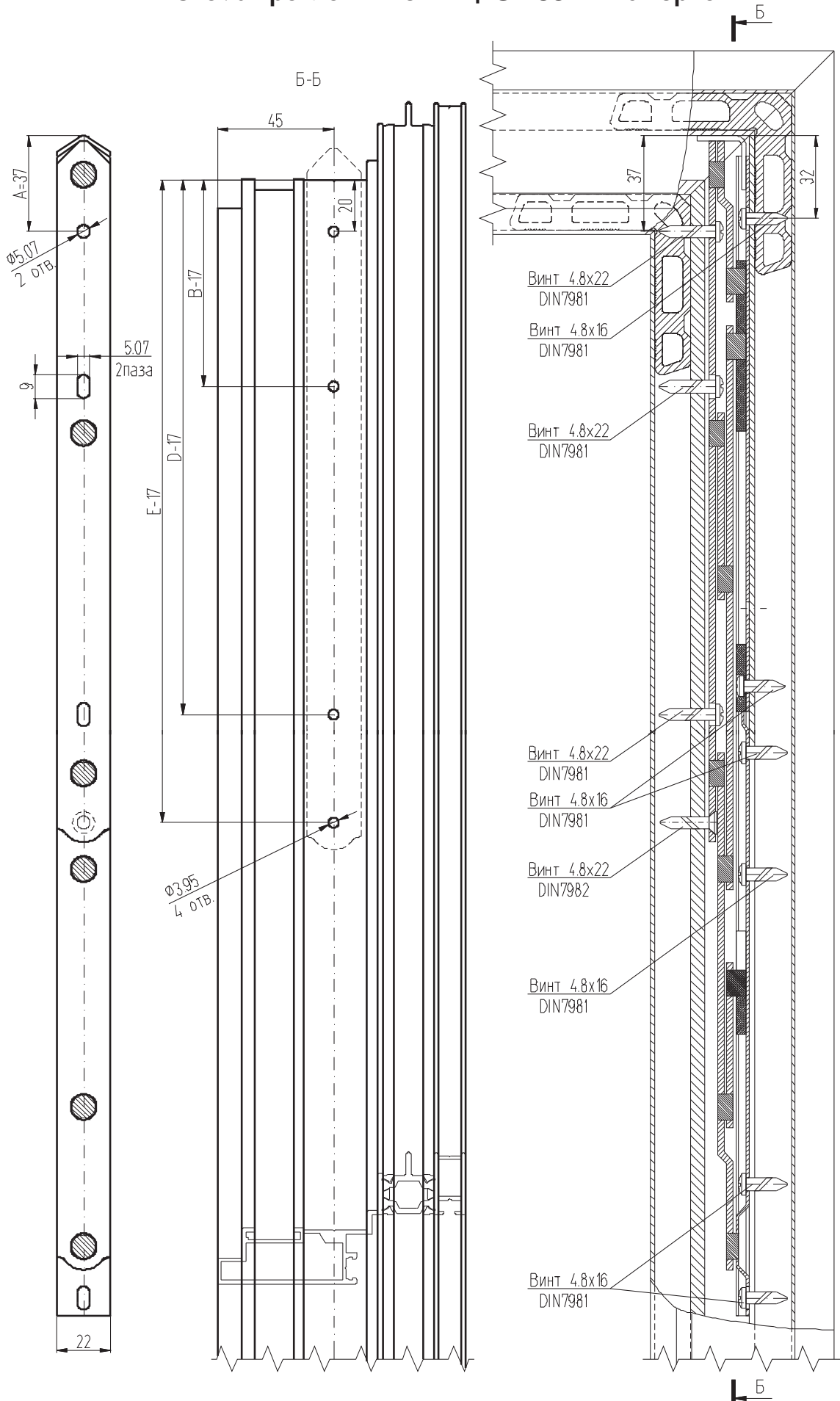
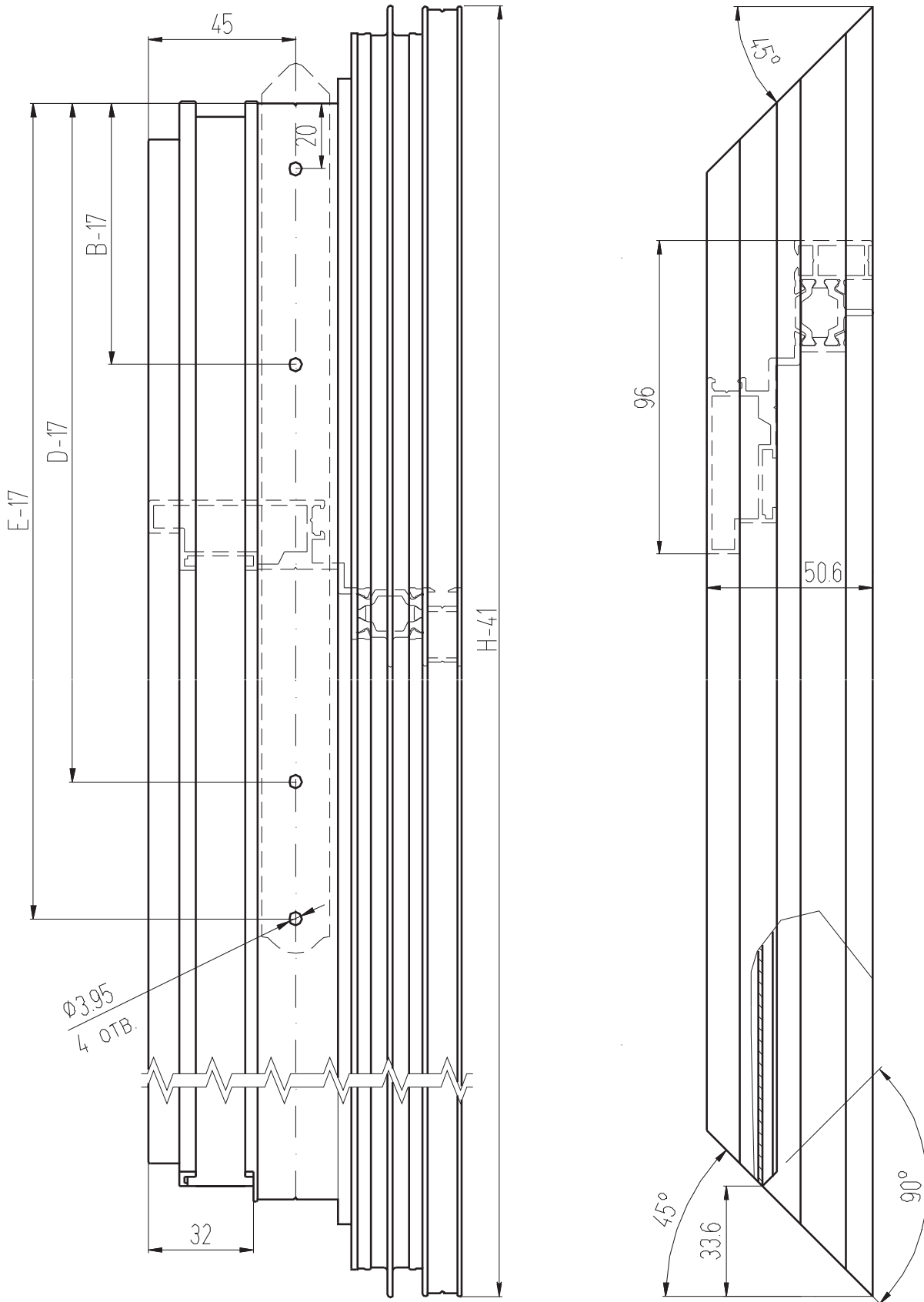


Схема крепления ножниц **GIESSE** к створке



Исполнение стойки створки КПТ8602.
 Схема крепления ножниц **GIESSE** для створки с открыванием наружу



Исполнение стойки рамы КПТ8601.

Схема крепления ножниц **GIESSE** для створки с открыванием наружу

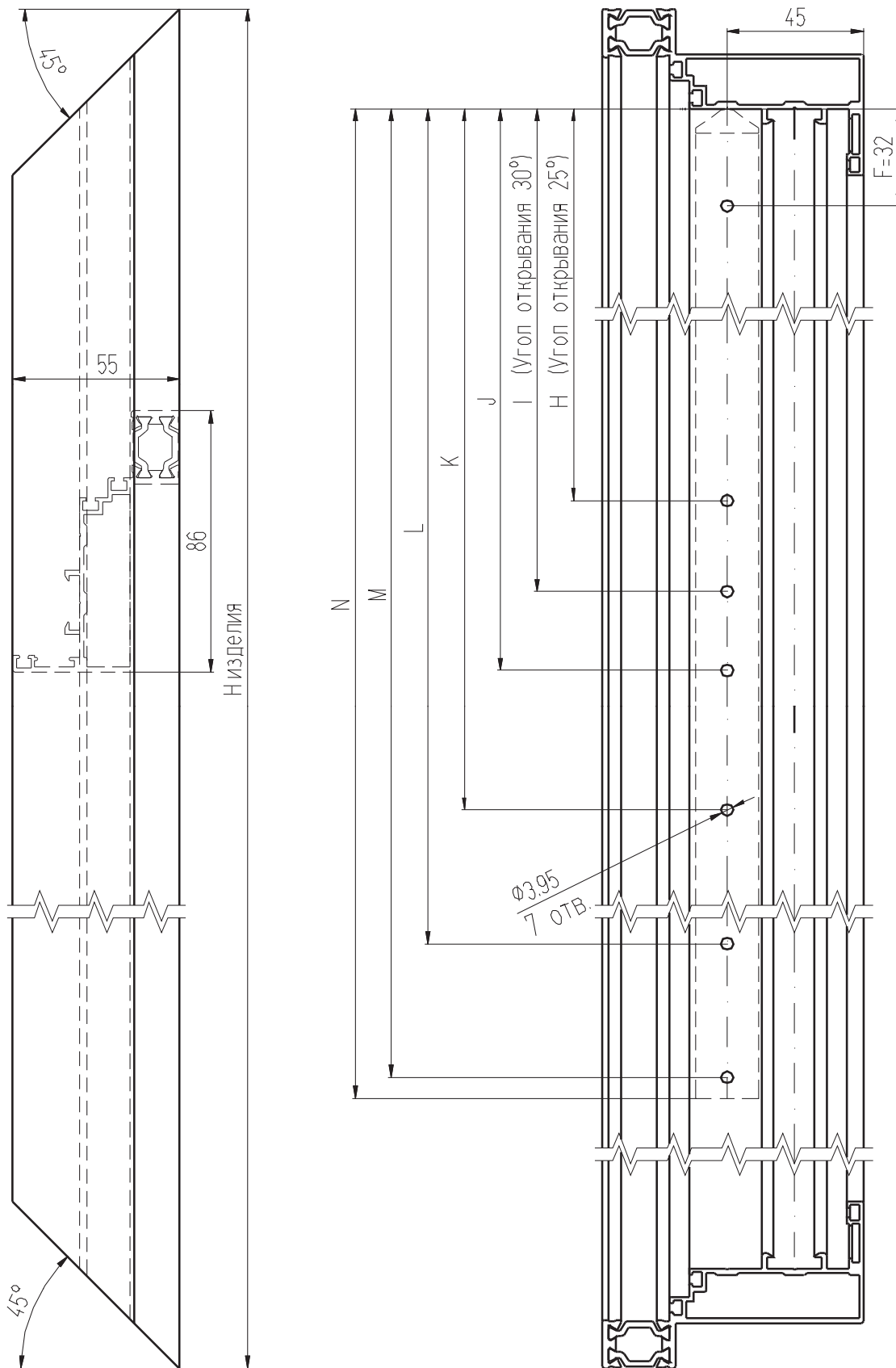
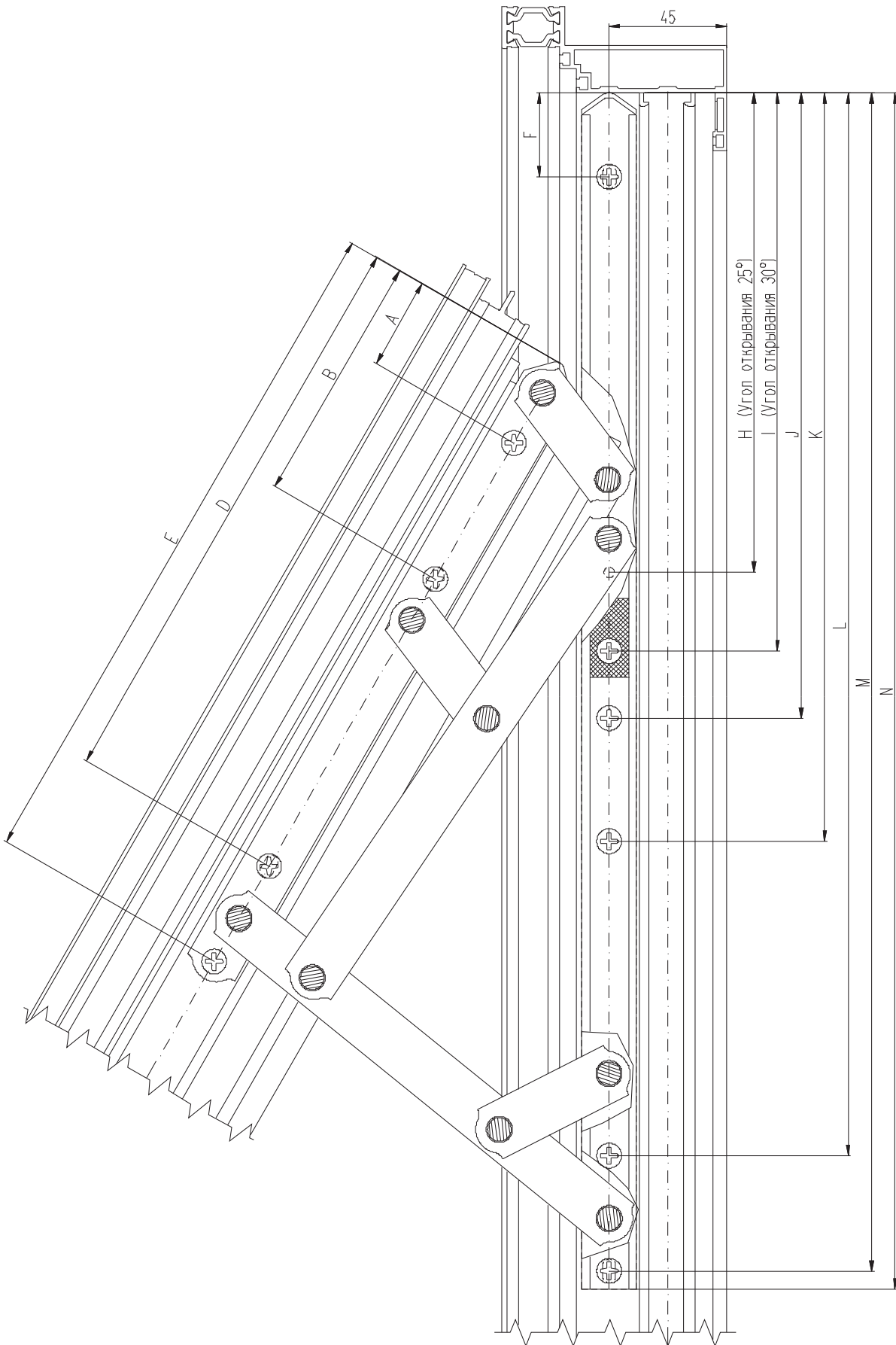
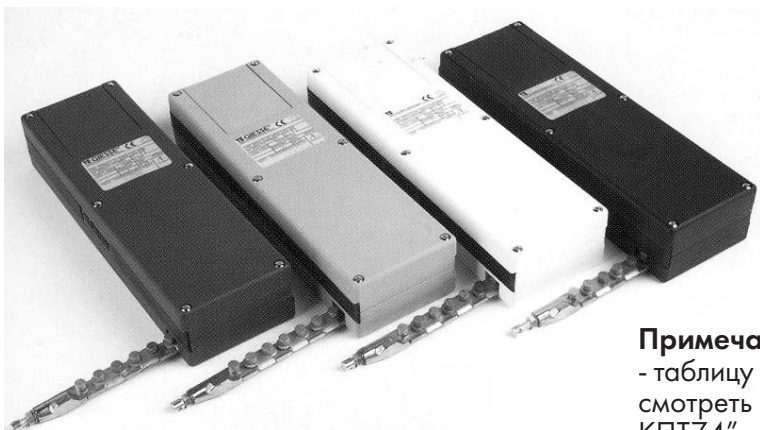


Схема крепления ножниц **GIESSE** для створки с открыванием наружу



Электромеханические приводы фирмы GIESSE



Примечание:

- таблицу применения для систем автоматики смотреть в разделе "Вентиляционный люк КПТ74"

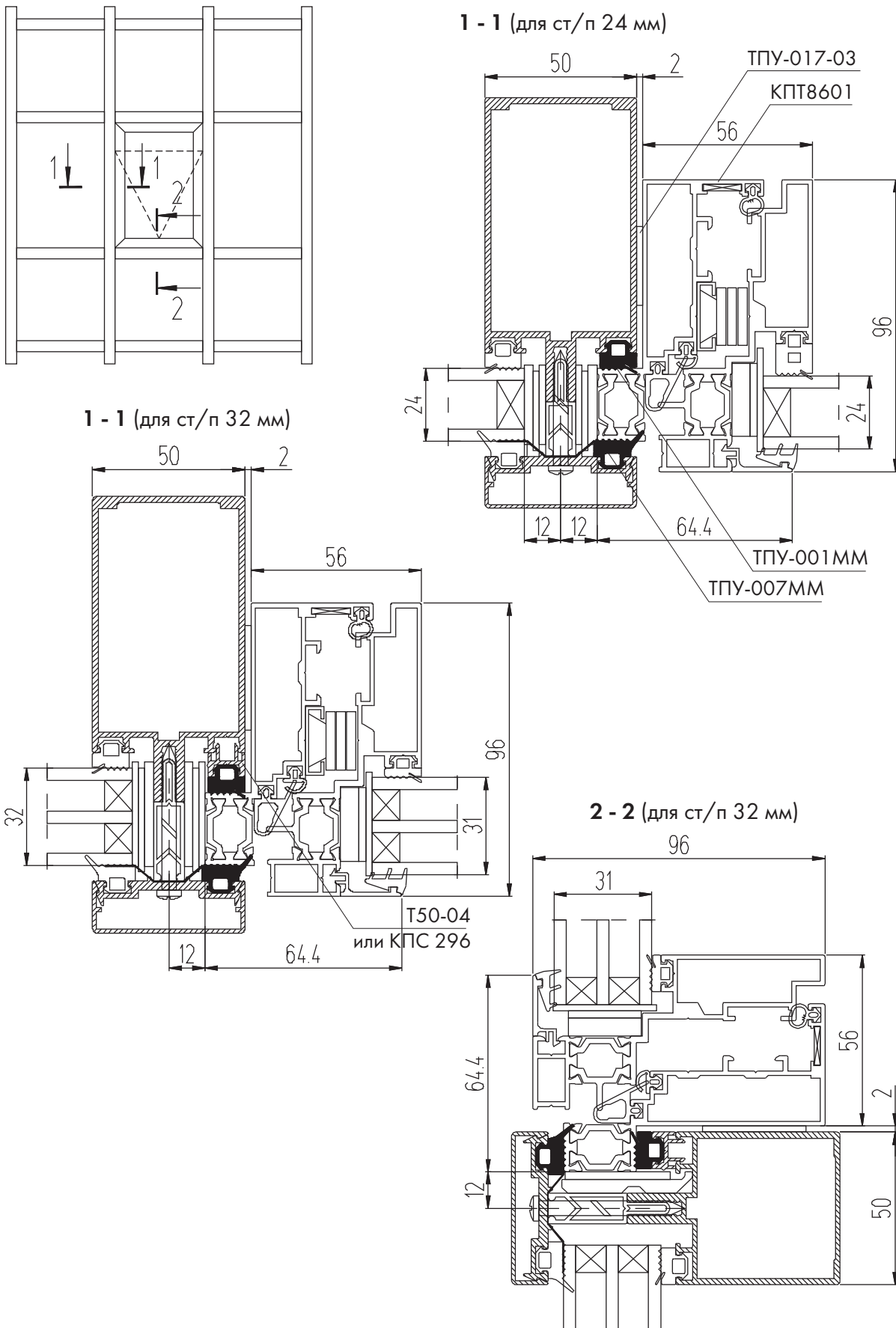
ТЕХНИЧЕСКАЯ ИНФОРМАЦИЯ

ТЕХНИЧЕСКИЕ ДАННЫЕ	≤ 1600		> 1600
	ПРИВОД VARIA		ПРИВОД VARIA T
	Арт. 01580	Арт. 01495	Арт. 01579
Электрическое напряжение	230В AC	24В DC	230В AC
Осевая сила	150 Н		150 Н
Движущая сила	300 Н		300 Н
Перемещение каждые 12 мм	от 90 до 400 мм		от 90 до 400 мм
Скорость перемещения	40 мм/сек.		40 мм/сек.
Внешняя регулировка	Макс. 10 мм		Макс. 10 мм
Параллельное присоединение	Да		Да
Расход энергии	150 Вт	40 Вт	150 Вт
Сила тока	0,8 А	1,8 А	0,8 А AC
Частота	50 Гц		50 Гц
Предельная t° нагрева	120°		120°
Конденсатор	4 мкФ		4 мкФ
Наличие реле	Да		Да
Лампа-индикатор	Да		Да
Съемная клеммная панель	Да		Да
Степень защиты	20		20
Рабочая температура	-20° С/+70°С		-20° С/+70°С
Цвет	Черный 010, белый 560, серый 544		

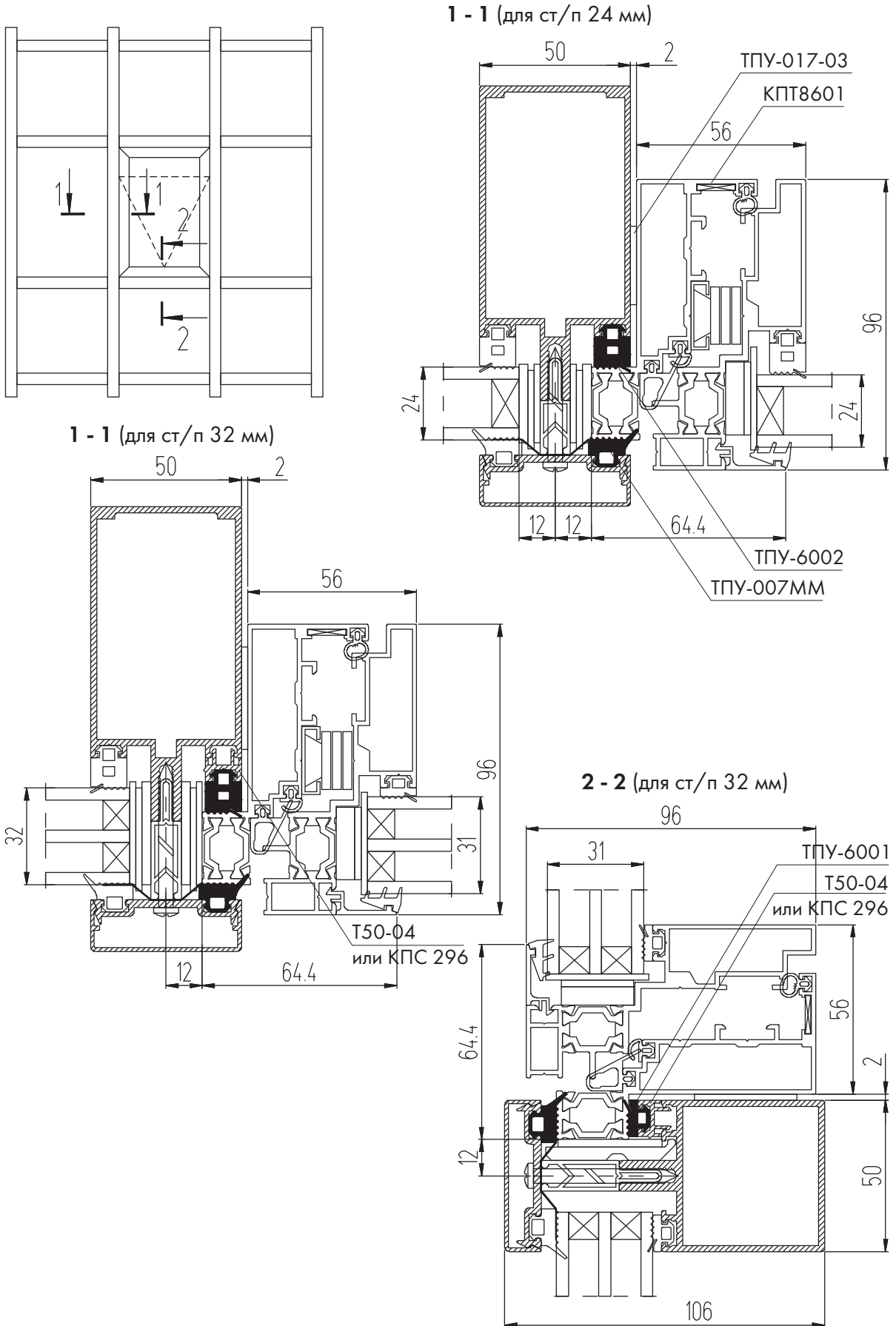
Примечание:

если ширина створки превышает 1600 мм, использование 2-х моторов обязательно. Модель Varia T обеспечивает синхронное открывание и закрывание.

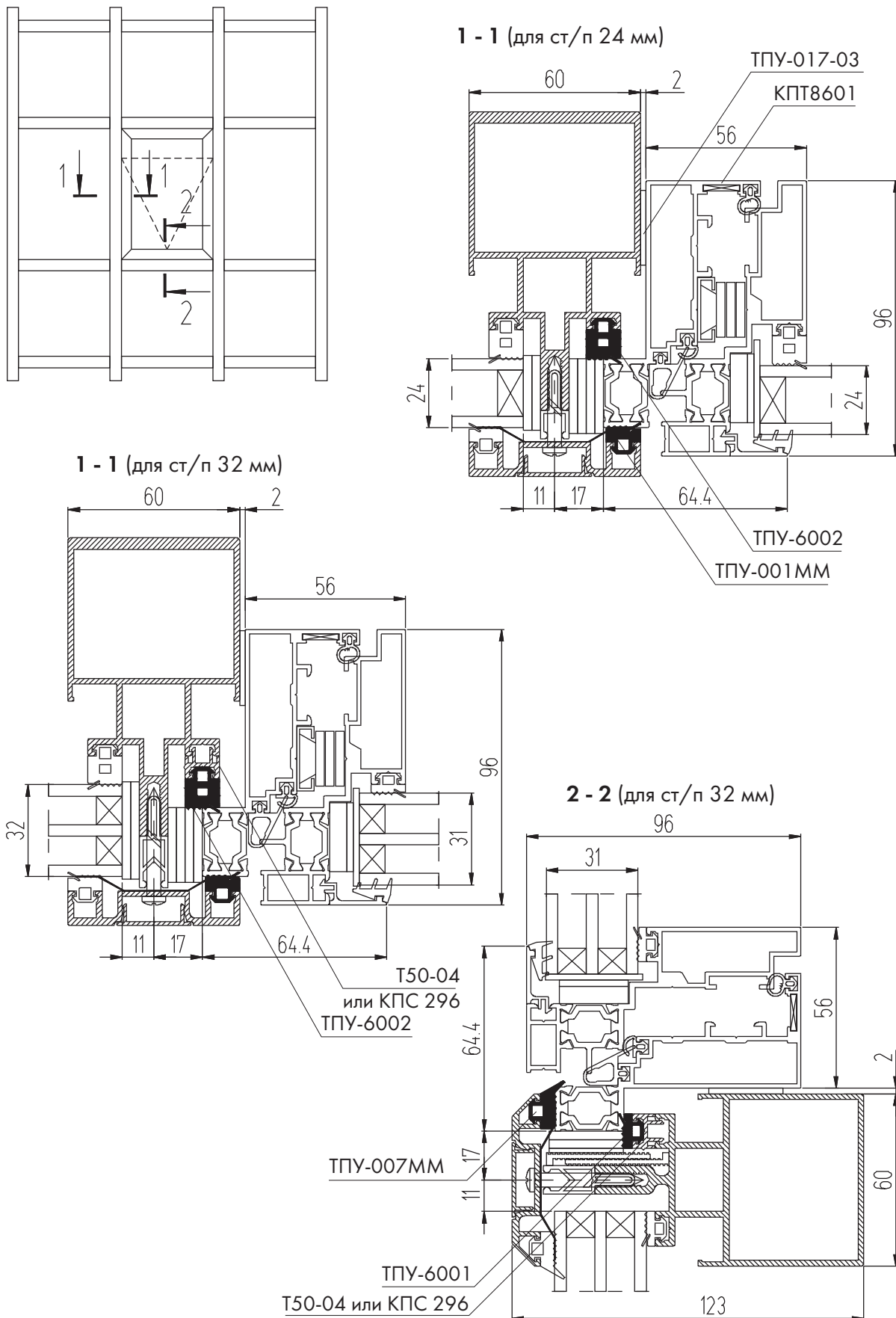
Створка с открыванием наружу, интегрированная в фасад КП50 (кроме фурнитуры "Sobinco")



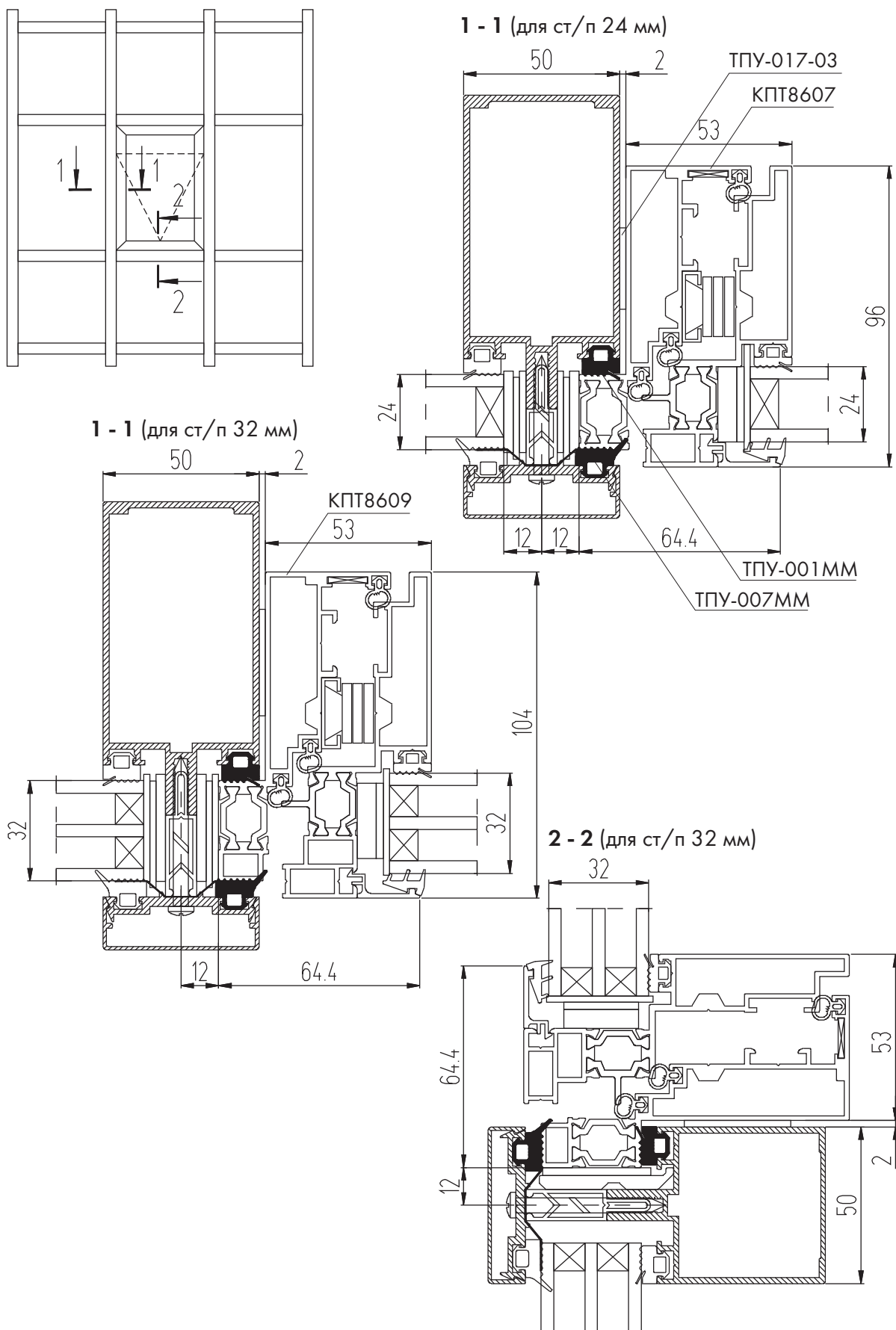
Створка с открыванием наружу, интегрированная в фасад КП50К (кроме фурнитуры "Sobinco")



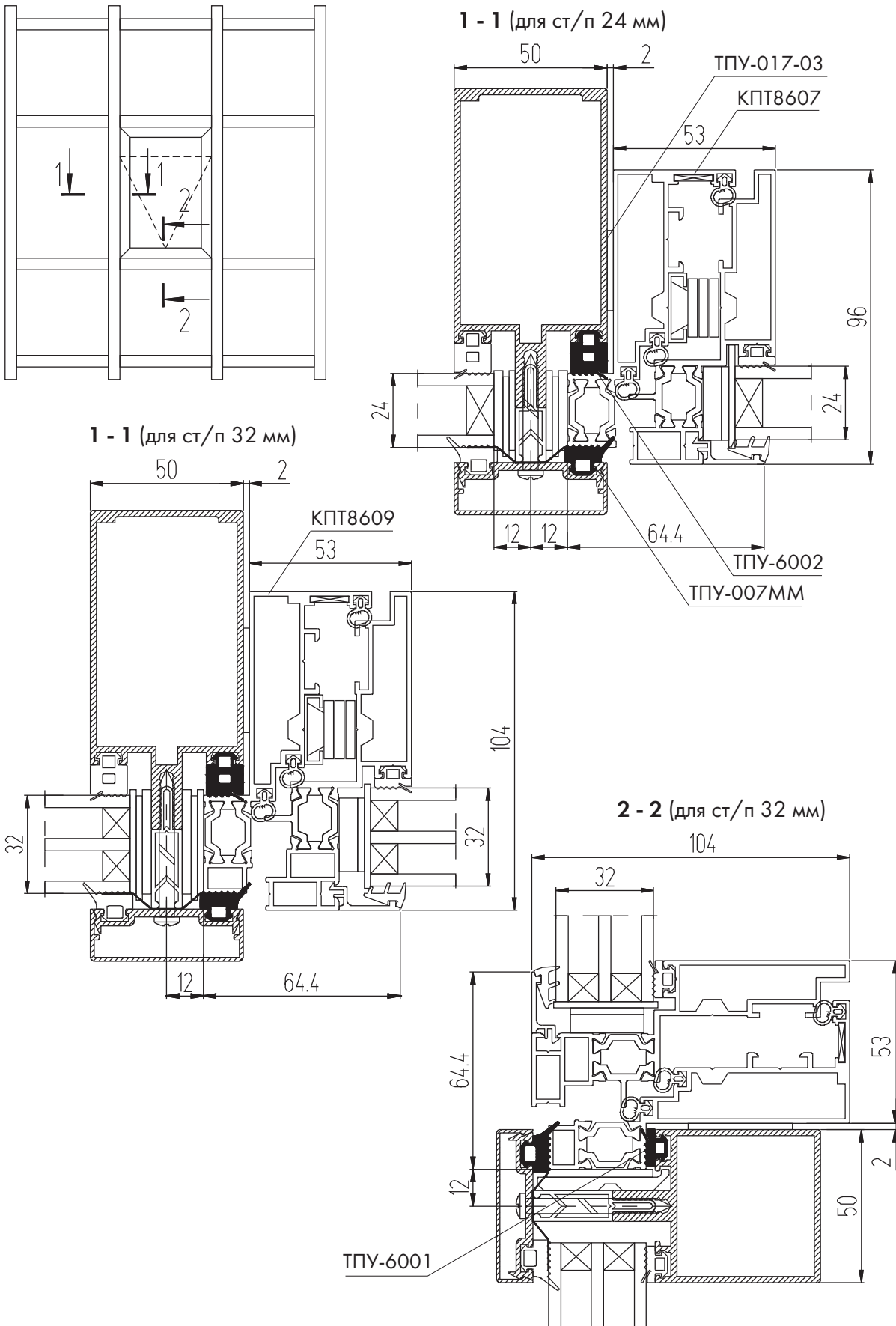
Створка с открыванием наружу, интегрированная в фасад КП60 (кроме фурнитуры "Sobinco")



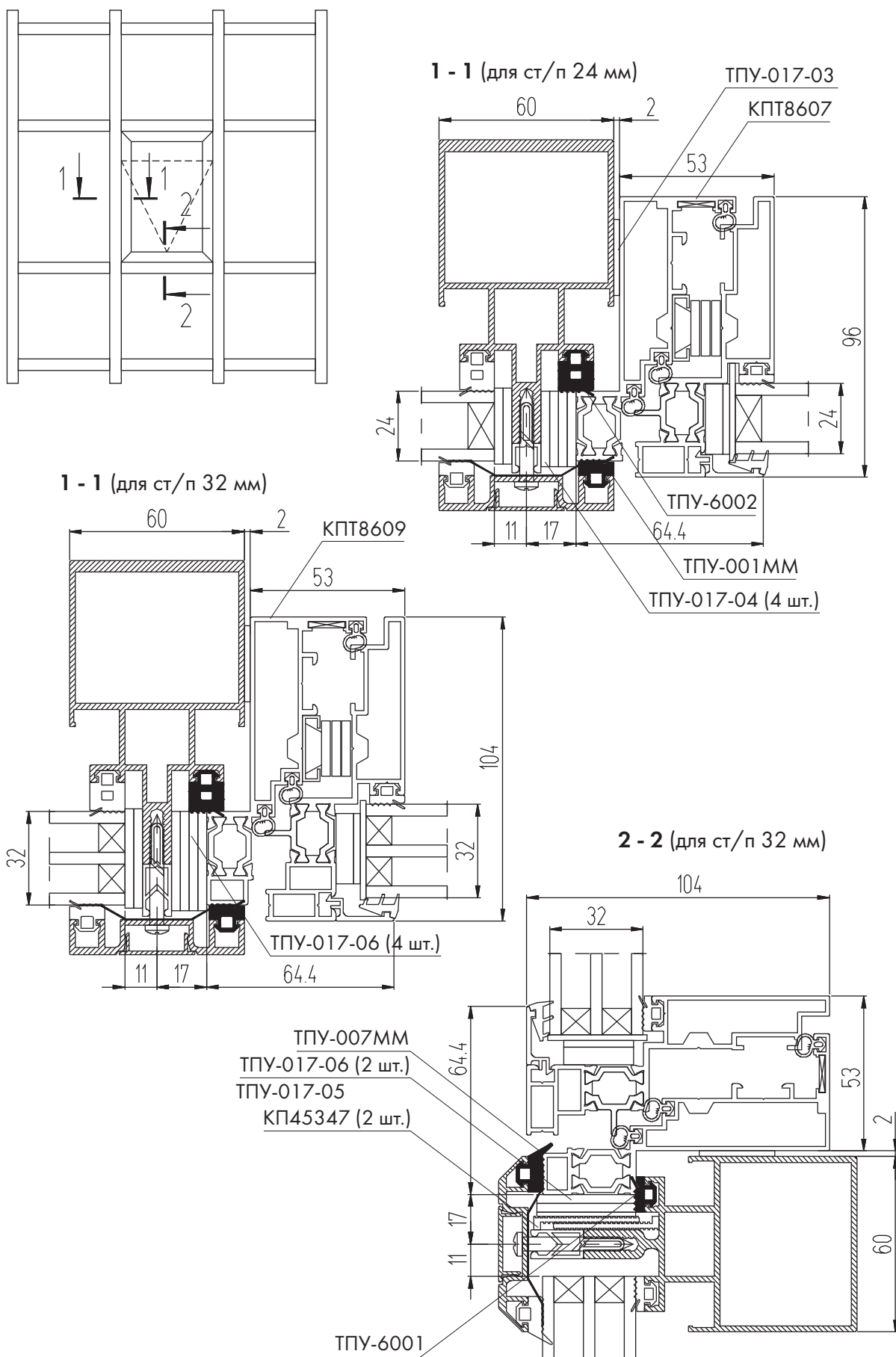
Створка с открыванием наружу, интегрированная в фасад КП50 (включая фурнитуру "Sobinco")



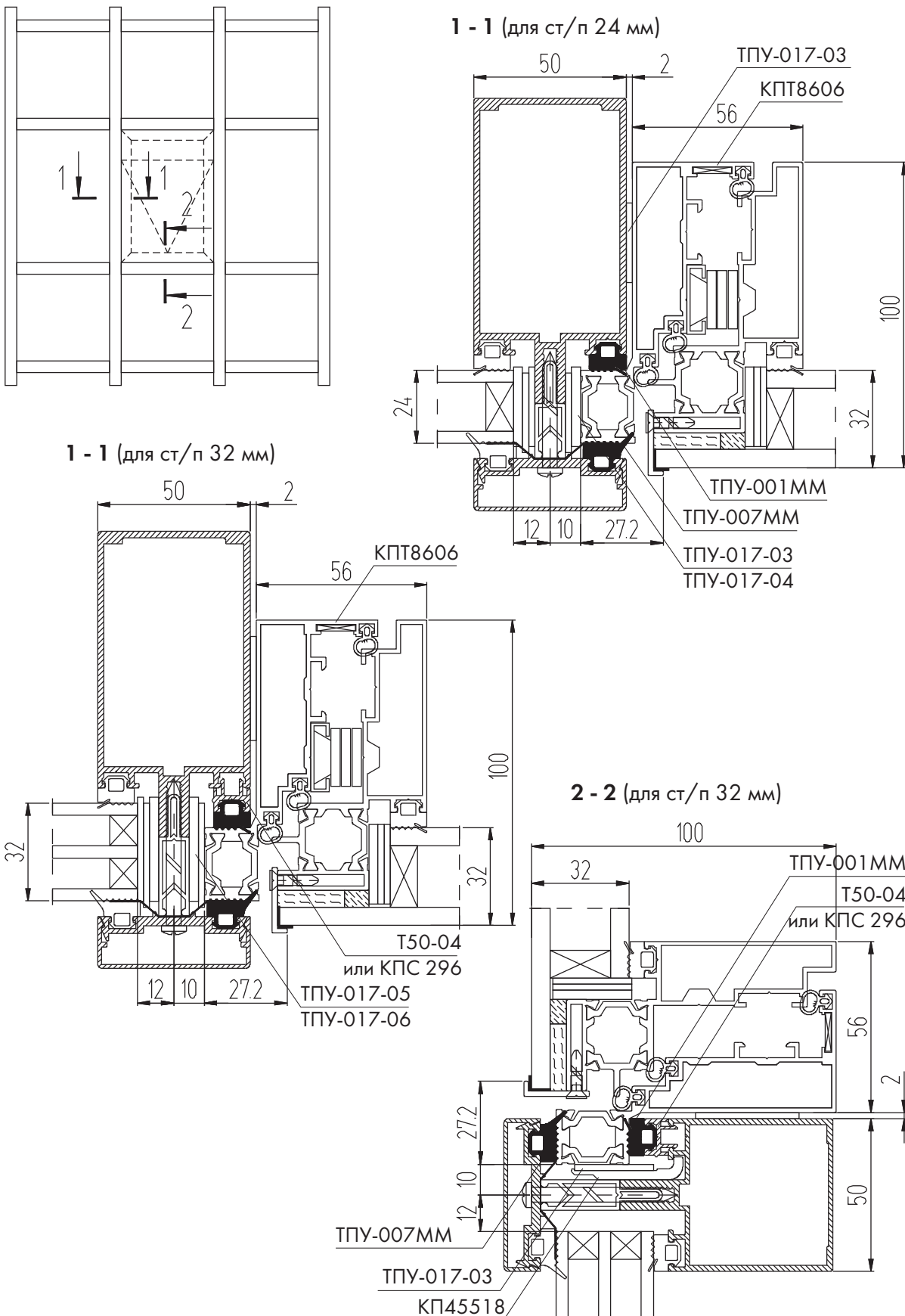
Створка с открыванием наружу, интегрированная в фасад КП50К (включая фурнитуру "Sobinco")



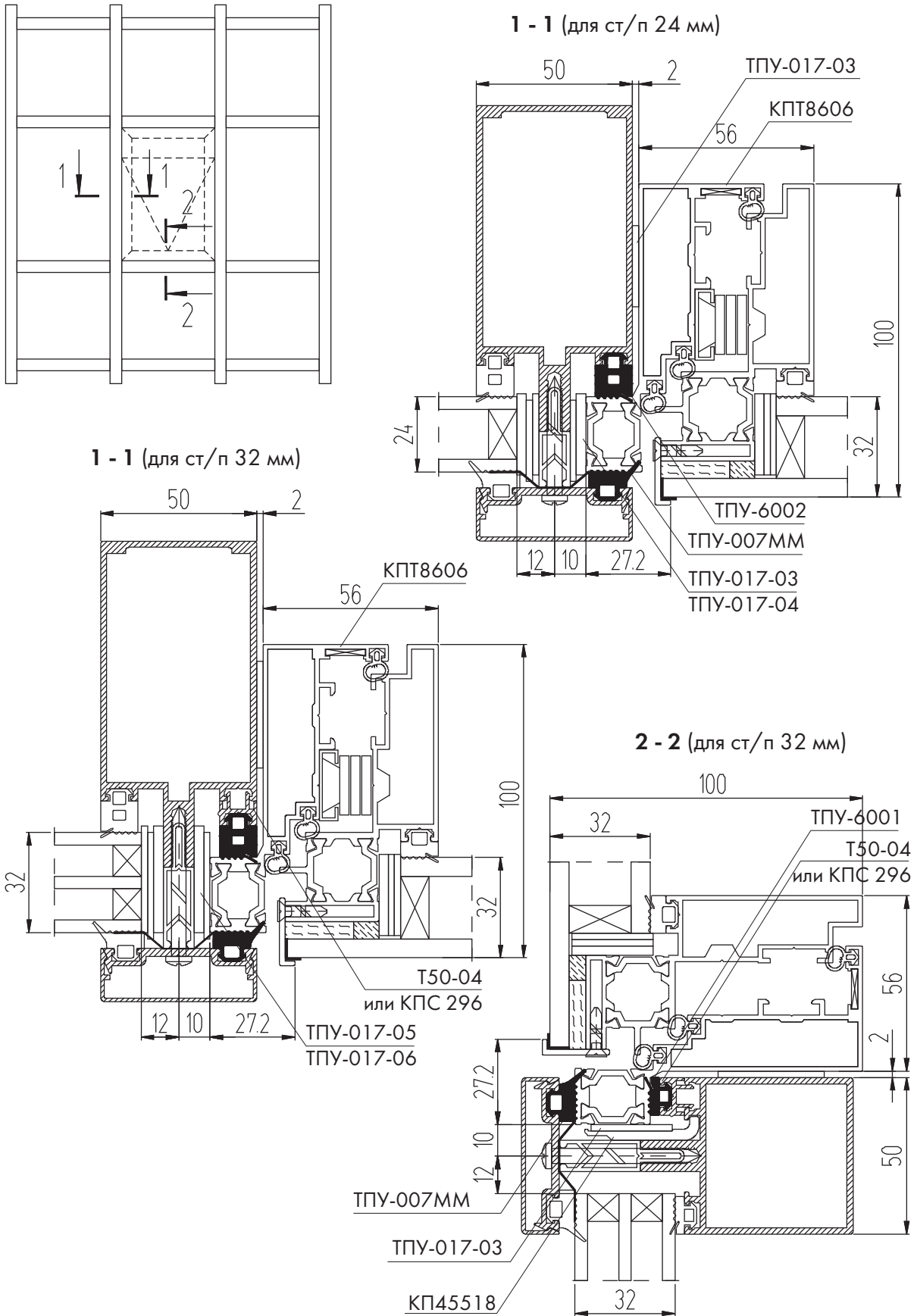
Створка с открыванием наружу, интегрированная в фасад КП60 (включая фурнитуру "Sobinco")



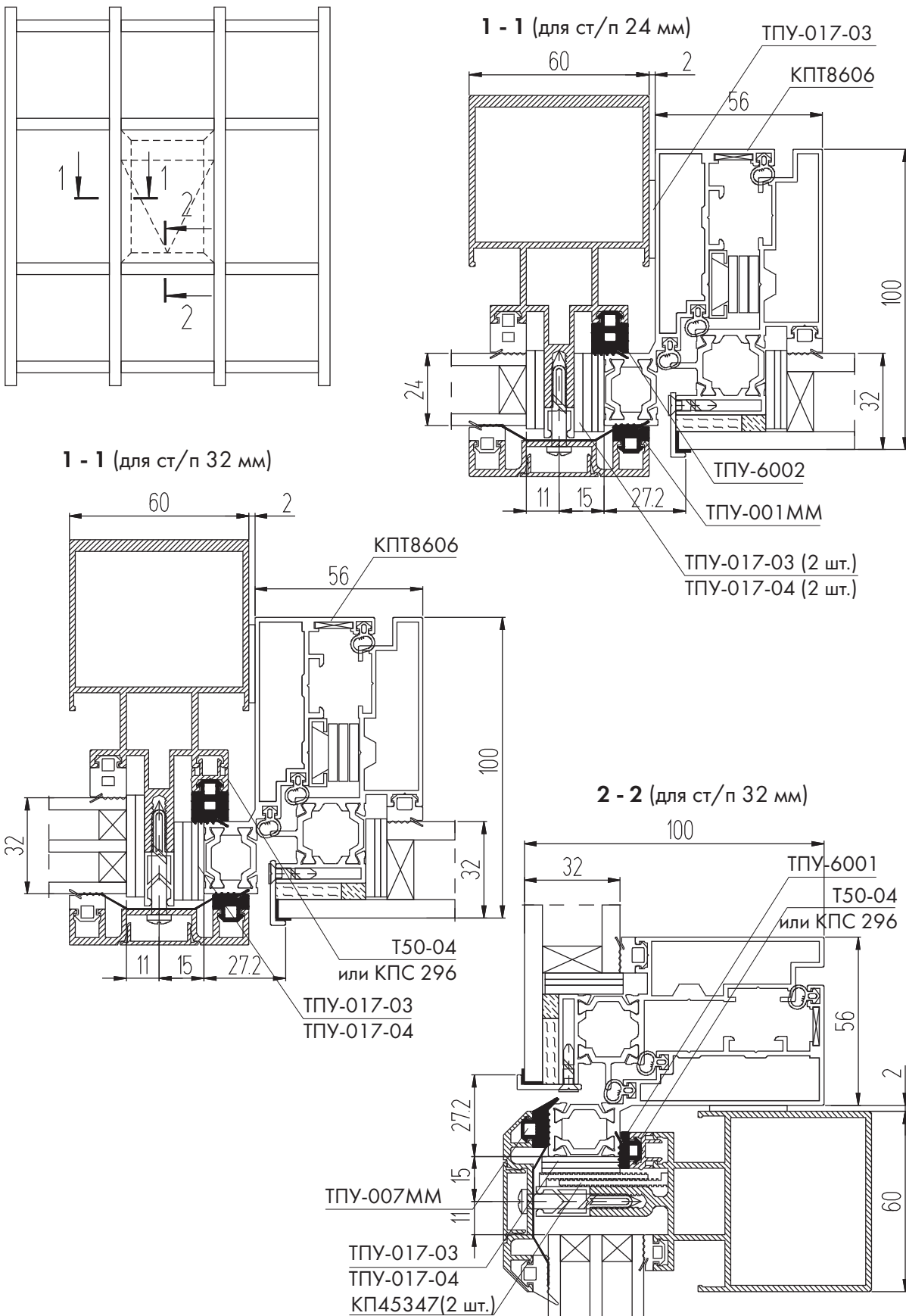
**Структурная створка с открыванием наружу,
интегрированная в фасад КП50
(кроме фурнитуры "Sobinco")**



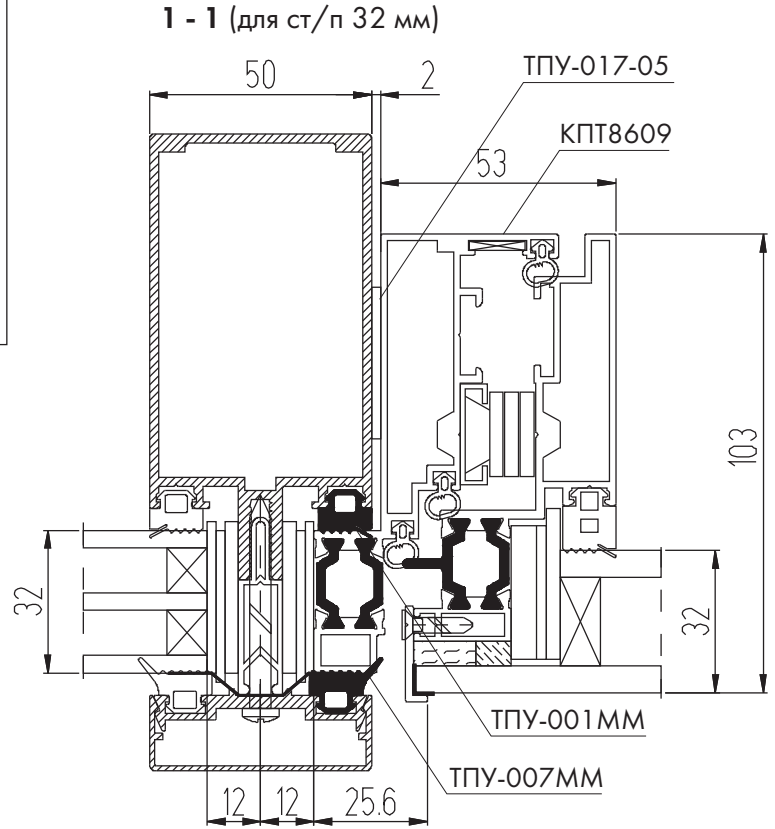
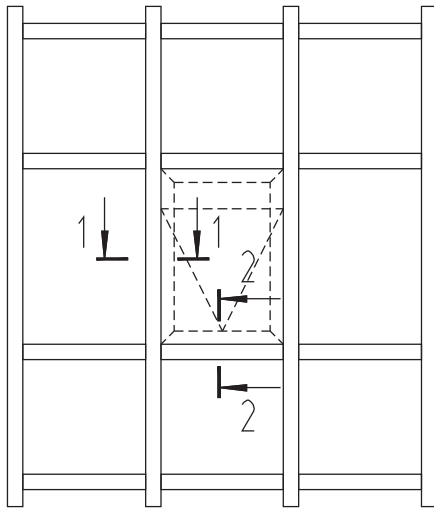
**Структурная створка с открыванием наружу,
интегрированная в фасад КП50К
(кроме фурнитуры "Sobinco")**



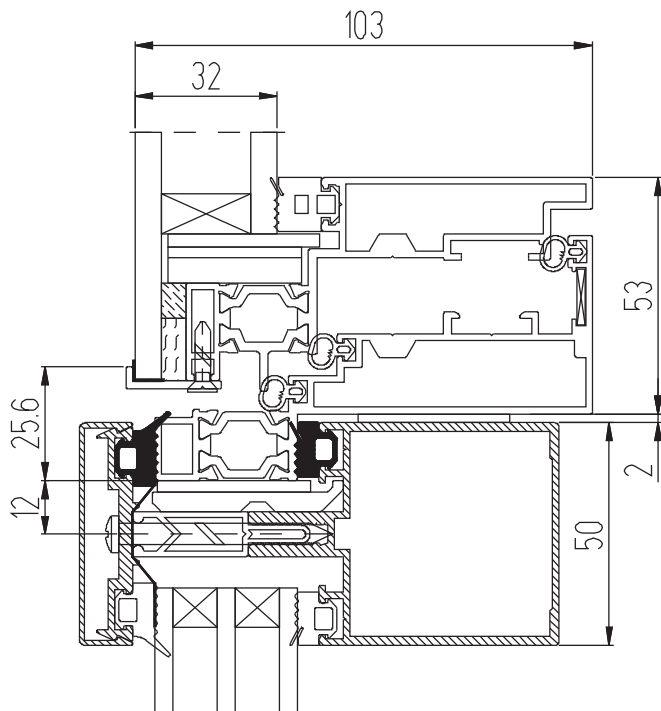
**Структурная створка с открыванием наружу,
интегрированная в фасад КП60
(кроме фурнитуры "Sobinco")**



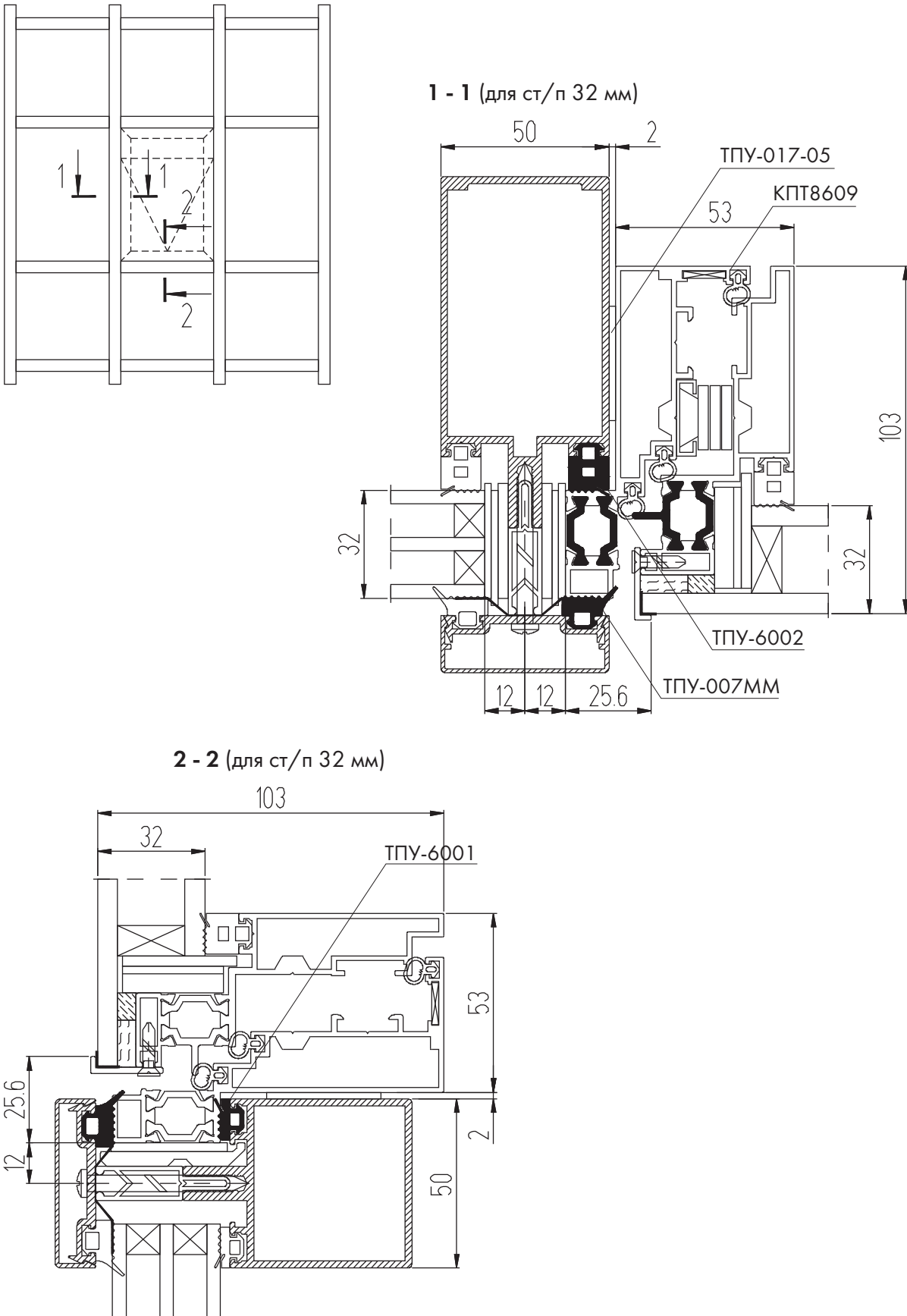
**Структурная створка с открыванием наружу,
интегрированная в фасад КП50
(включая фурнитуру "Sobinco")**



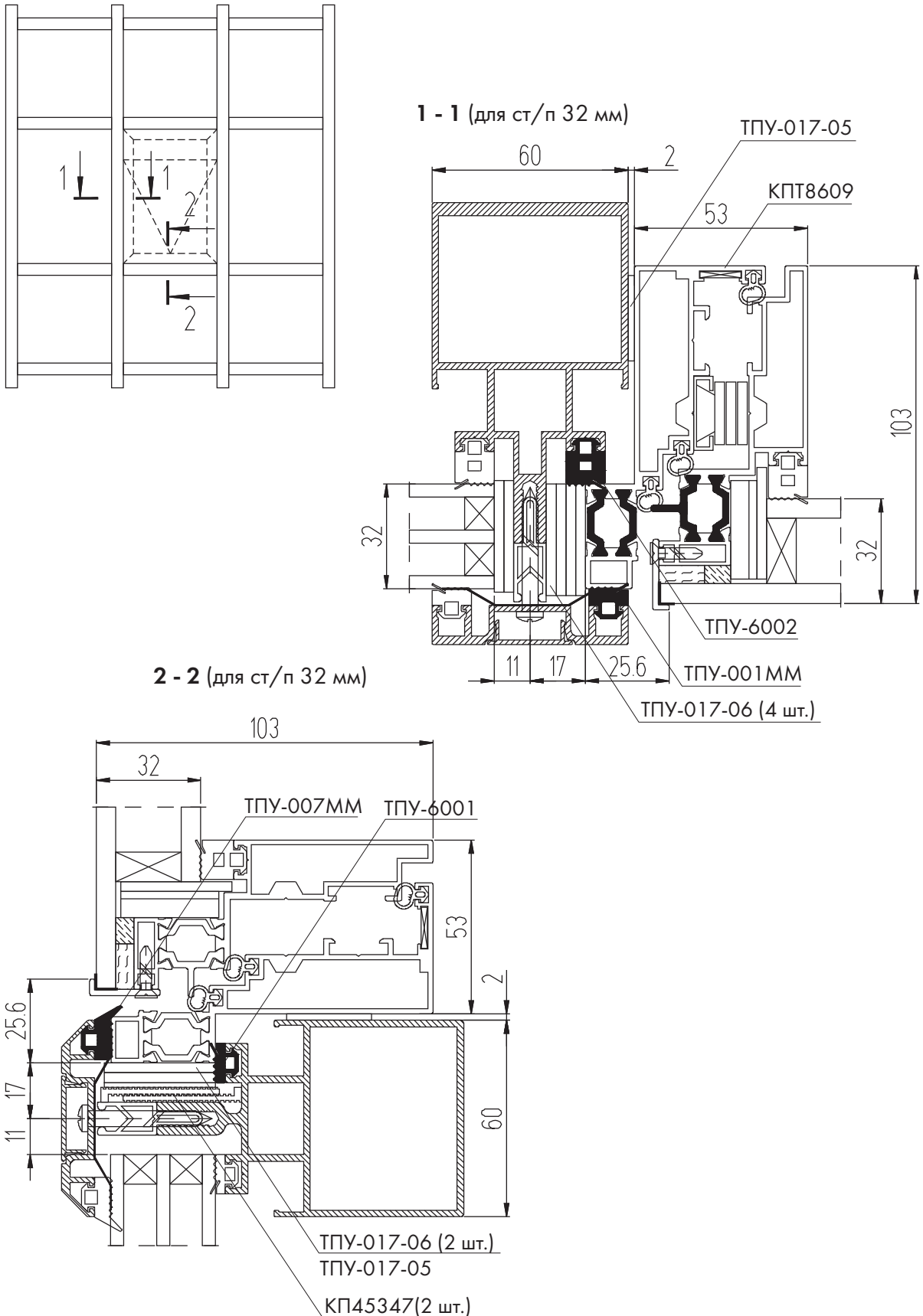
2 - 2 (для ст/п 32 мм)



**Структурная створка с открыванием наружу,
интегрированная в фасад КП50К
(включая фурнитуру "Sobinco")**



**Структурная створка с открыванием наружу,
интегрированная в фасад КП60
(включая фурнитуру "Sobinco")**

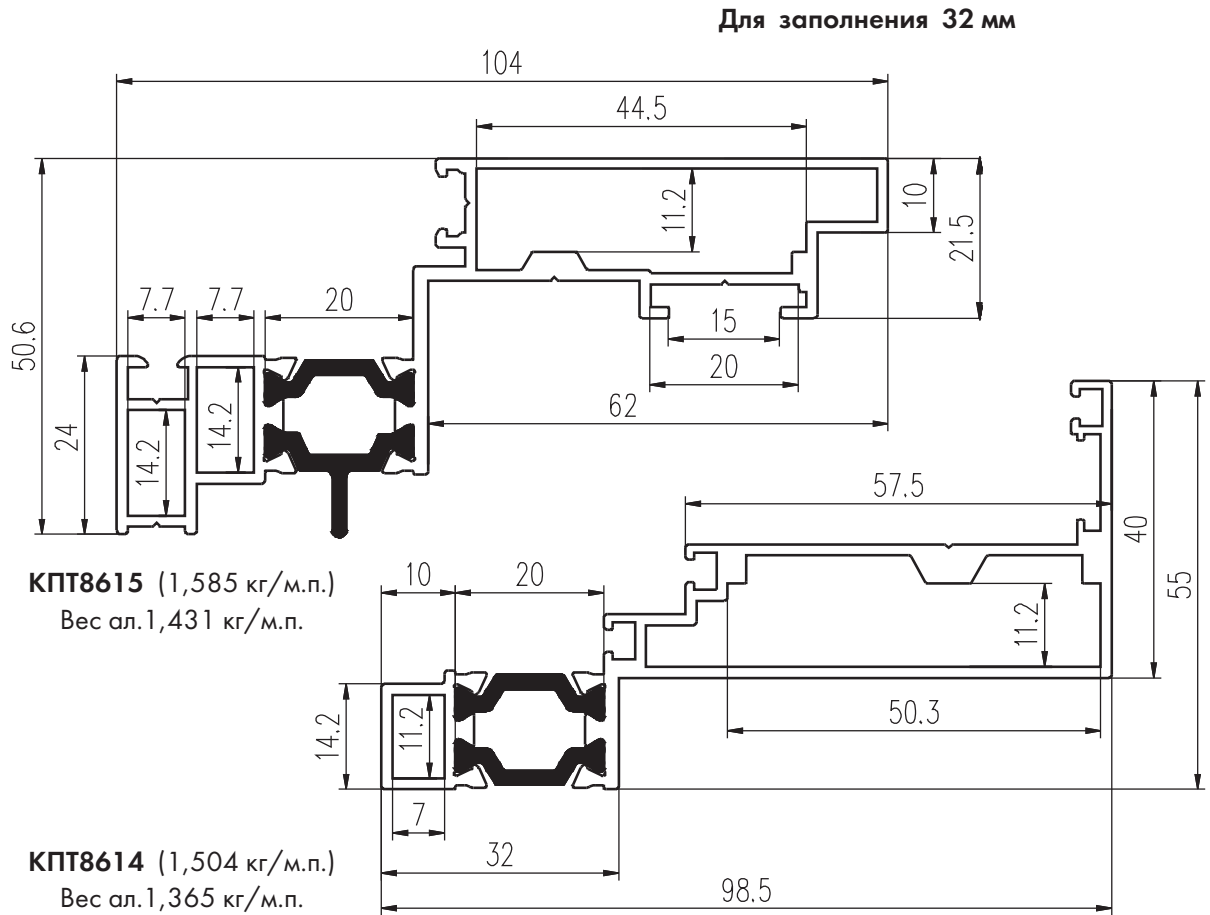
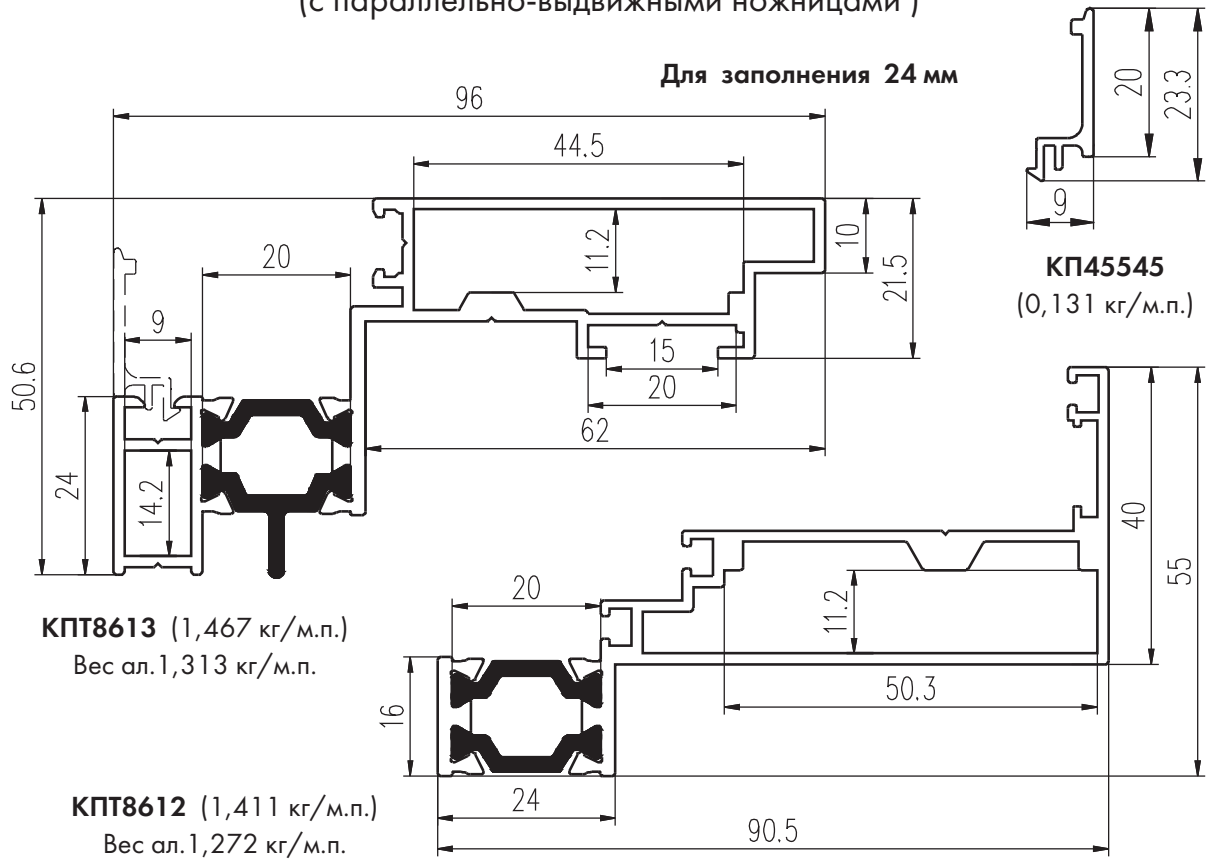




СИСТЕМА СИАЛ КПТ86

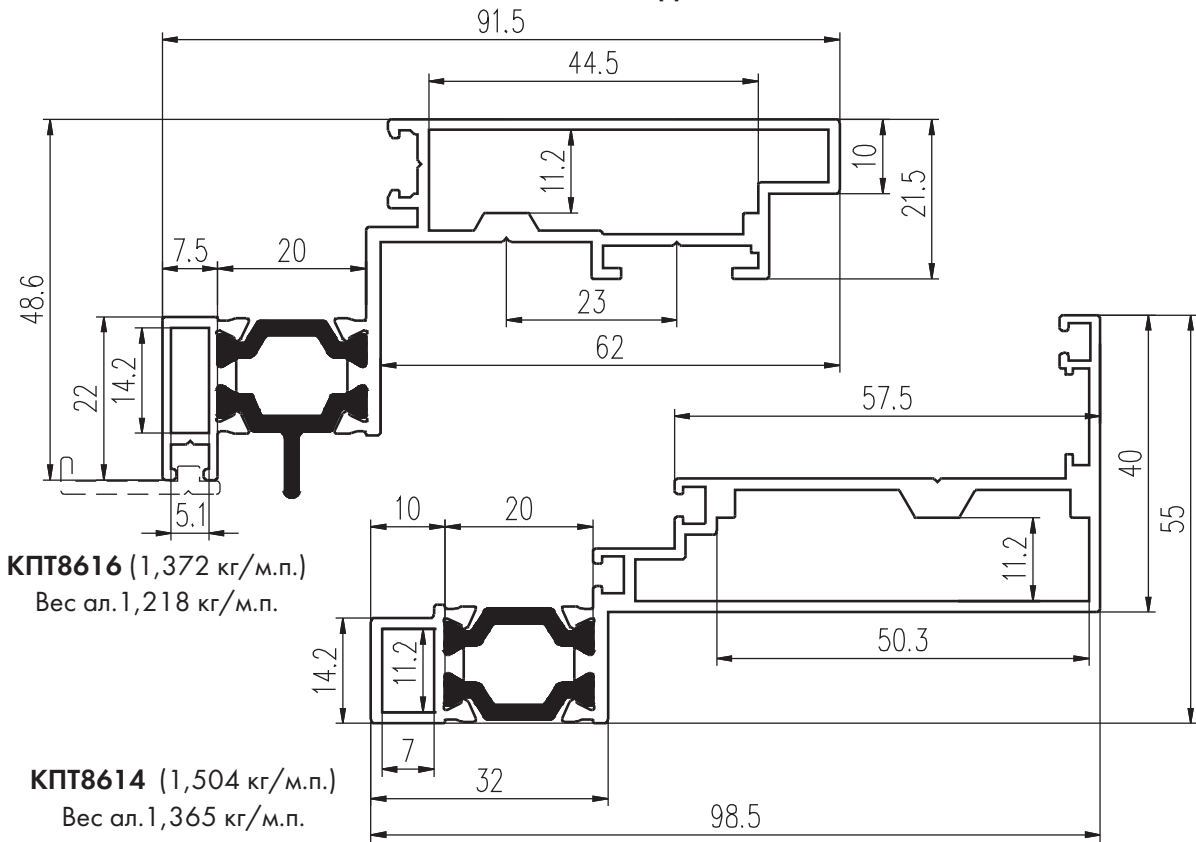
**ПРОФИЛИ СТВОРОК
С ПАРАЛЛЕЛЬНО-ВЫДВИЖНЫМИ НОЖНИЦАМИ**

Профили створки КПАТ86 с открыванием наружу
(с параллельно-выдвижными ножницами)

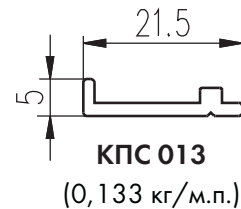
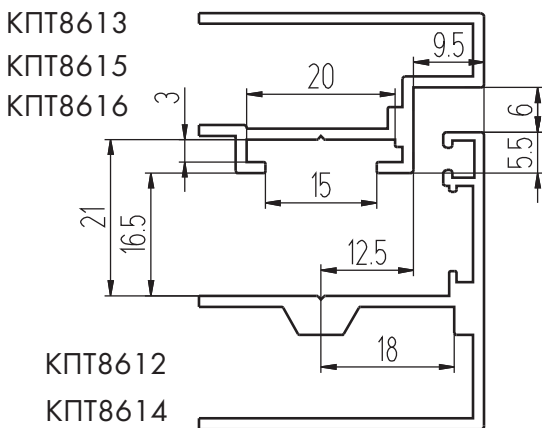


Профили структурной створки КПТ86, интегрированной в витраж (с параллельно-выдвижными ножницами)

Для заполнения 32 мм

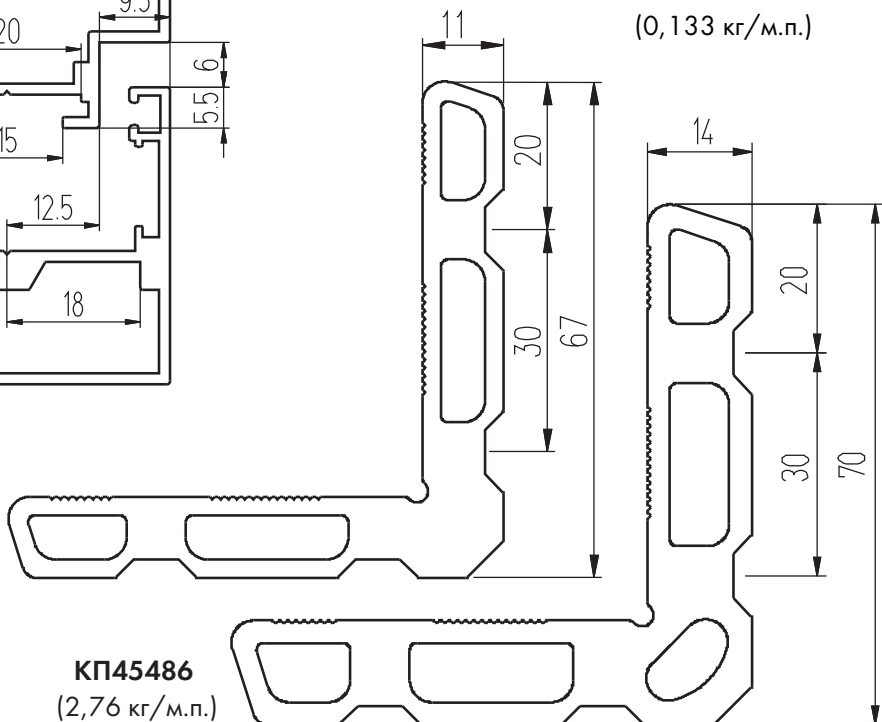


Европаз 15/20



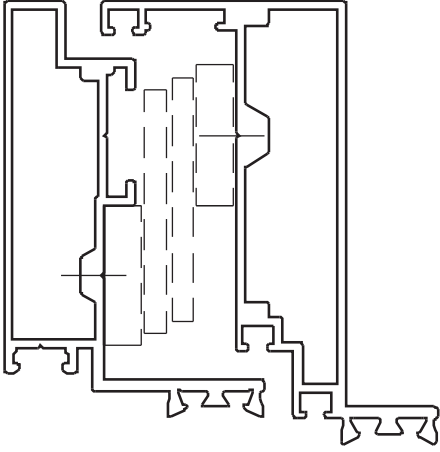
КП45522
(2,225 кг/м.п.)

КП45486
(2,76 кг/м.п.)

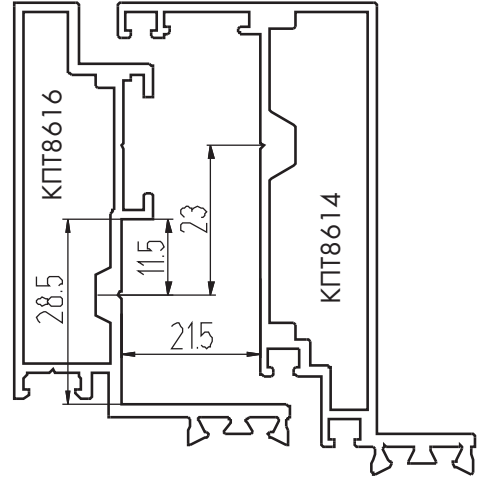


Размеры для установки ножниц GIESSE для параллельно-выдвижных створок

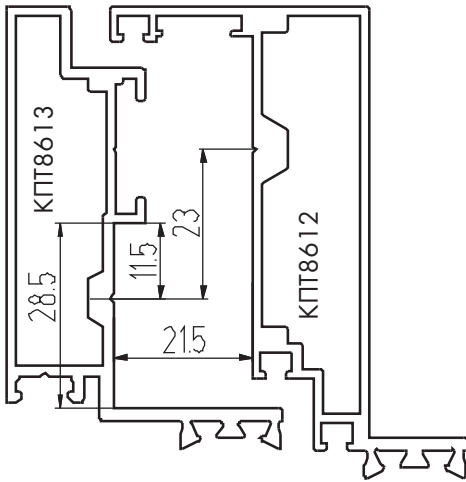
Схема установки ножниц



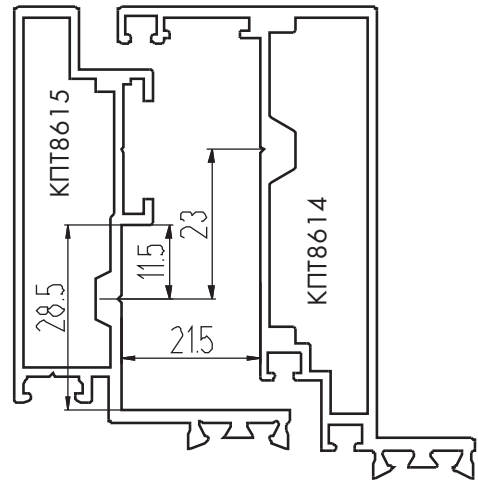
Структурная створка



Для заполнения 24 мм

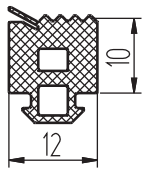


Для заполнения 32 мм

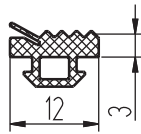


Комплектующие

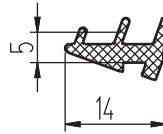
Уплотнители



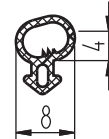
ТПУ-6002
(0,126 кг/м.п.)



ТПУ-6001
(0,061 кг/м.п.)



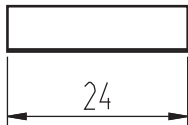
ТПУ-004MM
(0,055 кг/м.п.)



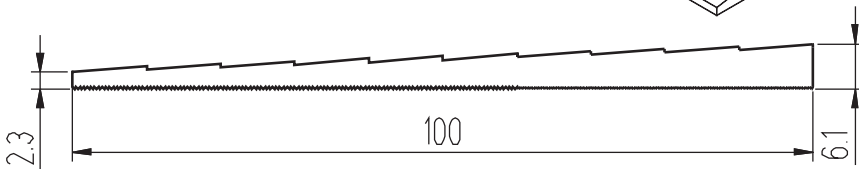
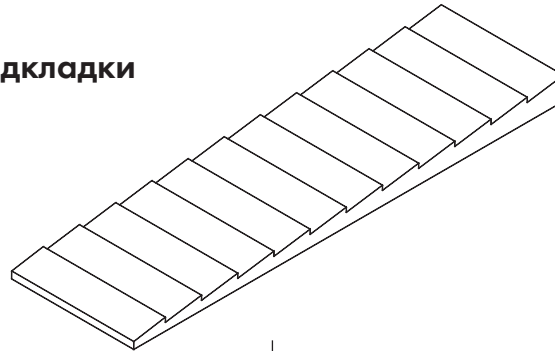
P5
(0,035 кг/м.п.)

Подкладки

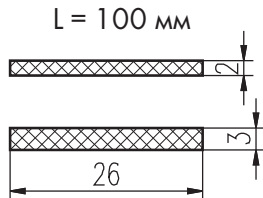
КПП -10-01
(0,009 кг/шт.)



КПП -10-02
(0,011 кг/шт.)

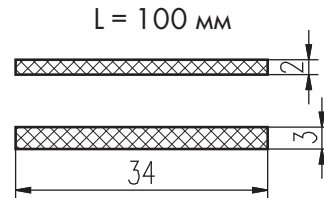


ТПУ-017-03
Масса=0.005кг



ТПУ-017-04
Масса=0.0075кг

ТПУ-017-05
Масса=0.0065кг



ТПУ-017-06
Масса=0.0098кг

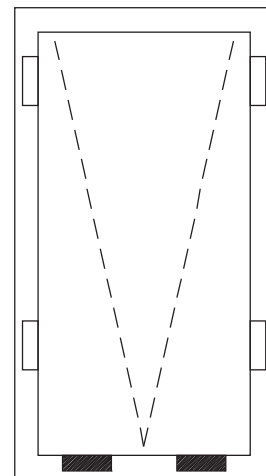
Схема установки подкладок

■ Опорные подкладки

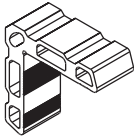


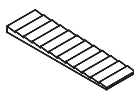
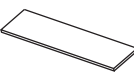
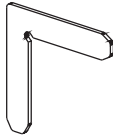
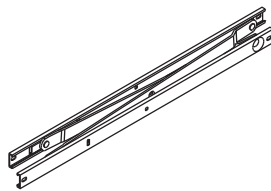
- Для ст/пакета 24 мм КПП-10-01 - по 2 шт.
ТПУ-017-04 - по 2 шт.
- Для ст/пакета 32 мм КПП-10-02 - по 2 шт.
ТПУ-017-03 - по 2 шт.
ТПУ-017-05 - по 1 шт.
- Для стр. створки 32 мм КПП-10-02 - по 2 шт.
ТПУ-017-04 - по 1 шт.

□ Фиксирующие подкладки

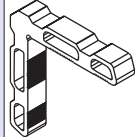


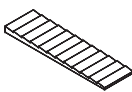
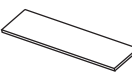

- Для ст/пакета 24 мм КПП-10-01 - по 2 шт.
ТПУ-017-04 - по 2 шт.
- Для ст/пакета 32 мм КПП-10-02 - по 2 шт.
ТПУ-017-03 - по 2 шт.
ТПУ-017-05 - по 1 шт.
- Для стр. створки 32 мм КПП-10-02 - по 2 шт.
ТПУ-017-04 - по 1 шт.



КОМПЛЕКТУЮЩИЕ ИЗДЕЛИЯ

ШИФР	НАЗНАЧЕНИЕ	ВИД	МАССА 1П.М (1ШТ.), КГ
КП45486	Закладная углового соединения		2,76
ТПУ-6002	Уплотнитель заполнения		0,126
P5	Уплотнитель притвора		0,035
КПП-10-01 (100x6x24)	Подкладка фиксир. и опорная под стекло- пакет 24		0,009
ТПУ-017-03 (100x26x2)	Подкладки под		1шт. 0,005
ТПУ-017-04 (100x26x3)	стеклопакет 24 мм		0,0075
КПМ.05.01	Уголок		0,02
GIESSE (или др.)	Параллельно- выдвижные ножницы (комплект)		

КОМПЛЕКТУЮЩИЕ ИЗДЕЛИЯ

ШИФР	НАЗНАЧЕНИЕ	ВИД	МАССА 1П.М (1ШТ.), КГ
КП45522	Закладная углового соединения		2,225
ТПУ-6001	Уплотнитель заполнения		0,061
ТПУ-004ММ	Уплотнитель заполнения		0,055
КПП-10-02 (100x6x30)	Подкладка фиксир. и опорная под стекло- пакет 32		0,011
ТПУ-017-05 (100x34x2)	Подкладки под		1шт. 0,0065
ТПУ-017-06 (100x34x3)	стеклопакет 32 мм		0,0098
GIESSE (или др.)	Электро- привод типа "Varia T"		

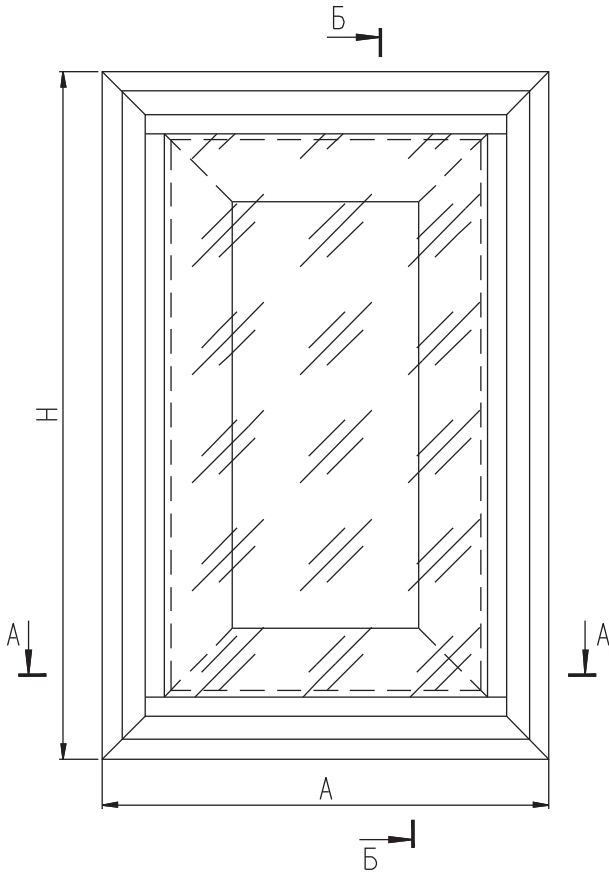


СИСТЕМА СИАЛ КРТ86

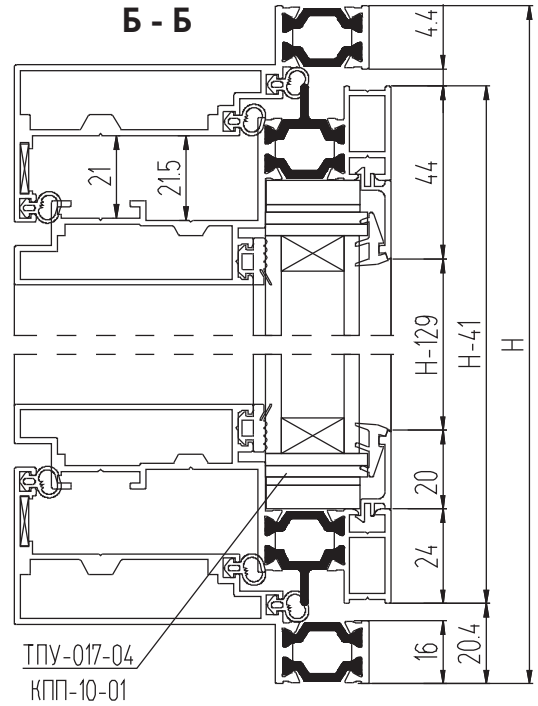
**СТВОРКИ С ПАРАЛЛЕЛЬНО-ВЫДВИЖНЫМИ
НОЖНИЦАМИ**

Створка КРТ86 с параллельно-выдвижными ножницами

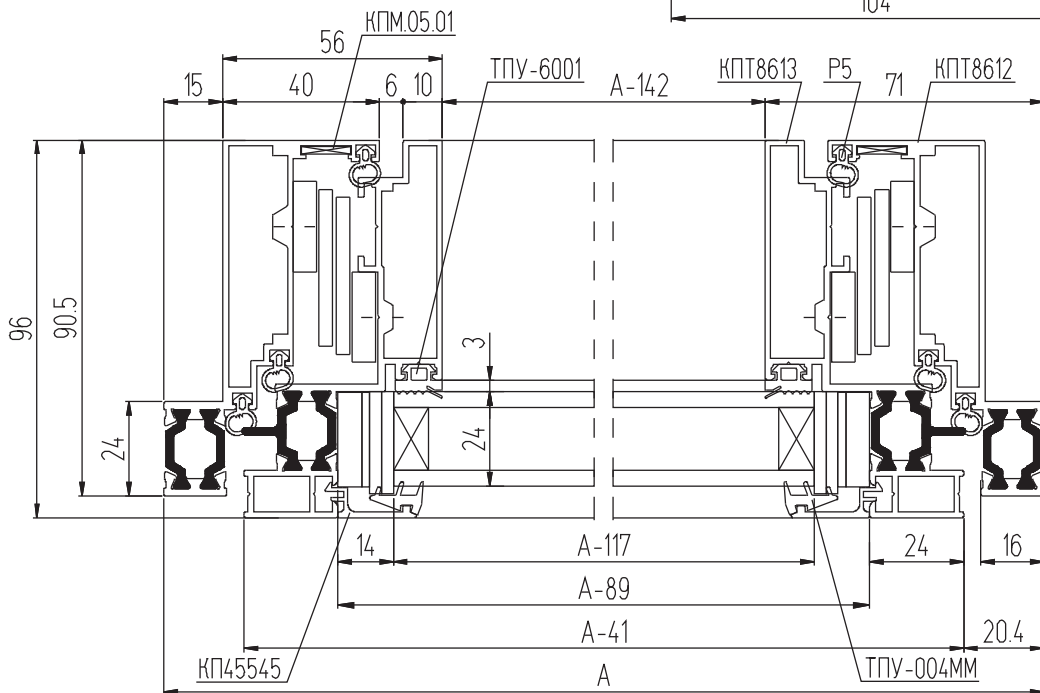
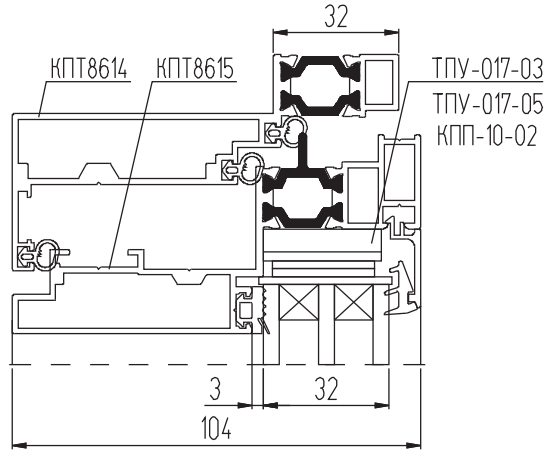
Вид с улицы



Б - Б



А - А



КОМПЛЕКТУЮЩИЕ ИЗДЕЛИЯ

КП45522-50	Закладная рамы угловая L=50 мм	4
КП45522-6,5	Закладная створки угловая L=6,5 мм (для заполнения 32 мм)	4
КП45522-44	Закладная створки угловая L=44 мм	4
КП45486-8,5	Закладная створки угловая L=8,5 мм (для заполнения 24 мм)	4
КП45486-7,4	Закладная створки угловая L=7,4 мм (для заполнения 32 мм)	8
КПМ.05.01	Уголок	4
КПП-10-01	Подкладка под стеклопакет (для заполнения 24 мм)	8
ТПУ-017-04	Подкладка под стеклопакет (для заполнения 24 мм)	8
КПП-10-02	Подкладка под стеклопакет (для заполнения 32 мм)	8
ТПУ-017-03	Подкладка под стеклопакет (для заполнения 32 мм)	8
ТПУ-017-05	Подкладка под стеклопакет (для заполнения 32 мм)	4
GIESSE и др.	Параллельно-выдвижные ножницы (комплект)	1
GIESSE	Электропривод типа "Varia T"	2

АЛЮМИНИЕВЫЕ ПРОФИЛИ

ШИФР	НАЗНАЧЕНИЕ	РАЗМЕР	ВИД	КОЛ-ВО
КПТ8612	Стойка рамы	Н		1 + 1
КПТ8612	Перекладина рамы верхняя	А		1
КПТ8612	Перекладина рамы нижняя	А		1
КПТ8613	Стойка створки	Н - 41		1 + 1
КПТ8613	Перекладина створки верхняя	А - 41		1
КПТ8613	Перекладина створки нижняя	А - 41		1
КП45545	Штапик горизонтальный	А - 89		2
КП45545	Штапик вертикальный	Н - 129		2

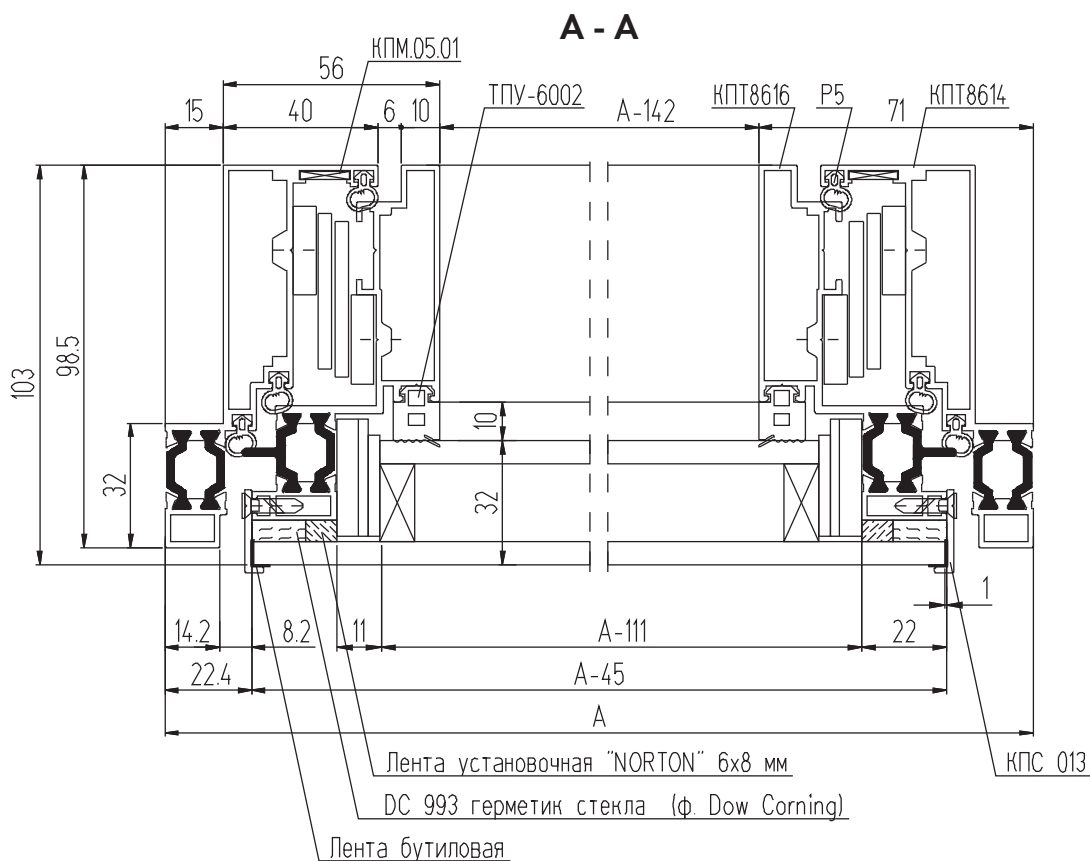
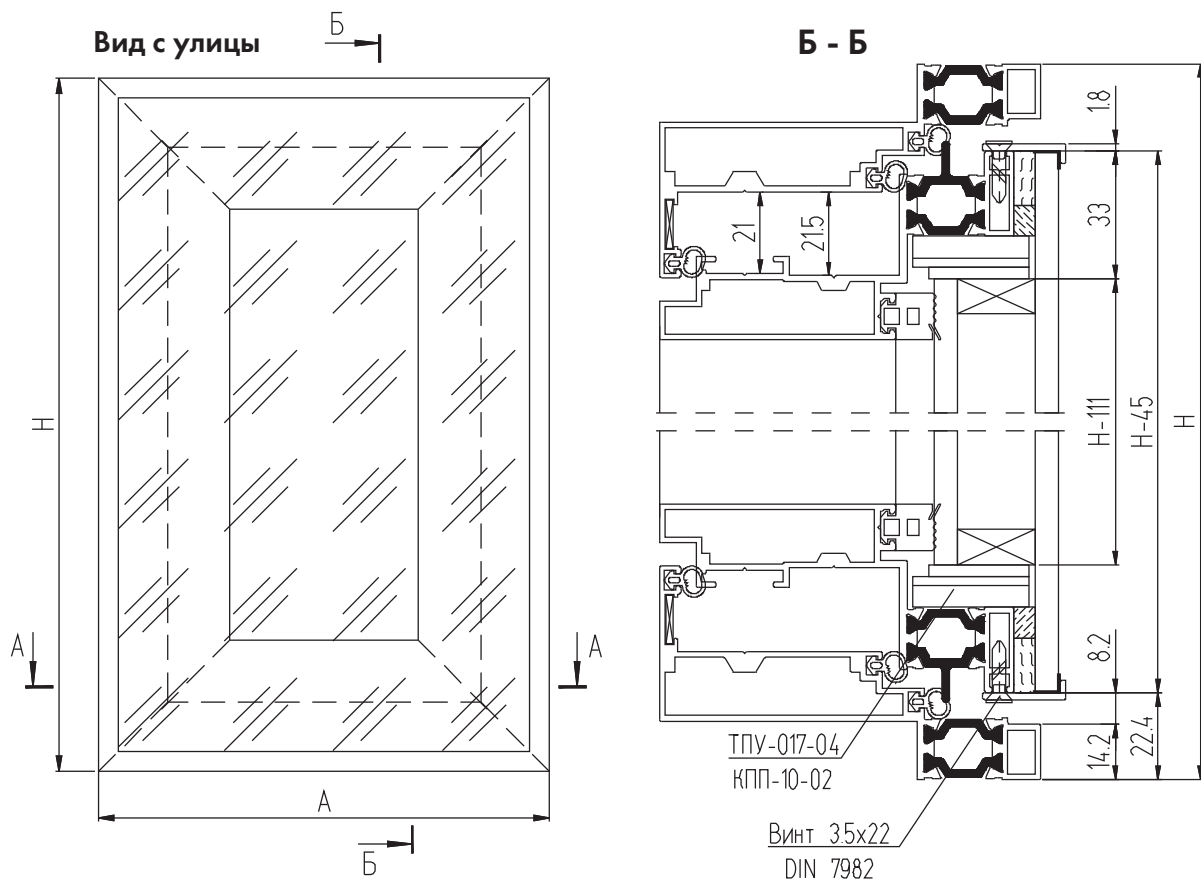
УПЛОНИТЕЛИ

ТПУ-004ММ	Уплотнитель стекла	$L = 2H + 2A - 0,43, \text{ м}$
ТПУ-6001	Уплотнитель стекла	$L = 2H + 2A - 0,45, \text{ м}$
P5	Уплотнитель притвора	$L = 6H + 6A - 0,7, \text{ м}$

РАЗМЕРЫ СТЕКЛА

С/пакет створки 24 мм ГОСТ 24866-99	Н - 117	А - 117
-------------------------------------	---------	---------

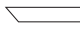



Структурная створка КПТ86 с параллельно-выдвижными ножницами



КОМПЛЕКТУЮЩИЕ ИЗДЕЛИЯ

КП45522-50	Закладная рамы угловая L=50 мм	4
КП45522-6,5	Закладная створки угловая L=6,5 мм	4
КП45522-44	Закладная створки угловая L=44 мм	4
КП45486-4,8	Закладная створки угловая L=4,8 мм	4
КПМ.05.01	Уголок	4
КПП-10-02	Подкладка под стеклопакет	8
ТПУ-017-04	Подкладка под стеклопакет	4
GIESSE и др.	Параллельно-выдвижные ножницы (комплект)	1
GIESSE	Электропривод типа "Varia T"	2

АЛЮМИНИЕВЫЕ ПРОФИЛИ

ШИФР	НАЗНАЧЕНИЕ	РАЗМЕР	ВИД	КОЛ-ВО
КПТ8614	Стойка рамы	H		1 + 1
КПТ8614	Перекладина рамы верхняя	A		1
КПТ8614	Перекладина рамы нижняя	A		1
КПТ8616	Стойка створки	H - 45		1 + 1
КПТ8616	Перекладина створки верхняя	A - 45		1
КПТ8616	Перекладина створки нижняя	A - 45		1
КП45545	Держатель горизонтальный	A - 41		2
КП45545	Держатель вертикальный	H - 41		2

УПЛОНИТЕЛИ

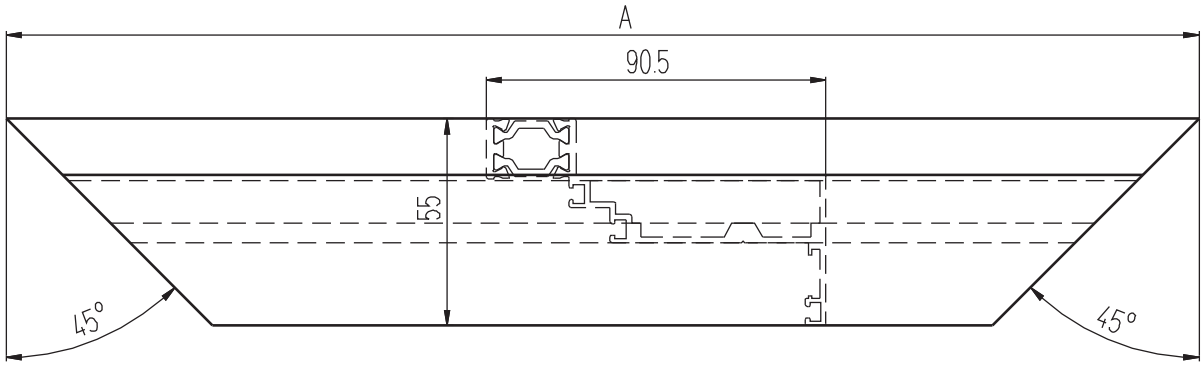
ТПУ-6002	Уплотнитель стекла	$L = 2H + 2A - 0,45, \text{ м}$
P5	Уплотнитель притвора	$L = 6H + 6A - 0,69, \text{ м}$

РАЗМЕРЫ СТЕКЛА

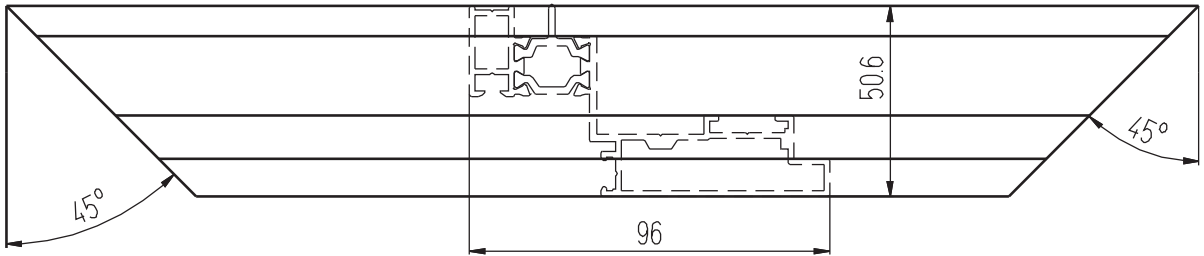
С/пакет створки 32 мм ГОСТ 24866-99	H - 47	A - 47
Внутреннее стекло стеклопакета	H - 111	A - 111

Деталировки

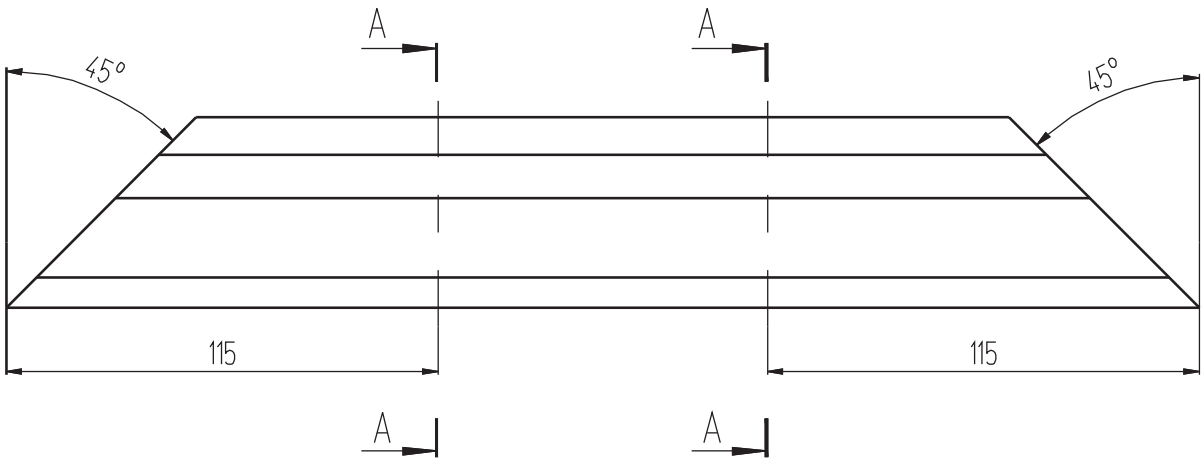
Исполнение верхней и нижней перекладины рамы КПТ8612



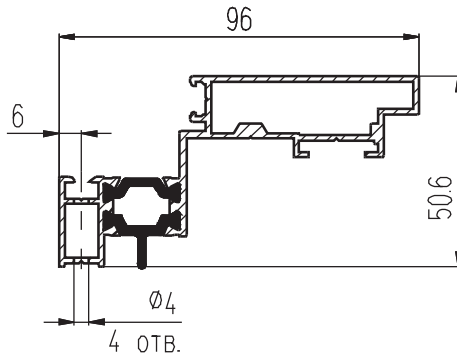
Исполнение верхней перекладины створки КПТ8613



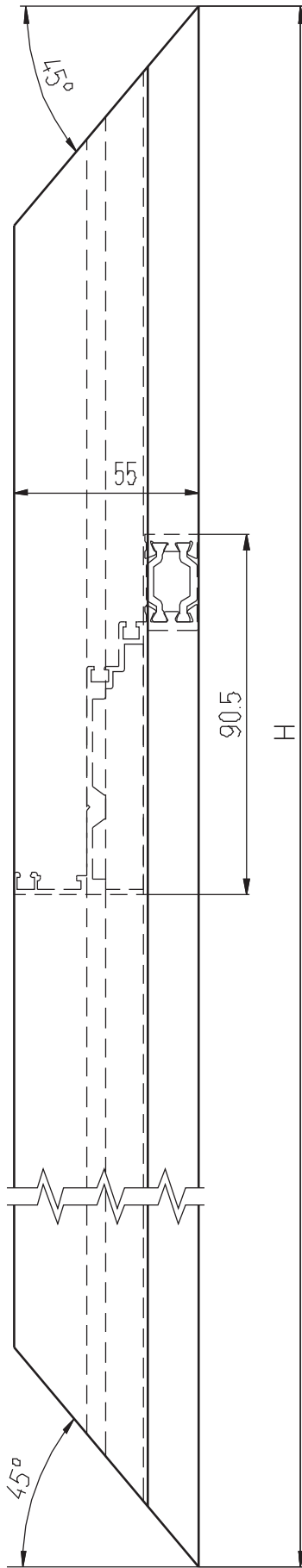
Исполнение нижней перекладины створки КПТ8613



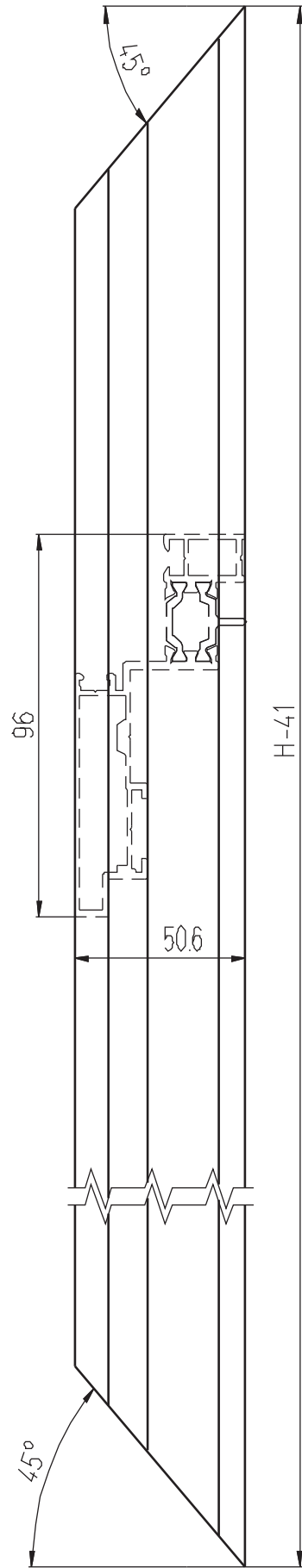
A - A



Исполнение стойки рамы КПТ8612



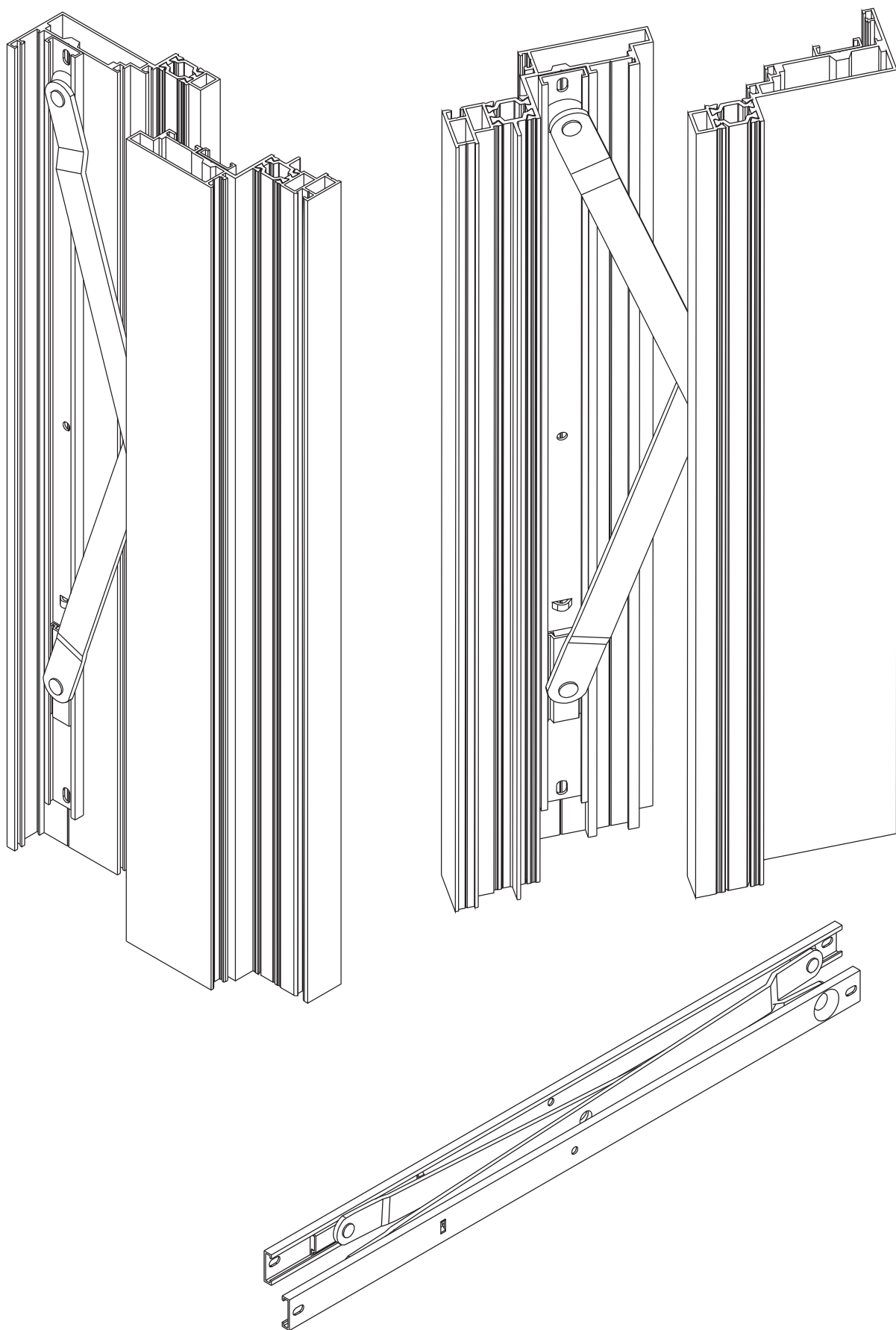
Исполнение стойки створки КПТ8613



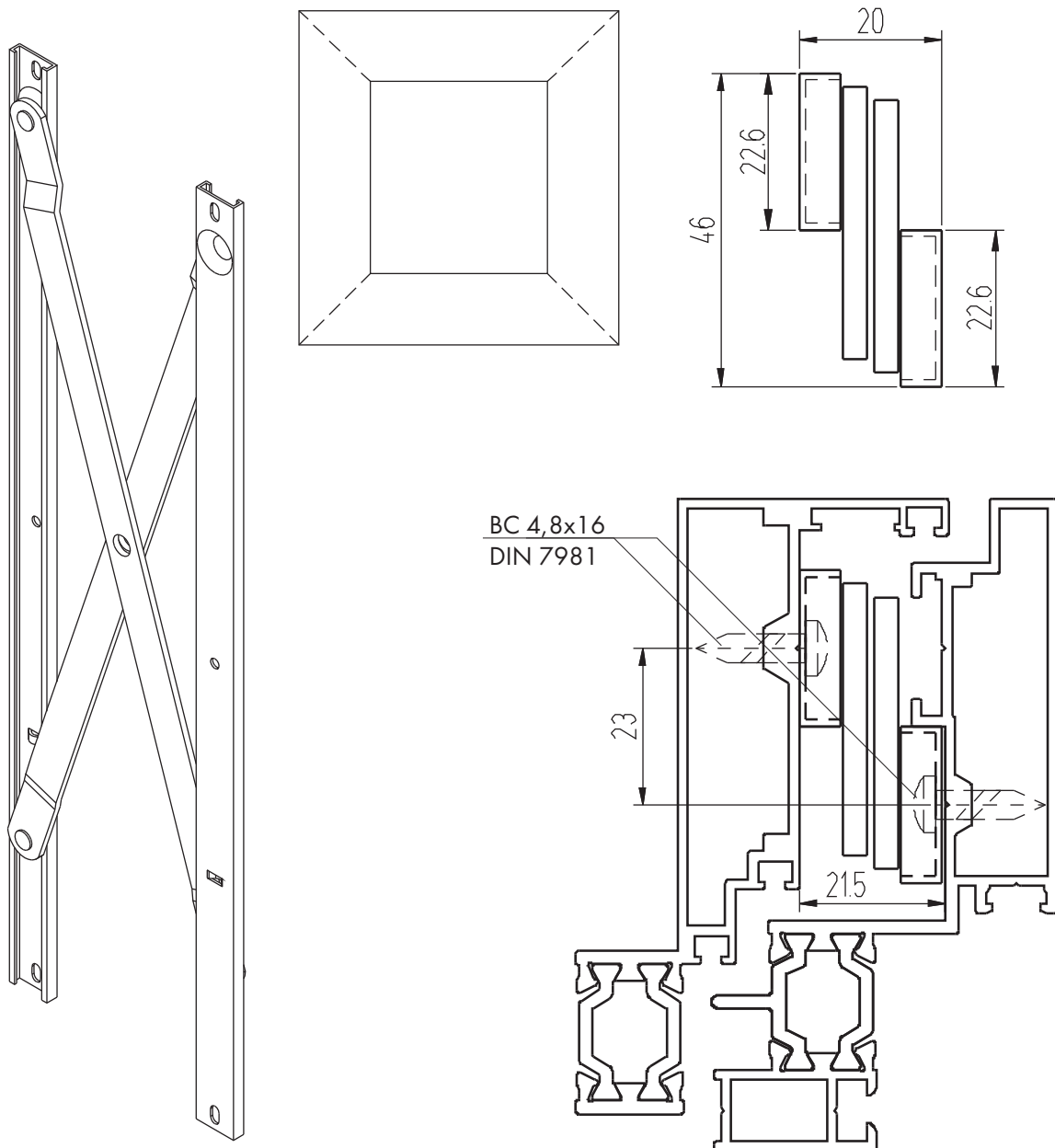
Установка параллельно-выдвижных ножниц типа G фирмы GIESSE

система СИАЛ КПТ86 СТВОРКИ С ПАРАЛЛЕЛЬНО-ВЫДВИЖНЫМИ НОЖНИЦАМИ

СИАЛ КПТ86



Параллельно-выдвижные ножницы G типа фирмы GIESSE

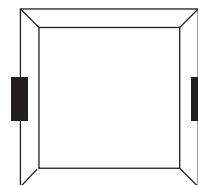


ПРЕДЕЛЫ ПАРАМЕТРОВ СТОРКИ ДЛЯ ПРИМЕНЕНИЯ КОМПЛЕКТА ИЗ 2-Х ПАРАЛЛЕЛЬНО-ВЫДВИЖНЫХ НОЖНИЦ GS HD тип "G"

Если параметры створки выше указанных, необходимо применять комплект из 3-х ножниц

ШИФР	ПОСАДОЧНОЕ МЕСТО	МАКС. ВЫСОТА СТОРКИ, ММ	МАКС. ШИРИНА СТОРКИ, ММ	МАКС. ВЕС СТОРКИ, КГ	
GS HD - 16" тип G	22,6	900	1200	45	
GS HD - 18" тип G	22,6	1000	1200	50	
GS HD - 20" тип G	22,6	1100	1200	55	

Электромеханические приводы фирмы **GIESSE**



ТЕХНИЧЕСКАЯ ИНФОРМАЦИЯ

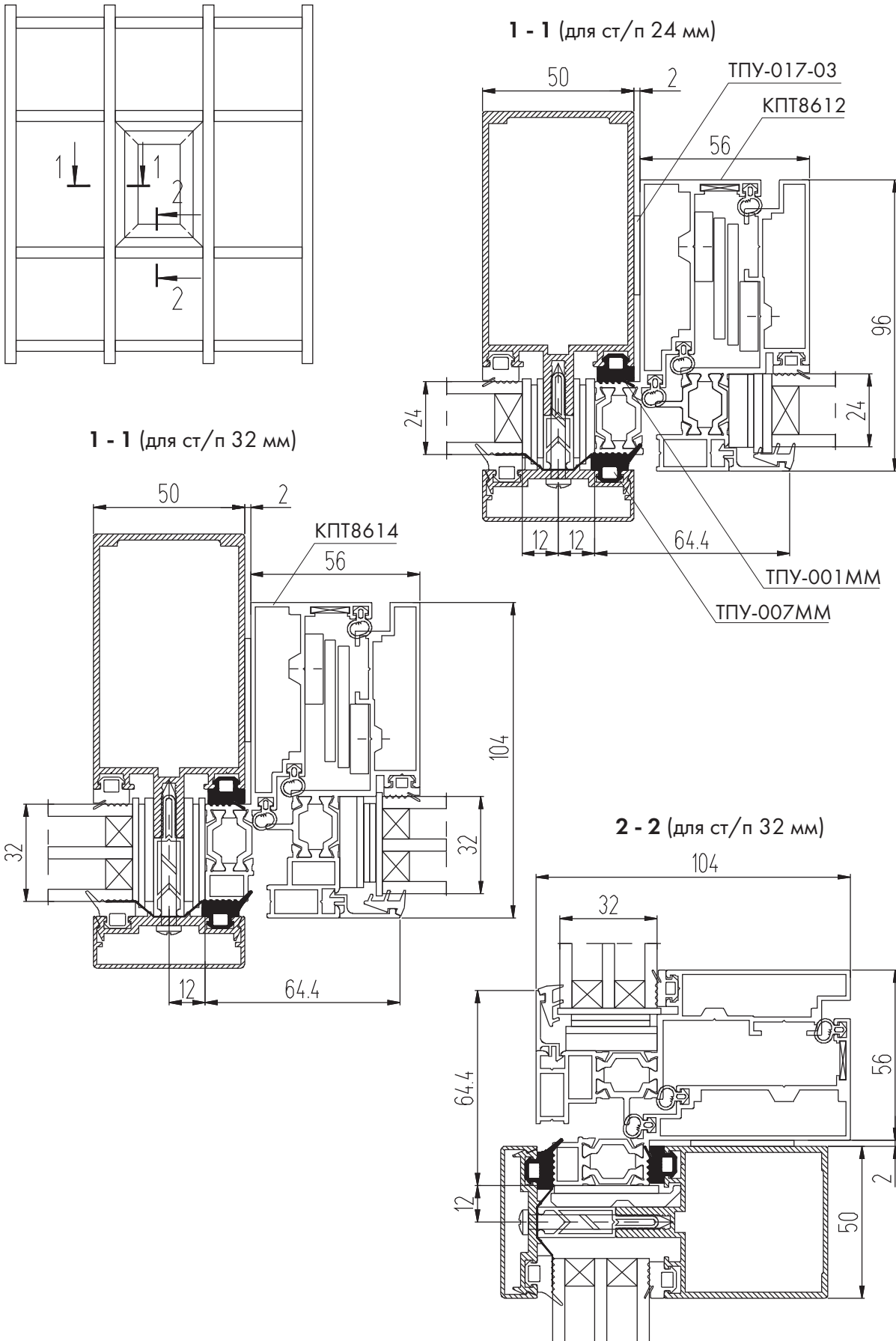
ТЕХНИЧЕСКИЕ ДАННЫЕ	ПРИВОД VARIA T Арт. 01579
Электрическое напряжение	230В АС
Осевая сила	150 Н
Движущая сила	300 Н
Перемещение каждые 12 мм	от 90 до 400 мм
Скорость перемещения	40 мм/сек.
Внешняя регулировка	Макс. 10 мм
Параллельное присоединение	Да
Расход энергии	150 Вт
Сила тока	0,8 А АС
Частота	50 Гц
Предельная t° нагрева	120°
Конденсатор	4 мкФ
Наличие реле	Да
Лампа-индикатор	Да
Съемная клеммная панель	Да
Степень защиты	20
Рабочая температура	-20° С/+70°С

Цвет: черный 010, белый 560, серый 544

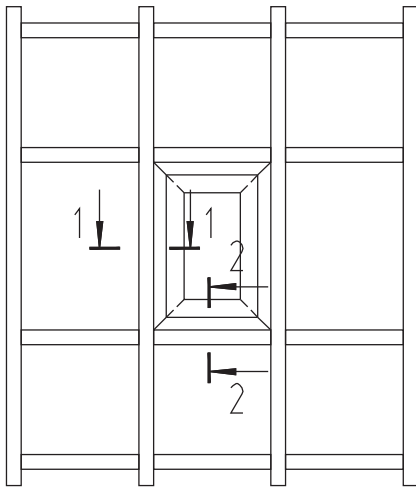
Примечание:

- модель Varia T обеспечивает синхронное открывание и закрывание;
- таблицу применения для систем автоматики смотреть в разделе "Вентиляционный люк КПТ74"

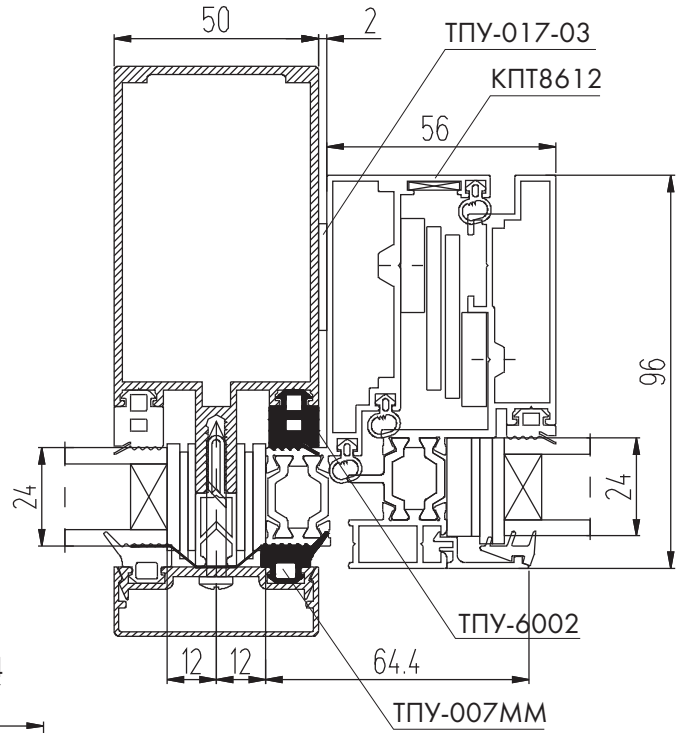
Створка с параллельно-выдвижными ножницами, интегрированная в фасад КП50



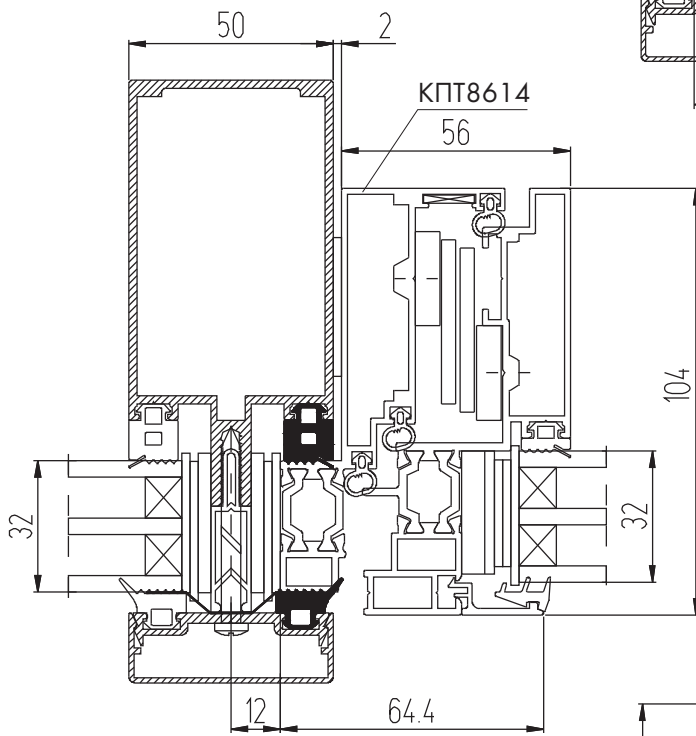
Створка с параллельно-выдвижными ножницами, интегрированная в фасад КП50К



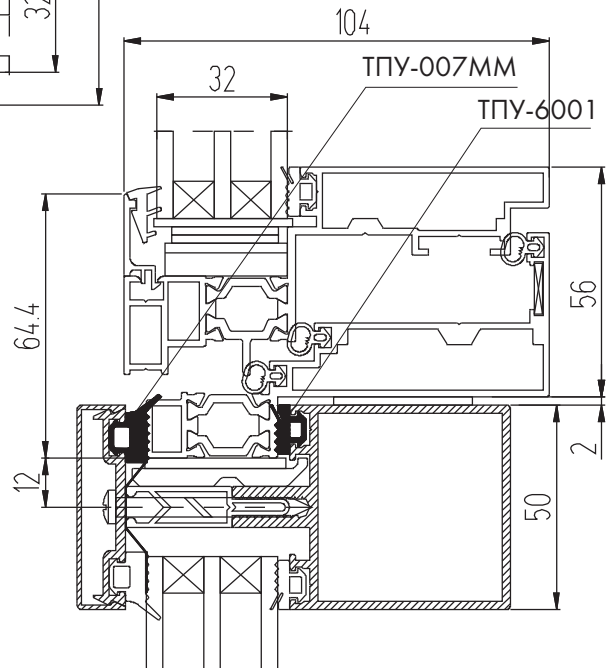
1 - 1 (для ст/п 24 мм)



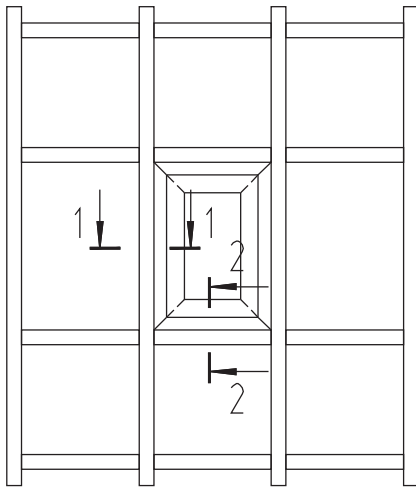
1 - 1 (для ст/п 32 мм)



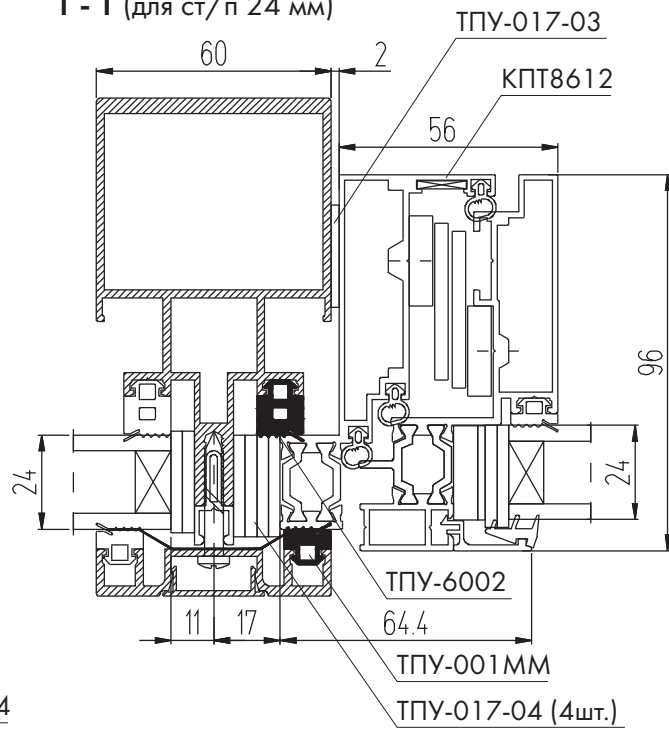
2 - 2 (для ст/п 32 мм)



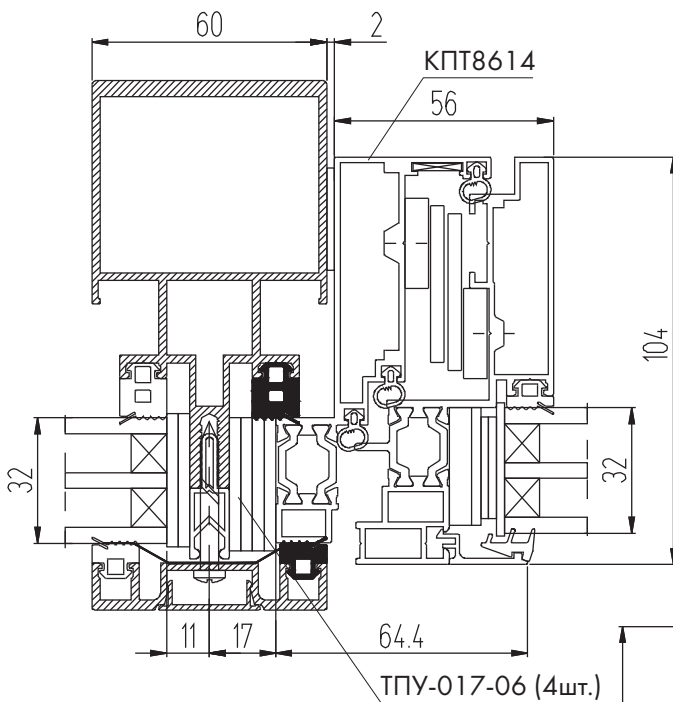
Створка с параллельно-выдвижными ножницами, интегрированная в фасад КП60



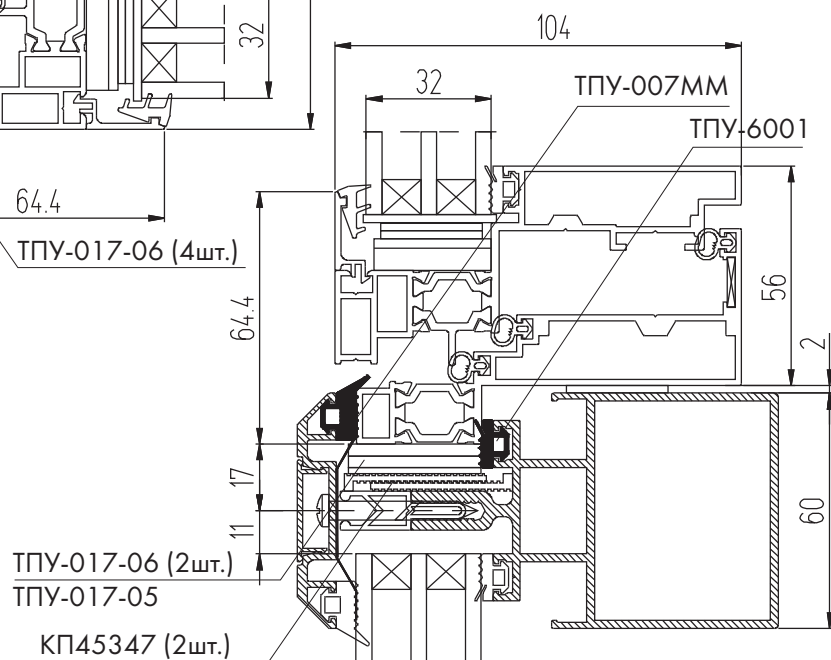
1 - 1 (для ст/п 24 мм)



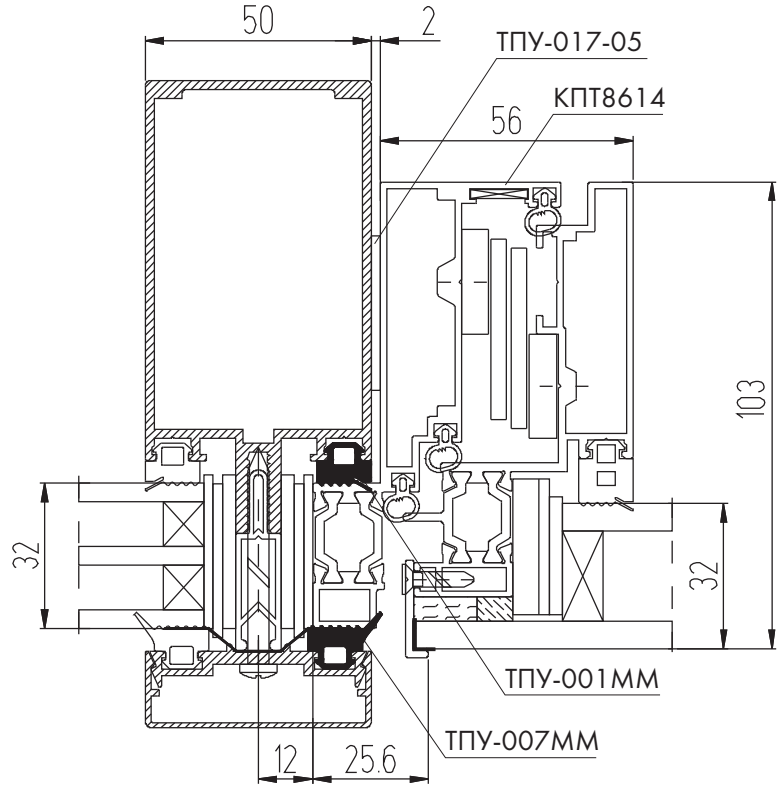
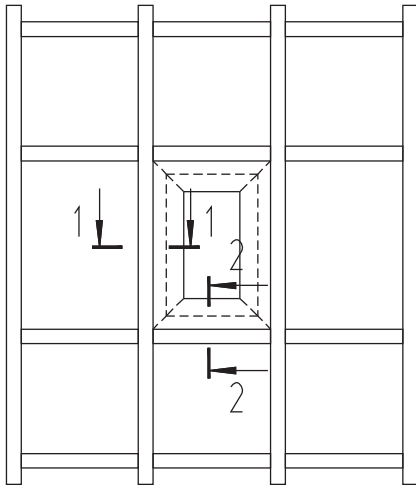
1 - 1 (для ст/п 32 мм)



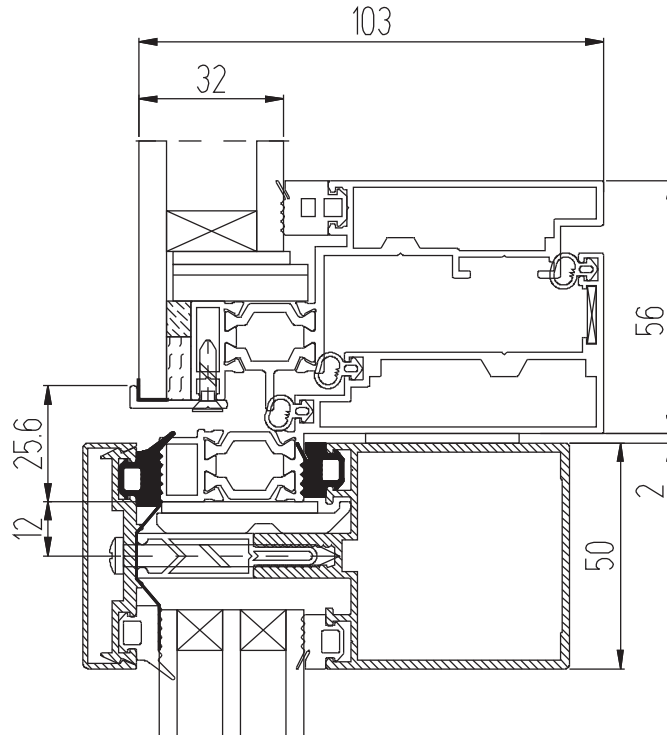
2 - 2 (для ст/п 32 мм)



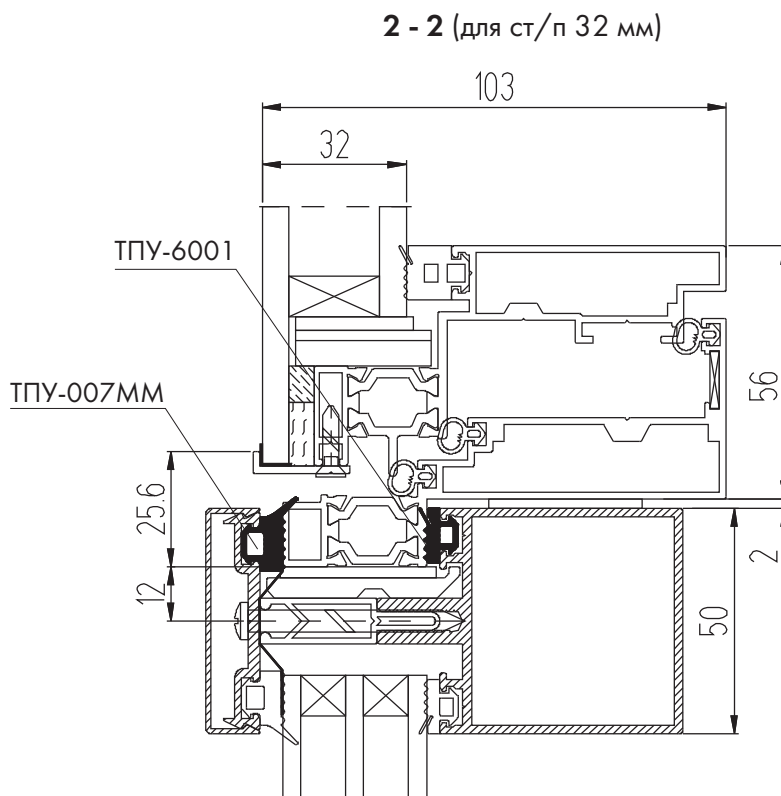
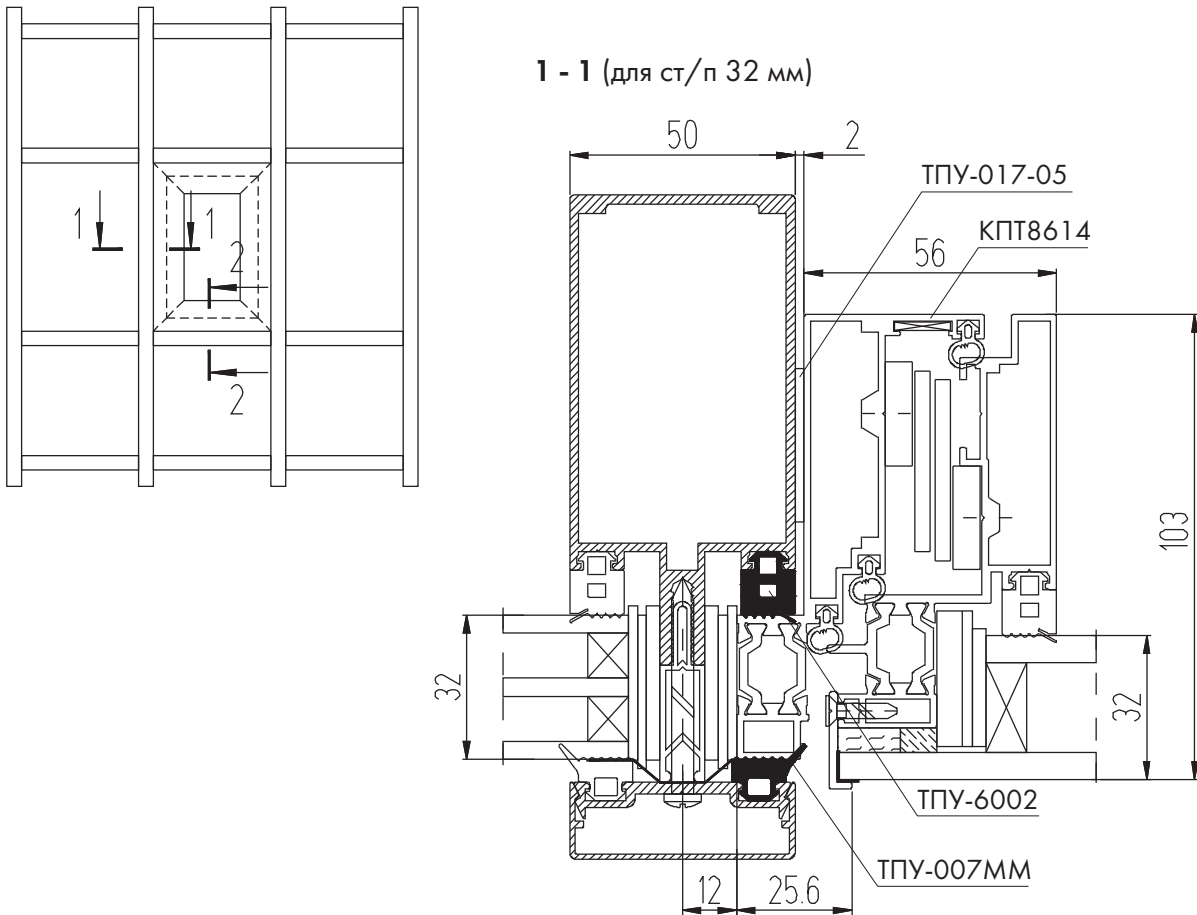
Структурная створка с параллельно-выдвижными ножницами, интегрированная в фасад КП50



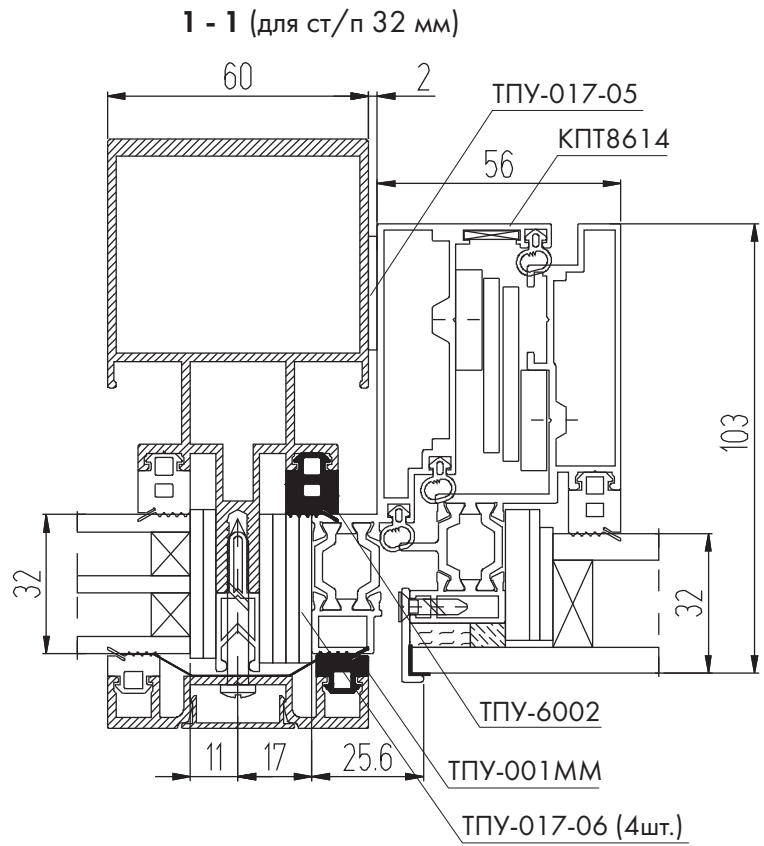
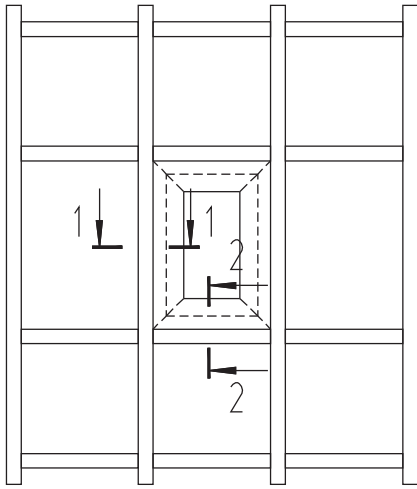
2 - 2 (для ст/п 32 мм)



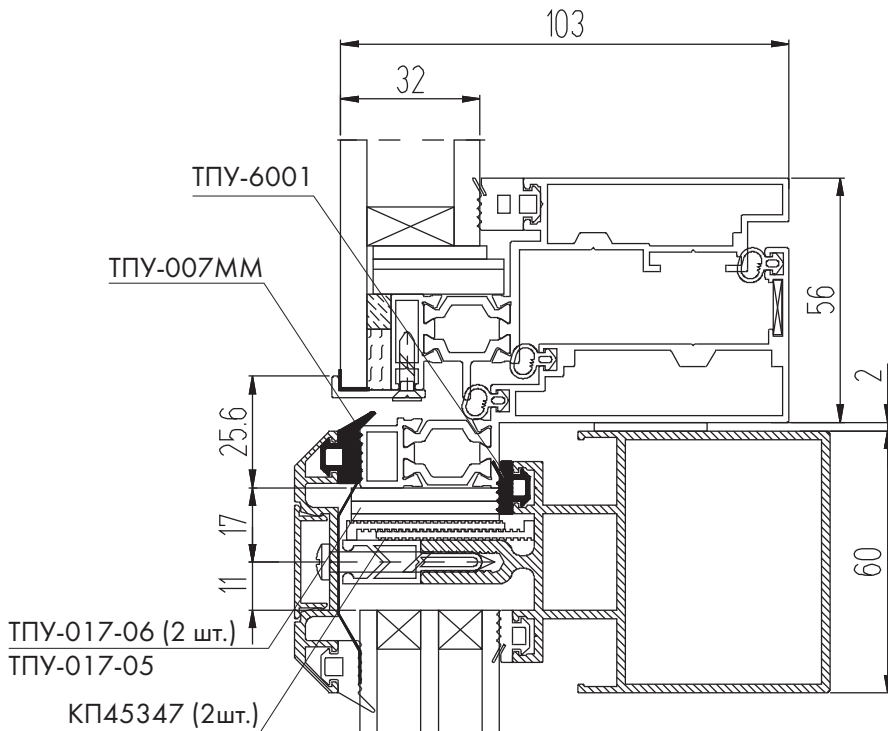
Структурная створка с параллельно-выдвижными ножницами, интегрированная в фасад КП50К



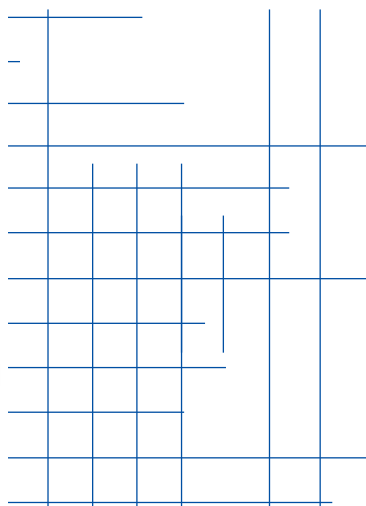
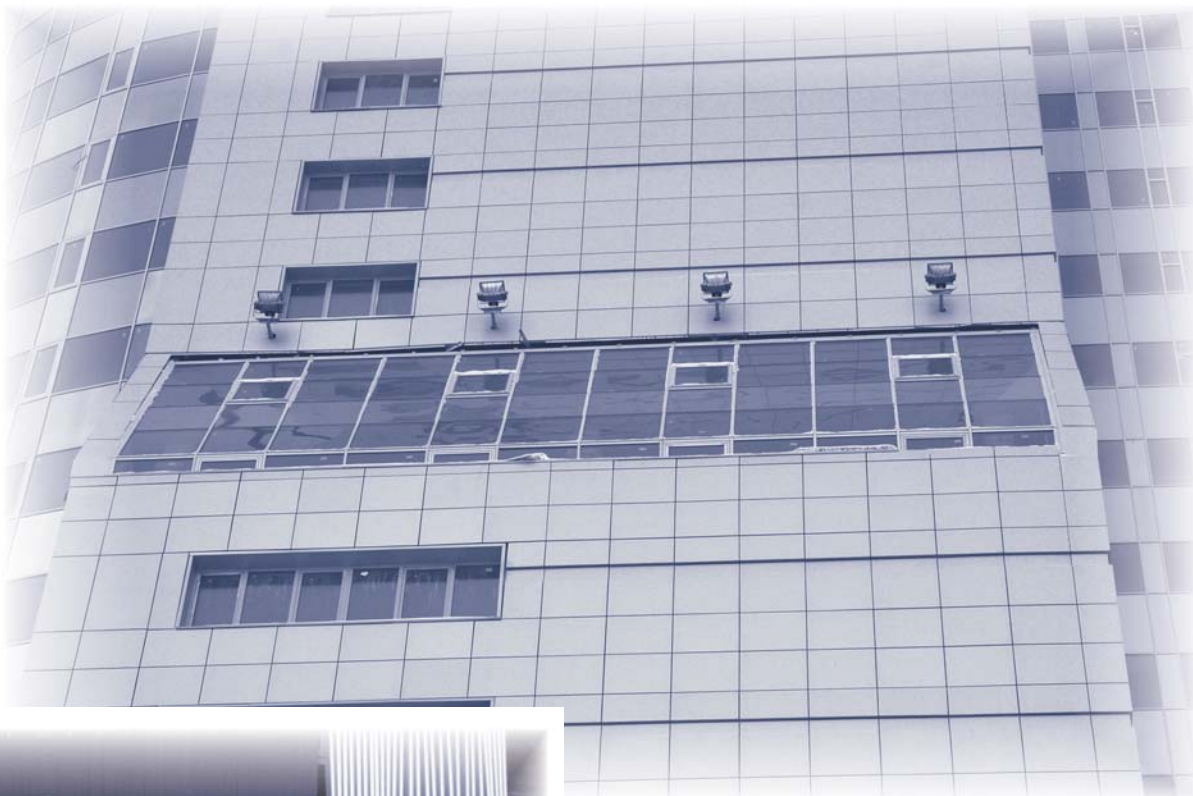
Структурная створка с параллельно-выдвижными ножницами, интегрированная в фасад КП60



2 - 2 (для ст/п 32 мм)



Вентиляционные люки

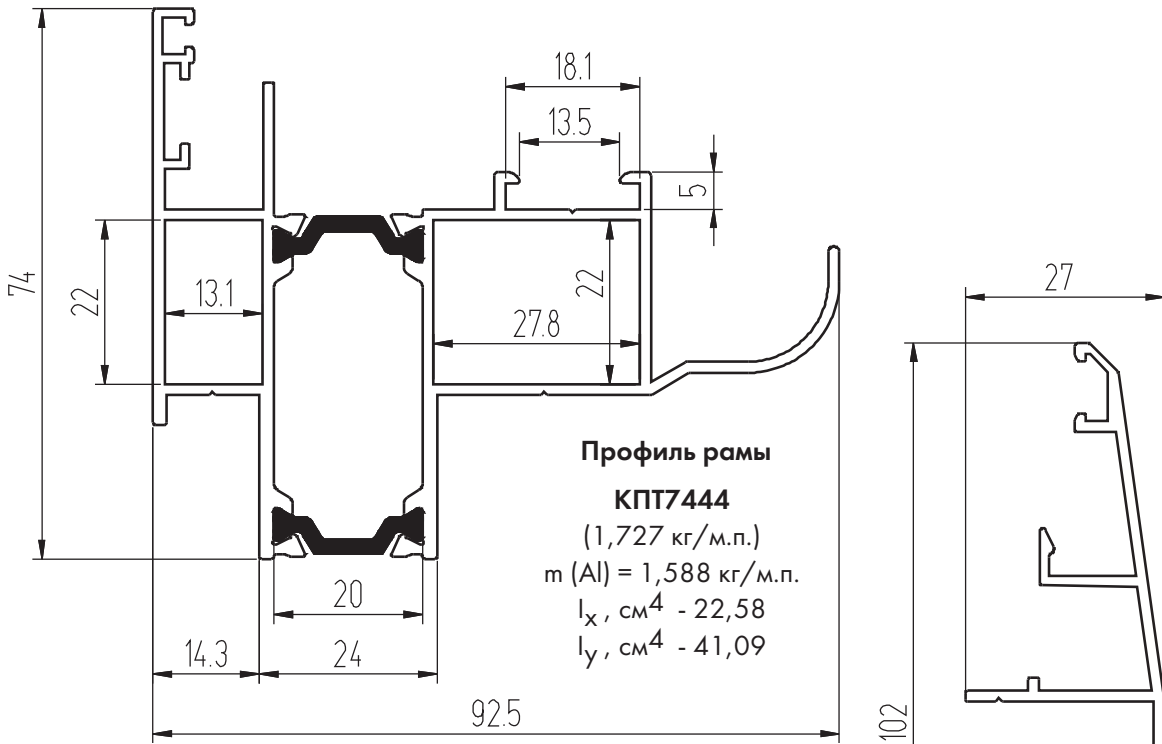


Вентиляционный люк КПТ74

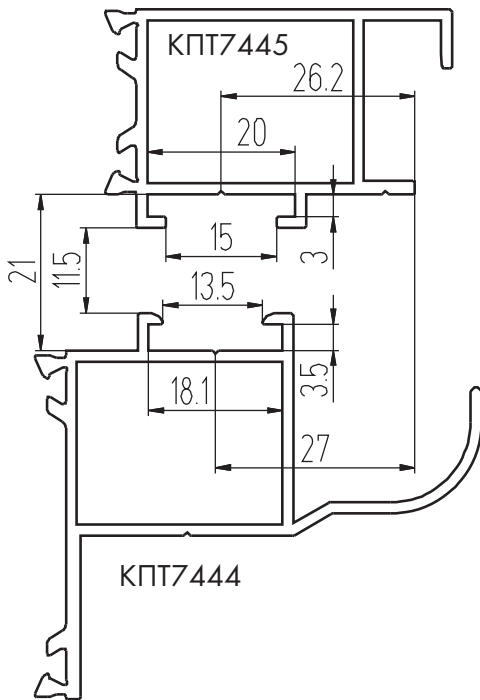
Вентиляционный люк КПТ60

ВЕНТИЛЯЦИОННЫЙ ЛЮК КПТ74

ПРОФИЛИ

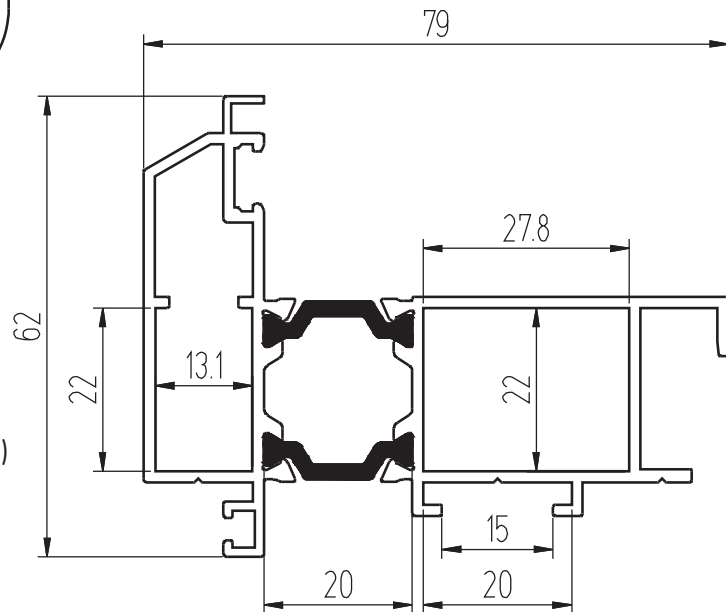


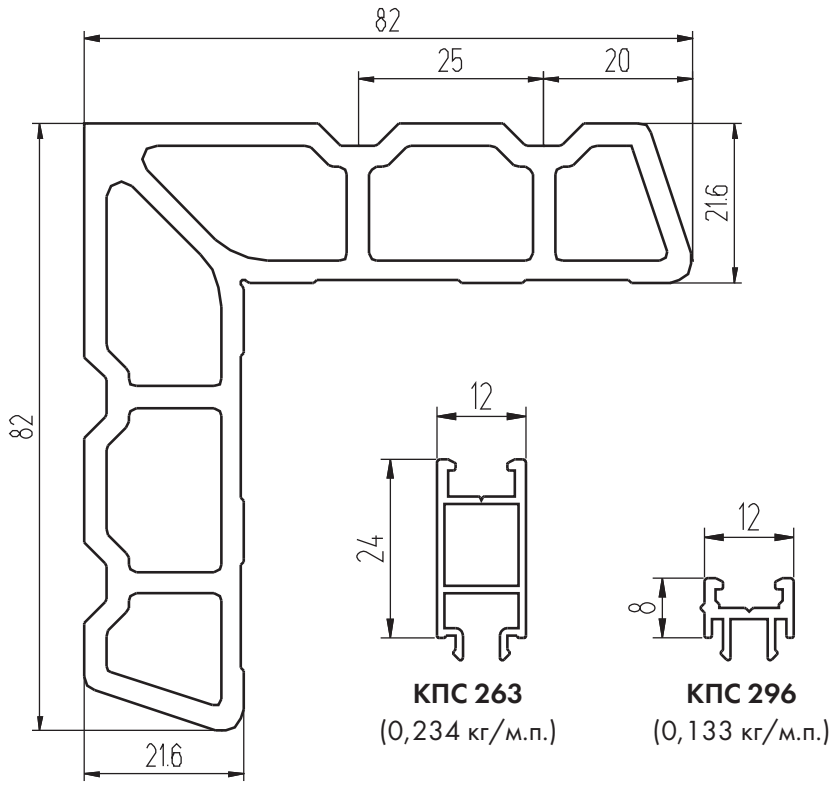
Европаз 15/20



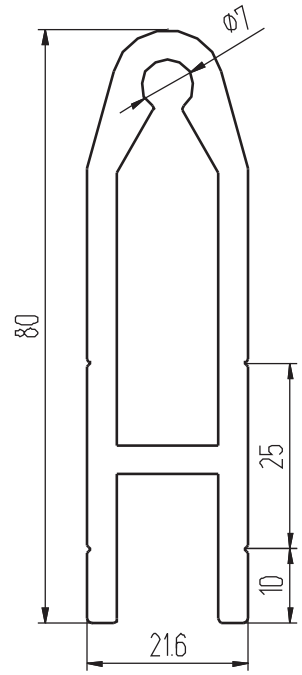
Крышка
КПС 262 (0,719 кг/м.п.)

Профиль створки
КПТ7445 (1,496 кг/м.п.)
m (Al) = 1,357 кг/м.п.
 $I_x, \text{см}^4 - 12,4$
 $I_y, \text{см}^4 - 29,9$





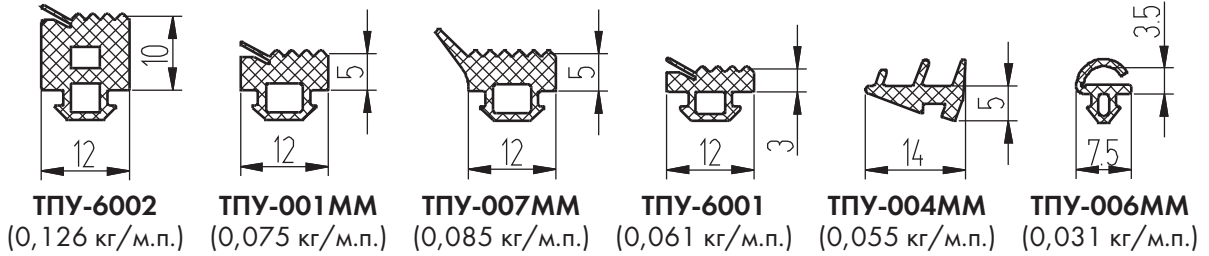
КП4583 (3,076 кг/м.п.)



КП45425 (1,992 кг/м.п.)

Комплектующие

Уплотнители



ТПУ-6002
(0,126 кг/м.п.)

ТПУ-001ММ
(0,075 кг/м.п.)

ТПУ-007ММ
(0,085 кг/м.п.)

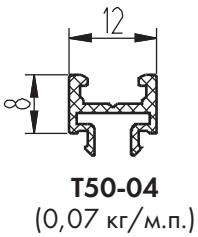
ТПУ-6001
(0,061 кг/м.п.)

ТПУ-004ММ
(0,055 кг/м.п.)

ТПУ-006ММ
(0,031 кг/м.п.)

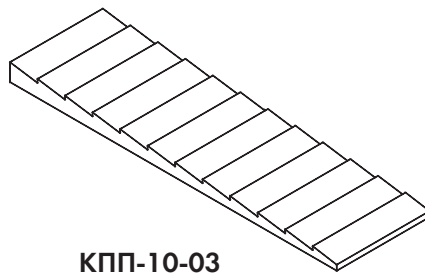
Схема установки подкладок

Термовставка ПВХ

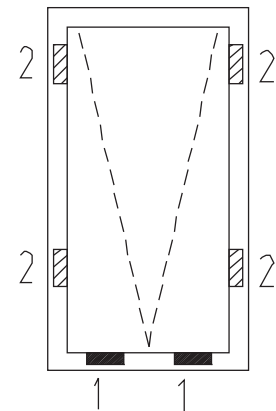
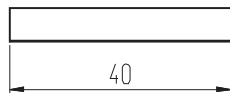


T50-04
(0,07 кг/м.п.)

Подкладки



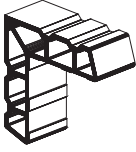



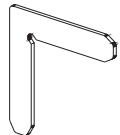


КПП-10-03
(0,014 кг/шт.)



■ Опорные подкладки
КПП-10-03

▨ Фиксирующие подкладки
КПП-10-03

КОМПЛЕКТУЮЩИЕ ИЗДЕЛИЯ

ШИФР	НАЗНАЧЕНИЕ	ВИД	МАССА 1 п.м КГ
КП4583	Закладная углового соединения		3,076
ТПУ-6002	Уплотнитель заполнения		0,126
ТПУ-001ММ	Уплотнитель рамы		0,075
ТПУ-004ММ	Уплотнитель рамы		0,055
КПМ.05.01	Уголок		1 шт. 0,02
КПМ.01.05	Штифт ф7х25		0,008
Фурнитура фирм "GEZE", "GIESSE" и др.			

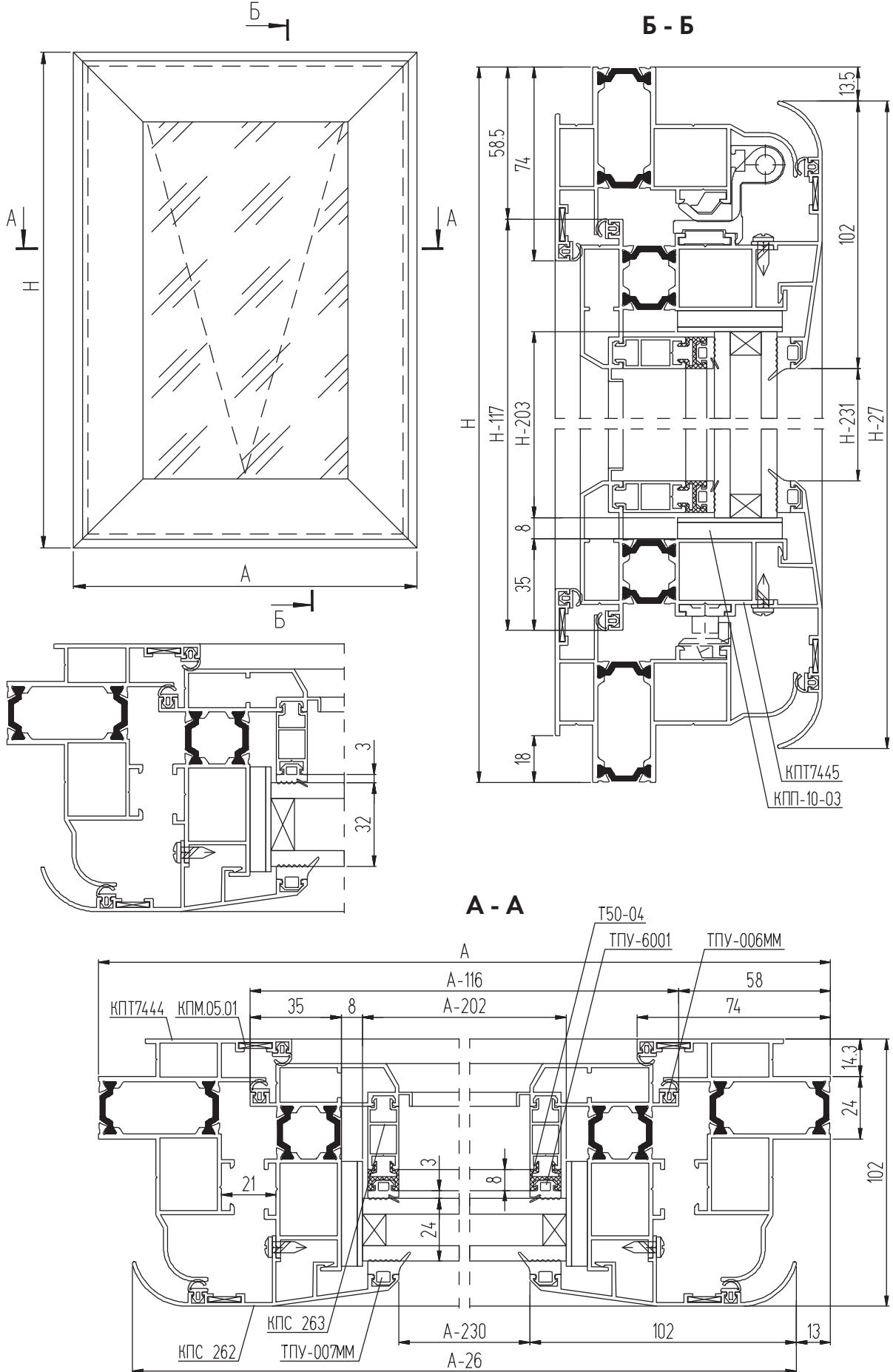
КОМПЛЕКТУЮЩИЕ ИЗДЕЛИЯ

ШИФР	НАЗНАЧЕНИЕ	ВИД	МАССА 1 п.м КГ
КП45425	Закладная углового соединения		1,992
ТПУ-6001	Уплотнитель заполнения		0,061
ТПУ-007ММ	Уплотнитель рамы и заполнения		0,085
ТПУ-006ММ	Уплотнитель притвора		0,031
КПП-10-03 (100х6х40)	Подкладка под стеклопакет		1 шт. 0,014
КПМ.06.01	Штифт ф7х11		0,004



ВЕНТИЛЯЦИОННЫЙ ЛЮК КПТ74
СТВОРКИ


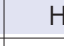
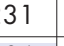

Конструкция вентиляционного люка КПТ74



КОМПЛЕКТУЮЩИЕ

КП4583-27,4	Закладная рамы угловая L = 27,4 мм	8
КП4583-12,7	Закладная рамы угловая L = 12,7 мм	8
КПМ.05.01	Уголок	8
КПП-10-03	Подкладка под стеклопакет	12
Siegenia	Петля 3х-пальчиковая LM 3000	2
GEZE и др.	Прибор дистанционного открывания (комплект)	1

АЛЮМИНИЕВЫЕ ПРОФИЛИ

ШИФР	НАЗНАЧЕНИЕ	РАЗМЕР, ММ	ВИД	КОЛ-ВО
КПТ7444	Стойка рамы	Н		2
КПТ7444	Переключатель рамы верхняя	А		1
КПТ7444	Переключатель рамы нижняя	А		1
КПТ7445	Стойка створки	Н - 117		2
КПТ7445	Переключатель створки верхняя	А - 116		1
КПТ7445	Переключатель створки нижняя	А - 116		1
КПС 262	Крышка горизонтальная верхняя	А - 26		1
КПС 262	Крышка горизонтальная нижняя	А - 26		1
КПС 262	Крышка вертикальная	Н - 27		2
КПС 263	Штапик горизонтальный верхний	А - 206		1
КПС 263	Штапик горизонтальный нижний	А - 206		1
КПС 263	Штапик вертикальный	Н - 231		2
*Т50-04	Штапик горизонтальный	А - 206		2
*Т50-04	Штапик вертикальный	Н - 231		2

* Только при установке стеклопакета 24 мм

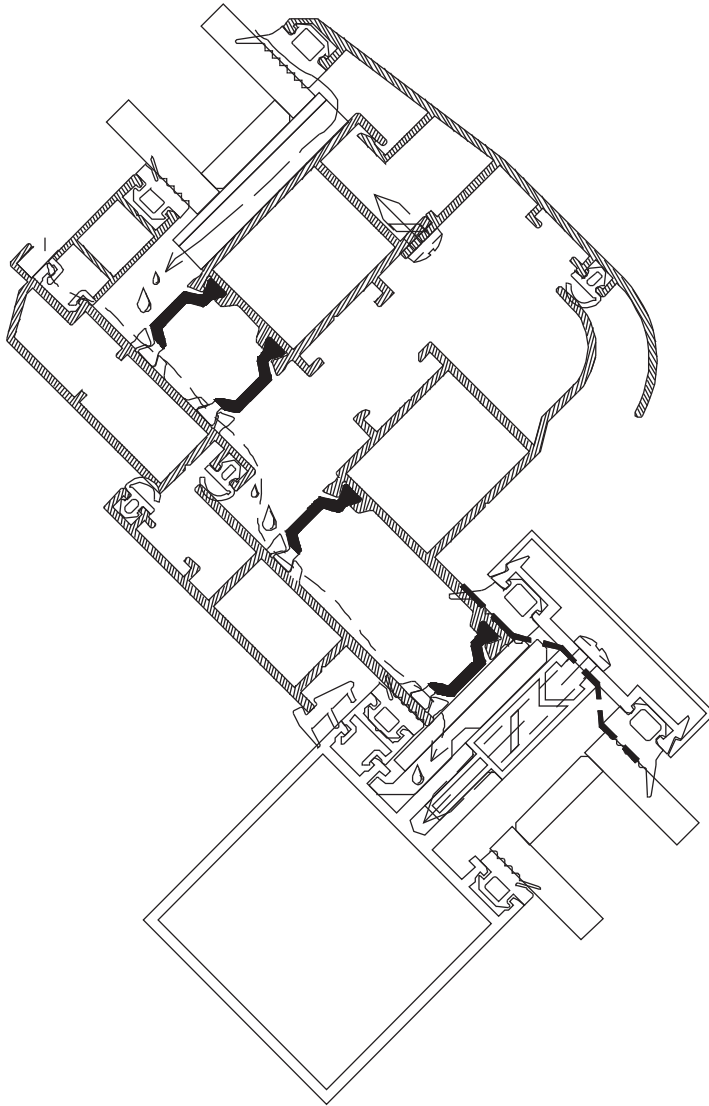
УПЛОТНИТЕЛИ

ТПУ-007ММ	Уплотнитель стекла	$L = 2H + 2A - 0,87, м$
ТПУ-6001	Уплотнитель стекла	$L = 2H + 2A - 0,87, м$
ТПУ-006ММ	Уплотнитель притвора	$L = 6H + 6A - 1,27, м$

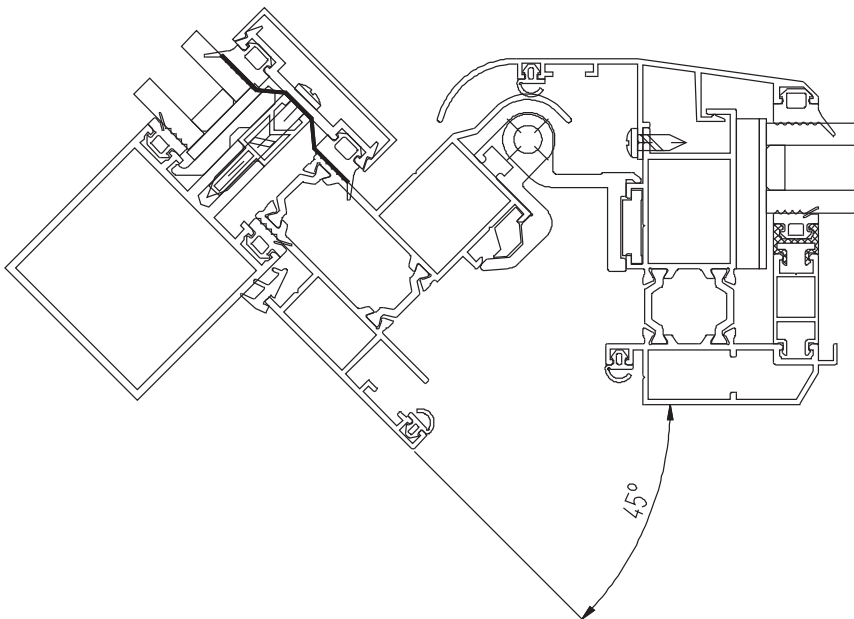
РАЗМЕРЫ ЗАПОЛНЕНИЯ

Стеклопакет 24 мм ГОСТ 24866-99	Н - 203	А - 202
---------------------------------	---------	---------

Система отверстий водоотвода в наклонной конструкции вентиляционного люка

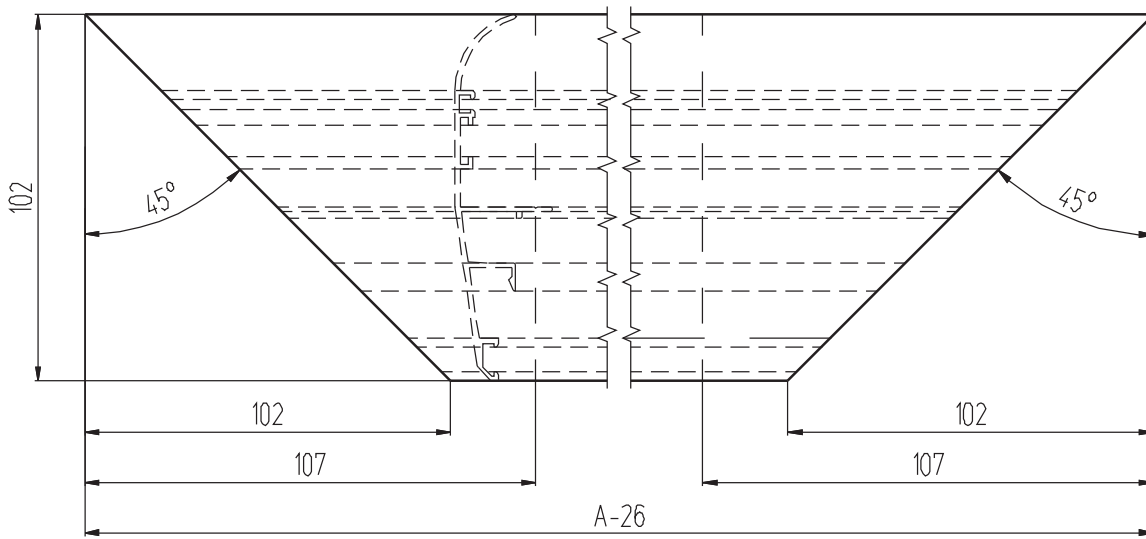


Рекомендуемый максимальный угол открывания створки

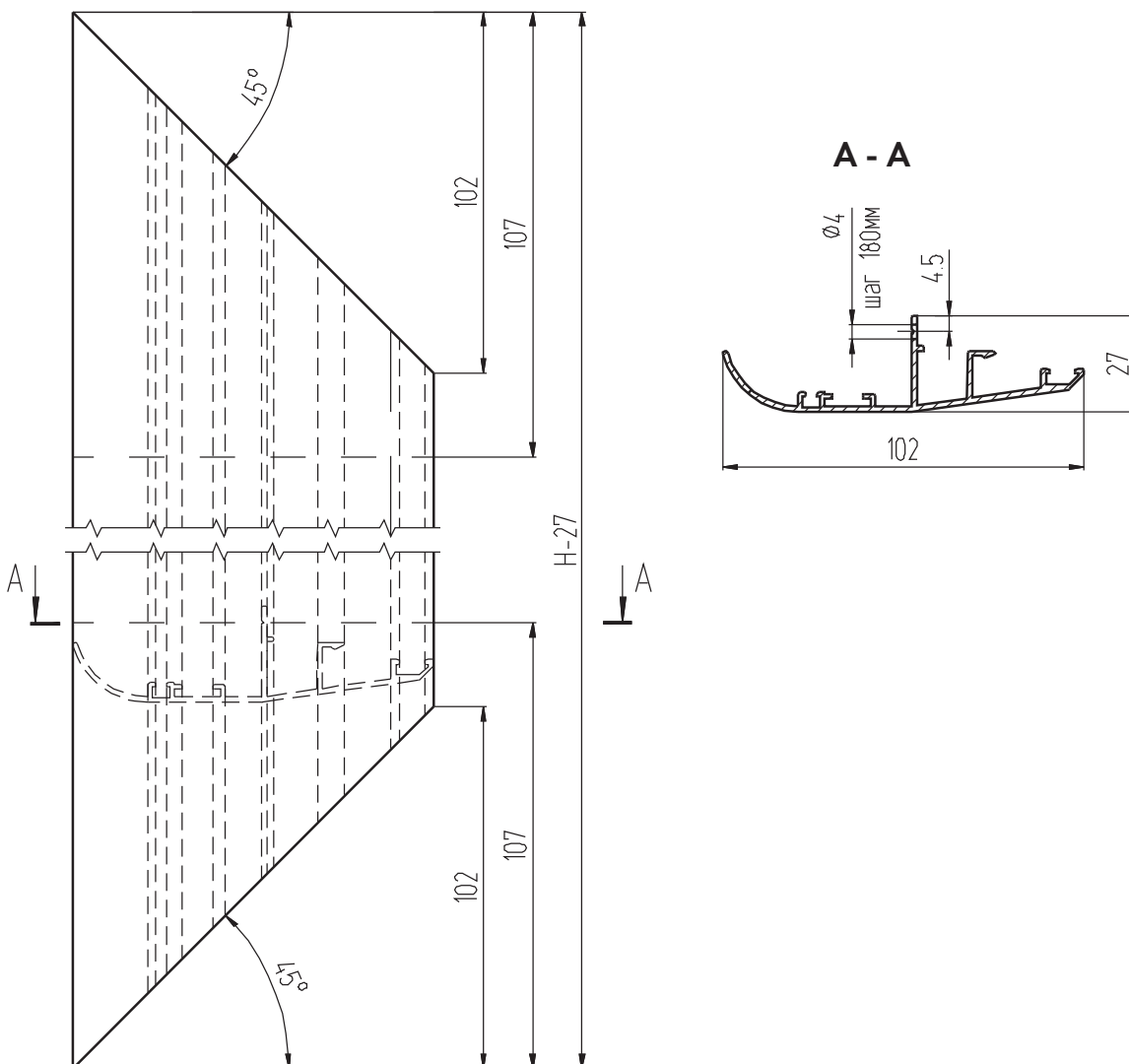


Деталировки

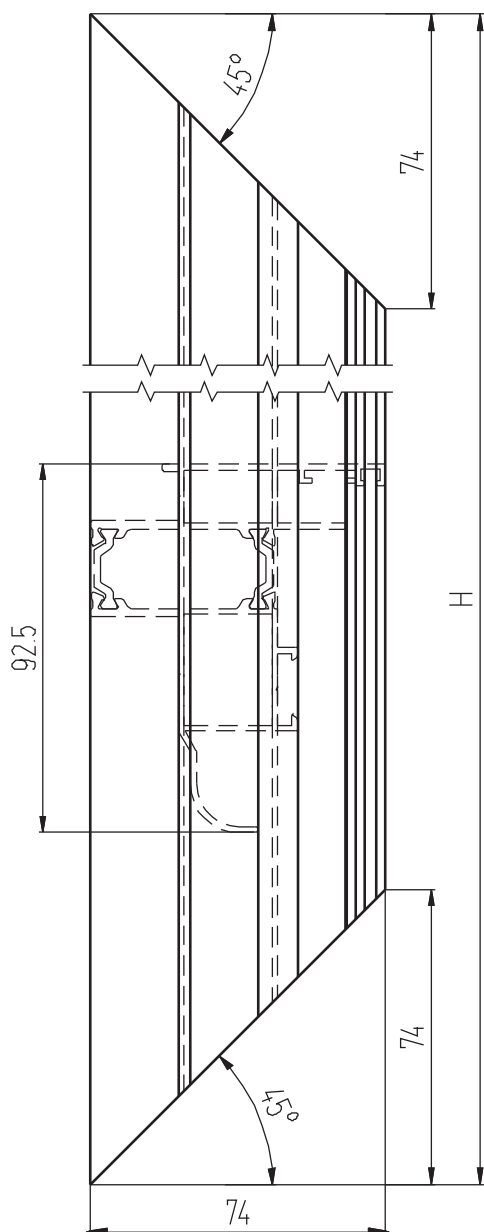
Горизонтальная крышка КПС 262



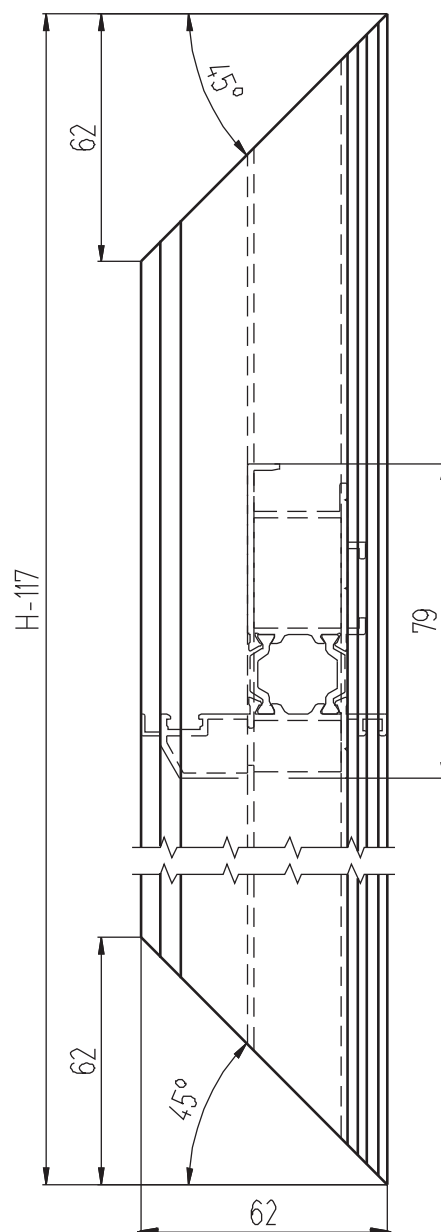
Вертикальная крышка КПС 262



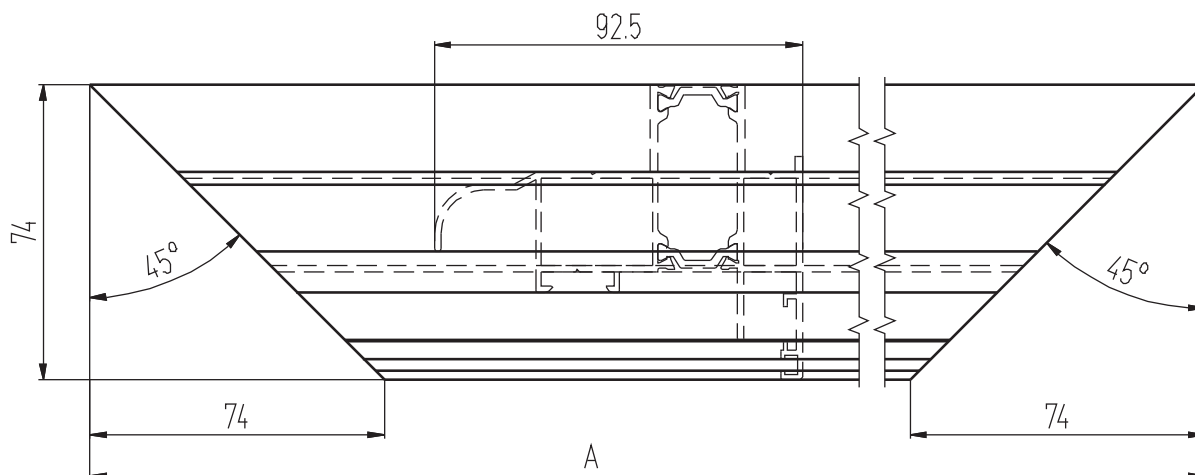
Стойка рамы КПТ7444



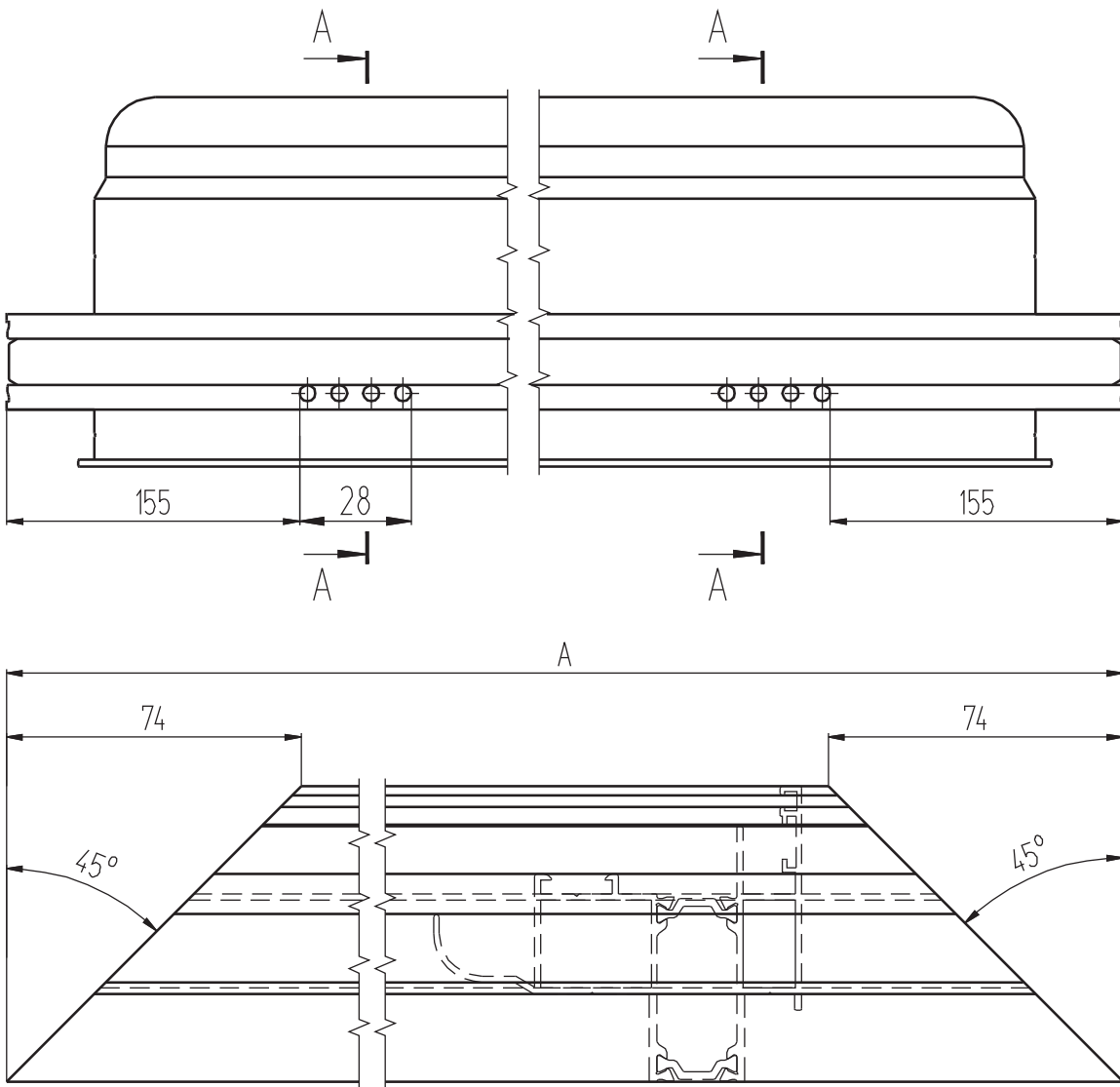
Стойка створки КПТ7445



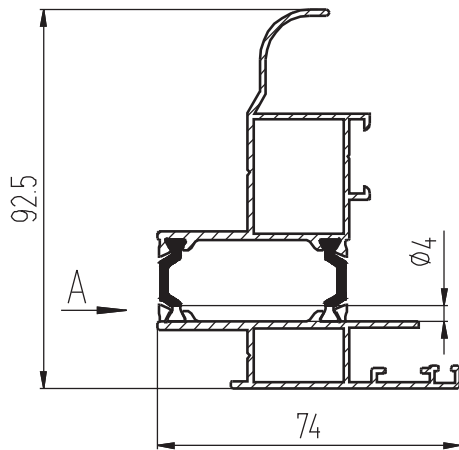
Перекладка рамы верхняя КПТ7444



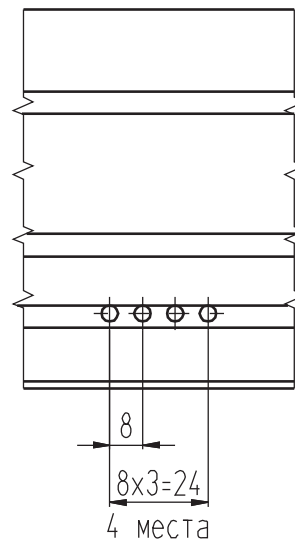
Переключатель рамы нижняя КПП7444



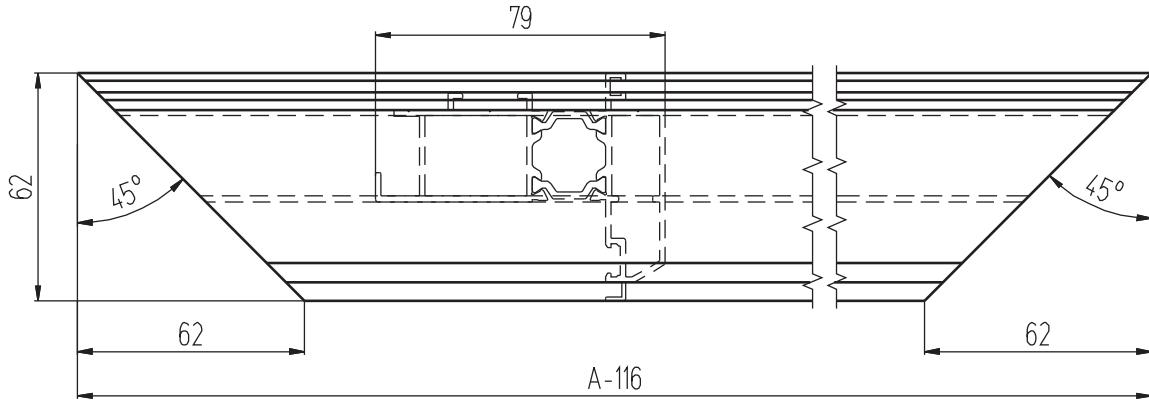
A - A



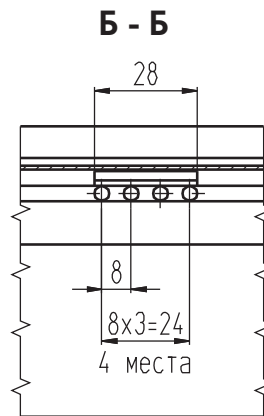
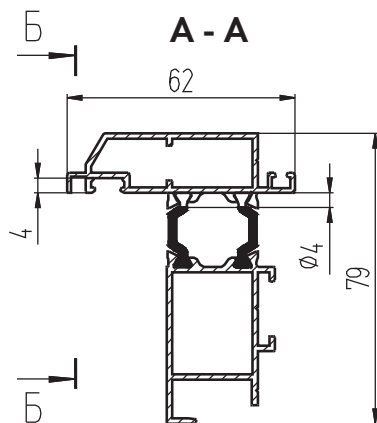
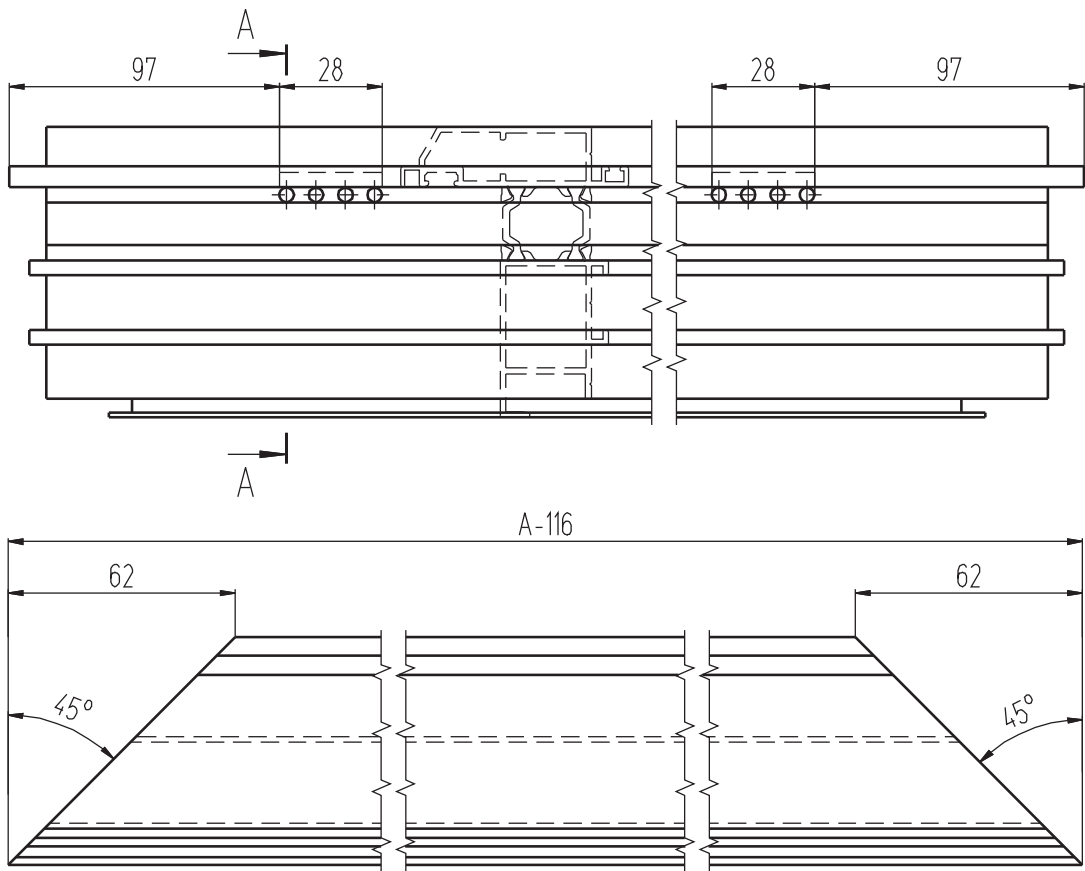
Вид А



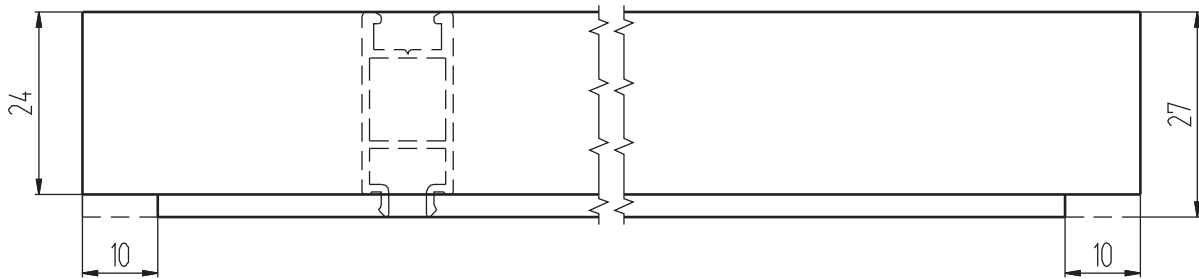
Перекладка створки верхняя КПТ7445



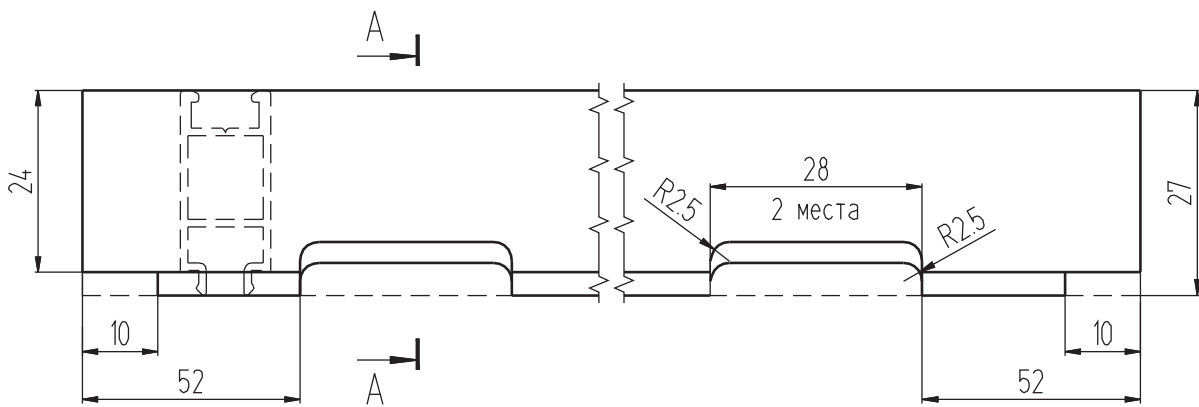
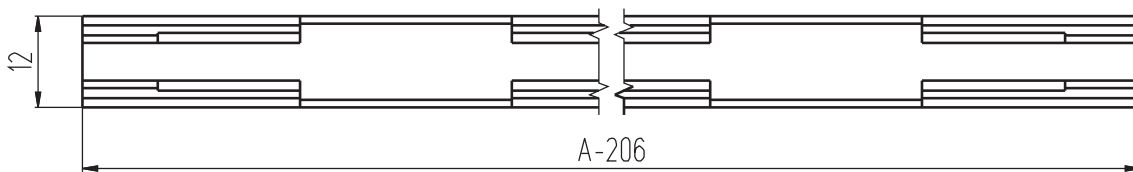
Перекладка створки нижняя КПТ7445



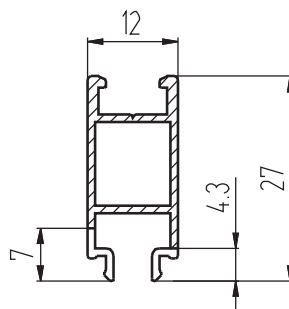
Штапик горизонтальный верхний КПС 263



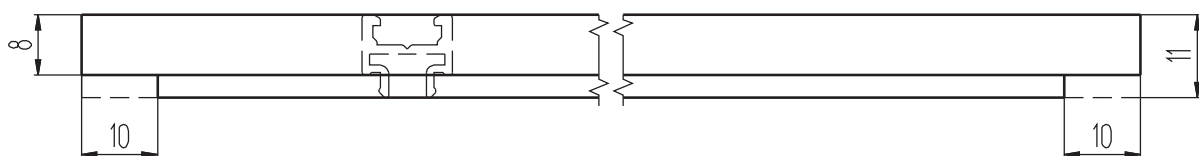
Штапик горизонтальный нижний КПС 263



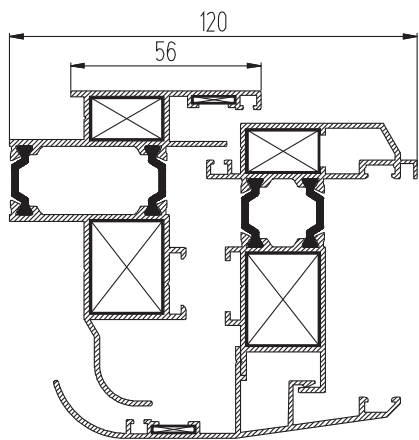
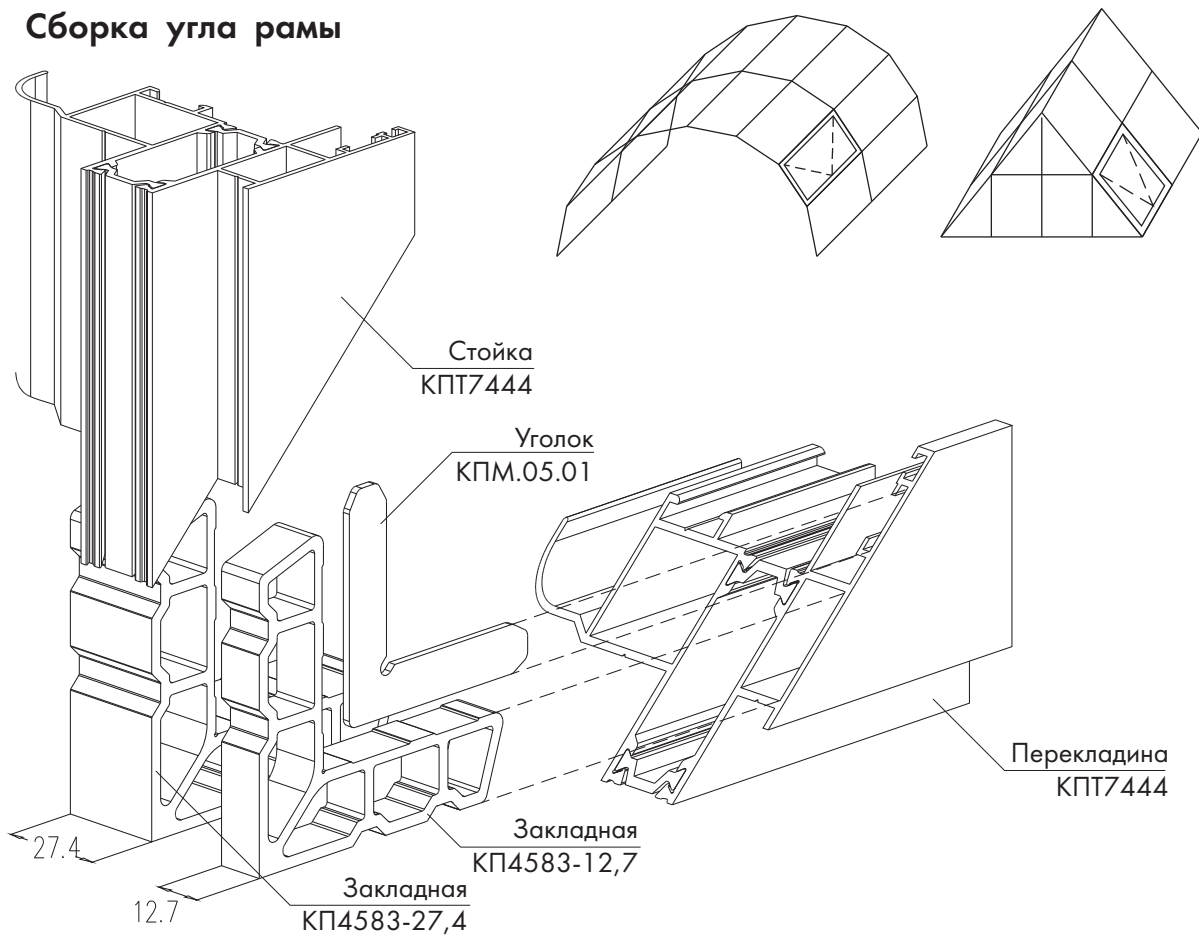
A - A (2 места)



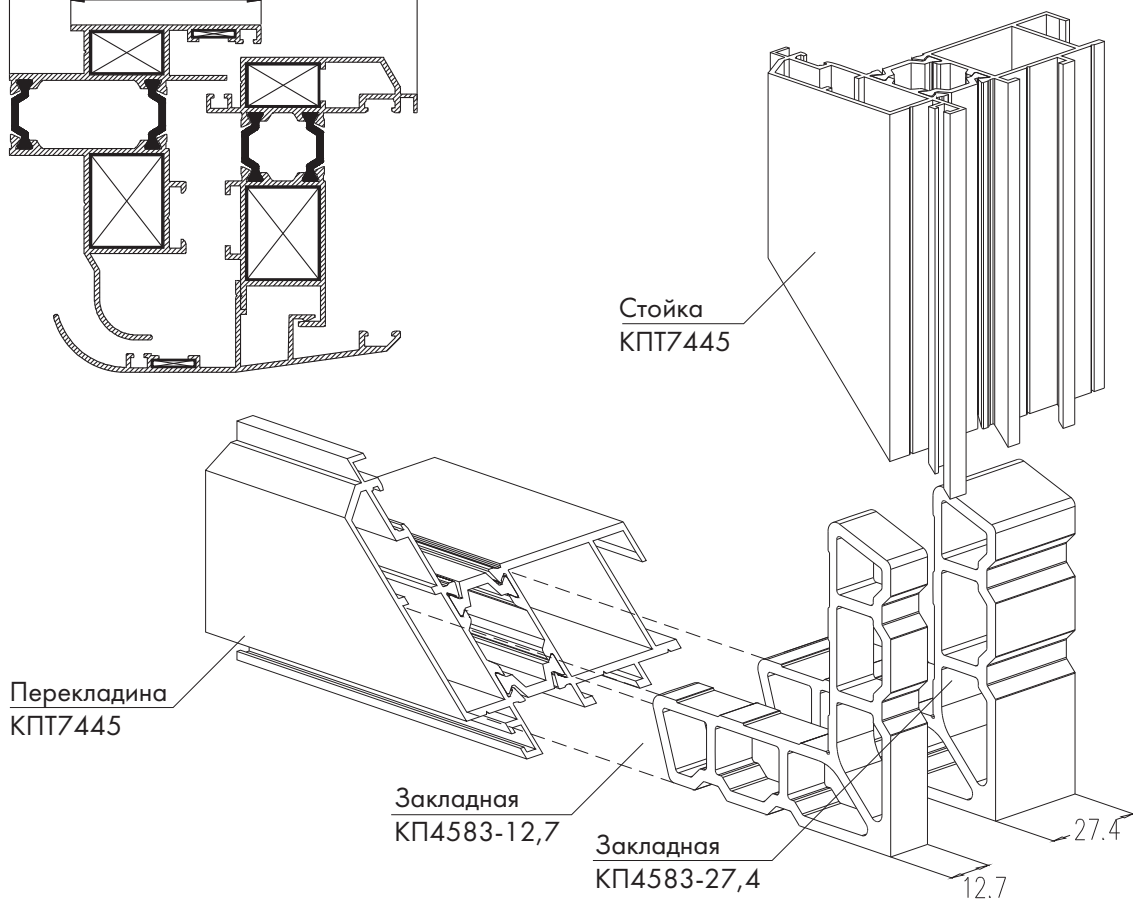
Штапик горизонтальный Т50-04



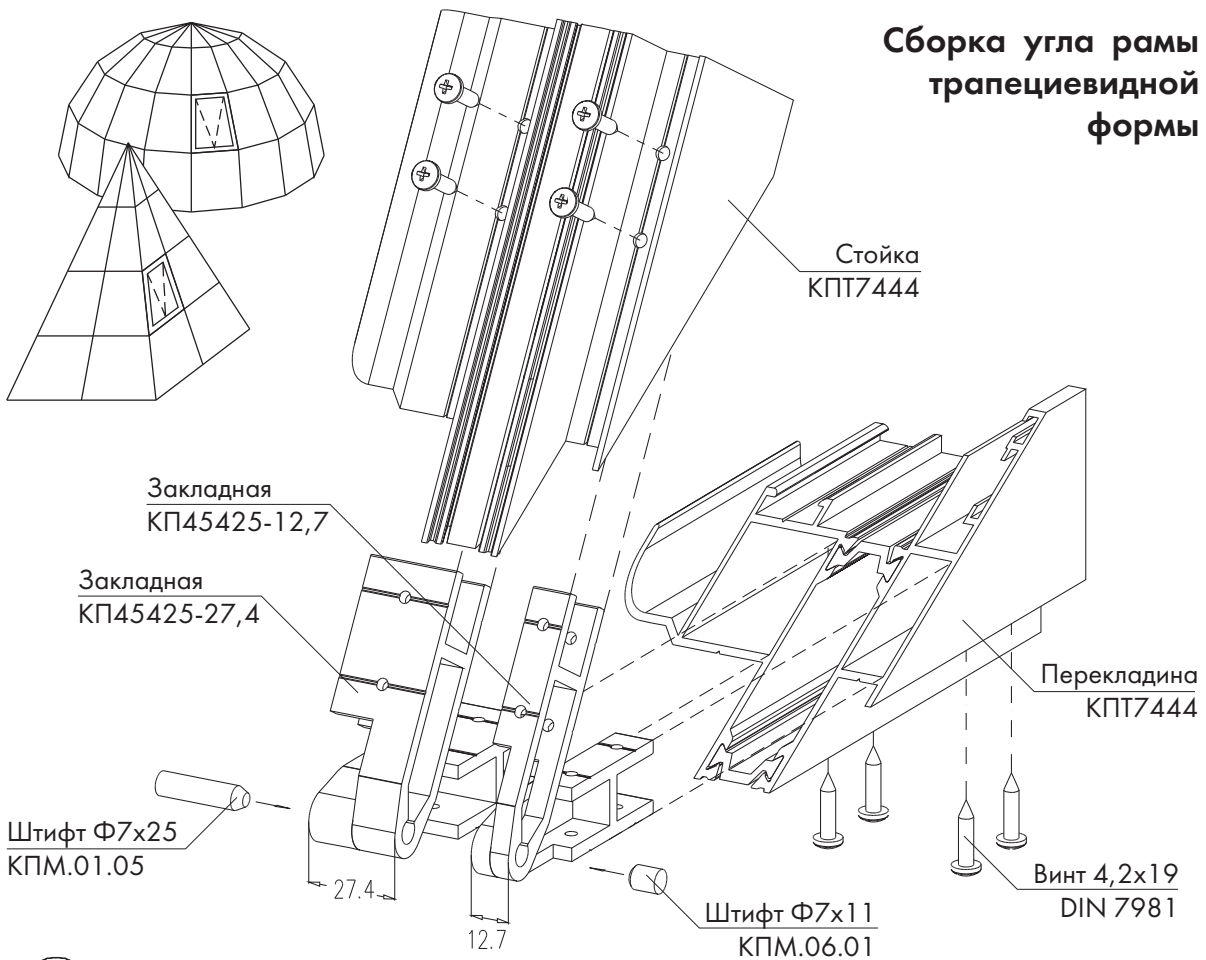
Сборка угла рамы



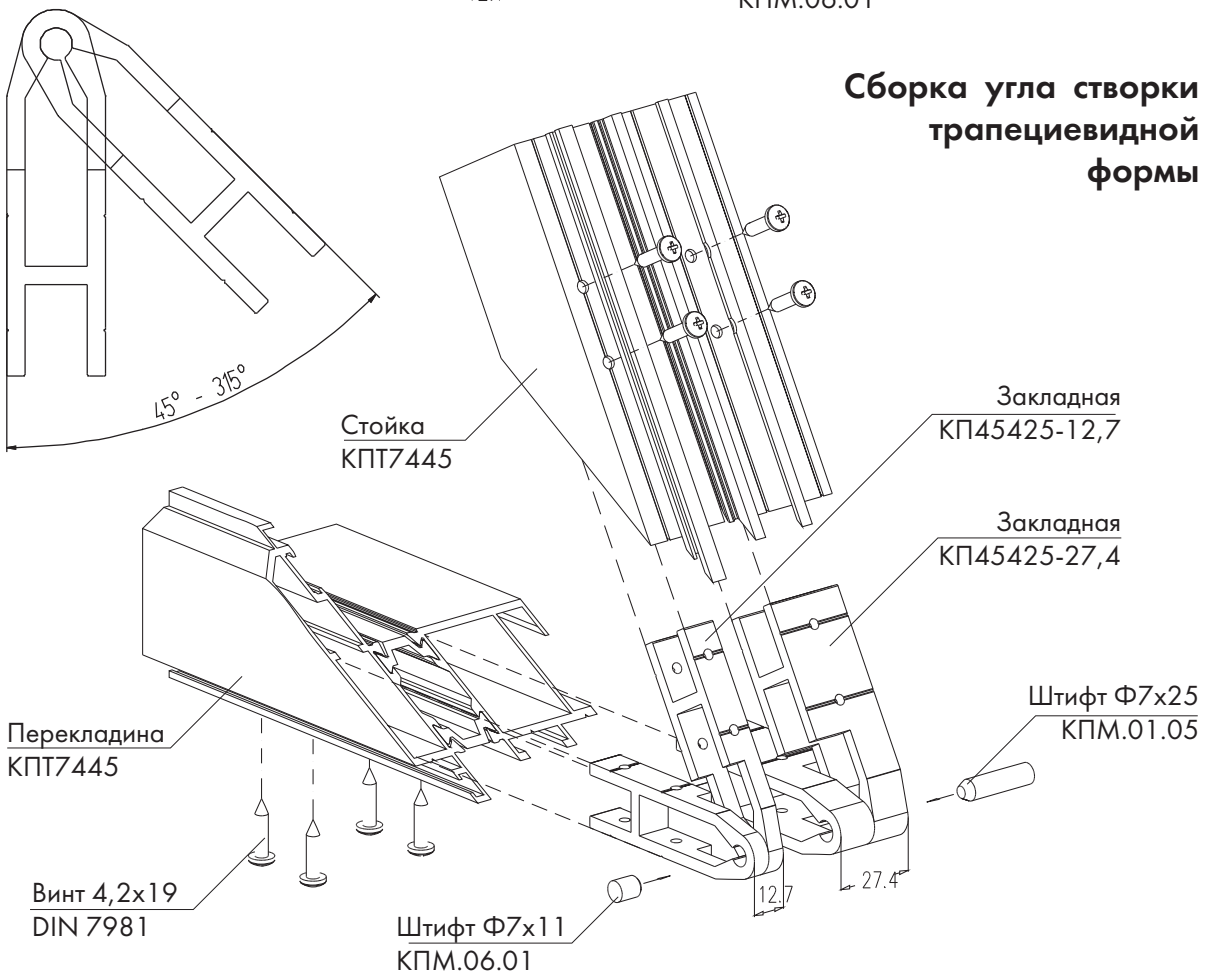
Сборка угла створки



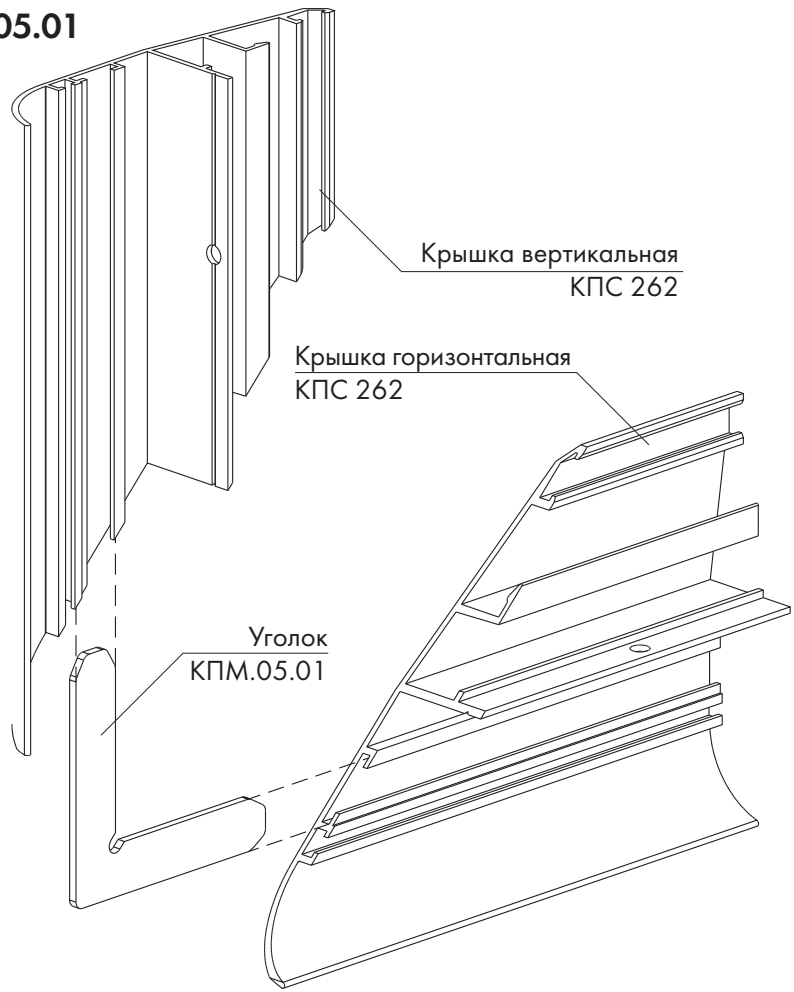
Сборка угла рамы трапециевидной формы



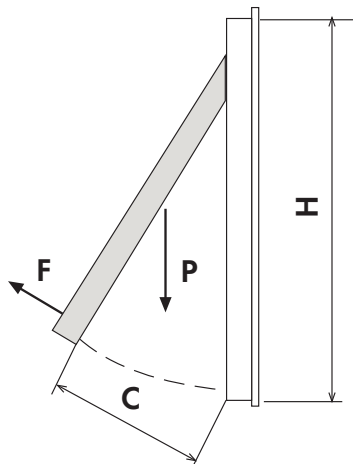
Сборка угла створки трапециевидной формы



Установка уголка КПМ.05.01 в крышки люка



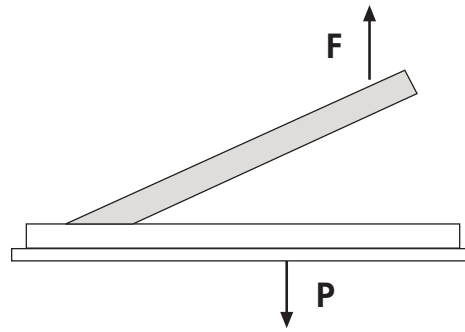
Расчет для верхнеподвесных и нижнеподвесных окон



P = масса створки, кг
 F = необходимое усилие, кг
 H = высота створки, мм
 C = величина подачи двигателя, мм

$$F = \frac{P}{2} \times \frac{C}{H}$$

Расчет для горизонтальных окон



P = масса створки, кг
 F = необходимое усилие, кг

$$F = \frac{P}{2}$$

Примечание: расчет приведен теоретический, без учета ветровой и снежной нагрузки

Цепной привод VARIA-VARTA T



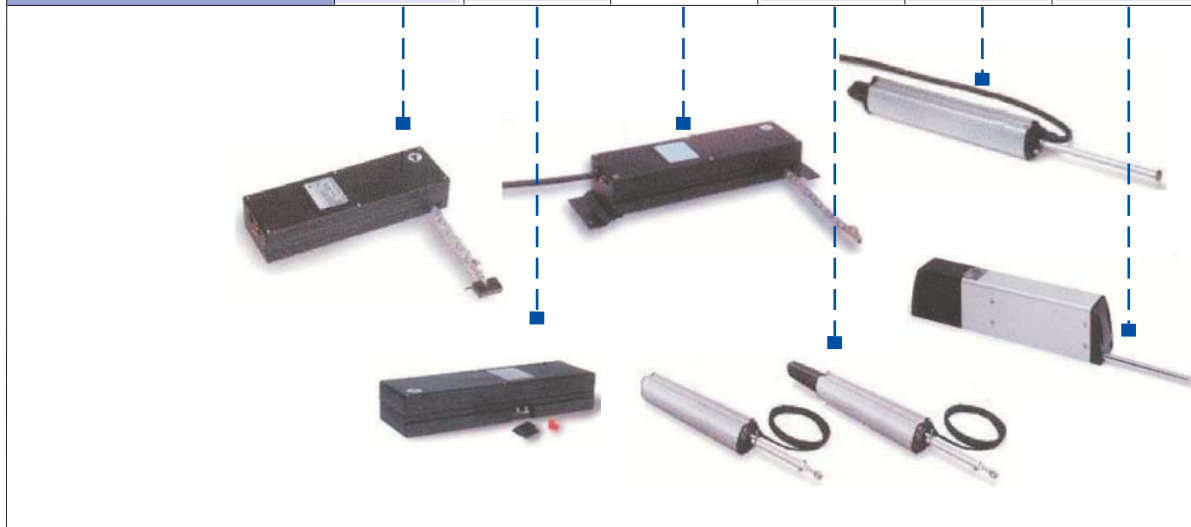
Электромеханический цепной привод, в котором цепь работает в нейлоновом корпусе. Система предназначена для верхнеподвесных и нижнеподвесных окон, регулируемый рабочий ход от 90 до 400 мм. Система оснащена концевым микровыключателем. Световой индикатор подает сигнал о закрытом положении окна. Для защиты от коррозии цепь снабжена нанесенным покрытием из "дакромета", вследствие чего она защищена даже при сложных условиях эксплуатации.

ТЕХНИЧЕСКИЕ ДАННЫЕ

Толкающее усилие	150 Н
Втягивающее усилие	300 Н
Регулируемая подача	90 - 400 мм
Скорость хода	40 мм/сек.
Передняя установка	максимально 10 мм
Параллельное включение	ДА
Напряжение питающей сети	230 В (перем.) или 24 В (пост.)
Расход электроэнергии	150 Вт/40 Вт

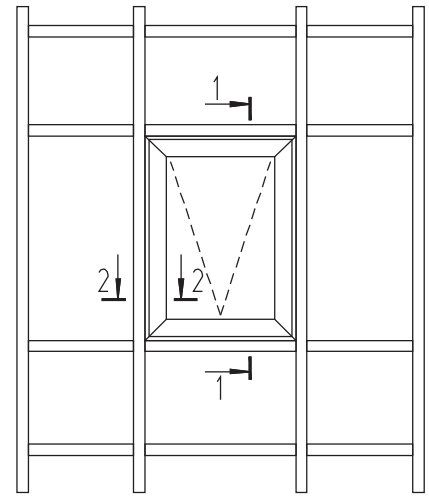
ТАБЛИЦА ПРИМЕНЕНИЯ ДЛЯ СИСТЕМ АВТОМАТИКИ

ПРИВОДЫ	VARIA VARIA RF	VARIA T	VARIA LUX	ST 450	APRIFIVE	APRISTAS APRISTAS 2
Толкающее усилие	15 кг	15 кг x 2	25 кг	45 кг	20 кг	65 кг / 80 кг
Втягивающее усилие	30 кг	30 кг x 2	30 кг	45 кг	20 кг	65 кг / 80 кг
Верхнеподвесные окна	● ●			●	●	●
Среднеподвесные окна	● ●			●	●	●
Малые куполообразные окна				● ●	● ●	● ●
Большие куполообразные окна (max 120 кг)						● ●
Нижнеподвесные окна	● ●					
Нижнеподвесные окна L > 1,60 м		● ●				
Ленточные окна	● ●			● ●	●	
Смежные верхнеподвесные и ленточные окна	● ●		●	●	●	
Смежные малые куполообразные окна, L < 1 м				●	●	
Раздвижные окна						
Большие куполообразные и ленточные окна, L > 1,6 м		● ●				
Слуховые окна			● ●			

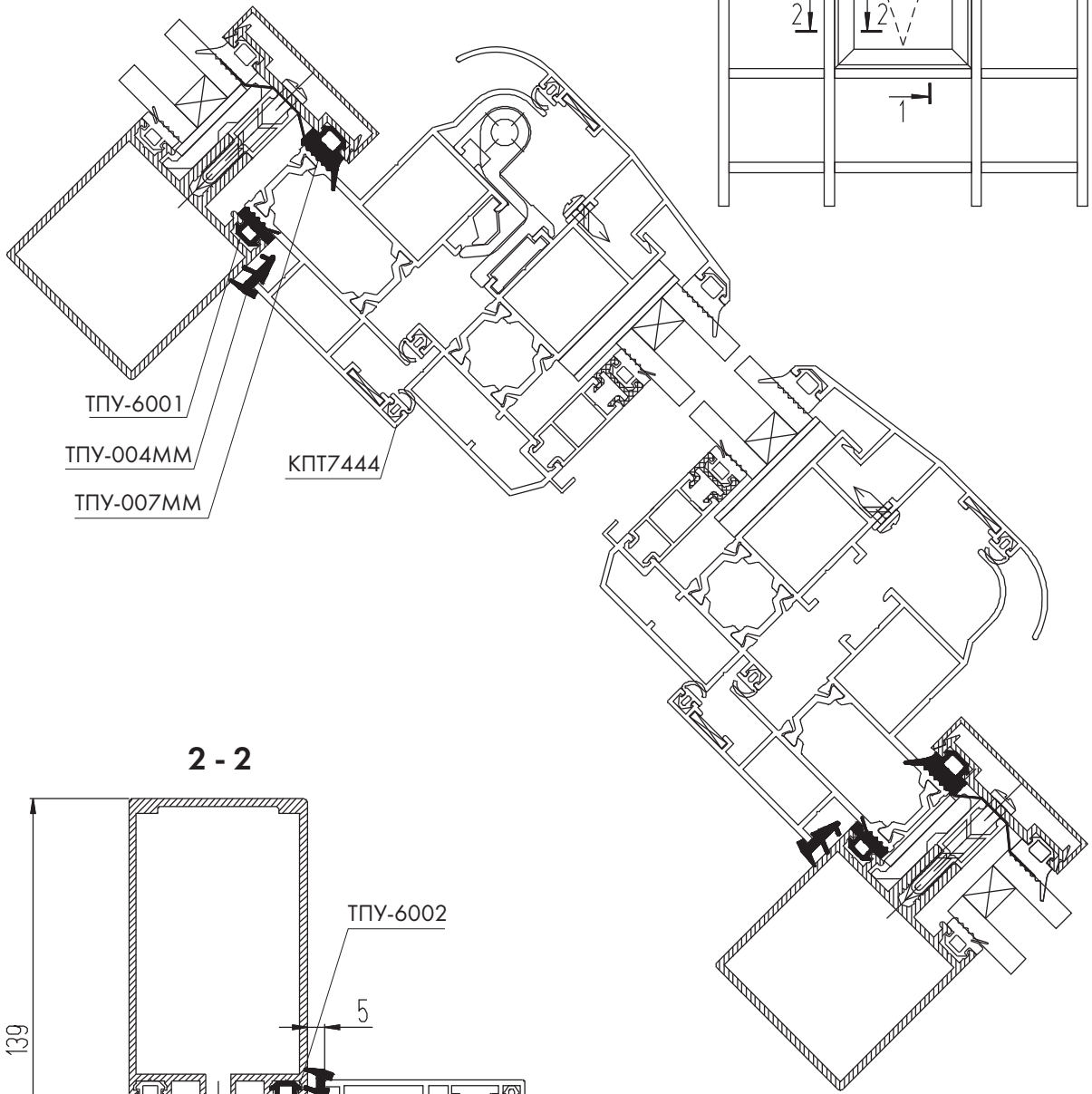


APRILINEARE	SPEEDY	APRILINEARE DUO SYSTEM	APRILINEARE TRY SYSTEM	APRIFIRE	APRIFIRE DUO SYSTEM	
65 кг	20 кг	60 кг	60 кг	80 кг	80 кг	
65 кг	20 кг	60 кг	60 кг	80 кг	80 кг	
●		●	●	●	●	
		●				
		●●		●	●	
		●●		●	●	
			●			
●		●	●●		●	
		●	●●			
	●●					
		●●	●	●		
<ul style="list-style-type: none"> ● Возможное решение ●● Рекомендованное решение 						

**Установка вентиляционного люка КПТ74
в витраж КП50К с заполнением 24 мм**



1 - 1



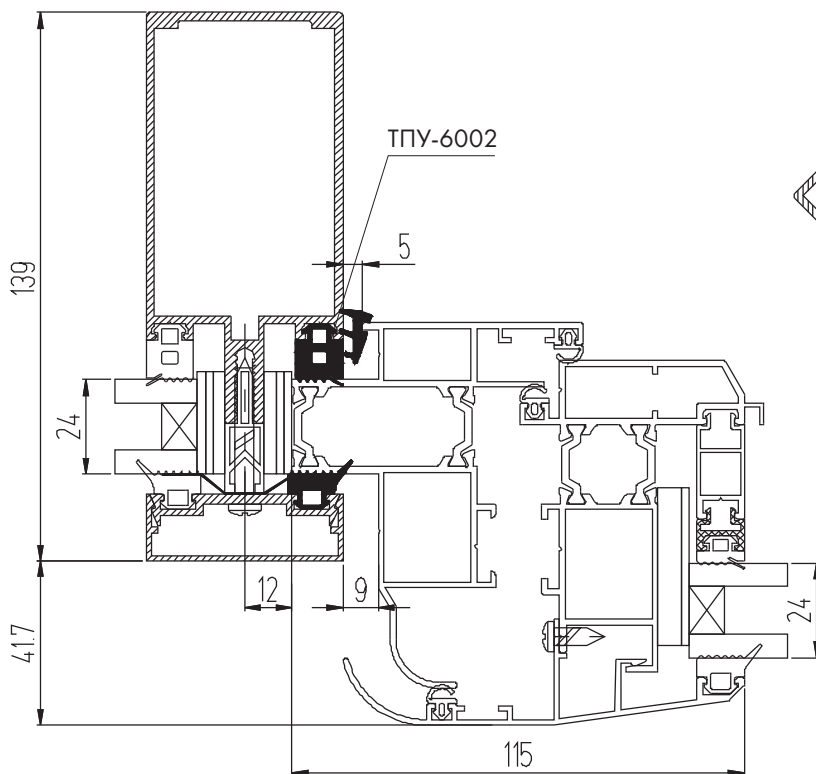
ТПУ-6001

ТПУ-004ММ

ТПУ-007ММ

КПТ7444

2 - 2



ТПУ-6002

5

139

24

417

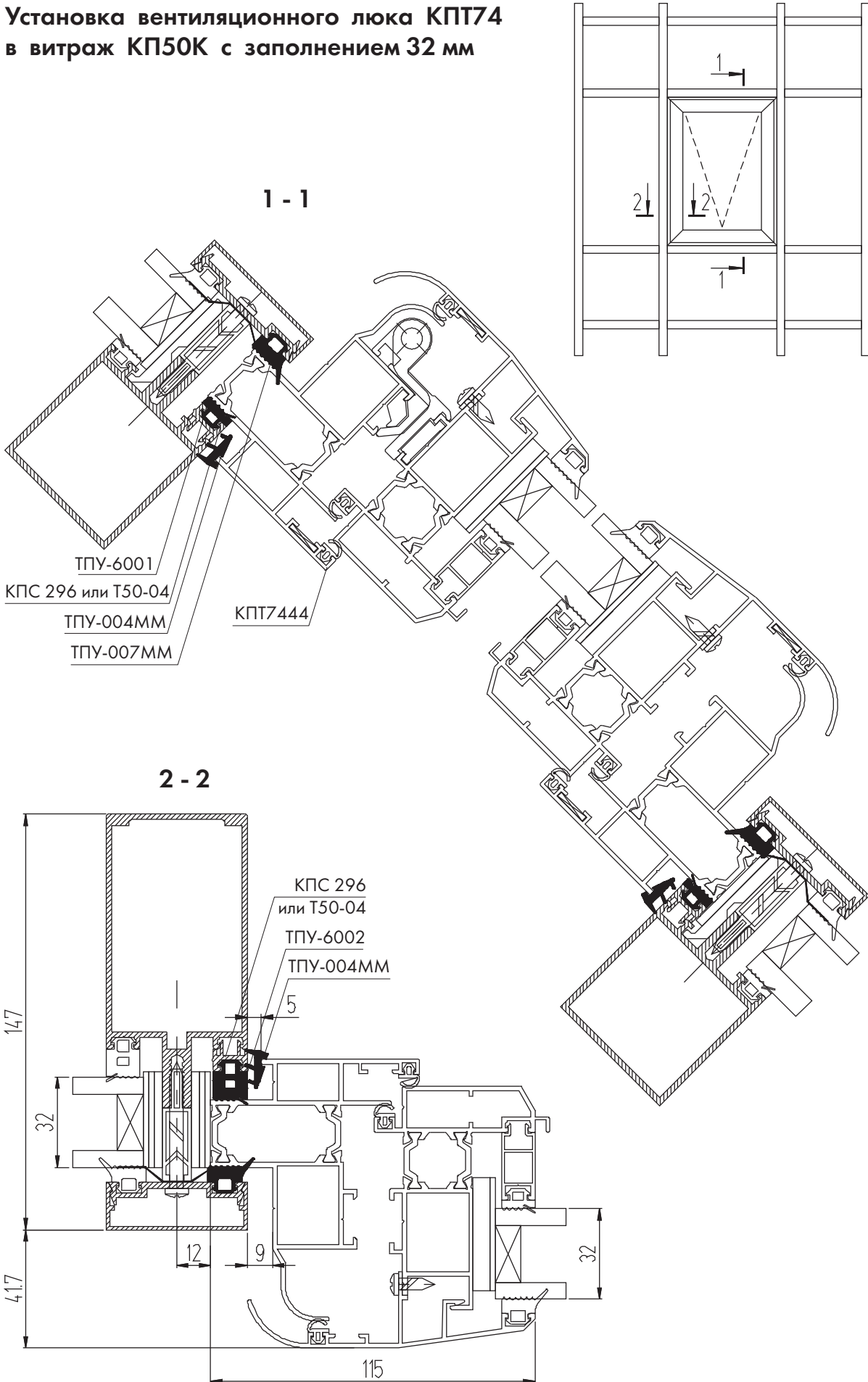
12

9

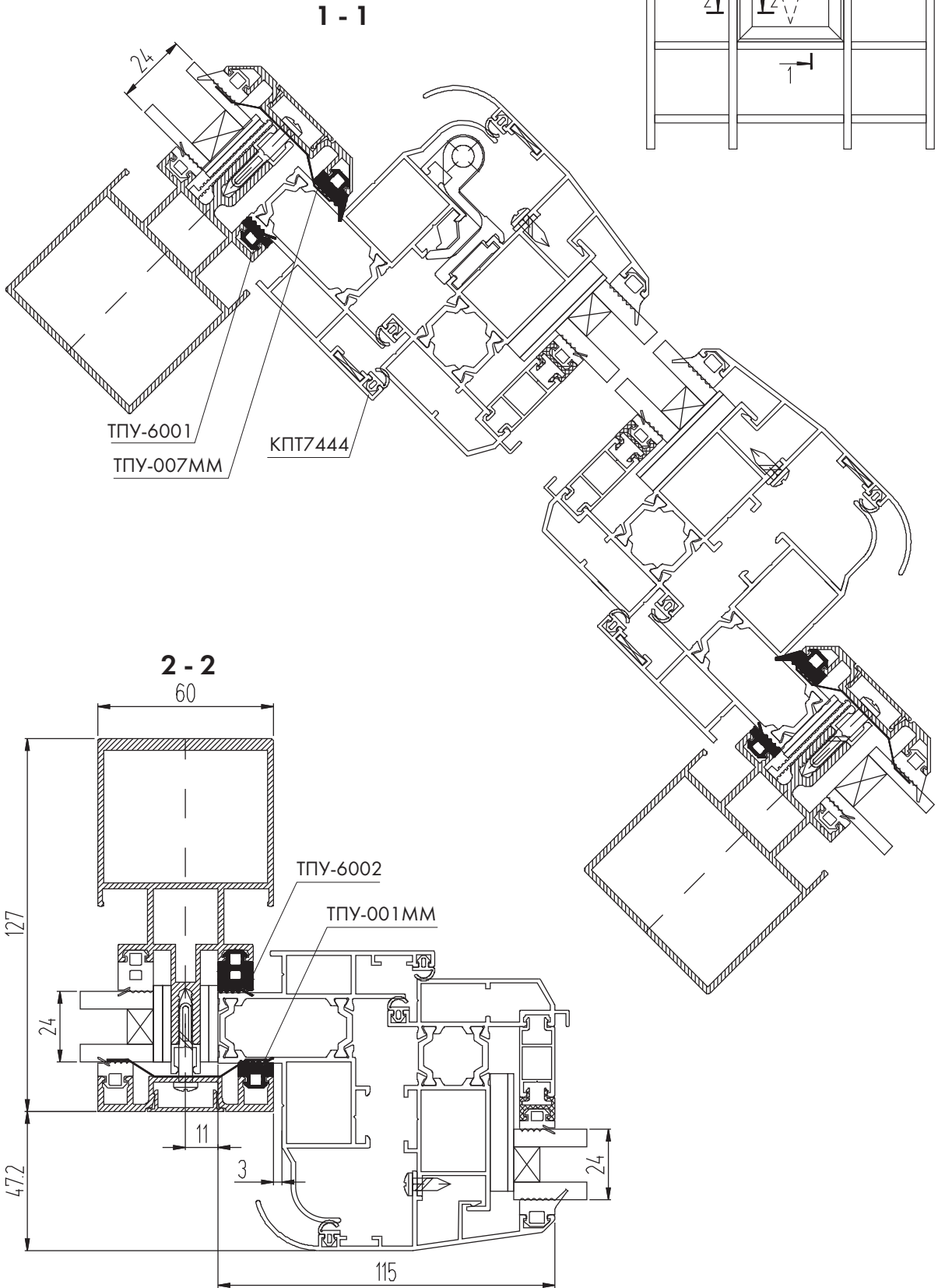
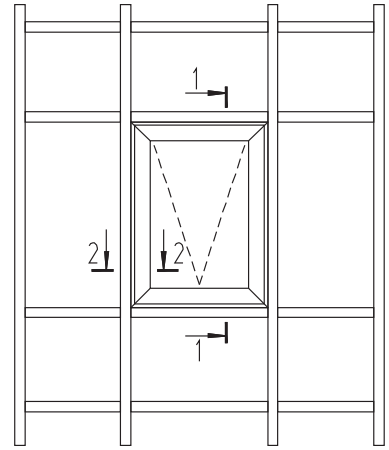
115

24

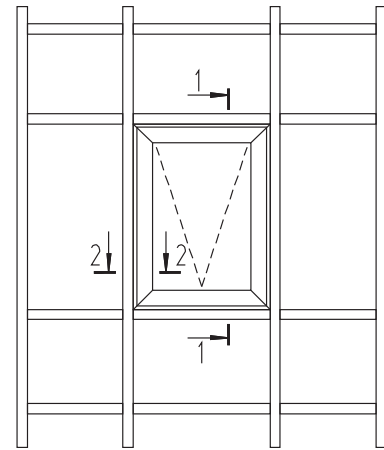
**Установка вентиляционного люка КПТ74
в витраж КП50К с заполнением 32 мм**



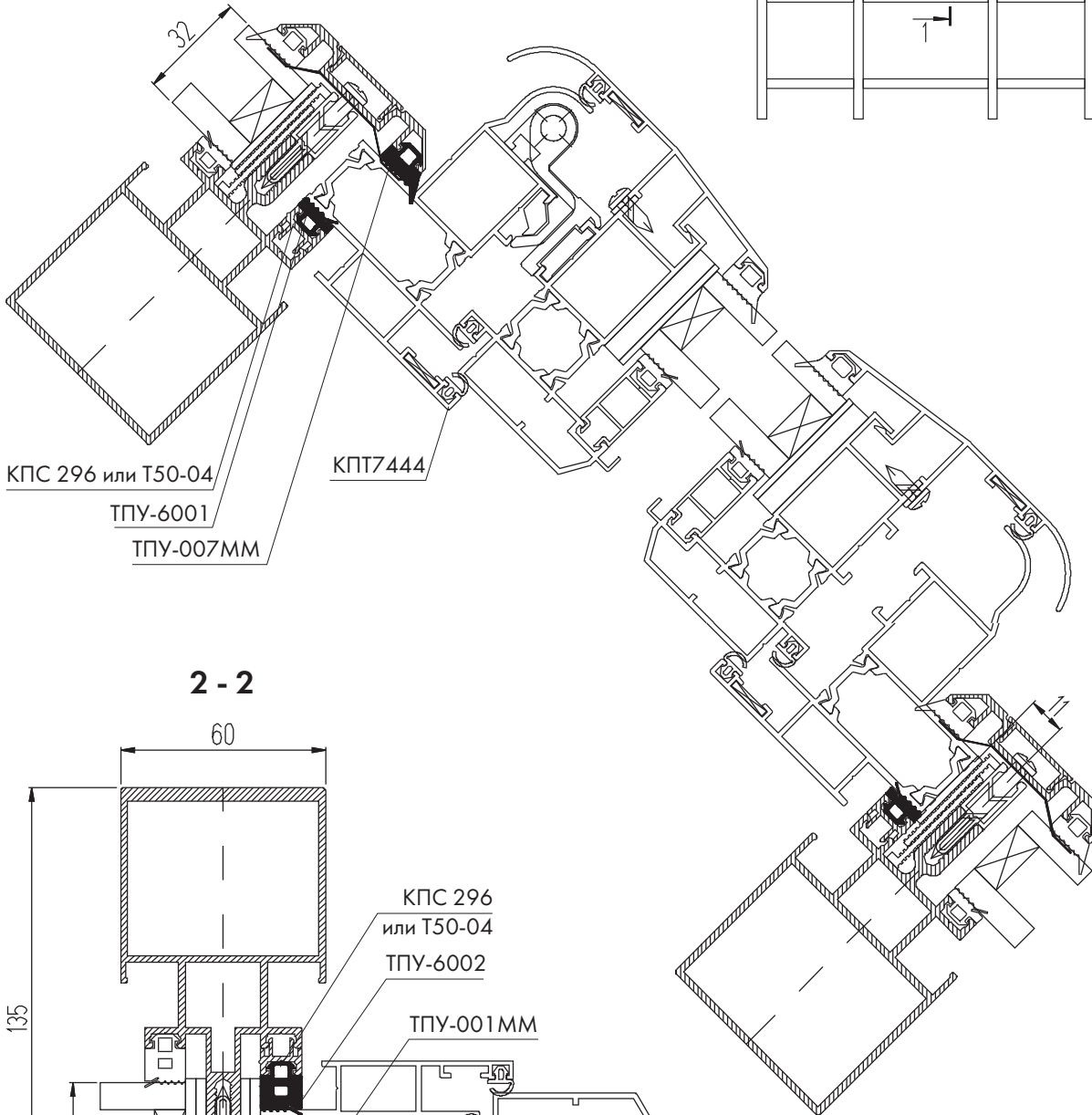
**Установка вентиляционного люка КПТ74
в витраж КП60 с заполнением 24 мм**



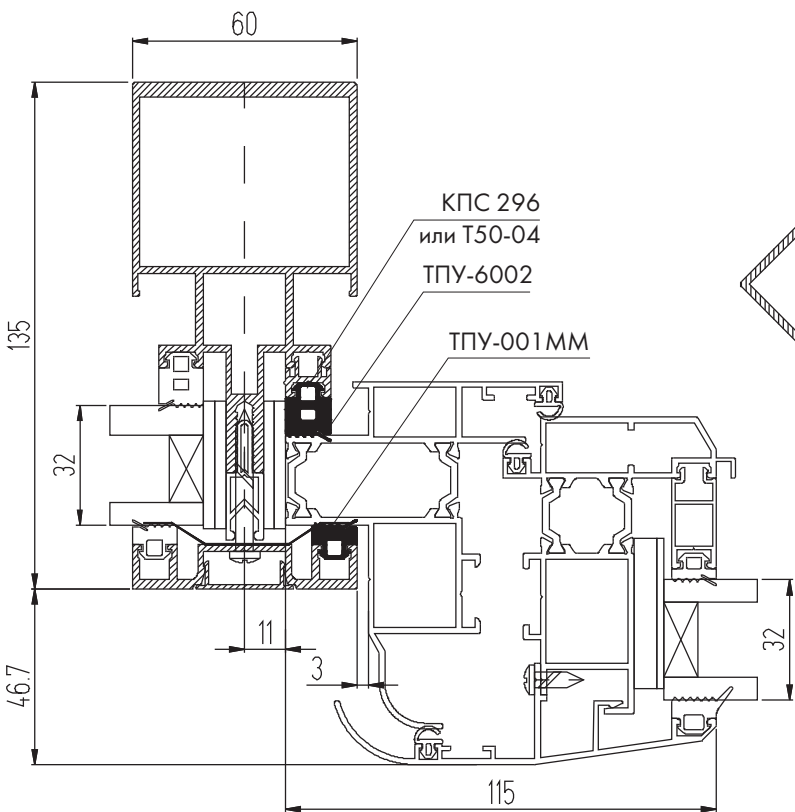
**Установка вентиляционного люка КПТ74
в витраж КП60 с заполнением 32 мм**



1 - 1



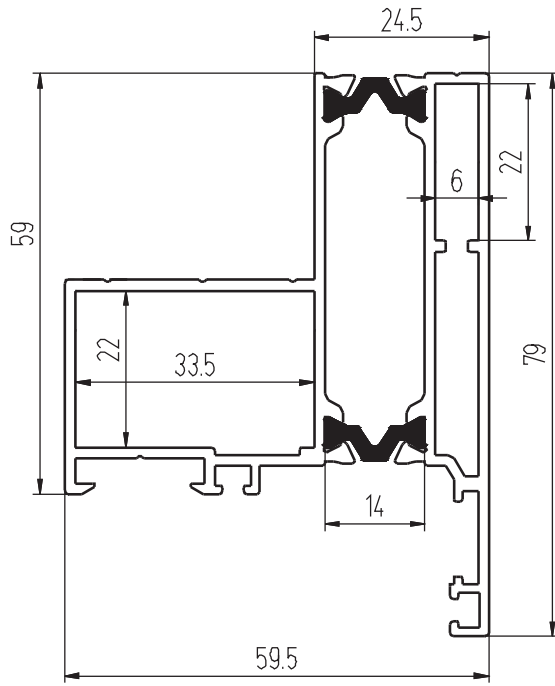
2 - 2





ВЕНТИЛЯЦИОННЫЙ ЛЮК КПТ60

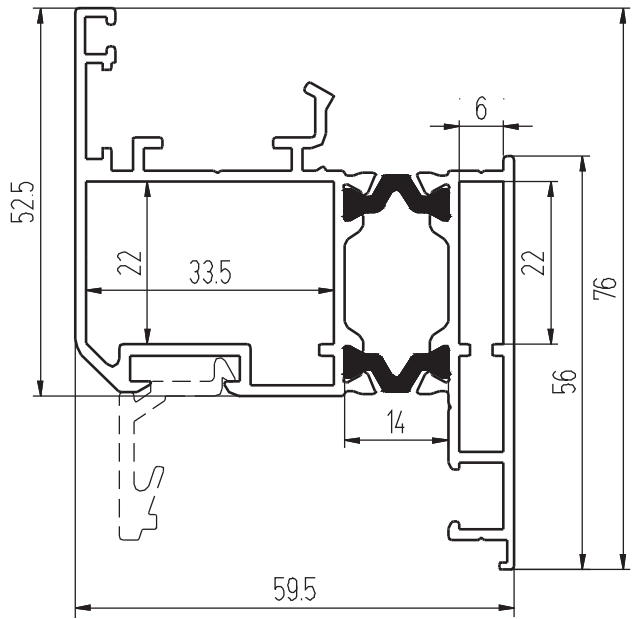
ПРОФИЛИ



Профиль рамы

КПТ6004

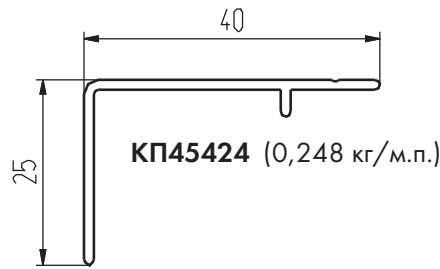
(1,581 кг/м.п.)
 $m (Al) = 1,471$ кг/м.п.
 $I_x, \text{см}^4 - 27,33$
 $I_y, \text{см}^4 - 20,35$



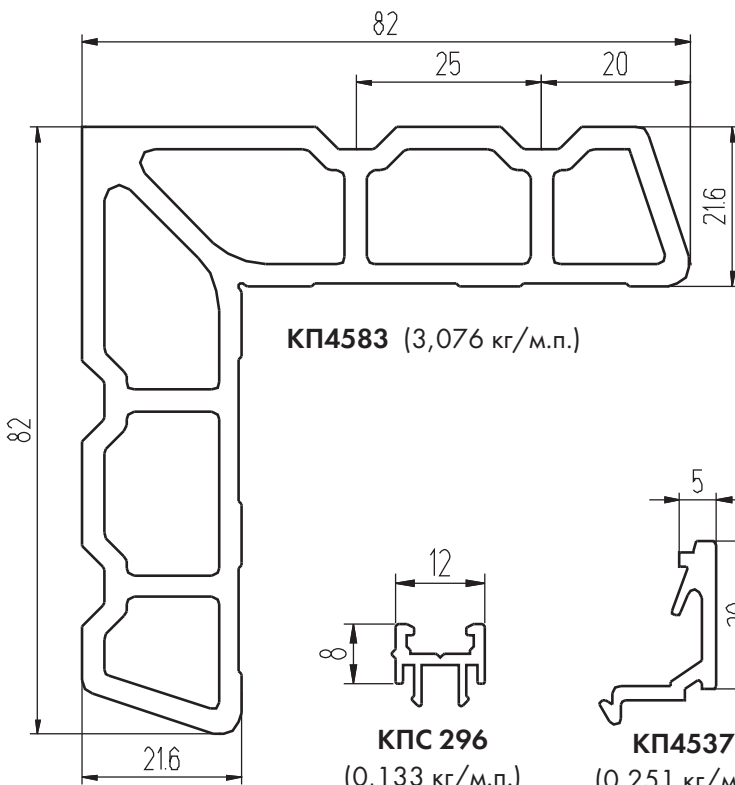
Профиль створки

КПТ6005

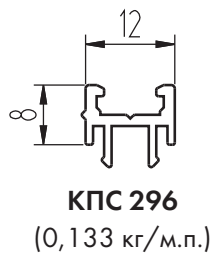
(1,554 кг/м.п.)
 $m (Al) = 1,444$ кг/м.п.
 $I_x, \text{см}^4 - 16,20$
 $I_y, \text{см}^4 - 24,77$



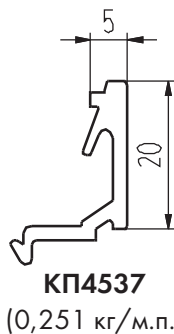
КП45424 (0,248 кг/м.п.)



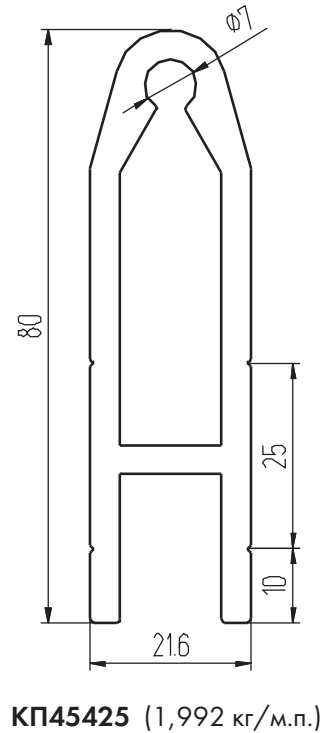
КП4583 (3,076 кг/м.п.)



КПС 296
(0,133 кг/м.п.)



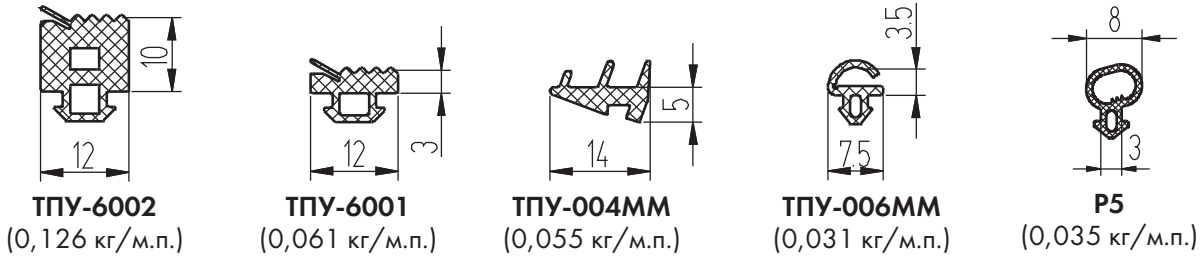
КП4537
(0,251 кг/м.п.)



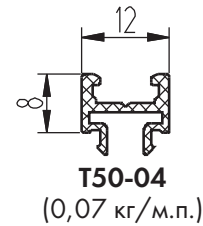
КП45425 (1,992 кг/м.п.)

Комплектующие

Уплотнители

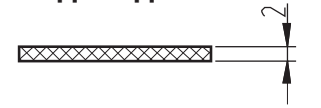


Термовставка ПВХ

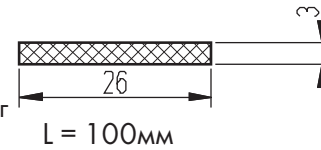


Подкладки

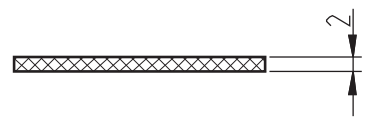
ТПУ-017-03
Масса=0.005кг



ТПУ-017-04
Масса=0.0075кг



ТПУ-017-05
Масса=0.0065кг



ТПУ-017-06
Масса=0.0098кг

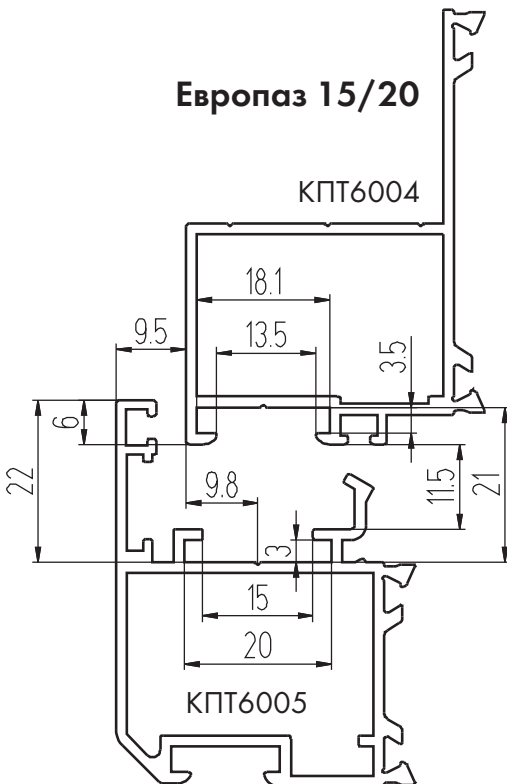
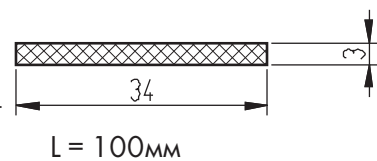
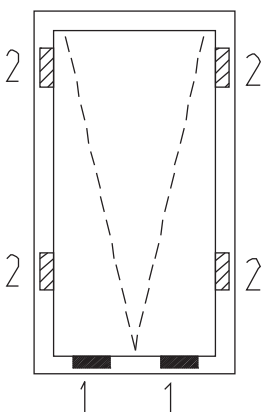


Схема установки подкладок



Под стеклопакет 24 мм

Под стеклопакет 31 мм

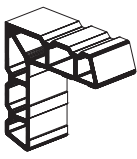
■ Опорные подкладки
ТПУ-017-03 (100x2x26)
ТПУ-017-04 (100x3x26)

■ Опорные подкладки
ТПУ-017-05 (100x2x34)
ТПУ-017-06 (100x3x34)

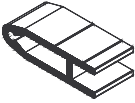


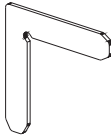
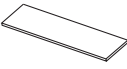

▨ Фиксирующие подкладки
ТПУ-017-03 (100x2x26)
ТПУ-017-04 (100x3x26)

▨ Фиксирующие подкладки
ТПУ-017-05 (100x2x34)
ТПУ-017-06 (100x3x34)

КОМПЛЕКТУЮЩИЕ ИЗДЕЛИЯ

ШИФР	НАЗНАЧЕНИЕ	ВИД	МАССА 1 п.м КГ
КП4583	Закладная углового соединения		3,076
ТПУ-6002	Уплотнитель заполнения		0,126
P5	Уплотнитель притвора		0,035
ТПУ-004ММ	Уплотнитель рамы		0,055
ТПУ-017-03 (100x26x2) ТПУ-017-04 (100x26x3)	Подкладка под стеклопакет 24 мм		1 шт. 0,005 0,0075
КПМ.01.01	Штифт ф7х30		0,01
Фурнитура фирм "GEZE", "GIESSE" и др.			

КОМПЛЕКТУЮЩИЕ ИЗДЕЛИЯ

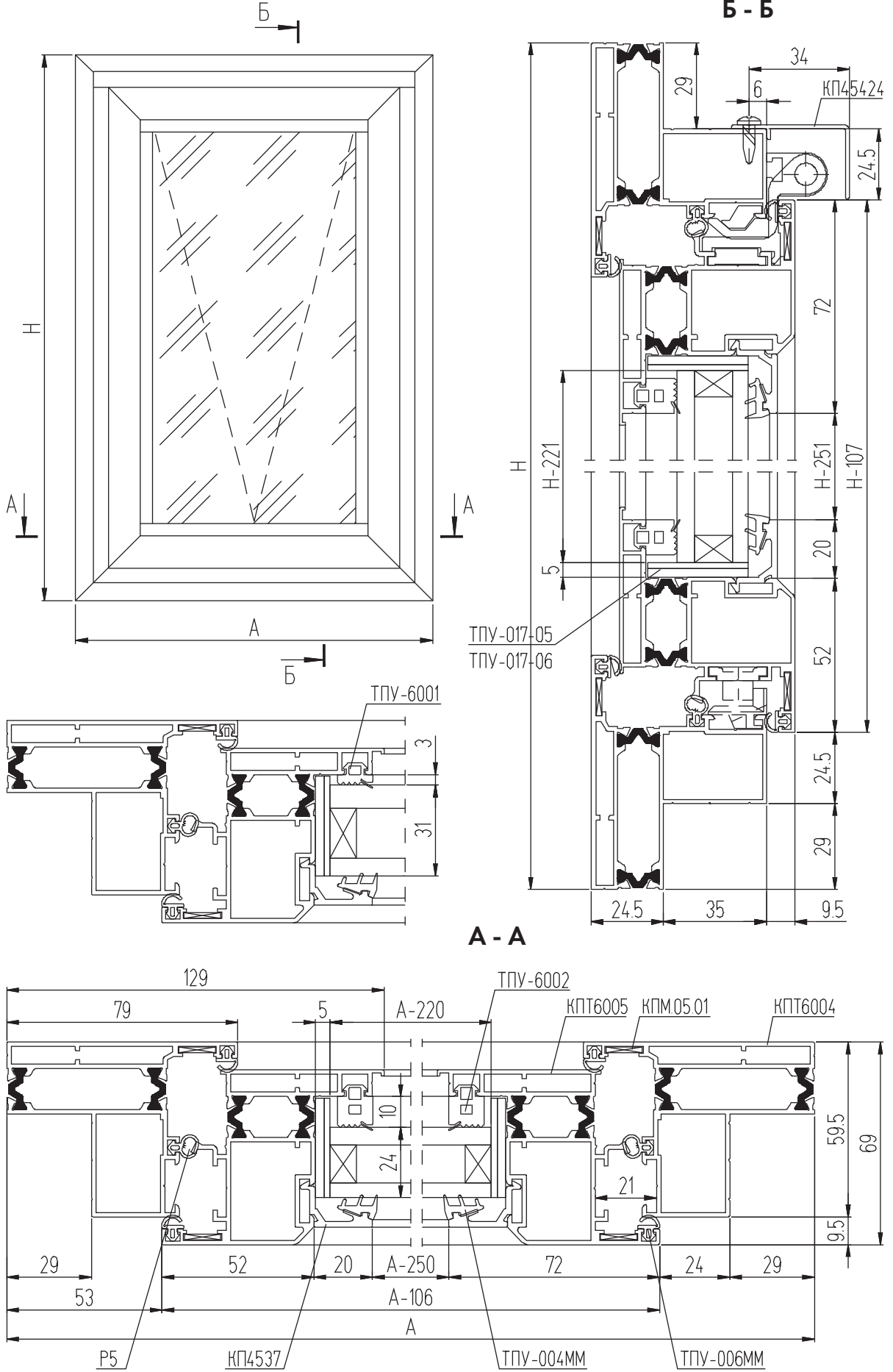
ШИФР	НАЗНАЧЕНИЕ	ВИД	МАССА 1 п.м КГ
КП45425	Закладная углового соединения		1,992
ТПУ-6001	Уплотнитель заполнения		0,061
ТПУ-006ММ	Уплотнитель притвора		0,031
КПМ.05.01	Уголок		1 шт. 0,02
ТПУ-017-05 (100x34x2) ТПУ-017-06 (100x34x3)	Подкладка под стеклопакет 32 мм		1 шт. 0,0065 0,0098
КПМ.06.01	Штифт ф7х11		0,004



ВЕНТИЛЯЦИОННЫЙ ЛЮК КПТ60

СТВОРКИ

Конструкция вентиляционного люка КПТ60



КОМПЛЕКТУЮЩИЕ ИЗДЕЛИЯ

КП4583-5,8	Закладная рамы угловая L=5,8 мм	4
КП4583-33,2	Закладная рамы угловая L=33,2 мм	4
КПМ.05.01	Уголок	8
КП4583-5,8	Закладная створки угловая L=5,8 мм	4
КП4583-33,2	Закладная створки угловая L=33,2 мм	4
ТПУ-017-03	Подкладка под стеклопакет 24 мм	6
ТПУ-017-04	Подкладка под стеклопакет 24 мм	6
ТПУ-017-05	Подкладка под стеклопакет 31 мм	6
ТПУ-017-06	Подкладка под стеклопакет 31 мм	6
GEZE и др.	Прибор дистанционного открывания (комплект)	1

АЛЮМИНИЕВЫЕ ПРОФИЛИ

ШИФР	НАЗНАЧЕНИЕ	РАЗМЕР, ММ	ВИД	КОЛ-ВО
КПТ6004	Стойка рамы	Н		2
КПТ6004	Переключатель рамы верхняя	А		1
КПТ6004	Переключатель рамы нижняя	А		1
КПТ6005	Стойка створки	Н - 107		1 + 1
КПТ6005	Переключатель створки верхняя	А - 106		1
КПТ6005	Переключатель створки нижняя	А - 106		1
КП4537	Штапик горизонтальный	А - 210		2
КП4537	Штапик вертикальный	Н - 251		2
КП45424	Слив верхний	А - 58		1

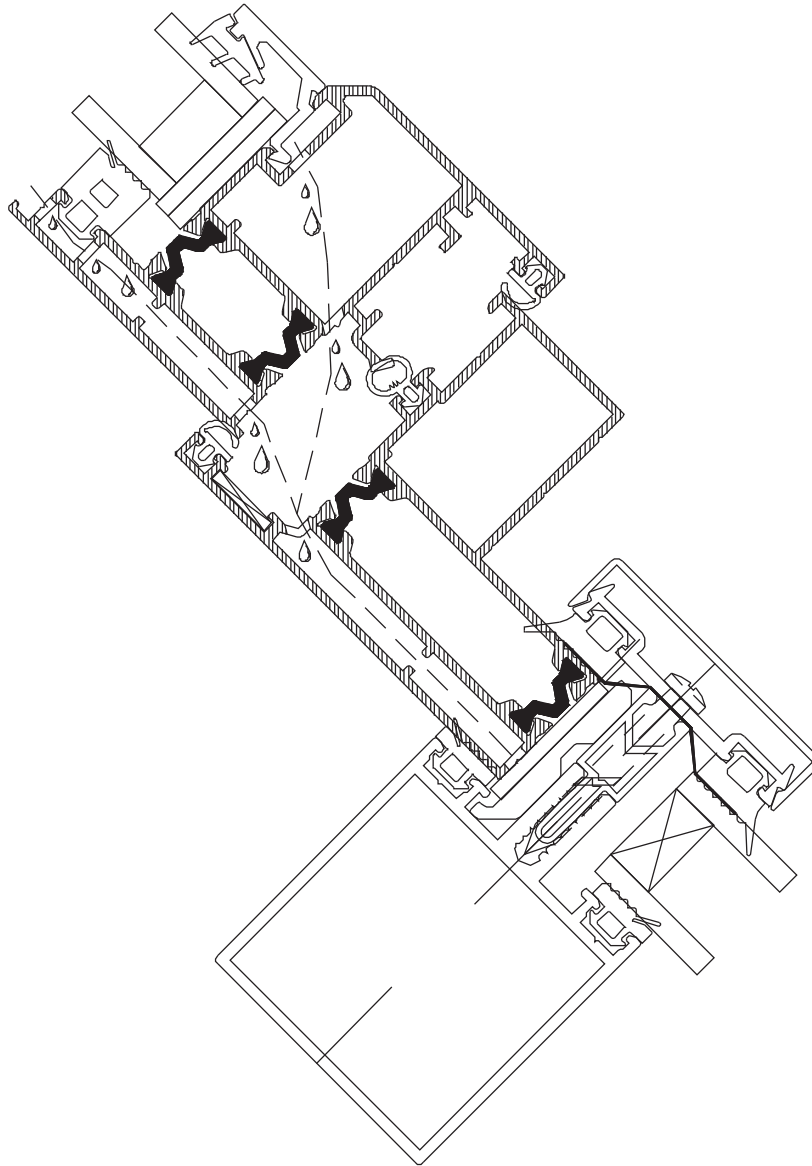
УПЛОТНИТЕЛИ

ТПУ-6001	Уплотнитель стеклопакета 31 мм	$L = 2H + 2A - 0,92, м$
ТПУ-6002	Уплотнитель стеклопакета 24 мм	$L = 2H + 2A - 0,92, м$
ТПУ-004ММ	Уплотнитель стеклопакета	$L = 2H + 2A - 0,92, м$
P5	Уплотнитель притвора	$L = 2H + 2A - 0,43, м$
ТПУ-006ММ	Уплотнитель притвора	$L = 4H + 4A - 0,99, м$

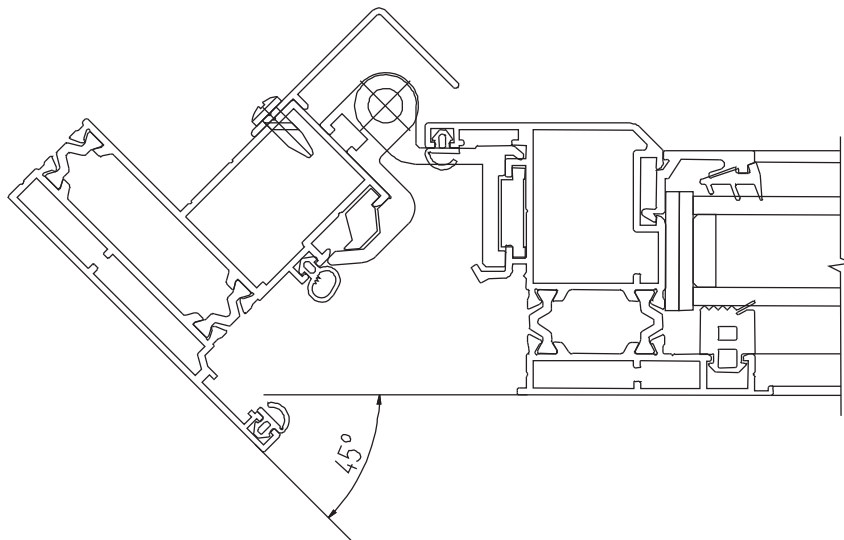
РАЗМЕРЫ ЗАПОЛНЕНИЯ

Стеклопакет 24 или 31 мм ГОСТ 24866-99	Н - 221	А - 220
--	---------	---------

Система отверстий водоотвода в наклонной конструкции вентиляционного люка

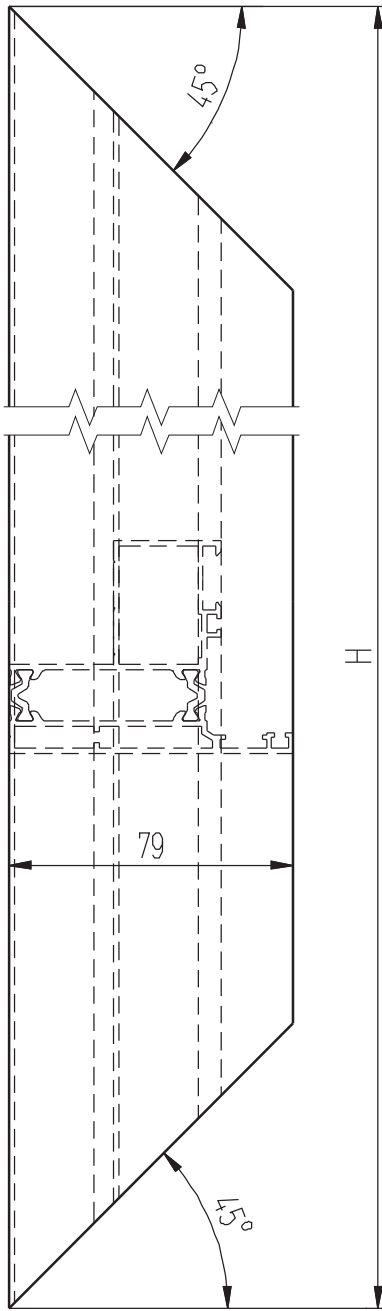


Рекомендуемый максимальный угол открывания створки

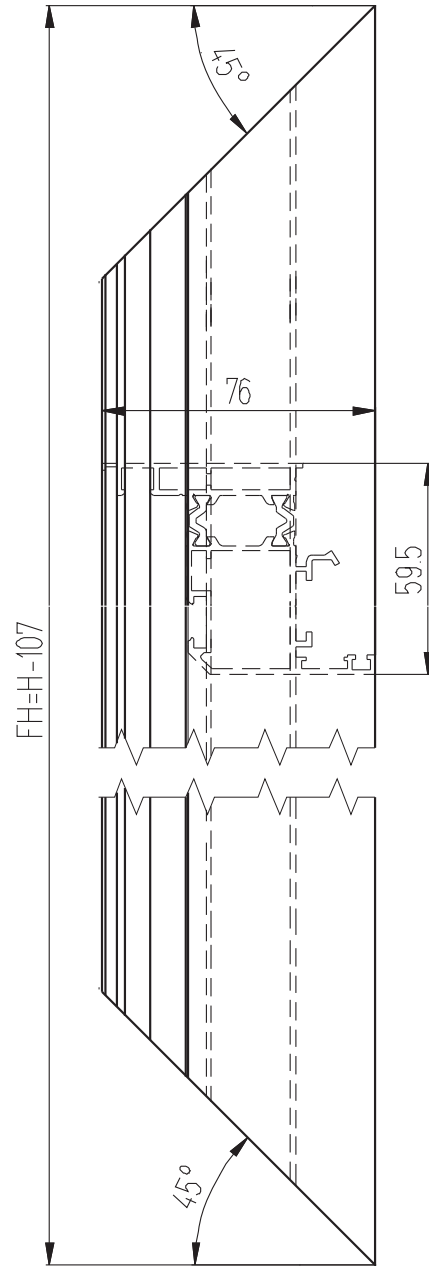


Деталировки

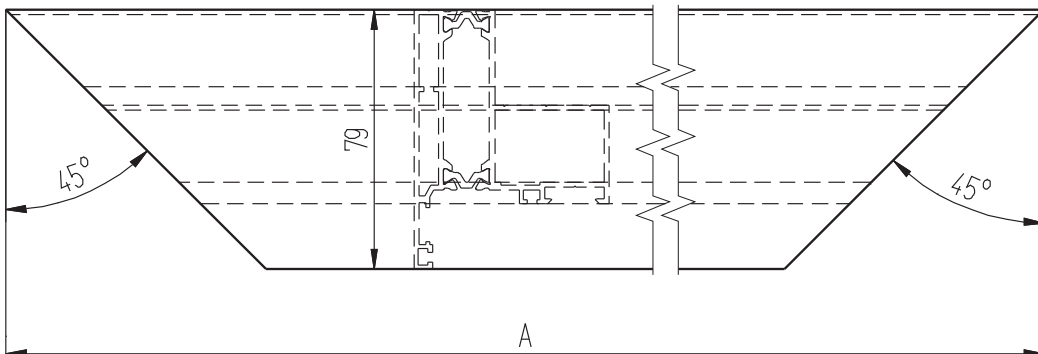
Стойка рамы КПТ6004



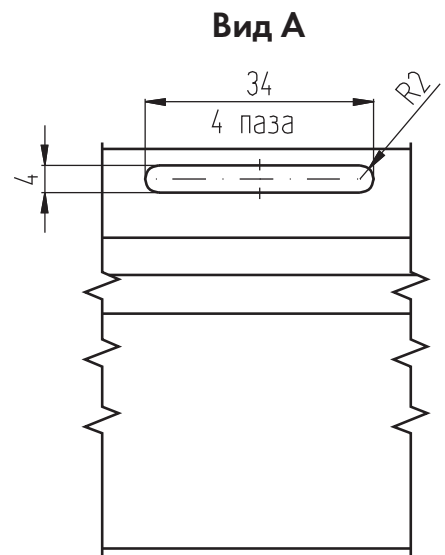
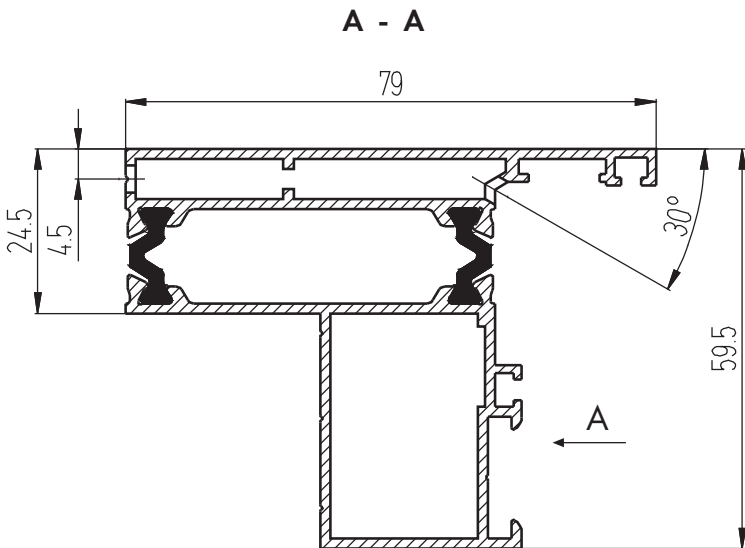
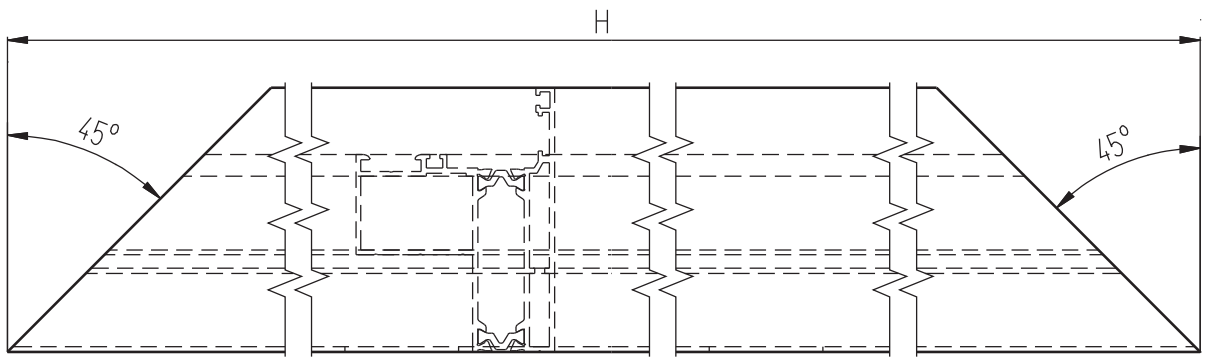
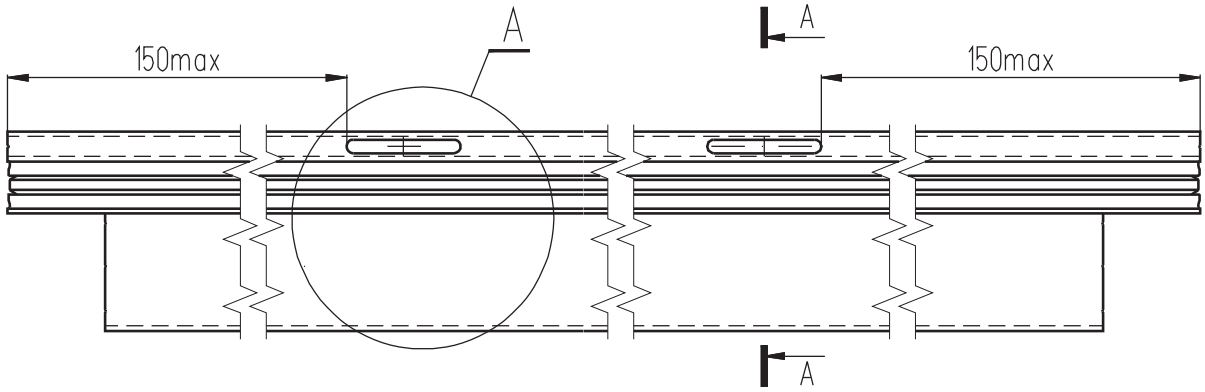
Стойка створки КПТ6005



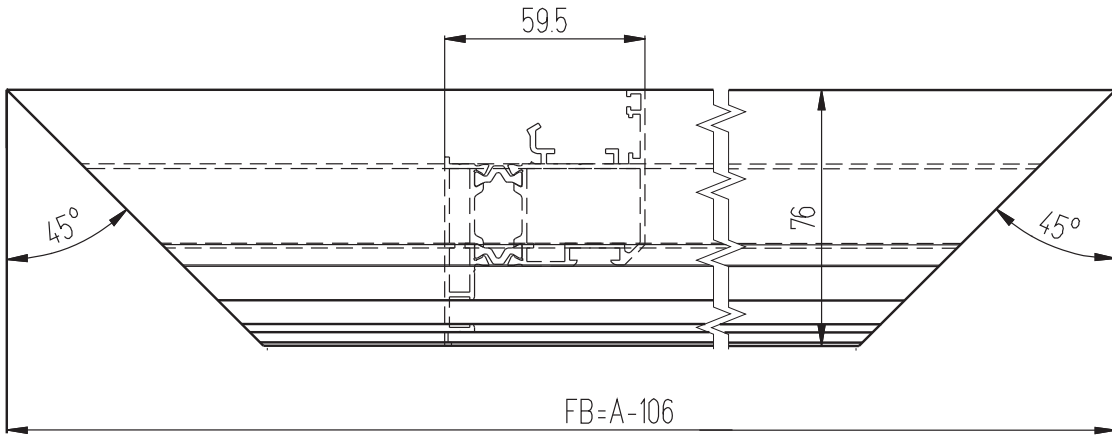
Перекладка рамы верхняя КПТ6004



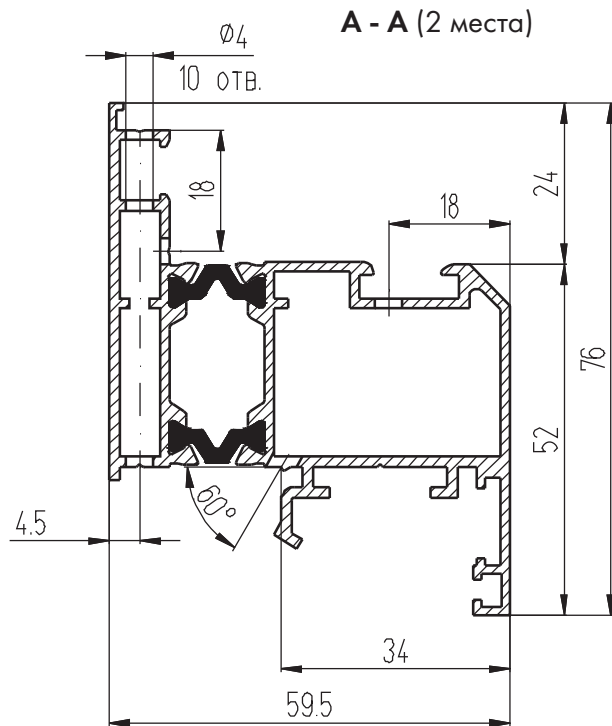
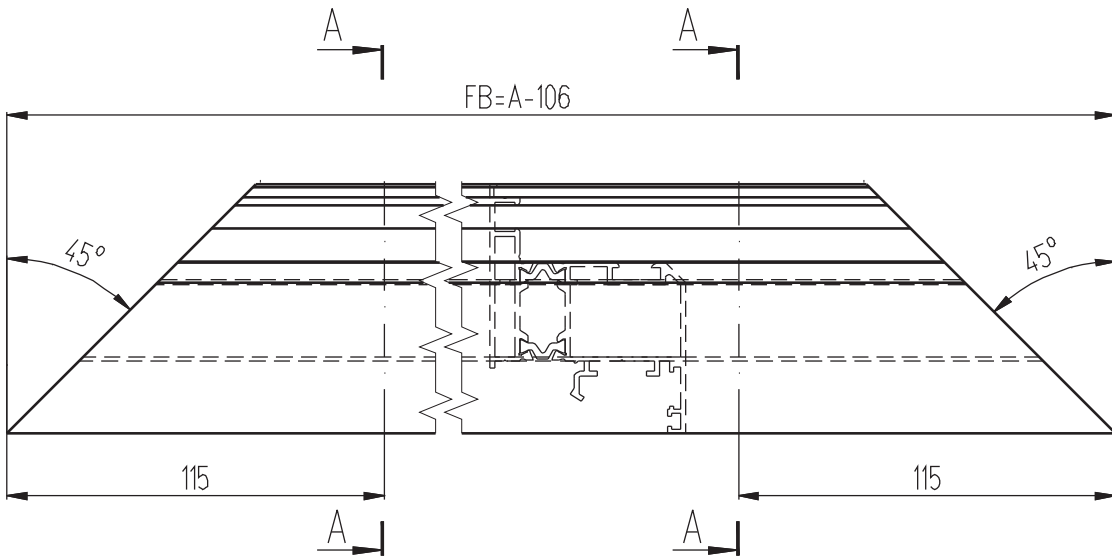
Переключатель рамы нижняя КРТ6004



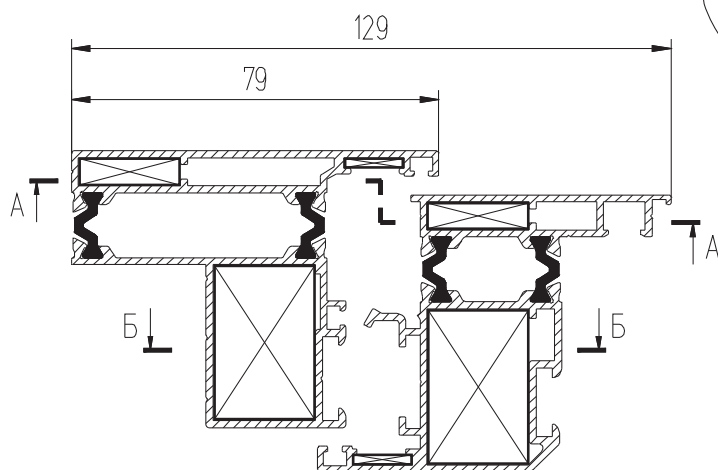
Перекладка створки верхняя КПТ6005



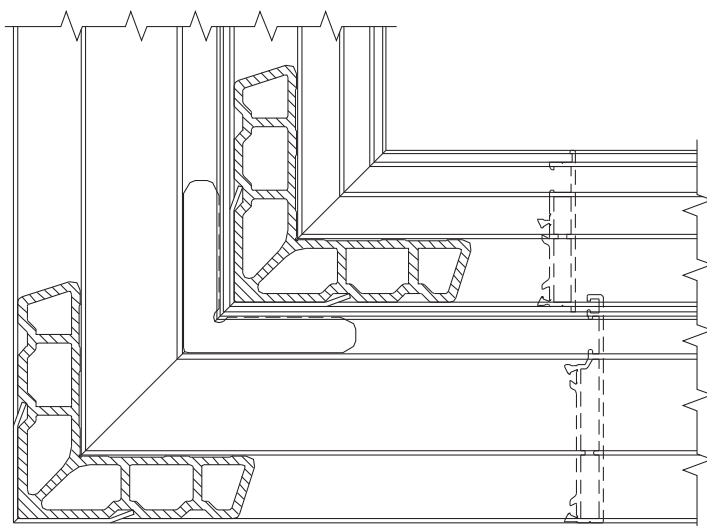
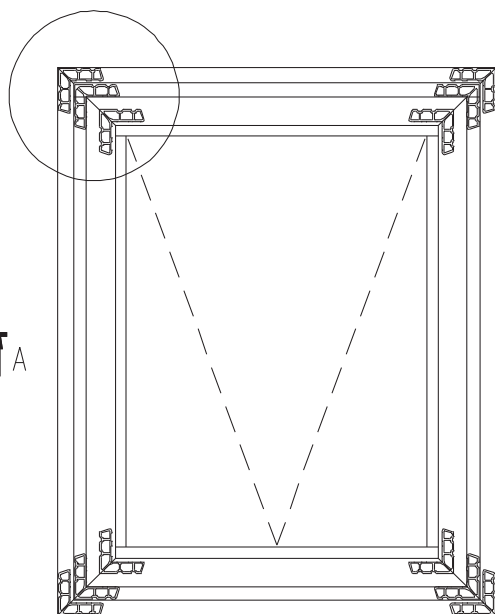
Перекладка створки нижняя КПТ6005



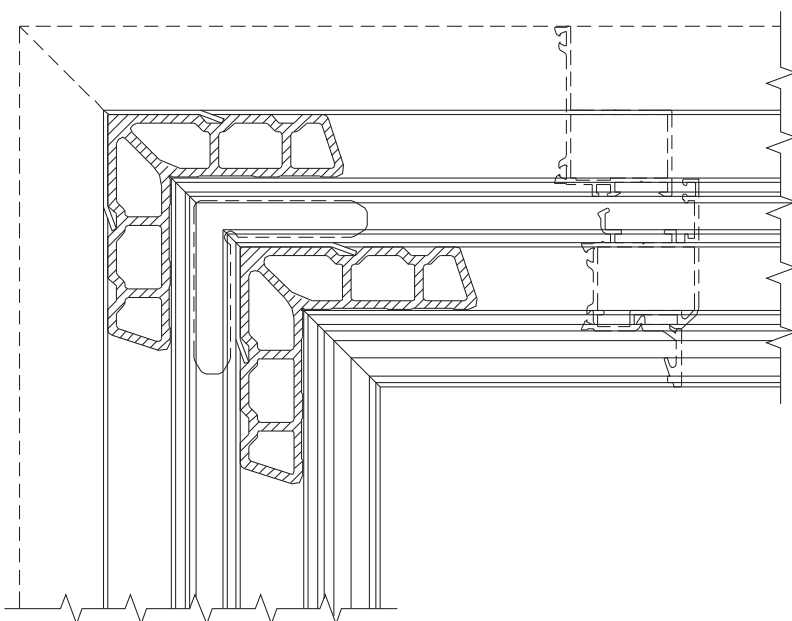
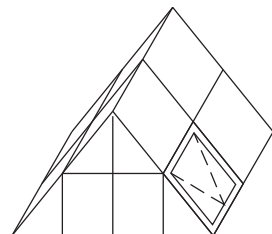
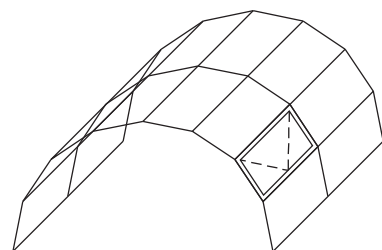
Сборка угла вентиляционного люка прямоугольной формы



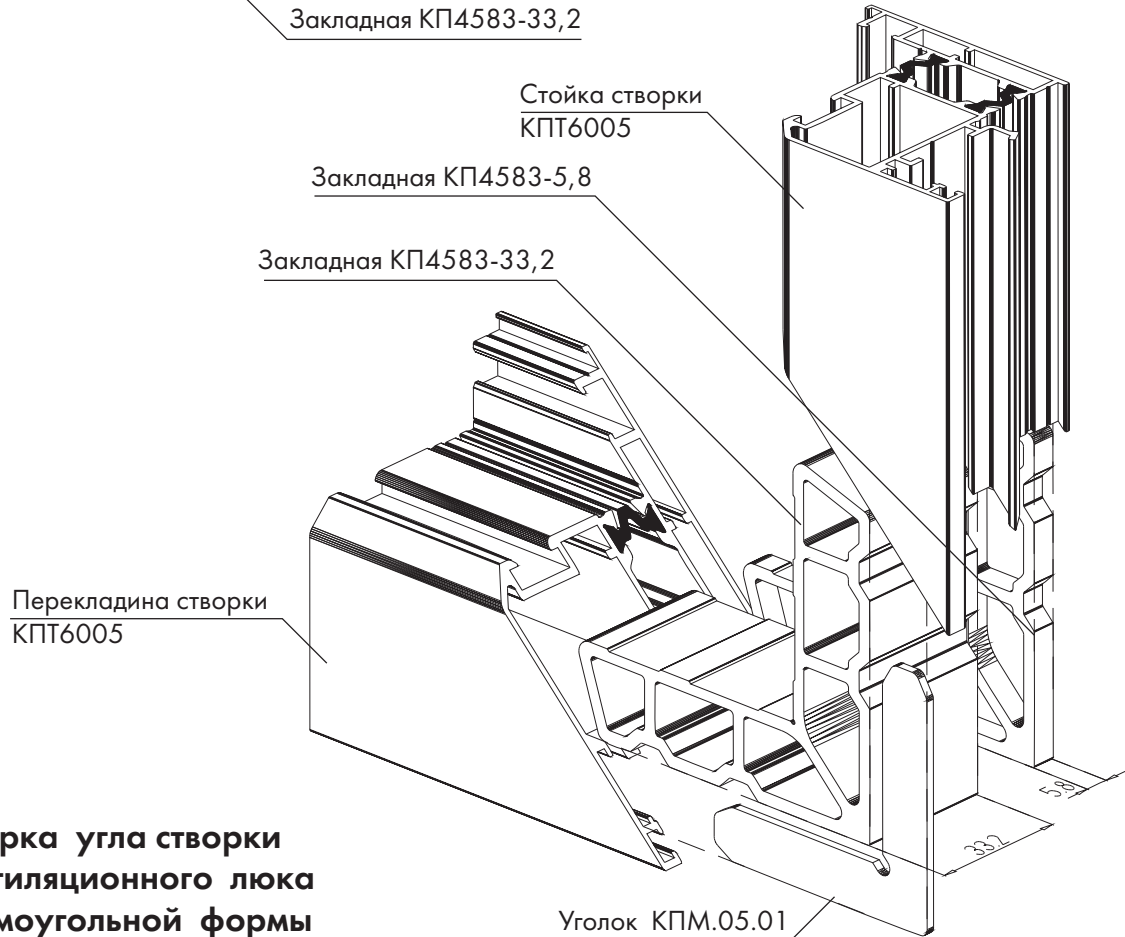
A - A



Б - Б

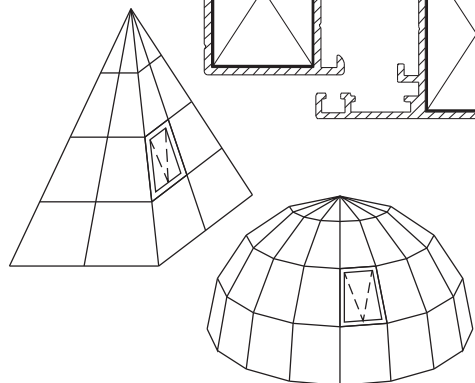
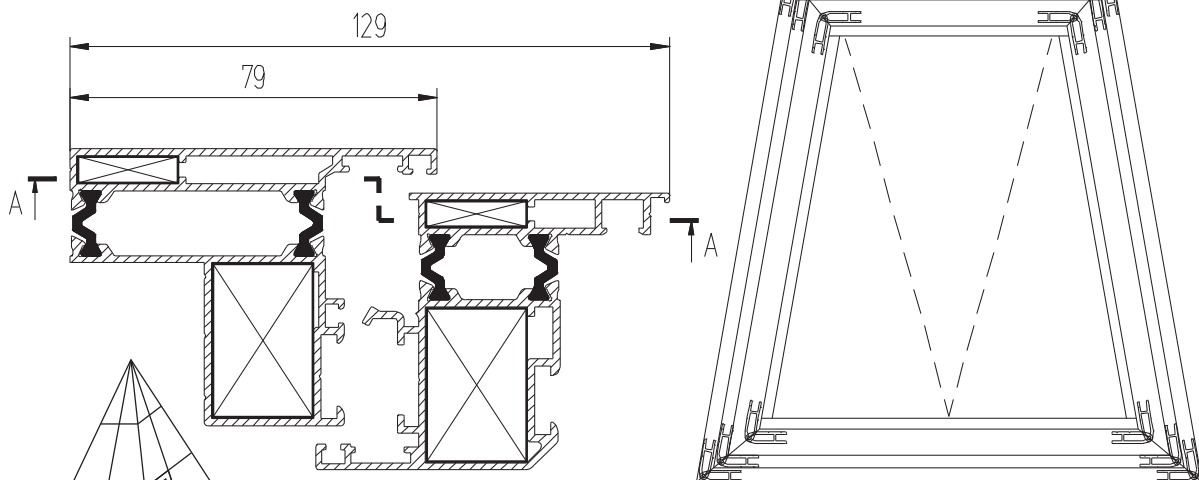


Сборка угла рамы вентиляционного люка прямоугольной формы

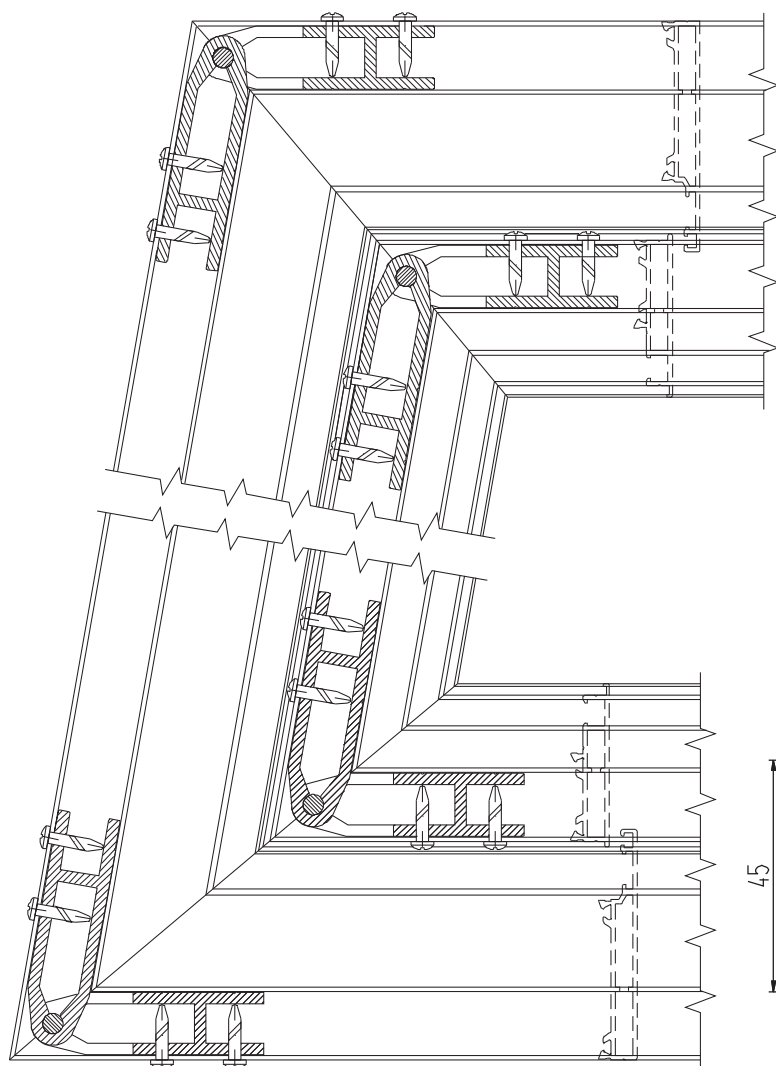


Сборка угла створки вентиляционного люка прямоугольной формы

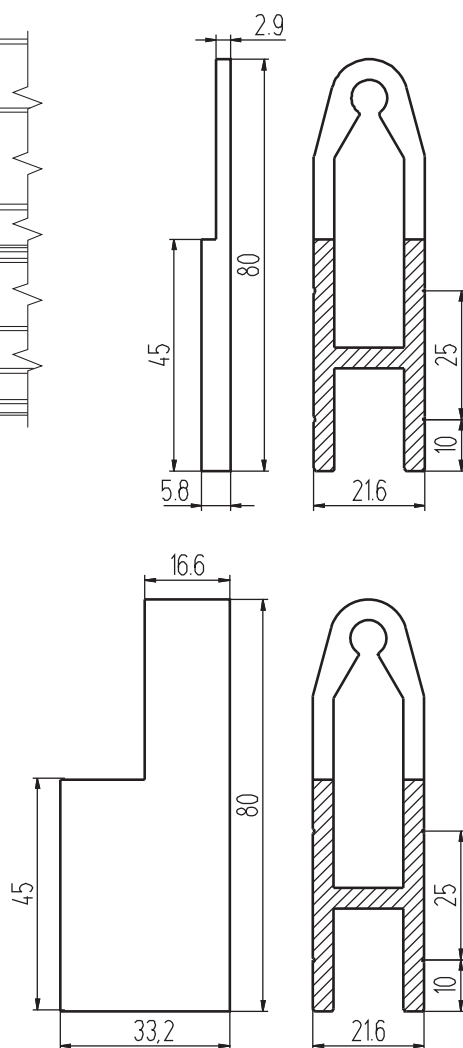
Сборка угла вентиляционного люка трапецевидной формы



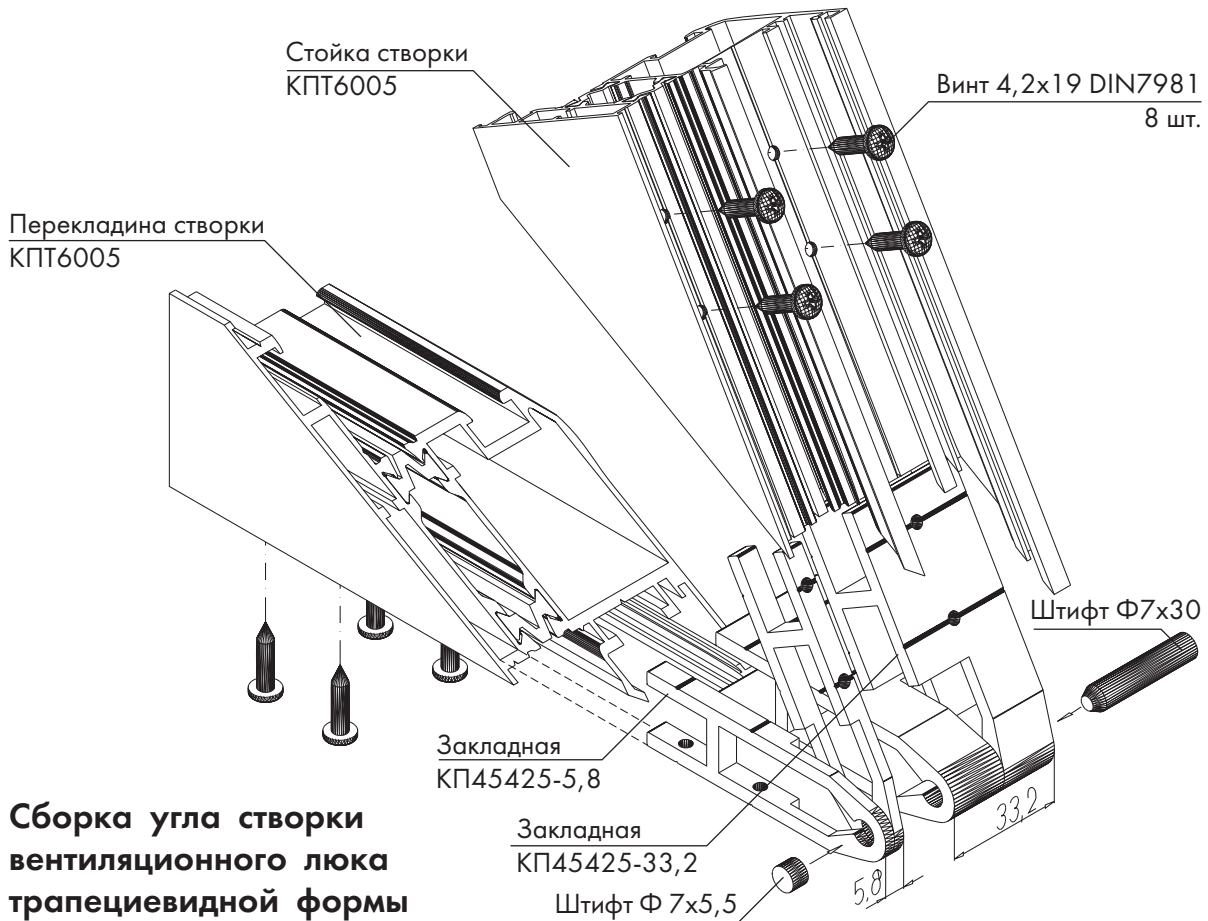
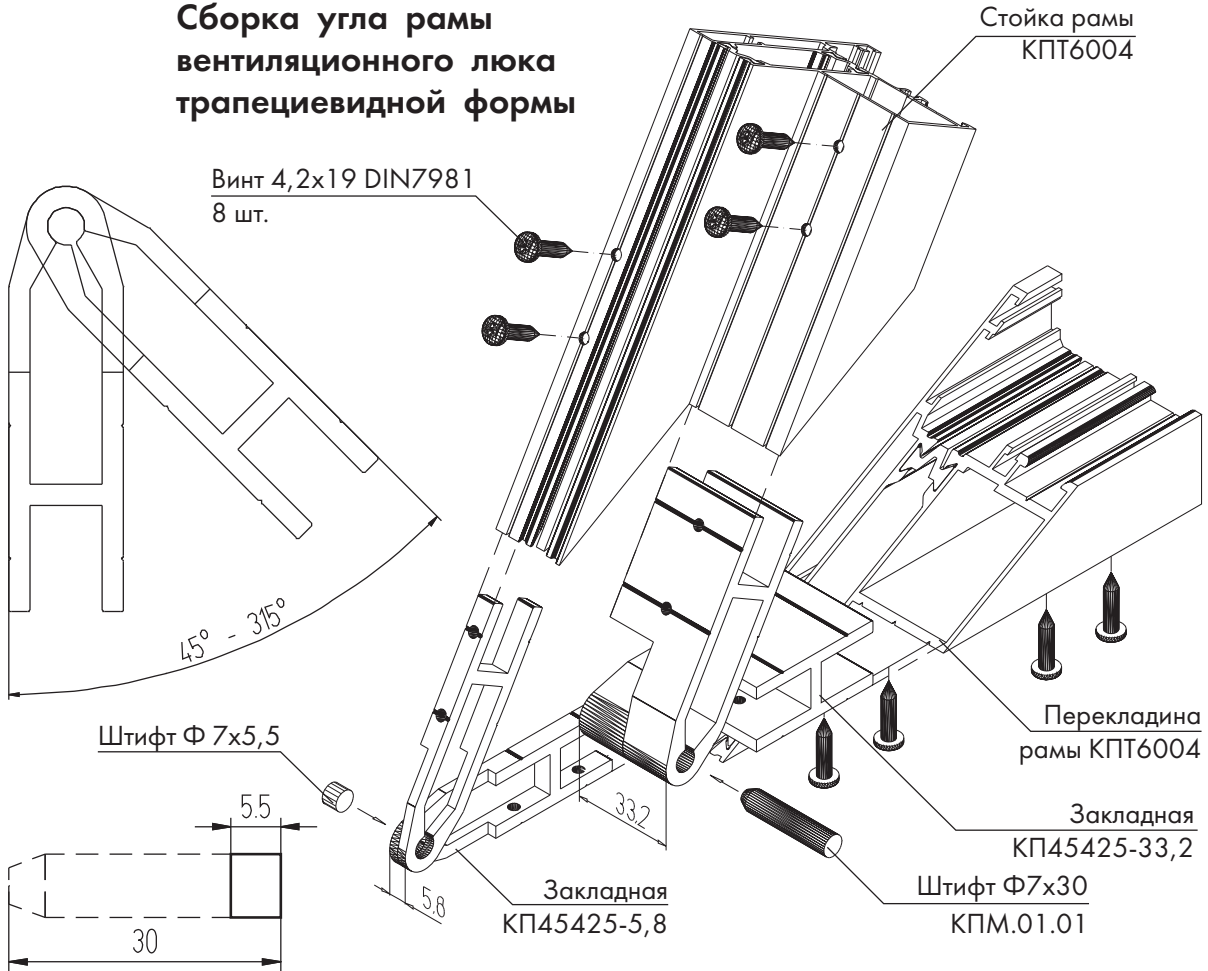
A - A



Обработка закладных

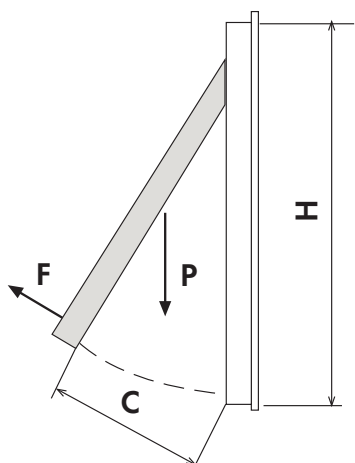


Сборка угла рамы вентиляционного люка трапецевидной формы



Сборка угла створки вентиляционного люка трапецевидной формы

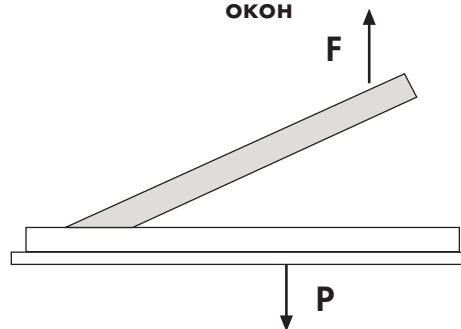
Расчет для верхнеподвесных и нижнеподвесных окон



P = масса створки, кг
 F = необходимое усилие, кг
 H = высота створки, мм
 C = величина подачи двигателя, мм

$$F = \frac{P}{2} \times \frac{C}{H}$$

Расчет для горизонтальных окон



P = масса створки, кг
 F = необходимое усилие, кг

$$F = \frac{P}{2}$$

Примечание:

- расчет приведен теоретический, без учета ветровой и снежной нагрузки;
 - таблицу применения для систем автоматики смотреть в разделе "Вентиляционный люк КПТ74"

Цепной привод VARIA-VARTA T

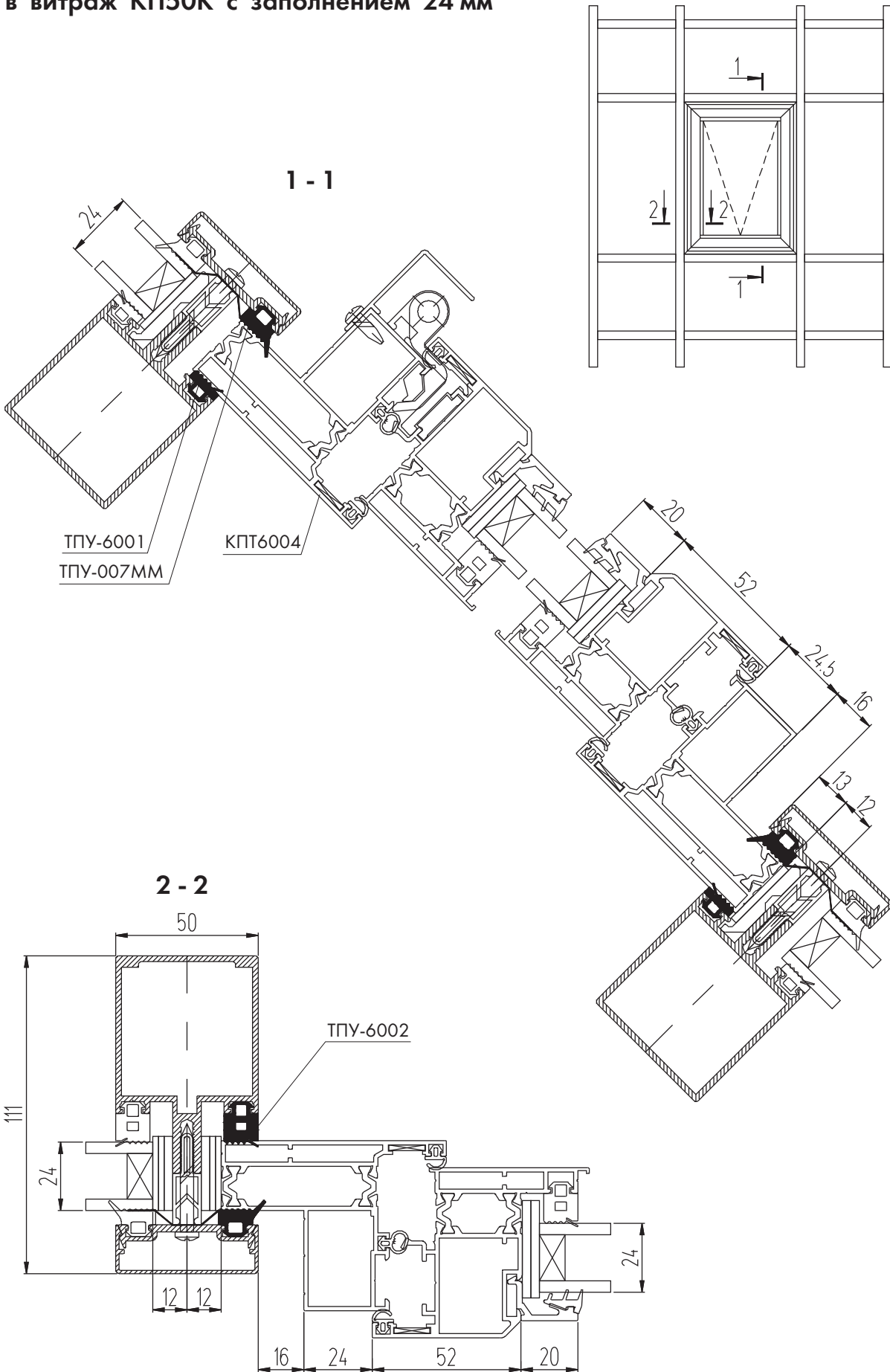


Электромеханический цепной привод, в котором цепь работает в нейлоновом корпусе. Система предназначена для верхнеподвесных и нижнеподвесных окон, регулируемый рабочий ход от 90 до 400 мм. Система оснащена концевым микровыключателем. Световой индикатор подает сигнал о закрытом положении окна. Для защиты от коррозии цепь снабжена нанесенным покрытием из "дакромета", вследствие чего она защищена даже при сложных условиях эксплуатации.

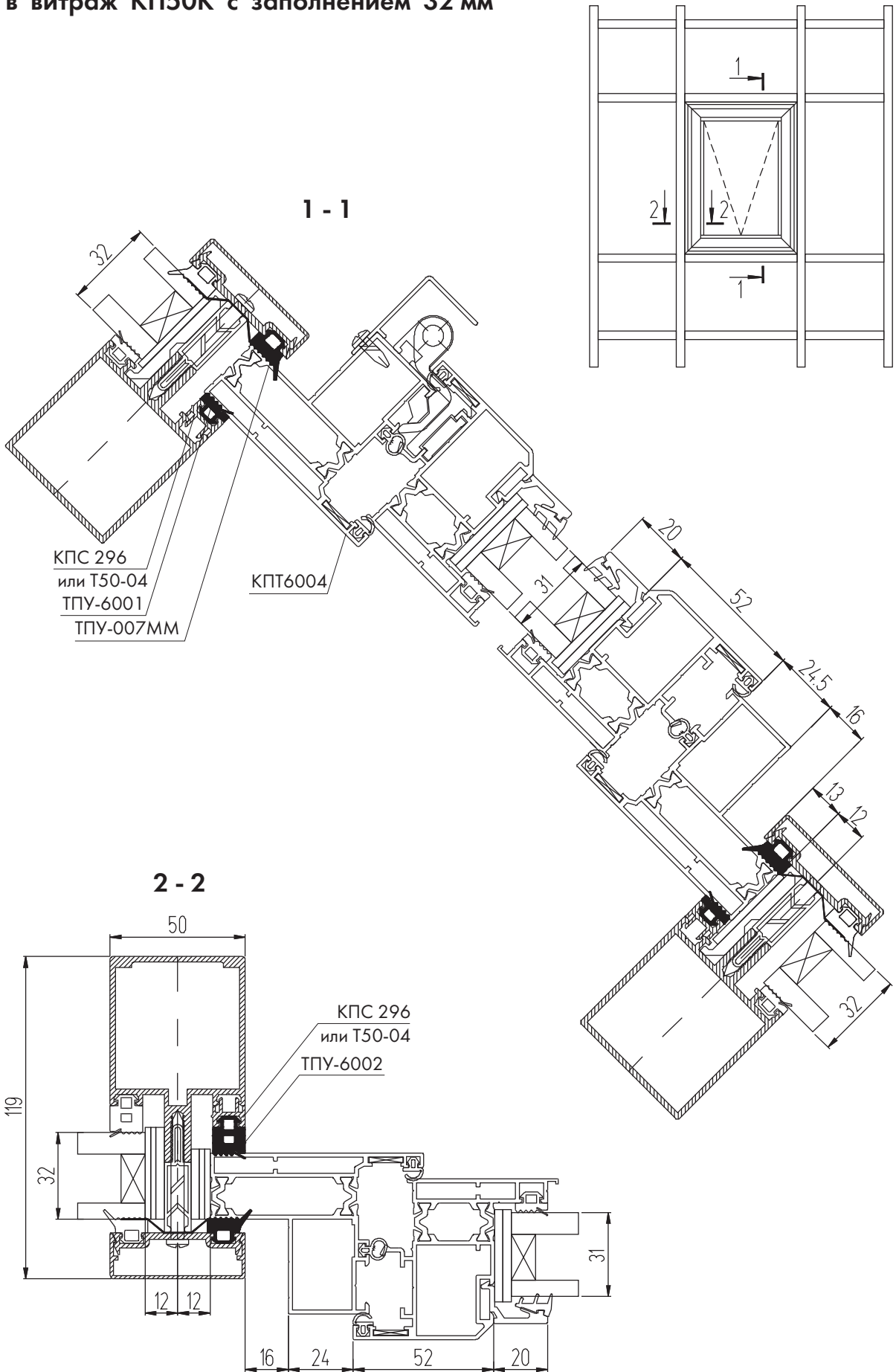
ТЕХНИЧЕСКИЕ ДАННЫЕ

Толкающее усилие	150 Н
Втягивающее усилие	300 Н
Регулируемая подача	90 - 400 мм
Скорость хода	40 мм/сек.
Передняя установка	максимально 10 мм
Параллельное включение	ДА
Напряжение питающей сети	230 В (перем.) или 24 В (пост.)
Расход электроэнергии	150 Вт/40 Вт

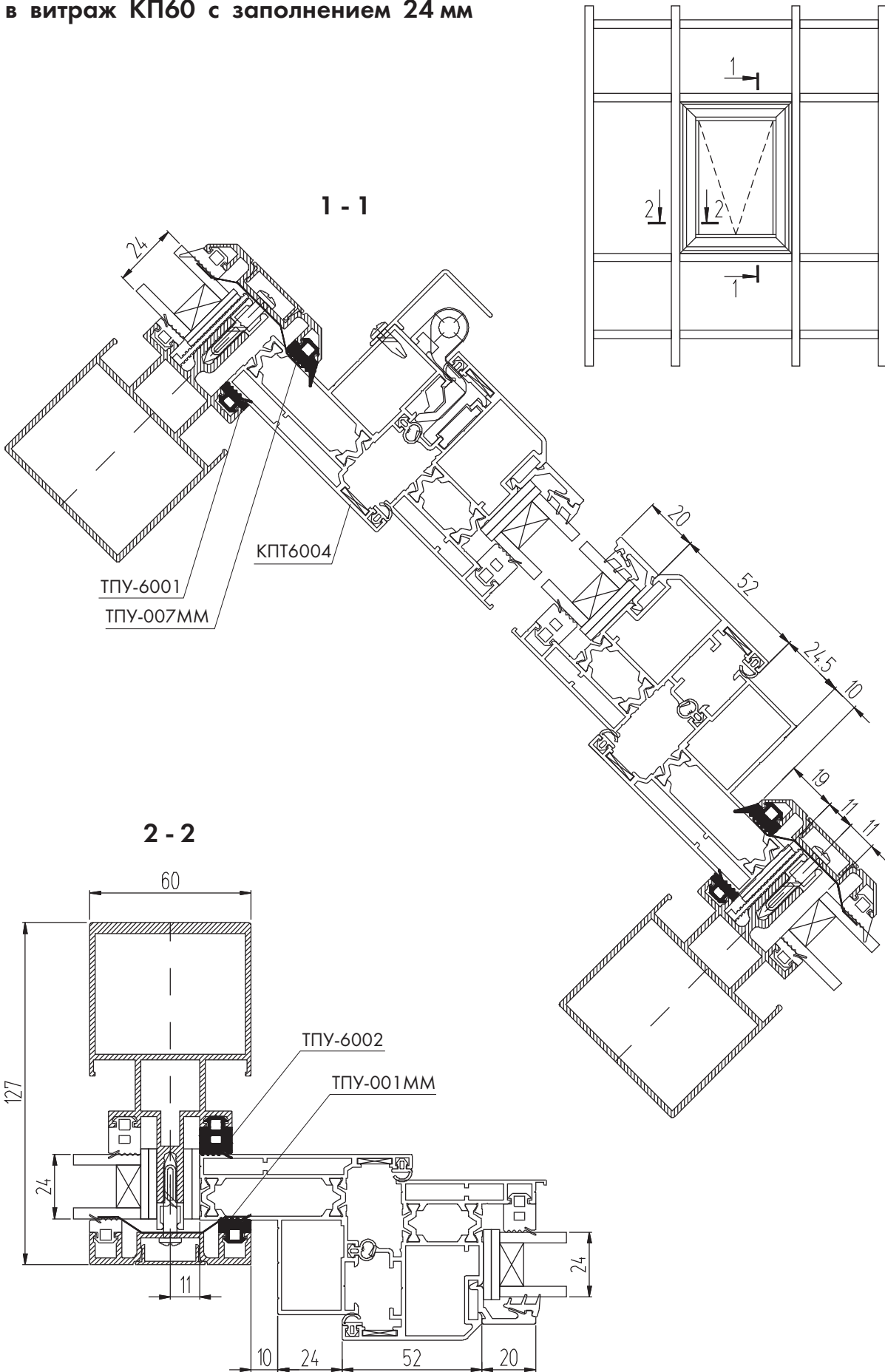
**Установка вентиляционного люка КПТ60
в витраж КП50К с заполнением 24 мм**



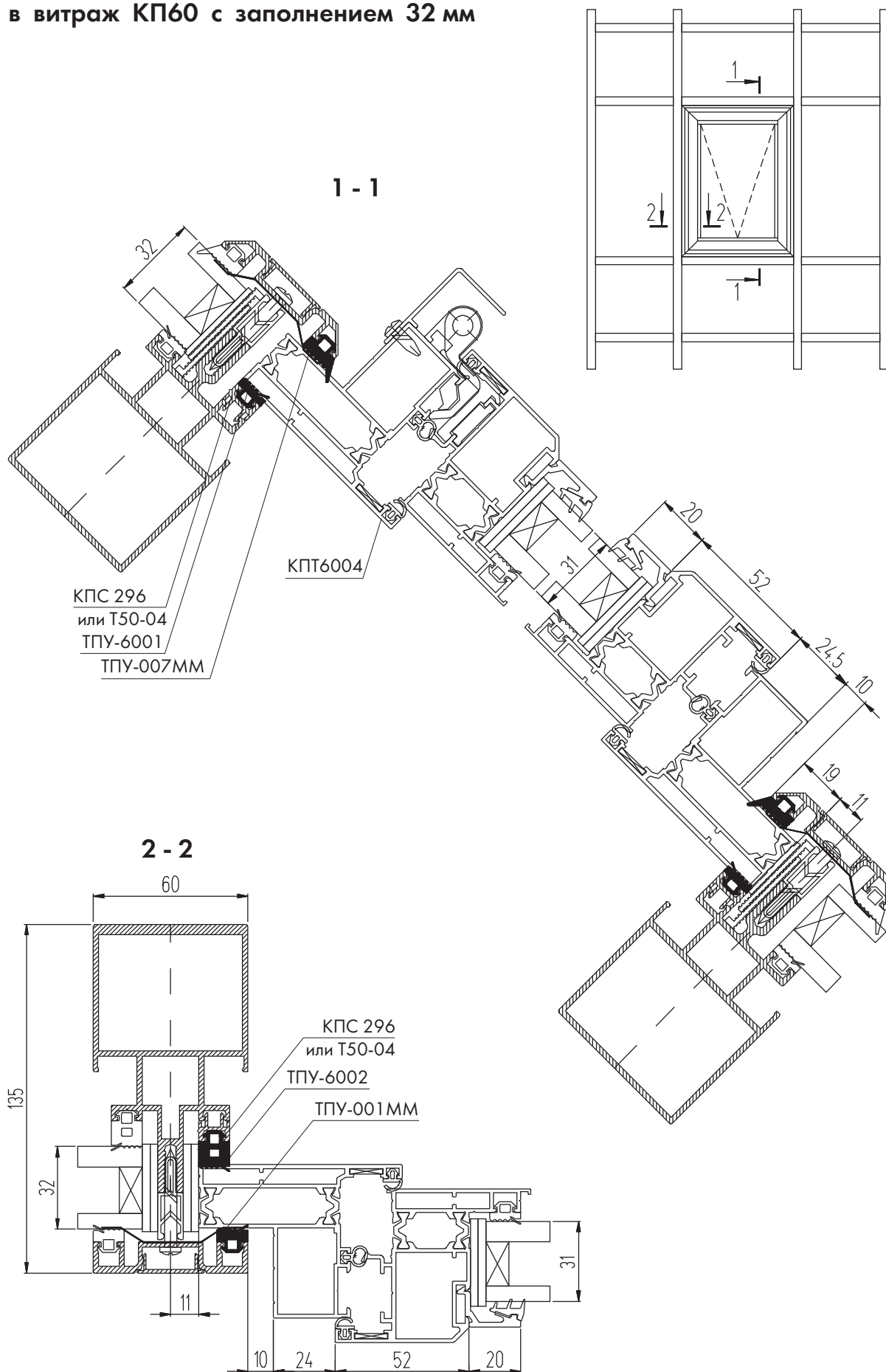
Установка вентиляционного люка КПТ60 в витраж КП50К с заполнением 32 мм



**Установка вентиляционного люка КПТ60
в витраж КП60 с заполнением 24 мм**



Установка вентиляционного люка КПТ60 в витраж КП60 с заполнением 32 мм





**ГЕОМЕТРИЧЕСКИЕ
ХАРАКТЕРИСТИКИ
ПРОФИЛЕЙ**

СИСТЕМА СИАЛ КПТ86

№	Шифр профиля	Вид профиля 	Масса общая 1м длины, кг	Масса алюминия 1м длины, кг	Диаметр описанной окружности, мм	Площадь сечения, см ²	Периметр, мм	J_x см ⁴	W_x см ³	J_y см ⁴	W_y см ³
1	2	3	4	5	6	7	8	9	10	11	12
1	КПТ8601		1.336	1.197	103.3	5.463	413	9.27	2.65	45.9	10.09
2	КПТ8602		1.455	1.301	112.3	6.037	428.3	12.43	4.72	44.71	7.97
3	КПТ8604		1.467	1.313	100.8	6.082	371	11.56	4.03	39.36	7.17
4	КПТ8606		1.424	1.285	117.2	5.6	399.9	9.96	2.82	53.87	11.21
5	КПТ8607		1.445	1.306	105.5	5.864	393.5	9.49	2.74	53.45	11.28
6	КПТ8608		1.452	1.298	106.8	6.027	394.5	11.33	4.36	43.19	7.57
7	КПТ8609		1.538	1.399	112.5	6.207	408.9	10.19	2.88	61.38	12.25
8	КПТ8610		1.57	1.416	114.1	6.463	408.5	11.94	4.72	52.67	8.73

СИСТЕМА СИАЛ КПТ86

№	Шифр профиля	Вид профиля 	Масса общая 1м длины, кг	Масса алюминия 1м длины, кг	Диаметр описанной окружности, мм	Площадь сечения, см ²	Периметр, мм	J_x см ⁴	W_x см ³	J_y см ⁴	W_y см ³
1	2	3	4	5	6	7	8	9	10	11	12
9	КПТ8611		1.357	1.203	101.9	5.677	371.1	10.16	3.76	37.91	6.93
10	КПТ8612		1.411	1.272	105.5	5.741	366	9.04	2.58	53.94	11.44
11	КПТ8613		1.467	1.313	108.2	6.08	409.9	13.37	4.9	45.87	8.13
12	КПТ8614		1.504	1.365	112.5	6.084	381.6	9.69	2.71	61.95	12.41
13	КПТ8615		1.585	1.431	115.3	6.516	423.8	14.09	5.32	55.6	9.31
14	КПТ8616		1.372	1.218	103.3	5.73	386.5	12.04	4.25	40.42	7.47

СИСТЕМА СИАЛ КПТ74 (вентиляционные люки)

№	Шифр профиля	Вид профиля	Масса общая 1м длины, кг	Масса алюминия 1м длины, кг	Диаметр описанной окружности, мм	Площадь сечения, см ²	Периметр, мм	J_x см ⁴	W_x см ³	J_y см ⁴	W_y см ³
1	2	3	4	5	6	7	8	9	10	11	12
1	КПТ7444		1727	1588	102.7	6.944	517	22.58	5.38	41.09	6.74
2	КПТ7445		1496	1357	84.9	6.09	428.1	12.4	3.39	29.9	6.13

СИСТЕМА СИАЛ КПТ60 (вентиляционные люки)

№	Шифр профиля	Вид профиля	Масса общая 1м длины, кг	Масса алюминия 1м длины, кг	Диаметр описанной окружности, мм	Площадь сечения, см ²	Периметр, мм	J_x см ⁴	W_x см ³	J_y см ⁴	W_y см ³
1	2	3	4	5	6	7	8	9	10	11	12
1	КПТ6004		1581	1471	88.1	6.247	352	27.33	6.28	20.35	5.19
2	КПТ6005		1554	1444	96.1	6.148	398	16.2	4.12	24.77	7.34

“ХОЛОДНЫЕ” ПРОФИЛИ СИСТЕМ СИАЛ

№	Шифр профиля	Вид профиля 	Диаметр описанной окружности, мм	Площадь сечения, см ²	Масса 1м длины, кг	Периметр, мм	J _x см ⁴	W _x см ³	J _y см ⁴	W _y см ³
1	КП4511		19,8	0,635	0,172	49,6	0,01	0,04	0,2	0,21
2	КП4537		28,2	0,928	0,251	91	0,51	0,4	0,17	0,15
3	КП4583		105,6	11,394	3,076	327,9	68,51	12,64	68,51	12,64
4	КП45424		46,6	0,915	0,248	134	0,47	0,24	1,58	0,60
5	КП45425		81,3	7,358	1,992	231	39,48	9,78	4,61	4,27
6	КП45486		93,4	10,17	2,76	290,7	42,02	8,79	42,02	8,79
7	КП45518		36,8	1,105	0,299	83,9	0,03	0,06	1,16	0,54
8	КП45522		90,5	8,22	2,225	281	31,14	6,59	31,14	6,59

“ХОЛОДНЫЕ” ПРОФИЛИ СИСТЕМ СИАЛ

N	Шифр профиля	Вид профиля 	Диаметр описанной окружности, мм	Площадь сечения, см ²	Масса 1м длины, кг	Периметр, мм	J_x см ⁴	W_x см ³	J_y см ⁴	W_y см ³
1	2	3	4	5	6	7	8	9	10	11
9	КП45545		24.2	0.485	0.131	73	0.22	0.17	0.03	0.05
10	КП45552		87.7	3.748	1.015	323.9	5.58	1.88	20.76	5.65
11	КП45553		91.7	4.219	1.142	323.1	7.94	2.37	22.03	5.04
12	КПС 013		22.1	0.49	0.133	56.1	0.01	0.02	0.22	0.2
13	КПС 262		102.3	2.654	0.719	366.2	0.96	0.47	20.19	3.84
14	КПС 263		28.4	0.863	0.234	118.2	0.55	0.38	0.19	0.32
15	КПС 296		14.5	0.491	0.133	76.6	0.03	0.05	0.09	0.13
16										



ООО "СИАЛ"

660111, Россия, г. Красноярск, ул. Пограничников, 103, стр. 4
т/ф (391) 274-90-00, 274-90-01,
e-mail: sial@sial-group.ru, www.sial-group.ru

ООО "Литейно-Прессовый Завод "Сегал"

660111, Россия, г. Красноярск, ул. Пограничников, 103, стр. 4
т/ф (391) 274-90-30, 274-90-31, 274-90-32
тел. 8-800-2000-145 (звонки по России бесплатно)
e-mail: segal@sial-group.ru, www.sial-group.ru

ООО "ДАК"

660111, Россия, г. Красноярск, ул. Пограничников, 103, стр. 4
т/ф (391) 274-90-70, 274-90-71
e-mail: dak@sial-group.ru, www.sial-group.ru